

ETITEC

Zvodiče bleskových prúdov a prepätia 190

Technické údaje 527

ZVODIČE BLESKOVÝCH PRÚDOV A PREPÄTIA



Zvodiče bleskových prúdov a prepätia

Zvodiče prepätia ETITEC sú určené na ochranu elektrických inštalácií a zariadení pred prepätím, ktoré sa môže vyskytnúť pri atmosferických výbojoch a spínacích prepätiach. Hlavný diel zvodičov prepätia je ZnO nelineárny varistor. Jej hlavnou charakteristikou je ohmická nelinearita, ktorá silne závisí od použitého napätia na svorkách. Všetky zvodiče prepätia majú modulárnu konštrukciu, špeciálnou charakteristikou je výmenný varistor a vizuálna signalizácia varistora v prípade tepelného zlyhania. Signalizácia je zabezpečená červeným znamením, ktoré sa objaví v prípade chyby. Modely so značkou RC sú vybavené doplnkovými kontaktami pre signalizáciu.

Zvodič bleskových prúdov a prepätia ETITEC skupina A

Skupina A sú zvodiče prepätia pre vonkajšiu montáž. Prepäťová ochrana skupiny A je v súlade s VDE trieda C. Táto ochrana zodpovedá kategórii IEC II. Ochrana je na elektrickom vedení a je schopná vybiť enormné impulzné prúdy. V prípade trvalého poškodenia ochrany sa aktivuje tepelná ochrana. Ochranný komponent preruší obvod a červený kolík oznamuje poruchu zariadenia (typ A). Po aktivácii rozpájacieho zariadenia je zemniaci vodič viditeľne oddelený (typ AQ).



ETITEC A

typ	číslo kódu	hmotnosť [g]	balenie [ks]
ETITEC A 10/275	002441310	130	3/60
ETITEC A 15/275	002441330	130	3/60
ETITEC A 10/440	002441315	130	3/60
ETITEC A 10/440 Al/Fe pripojenie*	002441353	130	3/60
ETITEC A 15/440	002441335	130	3/60
ETITEC A 15/440 Al/Fe pripojenie*	002441358	130	3/60

* Al/Fe pripojenie pre neizolované vodiče

ETITEC A

obsahuje rozpájacie zariadenie, ktoré chráni modul voči skratovému stavu a takisto signalizuje poruchu – červený kolík vyskočí z puzdra.

ETITEC AQ

typ	číslo kódu	hmotnosť [g]	balenie [ks]
ETITEC AQ 280/10	002442121	105	1/60
ETITEC AQ 440/10	002442221	105	1/60
ETITEC AQ 280/15	002442131	105	1/60
ETITEC AQ 440/15	002442231	105	1/60

ETITEC AQ

obsahuje rozpájacie zariadenie, ktoré chráni modul voči skratovému stavu. Zemniaci vodič je viditeľne oddelený.

Príslušenstvo

typ	číslo kódu	hmotnosť [g]	balenie [ks]
Pripojovacia svorka pre neizolované vodiče Al/Fe	002441941	170	3
Pripojovacia svorka pre izolované vodiče	002441931	430	3

Vodiče s izolovaným pripojením (iba pre typ A)

typ	číslo kódu
Al 16 mm ² 1m	002441394
Al 25 mm ² 1m	002441391
Cu 10 mm ² 1m	002441392
Cu 6 mm ² 1m	002441393

Zvodič bleskových prúdov a prepätia ETITEC skupina B – EN/IEC/VDE: T1, T2/I, II/B+C

ETITEC B je zvodič prepätia pre vnútorné použitie. Prepäťová ochrana skupiny B je v súlade s VDE trieda B, C. Táto ochrana zodpovedá kategórii IEC I, II. Ochrana je na hlavných rozvodných skrinách, ako ochrana prvého stupňa proti úderu bleskom, čiastkovým priamym, nepriamym atmosférickým výbojom a indukovaným nárazom prúdu. V prípade trvalého poškodenia ochrany sa aktivuje tepelná ochrana, čo signalizuje vadnúbleskoistku. Následne je potrebné vymeniť iba prepäťovú vložku varistora. Základňa zostane na DIN lište. ETITEC B 230/100G je zvodič prepätia proti čiastočným priamym a nepriamym atmosférickým výbojom. Používa sa ako galvanické oddelenie medzi vodičom N-PE v systémoch TT.

Výhody:

- indikačné okienko chybného zariadenia
- dvojmodulový systém (v prípade zlyhania jedného modulu je stále možná ochrana)
- diaľková signalizácia
- montáž na lištu DIN
- pripojenie až do prierezu 35 mm²
- vysoké výbojové prúdy
- vysoký stupeň ochrany
- varistor je ochranným prvkom

ETITEC B

Novinka!

typ	číslo kódu	hmotnosť [g]	balenie [ks]
ETITEC B 275/25 (10/350)	002445105	252	
ETITEC B 275/25 (10/350) RC	002445106	257	
ETITEC B 440/25 (10/350)	002445107	284	
ETITEC B 440/25 (10/350) RC	002445108	289	
ETITEC B 275/35 (10/350)	002445153	336	7
ETITEC B 275/35 (10/350) RC	002445154	341	7
ETITEC B 440/35 (10/350)	002445155	415	5
ETITEC B 440/35 (10/350) RC	002445156	420	5
ETITEC B 275/50 (10/350)	002445157	374	7
ETITEC B 275/50 (10/350) RC	002445158	379	7
ETITEC B 320/50 (10/350)	002445200	374	7
ETITEC B 320/50 (10/350) RC	002445201	379	7
ETITEC B 440/50 (10/350)	002445159	458	3
ETITEC B 440/50 (10/350) RC	002445160	463	3
ETITEC B 230/100G	002441900	260	1/6

pevný, bez možnosti výmeny dielu varistora, okrem typu G
RC → diaľková signalizácia





Novinka!

Pripojovacie svorky (izolované)

typ	číslo kódu	hmotnosť [g]	balenie [ks]	Pripojovacie svorky pre
IZ16/1F/2 mod - 36 mm	002921157	24	100	2 moduly
IZ16/1F/3 mod - 36 mm	002921158	35	100	3 moduly
IZ16/1F/4 mod - 36 mm	002921159	47	100	4 moduly

Určené pre šírku modulu 36 mm.

Použitie: Pripojovacie svorky sú určené na prepojenie modulárnych zvodičov prepätia ETITEC pri multi-modulovej montáži. Pripojky sú v uzemňovacej svorke – PE

Zvodič bleskových prúdov a prepätia ETITEC skupina B-F – EN/IEC/VDE: T1, T2/I, II/B+C

Výhody:

- indikačné okienko chybného zariadenia
- diaľková signalizácia
- montáž na lištu DIN
- pripojenie až do prierezu 35 mm²
- vysoké výbojové prúdy
- vysoký stupeň ochrany
- varistor je ochranným prvkom



ETITEC B-F

typ	číslo kódu	U _c [V AC]	I _{imp} (10/350) [kA]	hmotnosť[g]	balenie [ks]
ETITEC B 150/12,5 F 1+0	002440120	150	12,5	124	12
ETITEC B 275/12,5 F 1+0	002440121	275	12,5	150	
ETITEC B 320/12,5 F 1+0	002440122	320	12,5	150	
ETITEC B 150/12,5 F 1+0 RC	002440123	150	12,5	129	
ETITEC B 275/12,5 F 1+0 RC	002440124	275	12,5	155	
ETITEC B 320/12,5 F 1+0 RC	002440125	320	12,5	155	
ETITEC B 150/12,5 F 2+0	002440130	150	12,5	248	7
ETITEC B 275/12,5 F 2+0	002440131	275	12,5	300	
ETITEC B 320/12,5 F 2+0	002440132	320	12,5	300	
ETITEC B 150/12,5 F 2+0 RC	002440133	150	12,5	258	
ETITEC B 275/12,5 F 2+0 RC	002440134	275	12,5	600	
ETITEC B 320/12,5 F 2+0 RC	002440135	320	12,5	600	
ETITEC B 150/12,5 F 3+0	002440140	150	12,5	372	5
ETITEC B 275/12,5 F 3+0	002440141	275	12,5	450	
ETITEC B 320/12,5 F 3+0	002440142	320	12,5	450	
ETITEC B 150/12,5 F 3+0 RC	002440143	150	12,5	387	
ETITEC B 275/12,5 F 3+0 RC	002440144	275	12,5	465	
ETITEC B 320/12,5 F 3+0 RC	002440145	320	12,5	465	
ETITEC B 150/12,5 F 4+0	002440150	150	12,5	496	3
ETITEC B 275/12,5 F 4+0	002440151	275	12,5	600	
ETITEC B 320/12,5 F 4+0	002440152	320	12,5	600	
ETITEC B 150/12,5 F 4+0 RC	002440153	150	12,5	516	
ETITEC B 275/12,5 F 4+0 RC	002440154	275	12,5	620	
ETITEC B 320/12,5 F 4+0 RC	002440155	320	12,5	620	
MODUL ETITEC B 150/12,5 F	002440160	150	12,5	70	1/12
MODUL ETITEC B 275/12,5 F	002440161	275	12,5	70	
MODUL ETITEC B 320/12,5 F	002440162	320	12,5	70	

RC → diaľková signalizácia

Poznámka: I_{imp} – definovaný pre samostatný 1-pólový varistor (MOV)

Zvodič bleskových prúdov a prepätia ETITEC skupina WENT – EN/IEC/VDE: T1, T2/I, II/B+C

ETITEC Went je zvodič prepätia pre vnútorné použitie. Prepäťová ochrana skupiny WENT je v súlade s VDE trieda B, C. Táto ochrana zodpovedá kategórii IEC I, II. Ochrana sa nachádza na hlavných rozvodných skrinách, ako ochrana prvého stupňa proti úderom blesku a čiastočným priamym. Jej znakom sú malé priestorové nároky, pretože na ochranu kompletných 3-fázových systémov vyžaduje iba šírku 4 modulov. Predstavuje riešenie pre systémy a ľahko dokážeme vybudovať prepäťovú ochranu pre všetky 4 známe sieťové systémy: TT, TNC, TNC-S and IT.

ETITEC WENT			
typ	číslo kódu	hmotnosť [g]	balenie [ks]
ETITEC WENT TNC-S 25/50 2+0	002444001	374	1/7
ETITEC WENT IT 25/50 2+0	002444021	458	1/3
ETITEC WENT TT 25/50 1+1	002444002	364	1/3
ETITEC WENT TNC 25/75 3+0	002444003	570	1/5
ETITEC WENT TT 25/100 3+1	002444004	768	1/2
ETITEC WENT TNC-S 25/100 4+0	002444005	756	1/3
ETITEC WENT IT 25/100 4+0	002444025	1000	1/2
ETITEC WENT TNC-S 25/50 RC 2+0	002444011	379	1/7
ETITEC WENT IT 25/50 RC 2+0	002444031	463	1/3
ETITEC WENT TT 25/50 RC 1+1	002444012	369	1/3
ETITEC WENT TNC 25/75 RC 3+0	002444013	570	1/5
ETITEC WENT TT 25/100 RC 3+1	002444014	772	1/2
ETITEC WENT TNC-S 25/100 RC 4+0	002444015	760	1/3
ETITEC WENT IT 25/100 RC 4+0	002444035	1004	1/2

RC → diaľková signalizácia

Poznámka: I_{imp} - definovaný pre samostatný 1-pólový varistor (MOV)

ETITEC WENT			
typ	číslo kódu	hmotnosť [g]	balenie [ks]
ETITEC WENT TNC-S 12,5/25 2+0	002444042	251	1/7
ETITEC WENT IT 12,5/25 2+0	002444062	283	1/7
ETITEC WENT TT 12,5/25 1+1	002444043	245	1/7
ETITEC WENT TNC 12,5/37,5 3+0	002444044	382	1/5
ETITEC WENT TT 12,5/50 3+1	002444046	538	1/3
ETITEC WENT TNC-S 12,5/50 4+0	002444045	462	1/3
ETITEC WENT IT 12,5/50 RC 4+0	002444065	526	1/3
ETITEC WENT TNC-S 12,5/25 RC 2+0	002444052	256	1/7
ETITEC WENT IT 12,5/25 RC 2+0	002444072	288	1/7
ETITEC WENT TT 12,5/25 RC 1+1	002444053	245	1/7
ETITEC WENT TNC 12,5/37,5 RC 3+0	002444054	384	1/5
ETITEC WENT TT 12,5/50 RC 3+1	002444056	542	1/3
ETITEC WENT TNC-S 12,5/50 RC 4+0	002444055	464	1/3
ETITEC WENT IT 12,5/50 RC 4+0	002444075	528	1/3

RC → diaľková signalizácia

Poznámka: I_{imp} - definovaný pre samostatný 1-pólový varistor (MOV)

Výhody:

- indikačné okienko chybného zariadenia
- dvojmodulový systém (v prípade zlyhania jedného modulu je stále možná ochrana)
- diaľková signalizácia
- montáž na lištu DIN
- pripojenie až do prierezu 35 mm²
- vysoké výbojové prúdy
- vysoký stupeň ochrany
- varistor je ochranným prvkom

ETITEC WENT 25/_

$I_{imp} = 25 \text{ kA/pól}$
 $I_n = 25 \text{ kA/pól}$
 $I_{max} = 100 \text{ kA/pól}$
 $U_p \text{ at } I_{imp} = 1,3 \text{ kV (TNC)}$



ETITEC WENT 12,5/_

$I_{imp} = 12,5 \text{ kA/pól}$
 $I_n = 20 \text{ kA/pól}$
 $I_{max} = 50 \text{ kA/pól}$
 $U_p \text{ at } I_{imp} = 1,2 \text{ kV (TNC)}$

Zvodič ETITEC skupina C – EN/IEC/VDE: T2/II/C

ETITEC C je zvodič prepätia pre vnútorné použitie. Prepätová ochrana skupiny C je v súlade s VDE trieda C. Táto ochrana zodpovedá kategórii IEC II. Ochrana sa nachádza na podružných rozvodných skrinách, ako ochrana druhého stupňa proti nepriamym prepätovým úderom bleskom. V prípade trvalého poškodenia bleskoistky sa aktivuje tepelná ochrana, čo signalizuje vadný zvodič prepätia. ETITEC C 255/20 G je zvodič prepätia s plynovou výbojkou na ochranu voči nepriamym úderom blesku. Používa sa ako galvanické oddelenie medzi vodičom N-PE v sieťových systémoch TT.

***Poznámka:** prvé číslo označenia 1+0, 2+0, 3+1, atď. znamená počet varistorov. Druhé číslo znamená, že ak je 0 tak je bez plynovej výbojky, inak s ňou.

Výhody:

- indikačné okienko chybného zariadenia
- dialková signalizácia (zvláštna výbava)
- montáž na lištu DIN
- pripojenie až do prierezu 35mm²
- vysoké výbojové prúdy
- vysoký stupeň ochrany
- varistor je ochranným prvkom
- kovová západka, nový spôsob montáže na lištu DIN (jednoduchší, rýchlejší)
- nový zaoblený tvar



IZ16/1F/2/ETITEC

IZ16/1F/3/ETITEC

IZ16/1F/3/ETITEC

ETITEC C			
typ	číslo kódu	hmotnosť [g]	balenie [ks]
ETITEC C 275/20 1+0	002441510	125	1/12
ETITEC C 275/20 1+0 RC	002441710	135	1/12
ETITEC C 275/20 4+0	002441512	465	1/3
ETITEC C 275/20 4+0 RC	002441513	475	1/3
ETITEC C 275/20 2+0	002441520	240	1/6
ETITEC C 275/20 2+0 RC	002441521	250	1/6
ETITEC C 275/20 3+0	002441522	350	1/3
ETITEC C 275/20 3+0 RC	002441523	360	1/3
ETITEC C 275/20 1+1	002441524	230	1/6
ETITEC C 275/20 1+1 RC	002441525	240	1/6
ETITEC C 275/20 3+1	002441526	440	1/3
ETITEC C 275/20 3+1 RC	002441527	450	1/3
ETITEC C 440/20 1+0	002441515	135	1/12
ETITEC C 440/20 1+0 RC	002441720	145	1/12
ETITEC C 440/20 4+0	002441530	480	1/3
ETITEC C 440/20 4+0 RC	002441531	490	1/3
ETITEC C 440/20 2+0	002441532	250	1/6
ETITEC C 440/20 2+0 RC	002441533	260	1/6
ETITEC C 440/20 3+0	002441534	365	1/3
ETITEC C 440/20 3+0 RC	002441535	375	1/3
ETITEC C 255/20 G	002441910	105	1/12
MODUL ETITEC C 275/20	002441511	55	1/12
MODUL ETITEC C 440/20	002441516	65	1/12
MODUL ETITEC C 255/20G	002441517	35	1/12

U → pevný, bez možnosti výmeny dielu varistora

RC → dialkové ovládanie

Poznámka: I_{imp} – definovaný pre samostatný 1-pólový varistor (MOV)

Príslušenstvo pre ETITEC T1(12,5kA) a T2 (šírka 1 modulu)

typ	číslo kódu	hmotnosť [g]	balenie [ks]	prepojovacie svorky pre
IZ16/1F/2/ETITEC	002921081	9	50/600	2 moduly
IZ16/1F/3/ETITEC	002921082	15	50/600	3 moduly
IZ16/1F/4/ETITEC	002921083	20	50/600	4 moduly

Určené pre šírku modulu 17,8 mm.

Použitie: Prípojovacie svorky sú určené na prepojenie modulárnych zvodičov prepätia ETITEC pri multi-modulovej montáži. Prípojky sú v uzemňovacej svorke – PE

Zvodič bleskových prúdov a prepätia ETITEC skupina D – EN/IEC/VDE: T3/III/D

ETITEC D je zvodič prepätia pre vnútorné použitie. Prepäťová ochrana skupiny D je v súlade s VDE, trieda D. Táto ochrana zodpovedá kategórii IEC III. Ochrana by mala byť inštalovaná bezprostredne pred chráneným zaťažením. Toto je ochrana voči nepriamym úderom blesku. V prípade trvalého poškodenia bleskoistky sa aktivuje tepelná ochrana, čo signalizuje vadná bleskoistka. Následne je potrebné vymeniť iba prepäťovú vložku varistora. Základné púzdro zostáva v hornej časti upevňovacej lišty DIN.

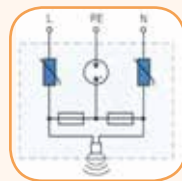
ETITEC D			
typ	číslo kódu	hmotnosť [g]	balenie [ks]
ETITEC D 275/3	002441610	125	1/12
ETITEC D 275/3 RC	002441740	135	1/12
ETITEC D 440/3	002441620	135	1/12
ETITEC D 440/3 RC	002441750	145	1/12
MODUL ETITEC D 275/3	002441611	55	1/12
MODUL ETITEC D 440/3	002441621	65	1/12

*RC → diaľkové ovládanie



ETITEC D 255/3 MINI			
typ	číslo kódu	hmotnosť [g]	balenie [ks]
ETITEC D 255/3 MINI	002441632	25	1

Novinka!



ETITEC FILT D 20/275F 8A je elektromagnetická interferencia (EMI) a prepäťová ochrana triedy III. Služí na úplnú ochranu a je inštalovaná priamo pred chránenými zariadeniami na lište DIN. Chránené elektrické zariadenie je zabezpečené pred účinkami prepätia, elektrostatického napätia a elektromagnetických interferencií. Tieto rušenia, ktoré sú prítomné vo všetkých elektrických systémoch, sú spôsobené inými elektrickými zariadeniami, spínacími manévrami, poruchami v elektrickej sieti a inými aktivitami, ako napr. zváraním.

Použitie: Ochrana zariadení ako: TV, PC, server, ovládacie a regulačné zariadenia, ...

ETITEC FILT D			
typ	číslo kódu	hmotnosť [g]	balenie [ks]
ETITEC FILT D 20/275F 8A G	002441712	94	1

Novinka!



Prepätová ochrana vedení SIGNAL/CONTROL

Nízkonapäťové ochranné zariadenia **ETITEC SIGNAL/CONTROL** boli vyvinuté na ochranu pred prienikom indukovaného napätia do dátových, signalizačných a komunikačných obvodov. Bežnú ochranu poskytujú plynové výbojky s tromi svorkami, zatiaľ čo jemnú ochranu poskytujú vysokorychlostné silikónové varistorové moduly alebo varistorové moduly na báze oxidu kovov. Veľká pozornosť bola venovaná práve koordinácii medzi týmito dvoma modulmi bez toho, aby dochádzalo k vzniku slepých škvŕn v oblasti napätia alebo nárazových prúdov. Topológia obvodov pozostáva z viacúrovňovej ochrany zahŕňajúcej bežný (axiálny) a diferenciálny (transverzálny) spôsob ochrany.

Séria **ETITEC SIG EM-TD** zabezpečuje ochranu proti prepätiu prostredníctvom jednotky PTC, ktorá chráni pred skratom alebo prerušením elektrického vedenia. Na obmedzenie rizika tepelného skratu v prípade poruchy sa používajú aj vnútorné tepelné prerušovače.

Séria **ETITEC SIG EMG TC** je určená na minimalizáciu vzájomnej kapacitnej reaktancie a kapacity voči zemi, pričom vo väčšine prípadov dochádza k maximalizácii prevádzkového kmitočtu na 35 MHz. Tepelná ochrana slúži na obmedzenie rizika tepelného skratu v prípade neúmyselného prerušenia elektrického vedenia.

Séria **ETITEC SIG EMS-TC** je určená pre aplikácie s častým výskytom vysokého potenciálu zeme, ako sú lokality v blízkosti elektrických železníc. Tepelná ochrana slúži na obmedzenie rizika tepelného skratu v prípade neúmyselného prerušenia elektrického vedenia.

Séria **SIG EMO** je určená pre aplikácie, pri ktorých boli zistené zvýšené hodnoty výbojov prepätia.

Zariadenie **EM-RS485** bolo vyvinuté na ochranu 2 párov obvodov určených na prenos dát s pomocou jednotiek RS 485, RS 422 a protokolu V 11. Obvod pozostáva z dvoch vyvážených párov s ekvipotenciálnou kompenzáciou medzi nimi. Ekvipotenciálna kompenzácia je zabezpečená aj medzi signálovou zemou a ochrannou zemou s cieľom zabrániť poškodeniu zariadenia v dôsledku nárastu potenciálu zeme počas prepätia.

Bežnú ochranu poskytujú plynové výbojky s tromi svorkami, zatiaľ čo jemnú ochranu zabezpečuje vysokorychlostný silikónový modul, ktorý poskytuje bežný (axiálny) spôsob ochrany medzi vedeniami až po ochrannú zem a diferenciálny (transverzálny) spôsob ochrany medzi každým párom.

Veľká pozornosť bola venovaná práve koordinácii medzi týmito dvoma modulmi bez toho, aby dochádzalo k vzniku slepých škvŕn v oblasti napätia alebo nárazových prúdov. Tepelná ochrana slúži na obmedzenie rizika tepelného skratu v prípade neúmyselného prerušenia elektrického vedenia.

Séria **ETITEC LAN** slúži na ochranu lokálnej údajovej siete (LAN) pred napäťovým nárazom a elektrostatickými výbojmi počas prepínania prechodových procesov v budovách. LAN systémy sú z dôvodu dlhých káblov, ktoré pôsobia ako antény pre takéto atmosférické poruchy, mimoriadne náchylné na takéto rušenia. Zariadenie poskytuje ochranu pre všetkých 8 vedení v UTP, STUP a je vhodné pre káble kategórie 6.



ETITEC SIGNAL/CONTROL

typ	číslo kódu	ďalšie funkcie	hmotnosť [g]	balenie [ks]
ETITEC SIG EM-TD 24V RC	002441701	1, 2, 3, 4	110	1/12
ETITEC SIG EM-TD 24V 2 GND	002441702	1, 3, 4	110	1/12
ETITEC SIG EM-TD 110V RC	002441703	1, 2, 4	110	1/12
ETITEC SIG EM-TD 110V 2 GND	002441704	1, 4	110	1/12
ETITEC SIG EMH-TC 24V 2GND	002441705	4	110	1/12
ETITEC SIG EMH-TC 110V 2GND	002441706	4	110	1/12
ETITEC SIG EMS-TC 24V	002441707	4	110	1/12
ETITEC SIG EMS-TC 110V	002441708	4	110	1/12
ETITEC SIG EMO 24V	002441709		110	1/12
ETITEC SIG EMO 110V	002441711		110	1/12
ETITEC EM-RS485	002441713		114	6
ETITEC LAN	002441714		120	12

Novinka!

Výhody:

- indikačné okienko chybného zariadenia
- diaľková signalizácia (zvláštna výbava)
- montáž na lištu DIN
- vysoký stupeň ochrany
- ochranný prvok PTC
- kovová západka, nový spôsob montáže na lištu DIN (jednoduchší, rýchlejší)

Zvodič prepätia ETITEC S skupina C

IEC 61643-11

Použitie:

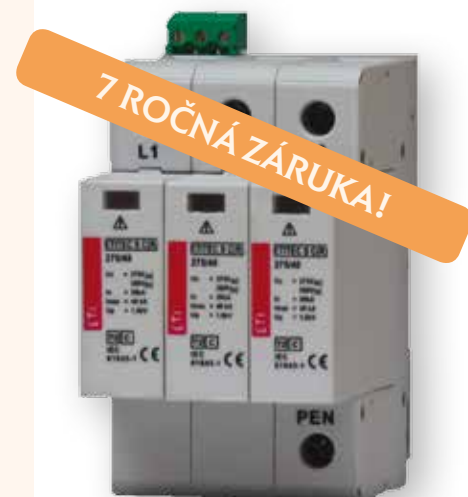
ETITEC S C je zvodič prepätia pre vnútorné použitie. Prepäťová ochrana skupiny C je v súlade s VDE trieda C. Táto ochrana zodpovedá kategórii IEC II. Ochrana sa nachádza na podružných rozvodných skrinách, ako ochrana druhého stupňa proti nepriamym prepäťovým úderom blesku. Súčasný obmedzovač, vysokovýkonné zariadenie GDT a funkcia termálnej kontroly (CGT) zaručujú trvanlivosť SPD a chráni MOV, ale v prípade trvalého poškodenia bleskoiskry sa aktivuje tepelná ochrana, čo signalizuje vadný zvodič prepätia.

Poznámka: prvé číslo označenia 1+0, 2+0, 3+1, atď. znamená počet varistorov. Druhé číslo znamená nasledovné: ak je 0, tak je bez plynovej výbojky, inak s ňou. Používa sa ako galvanická separácia medzi vodičom N-PE v sieťových systémoch TT.

ETITEC S C

typ	číslo kódu	Uc [V AC]	odhad. hmotnosť [g]	balenie [ks]
ETITEC S C 275/20	002445330	275	140	1
ETITEC S C 440/20	002445331	440	148	1
ETITEC S C 275/20 RC	002445332	275	142	1
ETITEC S C 440/20 RC	002445333	440	150	1
ETITEC S C 275/20 2+0	002445334	275	262	1
ETITEC S C 440/20 2+0	002445335	440	178	1
ETITEC S C 275/20 2+0 RC	002445336	275	178	1
ETITEC S C 440/20 2+0 RC	002445337	440	178	1
ETITEC S C 275/20 1+1	002445340	275	234	1
ETITEC S C 440/20 1+1	002445341	440	280	1
ETITEC S C 275/20 1+1 RC	002445342	275	238	1
ETITEC S C 440/20 1+1 RC	002445343	440	282	1
ETITEC S C 275/20 3+0	002445350	275	384	1
ETITEC S C 440/20 3+0	002445351	440	406	1
ETITEC S C 275/20 3+0 RC	002445352	275	250	1
ETITEC S C 440/20 3+0 RC	002445353	440	408	1
ETITEC S C 275/20 4+0	002445360	275	324	1
ETITEC S C 440/20 4+0	002445361	440	350	1
ETITEC S C 275/20 4+0 RC	002445362	275	326	1
ETITEC S C 440/20 4+0 RC	002445363	440	352	1
ETITEC S C 275/20 3+1	002445370	275	470	1
ETITEC S C 440/20 3+1	002445371	440	490	1
ETITEC S C 275/20 3+1 RC	002445372	275	478	1
ETITEC S C 440/20 3+1 RC	002445373	440	496	1
MODULES				
Module ETITEC S C 275/20	002445380	275	66	1
Module ETITEC S C 440/20	002445381	440	74	1
Module ETITEC S C 255/20G	002445382	255	34	1

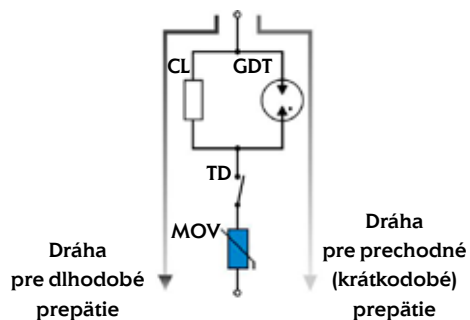
RC → diaľková signalizácia

**Výhody:**

Obmedzenie prúdu pre dráhu dlhodobého prepätia prostredníctvom MOV – žiadna poruchovosť, záruka dlhej životnosti.

Zlepšené mechanizmy tepelných vypínačov – rotačná bariéra, bezpečný spínač na prerušenie prúdu.

NOVÝ DIZAJN – ZLEPŠENÁ TECHNOLOGIA



-  Plynová výbojka
-  Obmedzovač prúdu
-  Tepelný odpojovač
-  Varistor na báze oxidu kovov (MOV)

- varistor (MOV) je ochranný prvok
- plynová výbojka (GDT) je prechodná dráha
- obmedzovač prúdu (CL) chráni MOV
- vysoké výbojové prúdy
- vysoký stupeň ochrany
- indikačné okienko chybného zariadenia
- diaľková signalizácia
- montáž na horný úchyt lišty DIN
- prierez svorky až do 35 mm²