

Priemyselné zásuvné elektromagnetické relé

Relé pre všeobecné použitie:

- Pre zásuvné konektory: 35 mm lišta podľa STN EN 60715; montáž na panel
- Miniaturne rozmery
- Kadmium – voľné kontakty
- AC a DC cievky
- Uznatie, certifikácia, smernice: RoHS, CE
- Normy: EN61810-1:2008 (elektromagnetické relé); EN61984:2002, EN60998-2-1:2001, EN60664-1:2003 (konektory)

Tabuľka 1: Technické údaje

	ERM2	ERM4
Počet a typ kontaktov	2 CO	4 CO
Materiál kontaktov	AgNi	
Menovité/max. spínacie napätie AC	250 V / 440 V	250 V / 250 V
Min. spínacie napätie	10 V	10 V AgNi, 10 V AgNi/Au 0,2 µm, 5 V AgNi/Au 5 µm
Menovité zaťaženie (výkon)		
AC1	12 A / 250 V AC	6 A / 250 V AC
AC15	3 A / 120 V 1,5 A / 240 V	1,5 A / 120 V 0,75 A / 240 V (C300)
AC3	370 W (jednofázový motor)	125 W (jednofázový motor)
DC1	12 A / 24 V DC (pozri obr. 3)	6 A / 24 V DC (pozri obr. 3)
DC13	0,22 A / 120 V 0,1 A / 250 V	0,22 A / 120 V 0,1 A / 250 V (R300)
Minimálny spínací prúd	5 mA	
Maximálny nárazový prúd	24 A	12 A
Menovitý prúd	12 A	6 A
Max. vypínacia schopnosť AC1	3 000 VA	1 500 VA
Min. vypínacia schopnosť	0,3 W	0,3 W AgNi, 0,3 W AgNi/Au 0,2 µm, 0,1 W AgNi/Au 5 µm
Odpor kontaktov	≤ 100 mΩ	
Max. prevádz. frekvencia (cykle/hod)		
• pri menovitej záťaži AC1	1 200	
• bez záťaže	18 000	
Údaje o cievke		
Menovité napätie	pozri tab.2	
50/60 Hz AC DC		
Nútené uvoľnené napätie	AC: ≥ 0,2 Un DC: ≥ 0,1 Un	
Pracovný rozsah napájac. napätia	pozri tab. 2	
Menovitý príkon	AC	1,6 VA
	DC	0,9 W
Izolačné vlastnosti podľa STN EN 60664-1		
Izolačné menovité napätie	250 V AC	
Menovité rázové napätie	4 000 V 1,2 / 50 µs	2 500 V 1,2 / 50 µs
Kategória prepätia	III	II
Stupeň znečistenia izolácie	3	2
Dielektrická pevnosť		
• medzi cievkou a kontaktmi	2 500 V AC typ izolácie: základný	
• medzi kontaktmi	1 500 V AC typ vzdialenosti: mikro-odpojenie	
• medzi pólmí	2 500 V AC typ izolácie: základný	
Kontakty – vzdialenosti od cievky		
• vzdialenosť	≥ 2,5 mm	≥ 1,6 mm
• sklz	≥ 4 mm	≥ 3,2 mm
Všeobecné údaje		
Prevádz./čas uvoľnenia (typic. hodnoty)	AC: 10 ms / 8 ms	DC: 13 ms / 3 ms
Elektrická životnosť		
• odporové AC1	> 10 ⁵ 12 A, 250 V AC	> 10 ⁵ 6 A, 250 V AC
• cosφ	pozri obr. 2	pozri obr. 2
Mechanická životnosť (cykly)	> 2 x 10 ⁷	
Rozmery (D x Š x V)	27,5 x 21,2 x 35,6 mm	
Hmotnosť	35 g	
Okolité teplota		
• skladovacia	-40...+85 °C	
• prevádzková	AC: -40...+55 °C	DC: -40...+70 °C
Kategória ochrany krytu	IP 40	EN 60529
Ochrana životného prostredia	RTI	EN 116000-3
Odolnosť voči nárazom (NC)	10 g / 5 g	
Odolnosť voči vibráciám	5 g 10...150 Hz	

Technické údaje

Tabuľka2: Údaje o cievke

Verzia napätia DC

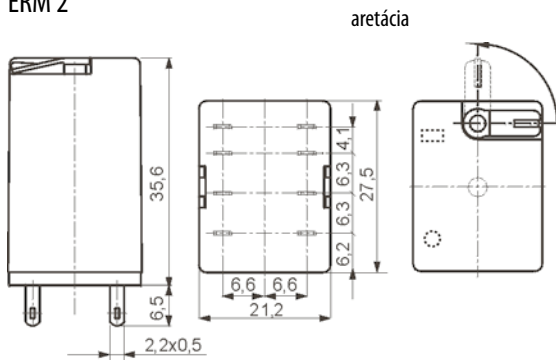
Kód cievky	Menovité napätie V DC	Odpor cievky pri 20 °C Ω	Prijateľný odpor	Pracovný rozsah cievky V DC	
				min. (pri 20 °C)	max. (pri 55 °C)
012DC	12	160	± 10%	9,6	13,2
024DC	24	640	± 10%	19,2	26,4

Verzia napätia AC

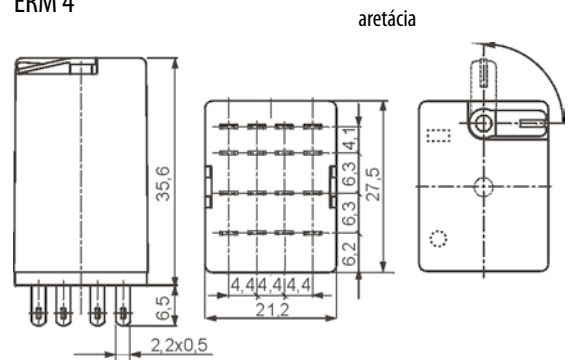
024AC	24	158	± 10%	19,2	26,4
230AC	230	16100	± 10%	184,0	253,0

Rozmery

ERM 2

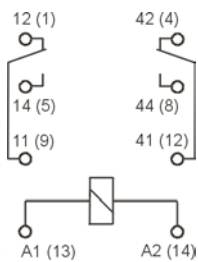


ERM 4

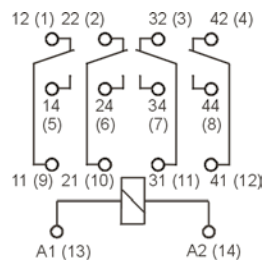


Prepojovacia schéma (pohľad zo strany pinu)

ERM 2



ERM 4



Informácie o objednávaní

ERMX-YYYYYZ

X – počet kontaktov:
 4: 4 CO (4 prepínacie)
 2: 2 CO (2 prepínacie)

Z – Dodatočné vlastnosti:
 L – Svetelná indikácia LED
 (smd LED – červená)

Príklad:

ERM4-024DCL Elektromagnetické relé pre zásuvné konektory s mechanickou indikáciou a aretáciou, štyrmi prepínacími kontaktmi, napätím cievky 24 V DC so svetelnou indikáciou.

YYYYY – typ cievky:
 024AC: 24 V AC 50/60 Hz
 230AC: 230 V AC 50/60 Hz
 024DC: 24 V DC
 012DC: 12 V DC

Význam farebných kódov:

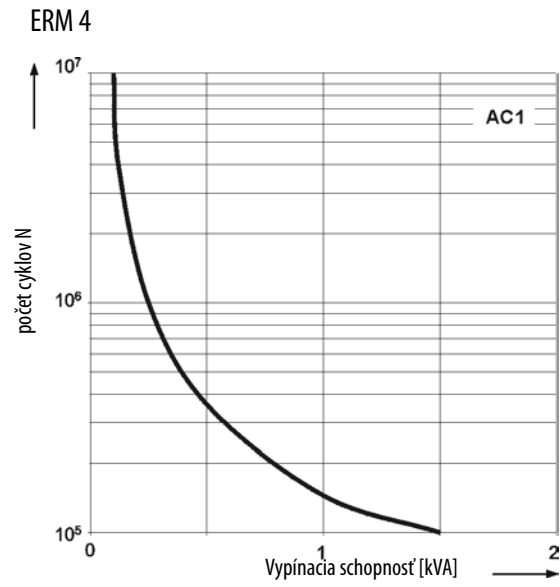
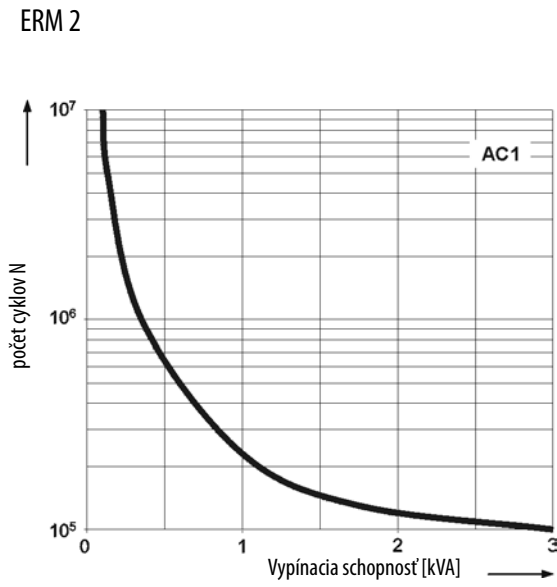
zelené – DC cievky



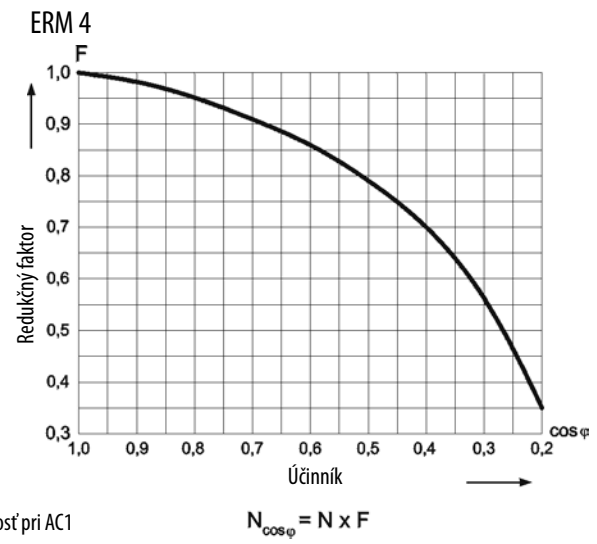
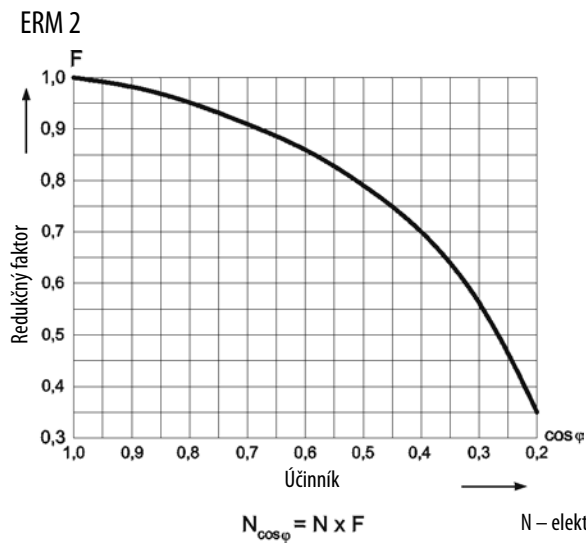
oranžové – AC cievky

Elektrická životnosť pri AC odporovej záťaži. Spínacia frekvencia: 1200 cyklov za hodinu. Obr. 1

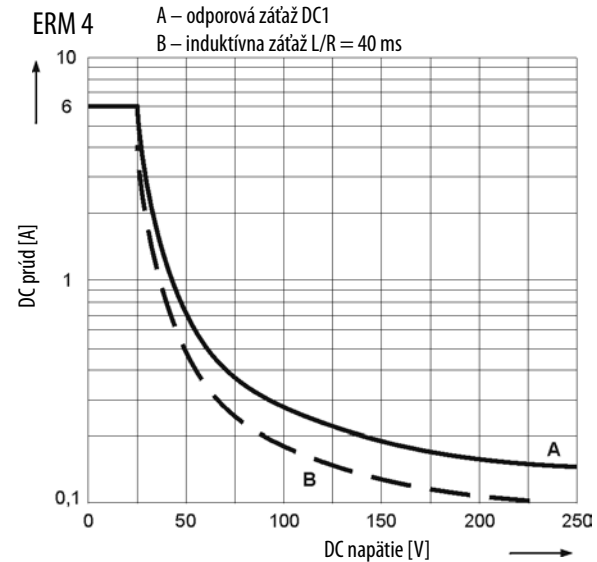
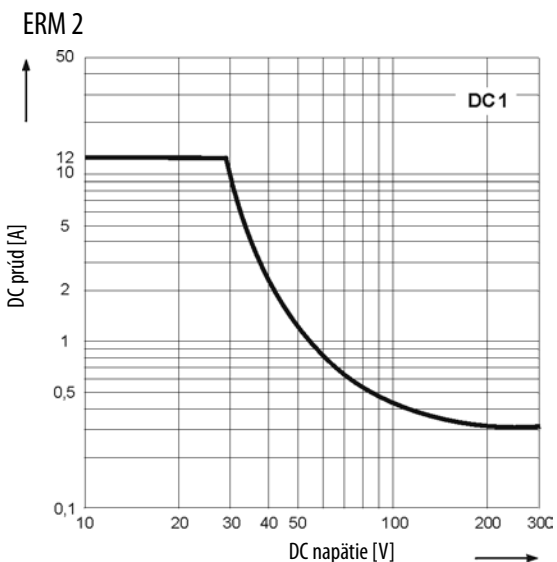
DATA



Elektrický redukčný faktor životnosti pri AC indukčnej záťaži. Obr. 2



Maximálna odporová záťaž vypínacej schopnosti Obr. 3



Technické údaje

Výber materiálu pre kontakty pre rôzne typy zaťaženia ERM2 and ERM4

AgNi – pre odporové alebo indukčné záťaže.

Montáž

ERM 2

Relé ERM2 je určené pre montáž do zásuvných konektorov, štandardná verzia obsahuje mechanický indikátor s aretáciou.

Relé ERM2 je určené pre:

- skrutkové svorkové konektory
- konektory ERB2-T*
- konektory ERB2-M* s klipom ER-CLIP
- 35 mm lišta podľa STN EN 60715 alebo
- montáž na panel

Ochranné moduly typu ERC sú k dispozícii ako príslušenstvo / konektory (pozri nižšie)

*zásuvné konektory ERB2-T a ERB2-M môžu byť spojené pomocou prepájacieho pásu typu ER-TERMINAL

ERM 4

Relé ERM4 je určené pre montáž do zásuvných konektorov, štandardná verzia obsahuje mechanický indikátor s aretáciou.

Relé ERM4 je určené pre:

- skrutkové svorkové konektory
- konektory ERB4-T*
- konektory ERB4-M* s klipom ER-CLIP
- 35 mm lišta podľa STN EN 60715 alebo
- montáž na panel

Ochranné moduly typu ERC sú k dispozícii ako príslušenstvo / konektory (pozri nižšie)

*zásuvné konektory ERB4-T a ERB4-M môžu byť spojené pomocou prepájacieho pásu typu ER-TERMINAL

Zásuvné konektory a príslušenstvo

ERB2-T and ERB4-T

Zásuvné konektory (základné) typ T

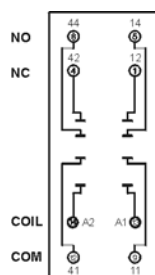
- Skrutkové svorky
- Max. ťahovací moment pre svorky: 0.7 Nm
- 35 mm lišta podľa STN EN 60715
- alebo montáž na panel
- 75,3 x 27 x 42,5 (80) mm*

*V zátvorke je uvedená výška držiaku / navijáča cievky

Dvojpólové

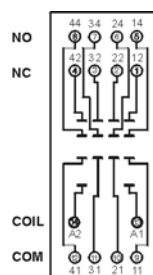
12A, 300 V AC
pre ERM2

Prepojovacia schéma

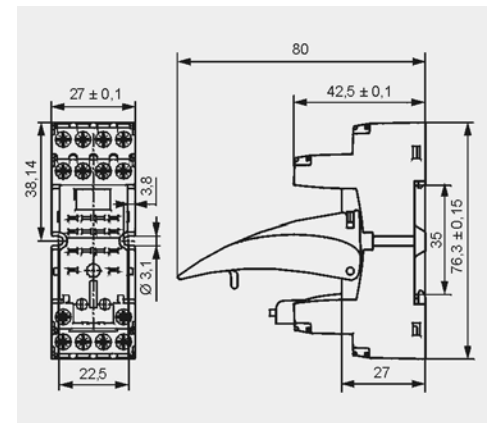


Štvorpólové

6A, 300 V AC
pre ERM4



Rozmery



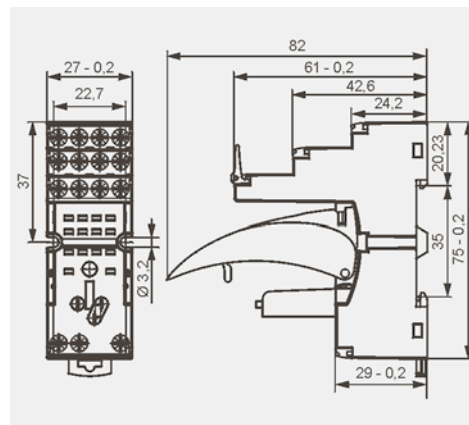
ERB2-M a ERB4-M

Zásuvné konektory (základné) typu M

- Skrutkové svorky
- Max. ťahovací moment pre svorky: 0.7 Nm
- 35 mm lišta podľa STN EN 60715
- alebo montáž na panel
- 75,3 x 27 x 61 (82) mm*

*V zátvorke je uvedená výška držiaku / navijáča cievky

Rozmery



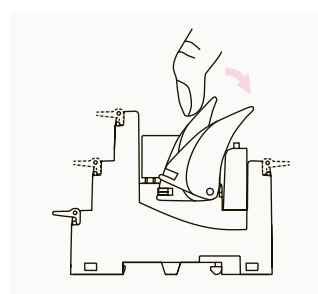
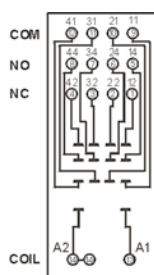
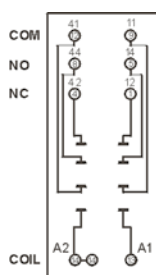
Dvojité

12A, 300 V AC
pre ERM2

Štvorité

6A, 300 V AC
pre ERM4

Prepojacia schéma



Odstránenie relé z konektoru pomocou držiaka / navijáča zásobníka

Ochranné RC moduly typu ERC

Chrání proti EMC rušeniu a chrání pred prepätím.		6/24 V AC	ERC-024AC
		110/240 V AC	ERC-230AC



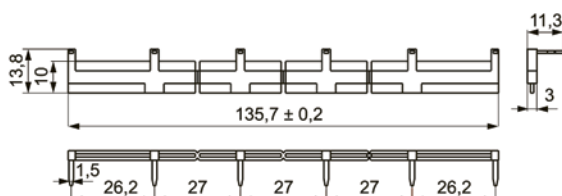
Moduly sú paralelne spojené s cievkou relé.

Prepojovací pás ER-CLIP

určený pre použitie so zásuvnými konektormi ERB miniatúrnych priemyselných relé, ktorý je vybavený skrutkovými svorkami, konektormi a relé a namontovaný na 35 mm lište podľa EN 60715.

- premostuje spoločné vstupné signály (svorkové terminály A1 alebo A2)
- maximálny prípustný prúd je 10 A / 250 V AC.
- možnosť prepojenia 6 konektorov alebo relé

Rozmery



Miniatúrne elektromagnetické relé

Tabuľka 1: Technické údaje		MER2
Počet a typ kontaktov		2 CO
Materiál kontaktov		AgNi
Menovité/max. spínacie napätie AC		250 V / 440 V
Min. spínacie napätie		5 V AgNi
Menovité zataženie (výkon)		
AC1		8 A / 250 V AC
AC15		3 A / 120 V 1,5 A / 240 V (B300)
AC3		550 W (jednofázový motor)
DC1		8 A / 24 V DC (pozri obr. 3)
DC13		0,22 A / 120 V 0,1 A / 250 V (R300)
Minimálny spínací prúd		5 mA AgNi
Menovitý prúd		8 A
Max. vypínacia schopnosť AC1		2000 VA
Min. vypínacia schopnosť		0,3 W AgNi
Odpor kontaktov		≤ 100 mΩ
Max. prevádz. frekvencia (cykle/hod)		
• pri menovitej záťaži AC1		600
• bez záťaže		72 000
Údaje o cievke		
Menovité napätie	50/60 Hz AC DC	12 ... 240 V 3 ... 110 V
Nútené uvoľnené napätie		AC: ≥ 0,15 U _n DC: ≥ 0,1 U _n
Pracovný rozsah napájac. napätia		Pozri tab. 1, 2 a obr. 4, 5
Menovitý príkon	AC DC	0,75 VA 0,4 ... 0,48 W
Izolačné vlast. podľa STN EN 60664-1		
Izolačné menovité napätie		400 V AC
Menovité rázové napätie		4000 V 1,2 / 50 μs
Kategória prepätia		III
Stupeň znečistenia izolácie		3
Dialektrická pevnosť		
• medzi cievkou a kontaktmi	5000 V AC	typ izolácie: zosilnená
• medzi pólmí	2500 V AC	typ izolácie: základná
Kontakty – vzdialenosti od cievky		
• vzdialenosť		≥ 10 mm
• sklz		≥ 10 mm
Všeobecné údaje		
Prevádz./čas uvoľnenia (typic. hodnoty)		7 ms / 3 ms
Elektrická životnosť		
• odporové AC1	> 10 ⁵	8 A, 250 V AC
• cosΦ		pozri obr. 2
• DC L/R = 40 ms	> 10 ⁵	0,15 A, 220 V DC
Mechanická životnosť (cykly)		> 3x10 ⁷
Rozmery (D x Š x V)		29 x 12,7 x 15,7 mm
Hmotnosť		14 g
Okolité teplota		
• skladovacia		-40 ... +85 °C
• prevádzková		AC: -40 ... +70 °C DC: -40 ... +85 °C
Kategória ochrany krytu		IP40 / IP67
Ochrana životného prostredia		RTII / RTIII
Odolnosť voči nárazom (NC)		20 g
Odolnosť voči vibráciám		5 g 10 ... 150 Hz
Teplota / doba spájkovania		max. 270 °C / max. 5 s

Tabuľka2: Údaje o cievke

Verzia napätia DC					
typ cievky	menovité napätie V DC	Odpor cievky pri 20 °C Ω	Prijateľný odpor	Pracovný rozsah cievky V DC	
				min. (pri 20 °C)	max. (pri 20 °C)
005DC	5	60	± 10%	3,5	12,7
012DC	12	360	± 10%	8,4	30,6
024DC	24	1440	± 10%	16,8	61,2
Verzia napätia AC 50/60 Hz					
024AC	24	400	± 10%	19,2	28,8
230AC	230	38 500	± 10%	184,0	276,0

Rozmery

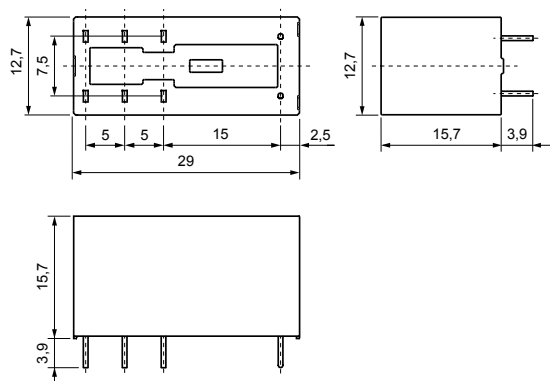
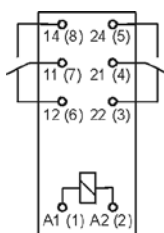


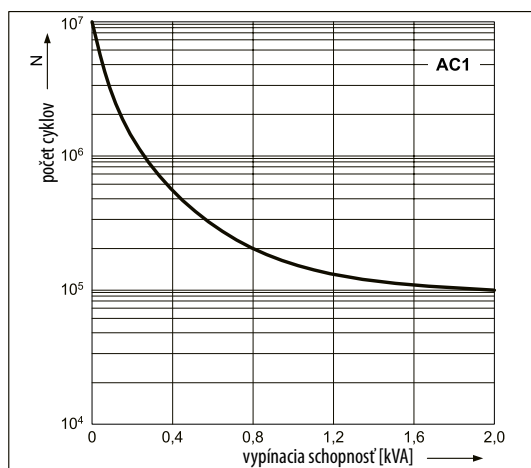
Schéma pripojenia (pohľad zo strany pinu)



Pin svorky	A1(1); A2(2)	22(3); 21(4); 24(5); 12(6); 11(7); 14(8)
[mm]	Ø 0,6	0,5 x 0,9
Otvor pre:		
• relé	Ø 1,3 + 0,1 mm	
• sockety	Ø 1,5 + 0,1 mm	

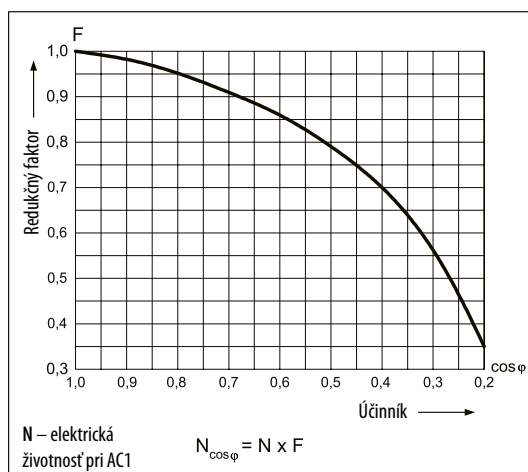
Elektrická životnosť pri odporovej záťaži AC
Prepínacia frekvencia: 600 cyklov / hodinu

Obr. 1

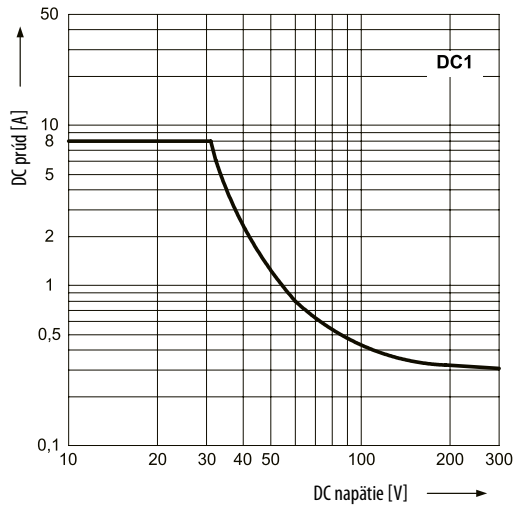


Elektrický redukčný faktor životnosť pri induktívnej záťaži AC

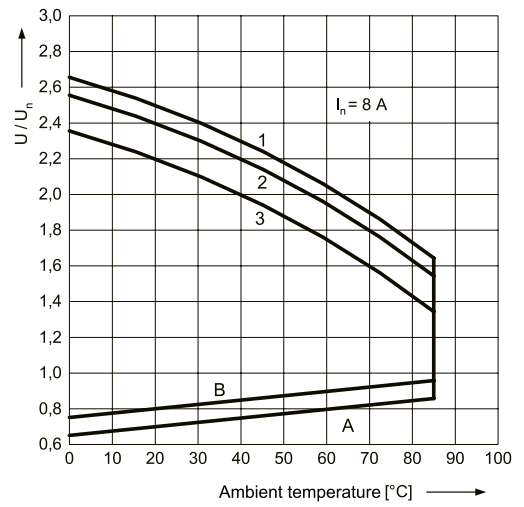
Obr. 2



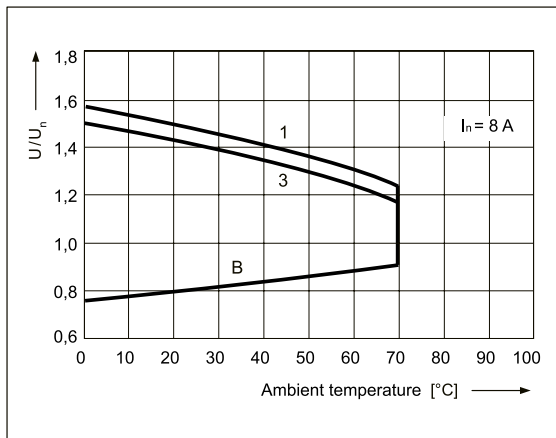
Maximálna odporová záťaž DC vypínacej schopnosti
Obr. 3



Pracovný rozsah cievky = DC
Obr. 4



Pracovný rozsah cievky = AC 50 Hz
Obr. 5



Popis obr. 4 a obr. 5

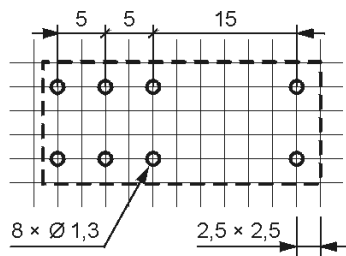
A – vzťah medzi napätím a okolitou teplotou pri žiadnej záťaži kontaktov. Teplota cievky a okolitá teplota je rovnaká pred zapojením cievky. Pracovné napätie nie je vyššie než hodnota podľa Y osi (násobok menovitého napätia).

B – vzťah medzi pracovným napätím a okolitou teplotou po úvodnom zohriatí cievky s $1.1 U_n$ pri trvalej záťaži I_n na kontakty. Pracovné napätie nie je vyššie než hodnota podľa Y osi (násobok menovitého napätia).

1, 2, 3 – hodnoty podľa Y osi predstavujú povolené prepätie na cievke pri danej okolitej teplote a záťaži na kontakte

- 1 – žiadne zaťaženie
- 2 – 50 % menovitého zaťaženia
- 3 – menovité zaťaženie

Pinout (soldier side view)



Montáž

Relé MER2 je určené pre:

- priamu montáž PCB
- skrutkové svorky zásuvných konektorov MERB-T a MERB-M

Zásuvné konektory a príslušenstvo

MERB-T

Zásuvné konektory (základné) typu T

- Skrutkové svorky
- Max. ťahovací moment pre svorky: 0.7 Nm
- 35 mm lišta podľa STN EN 60715
- alebo montáž na panel
- 75,3 x 15,5 x 61(67) mm*

*V zátvorke je uvedená výška držiaku / navijáča cievky.

MERB-M

Zásuvné konektory (základné) typu M

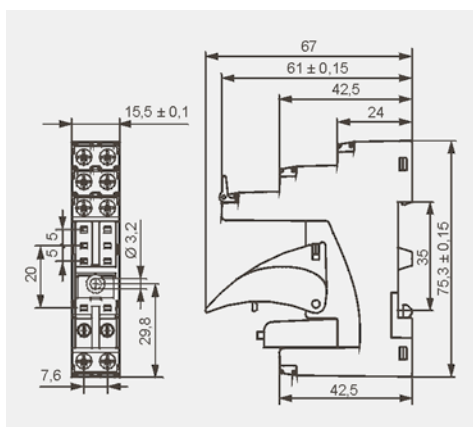
- Skrutkové svorky
- Max. ťahovací moment pre svorky: 0.7 Nm
- 35 mm lišta podľa STN EN 60715
- alebo montáž na panel
- 78,1 x 15,9 x 61(66,5) mm*

*V zátvorke je uvedená výška držiaku / navijáča cievky

Dva póly, 5mm pinout

12A, 300 V AC

Rozmery



Dva póly, 5mm pinout

12A, 300 V AC

Rozmery

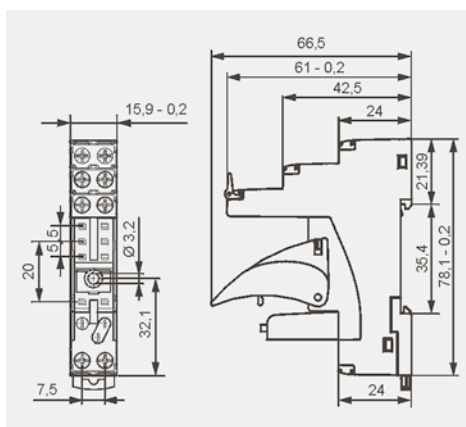


Schéma pripojenia

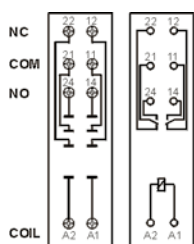


Schéma pripojenia

