

Kompaktní výkonové vypínače CLBS

Vlastnosti podle IEC 60947-3				CLBS 16	CLBS 25	CLBS 40	CLBS 63	CLBS 80	CLBS 100	CLBS 125				
Typ														
Jmenovitý proud	(I _n)		16A	25A	40A	63A	80A	100A	125A					
Jmenovité izolační napětí	(U _i)	(V)	800	800	800	800	800	800	800	800				
Jmenovité impulzní výdržné napětí	(U _{imp})	(kV)	8	8	8	8	8	8	8	8				
Tepelný proud 40°C	(I _m)	(A)	16	25	40	63	80	100	125					
Jmenovité pracovní proudy (I _e)	AC-20 A/B	415V AC (A)	16	25	40	63	80	100	125					
	AC-21 A/B	415V AC (A)												
	AC-22 A/B	415V AC (A)												
	AC-23 A/B	415V AC (A)												
	AC-20 A/B	500V AC (A)												
	AC-21 A/B	500V AC (A)												
	AC-22 A/B	500V AC (A)												
	AC-23 A/B	500V AC (A)								25	63	80	100	
	AC-20 A/B	690V AC (A)								40	80	100	125	
	AC-21 A/B	690V AC (A)												
	AC-22 A/B	690V AC (A)								32/40	40/63	63/80	80/100	100/125
	AC-23 A/B	690V AC (A)								25	40	40	63	63
	DC-20 A/B	110V DC (A)												
	DC-21 A/B ⁽¹⁾	110V DC (A)												
DC-20 A/B	250V DC (A)			40	63	80	100	125						
DC-21 A/B ⁽²⁾	250V DC (A)													
DC-20 A/B	400V DC (A)													
DC-21 A/B ⁽³⁾	400V DC (A)			25	40	40	63	63						
Pracovní výkon při AC 23 ⁽⁴⁾	400V AC (kW)	(kW)	7,5	11	18,5	30	37	45	55					
	500V AC (kW)	(kW)	7,5	11	18,5	30	37	45	55					
	690V AC (kW)	(kW)	7,5	15	15	30	37	45	55					
Zkratová odolnost I _{cw}	1 s.	(kA)	1,26	1,26	1,26	1,5	1,5	2,75	2,75					
	0,25 s.	(kA)	1,8	1,8	1,8	2,1	2,1	3,9	3,9					
Odolnost proti zkratu zajištěna pojistkou (kA - očekávaná hodnota) ⁽⁵⁾														
Hodnota přidružené pojistky	(A)		16	25	40	63	80	100	125					
Očekávaný zkratový proud	(kA)		50	50	50	50	50	25	25					
Odolnost proti zkratu zajištěna jističem - jakýkoliv jistič, který zajišťuje vypnutí do 0.3s														
Jmenovitý krátkodobý proud	0,3 s.	(kA)	2,5	2,5	2,5	3	3	5	5					
Připojení														
Minimální průřez vodiče (Cu)	mm ²		1,5	1,5	1,5	2,5	2,5	10	10					
Maximální průřez vodiče (Cu)	mm ²		16	16	16	35	35	70	70					
Utahovací moment (min/max)	Nm		2/2,2	2/2,2	2/2,2	3,5/3,85	3,5/3,85	4/4,4	4/4,4					
Odolnost (počet operací)	cykly		100 000	100 000	100 000	100 000	100 000	100 000	100 000					
Provozní úsilí - 3-pólové zařízení	Nm		1	1	1	1,4	1,4	1,6	1,6					
Provozní úsilí - 4-pólové zařízení	Nm		1,2	1,2	1,2	1,6	1,6	2	2					
Výkonové ztráty	W/pól		0,15	0,4	0,9	1,5	2,4	4,3	7,1					

Kategorie užití s indexem A = častý provoz

Kategorie užití s indexem B = občasný provoz

⁽¹⁾ - 1 pól na polaritu (+/-)

⁽²⁾ - 3-pólové zařízení se dvěma póly v sérii pro "+" a jedním pólem pro "-"

⁽³⁾ - 4-pólové zařízení se dvěma póly v sérii pro obě polarity

⁽⁴⁾ - hodnoty jsou pouze orientační, skutečné výkonové hodnoty se mohou lehce lišit

⁽⁵⁾ - platí pro jmenovité provozní napětí U_e = 415 VAC

Technická data				
Typ			CLBSCD 63 3P	CLBSCD 100 3P
Tepelný proud 40°C	(I _m)	(A)	63	100
Jmenovité izolační napětí	(U _i)	(V)	800	800
Jmenovité impulzní výdržné napětí	(U _{imp})	(kV)	8	8
Jmenovité provozní proudy (I _e)	AC-21A/B	415V (A)	63/63	100/100
	AC-22A/B	415V (A)	63/63	100/100
	AC-23A/B	415V (A)	63/63	100/100
	AC-21A/B	690V (A)	63/63	100/100
Jmenovitý krátkodobý výdržný proud I _{cw}	1 s.	(kA)	-	1,5
Jmenovitá spínací schopnost I _{cm}		(kA)	-	2,1
Jmenovitý podmíněný zkratový proud				
Hodnota přidružené gG pojistky		(A)	-	100
Očekávaný zkratový proud		(kA)	-	25
Omezený odpojovací proud		(kA)	-	8,6

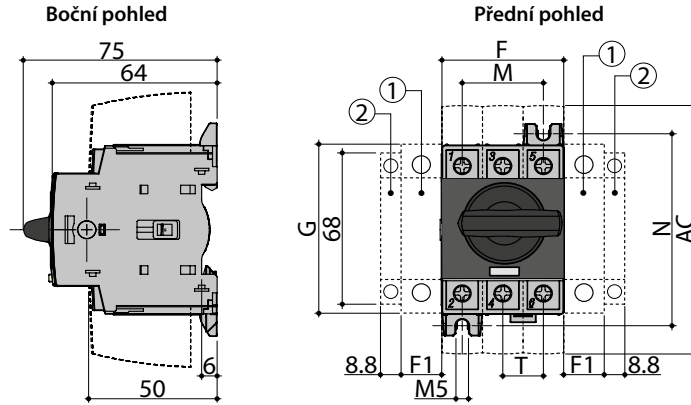
Rozměry

CLBS 16 - CLBS 80 3P, CLBSCD 63 3P, CLBSCD 100 3P - přímé ovládání rukojetí

1. Pozice pro: 1 přídavný spínací pól (maximálně 1)
nebo 1 nespínaný N pól
nebo 1 PE modul
nebo 1 pomocný spínač.

2. Pozice pouze pro 1 pomocný spínač
Pozn.: maximálně 2 přídavné bloky.

Více informací o možných kombinacích pólů naleznete na další straně.



CLBS 16 - CLBS 80 3P, CLBSCD 63 3P, CLBSCD 100 3P

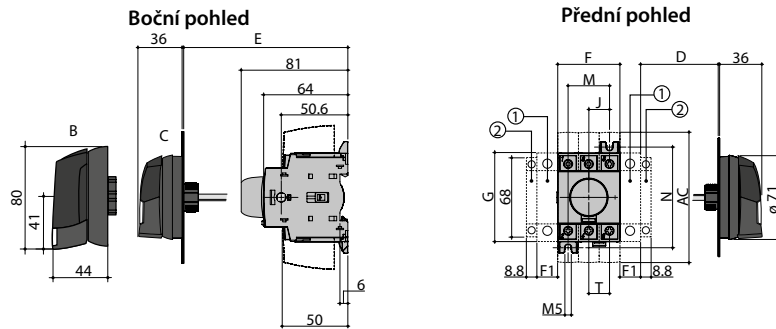
Externí přední ovládání

Externí boční ovládání

1. Pozice pro: 1 přídavný spínací pól (maximálně 1)
nebo 1 nespínaný N pól
nebo 1 PE modul
nebo 1 pomocný spínač.

2. Pozice pouze pro 1 pomocný spínač
Pozn.: maximálně 2 přídavné bloky.

Více informací o možných kombinacích pólů naleznete na další straně.



B. CLBS-EH125/01
C. CLBS-EH80

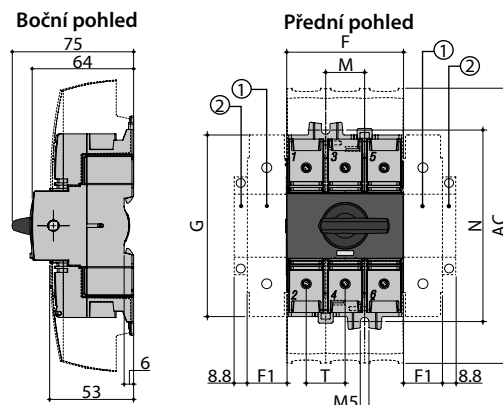
Proud. hodnota (A)	Celkové rozměry (mm)				Ochranné kryty (mm) AC	Tělo spínače (mm)				Uchytení spínače (mm)		Připojení (mm) T
	D min	D max	E min	E max		F	F1	G	J	M	N	
16-40	30	235	100	372	110	45	15	68	15	30	75	15
63-80	30	235	100	372	110	52.5	17.5	76	17.5	35	85	17.5

CLBS 100-CLBS 125 3P - přímé ovládání rukojetí

1. Pozice pro: 1 přídavný spínací pól (maximálně 1)
nebo 1 nespínaný N pól
nebo 1 PE modul
nebo 1 pomocný spínač.

2. Pozice pouze pro 1 pomocný spínač
Pozn.: maximálně 2 přídavné bloky.

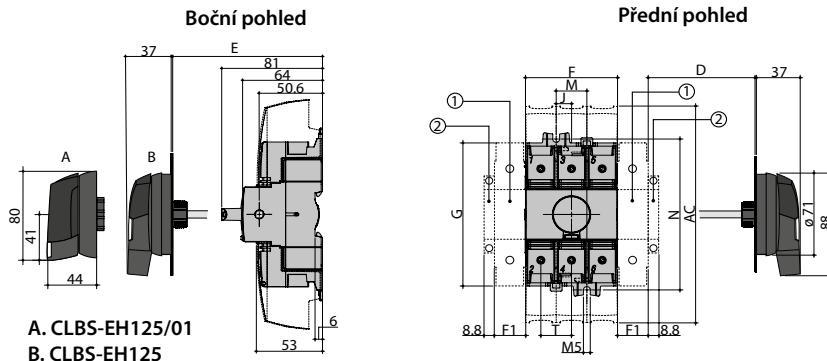
Více informací o možných kombinacích pólů naleznete na další straně.



CLBS 100-CLBS 125

Externí přední ovládání

Externí boční ovládání



A. CLBS-EH125/01
B. CLBS-EH125

1. Pozice pro: 1 přidavný spínací pól (maximálně 1) nebo 1 nespínaný N pól nebo 1 PE modul nebo 1 pomocný spínač.

2. Pozice pouze pro 1 pomocný spínač
Pozn.: maximálně 2 přidavné bloky.

Více informací o možných kombinacích pólů naleznete na další straně.

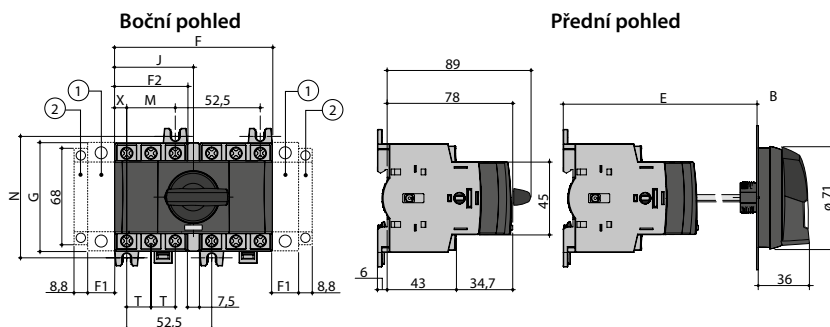
Proud. hodnota (A)	Celkové rozměry (mm)				Ochranné kryty (mm) AC	Tělo spínače (mm)				Uchytení spínače (mm)		Připojení (mm) T
	D min	D max	E min	E max		F	F1	G	J	M	N	
100-125	30	201	100	372	189	78	26	124.6	13	26	131.4	26

Přímé přední ovládání

CLBS 16 - CLBS 80 3P, CLBSCD 63 3P, CLB-SCD 100 3P - s přepínacím setem

Externí přední ovládání

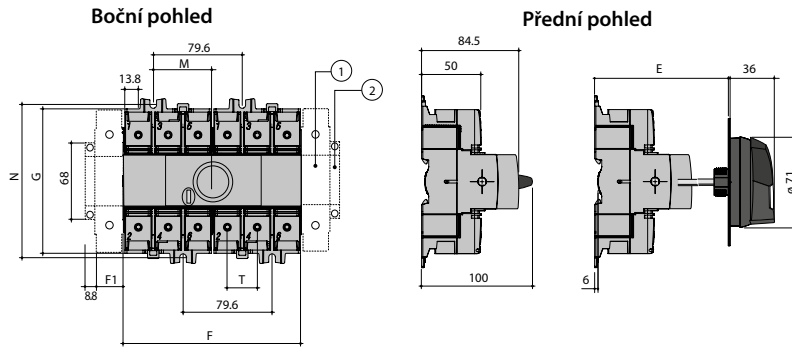
CLBS 16 - CLBS 80 3P, CLBSCD 63 3P, CLB-SCD 100 3P - s přepínacím setem



Proud. hodnota (A)	Celkové rozměry (mm)		Tělo spínače (mm)					Uchytení spínače (mm)		Připojení (mm)	
	E min	E max	F	F1	F2	G	J	M	N	T	X
16-40	105	372	97.5	15	45	68	48.75	30	75	15	7.5
63-80	105	372	105	17.5	52.5	76	52.5	35	85	17.5	8.75

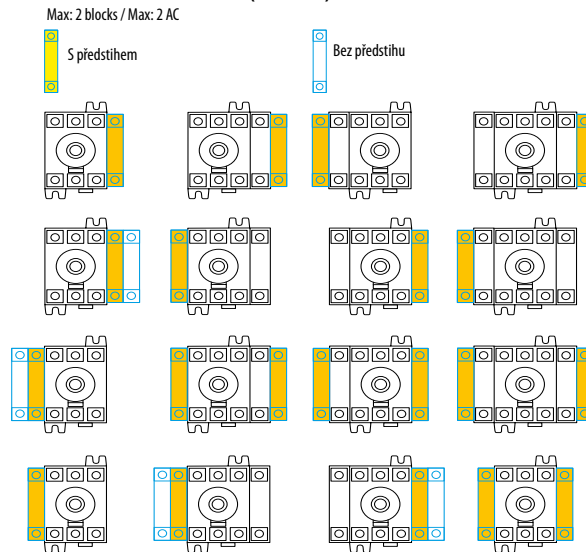
Přímé přední ovládání
CLBS 100 - CLBS 125 - s přepínacím setem

Externí přední ovládání
CLBS 100 - CLBS 125 - s přepínacím setem



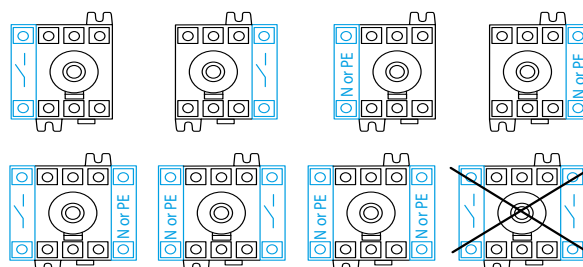
Proud. hodnota (A)	Celkové rozměry (mm)		Tělo spínače (mm)			Uchycení spínače (mm)		Připojení (mm)
	E min	E max	F	F1	G	M	N	
100-125	105	372	159	26	124.5	52.8	131.5	26

**Kombinace pomocných spínačů CLBS-PS11
 (NO+NC)**

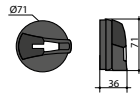


Typ kontaktů	Jmenovitý proud (A)	Provozní proud I _e (A), 230V AC	
		AC-13	AC-15
NO+NC	10	10	6

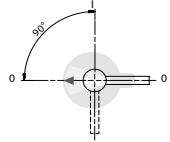
Kombinace přídatných pólů, pevných N a PE pólů



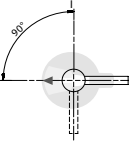
CLBS-EH80
(16-80A)



Přímé přední ovládání

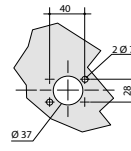


Boční ovládání

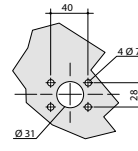


Otvor k vyříznutí

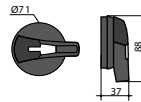
IP55 se 2 upev. svorkami



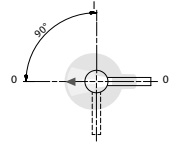
IP65 se 4 upev. šrouby



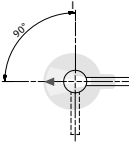
CLBS-EH125
(100-125A)



Přímé přední ovládání

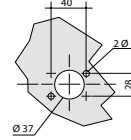


Boční ovládání

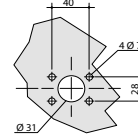


Otvor k vyříznutí

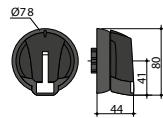
IP55 se 2 upev. svorkami



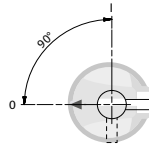
IP65 se 4 upev. šrouby



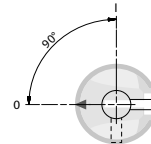
CLBS-EH125/01
(16-125A)



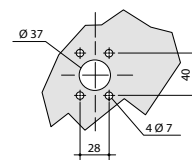
Přímé přední ovládání



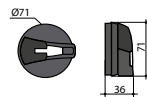
Boční ovládání



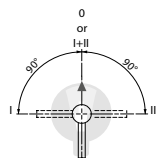
Otvor k vyříznutí



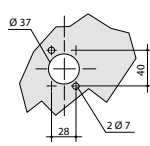
CLBS-EH80/G CO
CLBS-EH125/G CO



Přímé přední ovládání

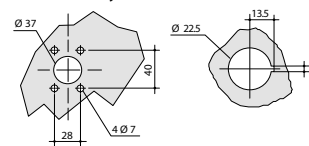


IP55 se 2 upev. svorkami

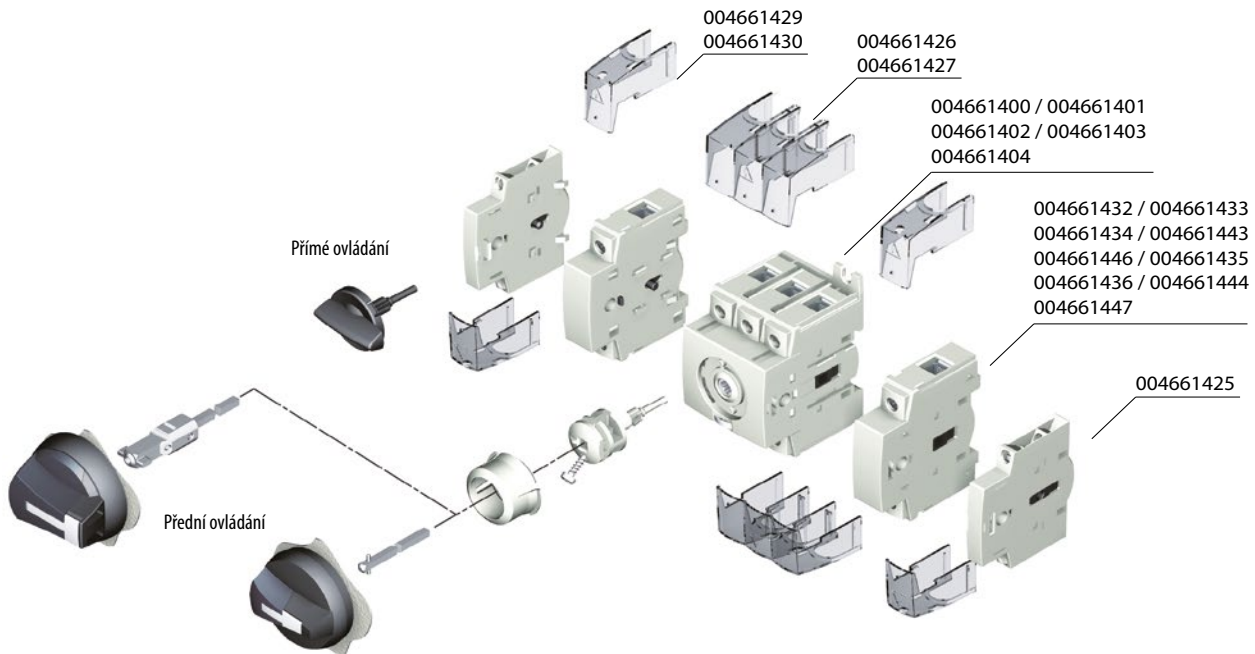


Otvor k vyříznutí

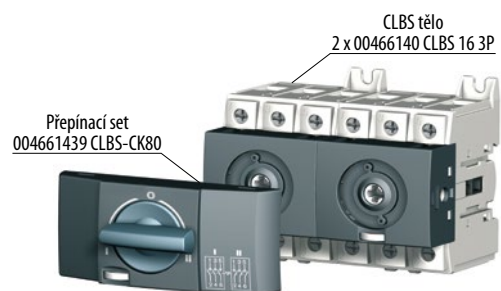
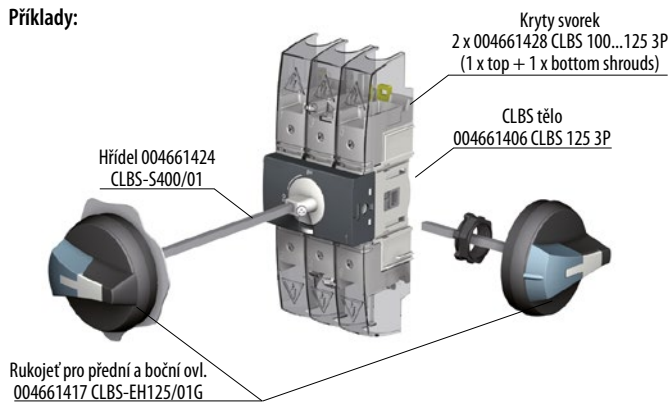
IP65 se 4 upev. šrouby



Montáž příslušenství

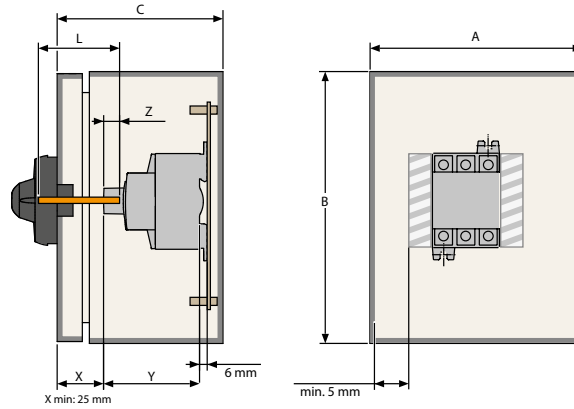


Příklady:





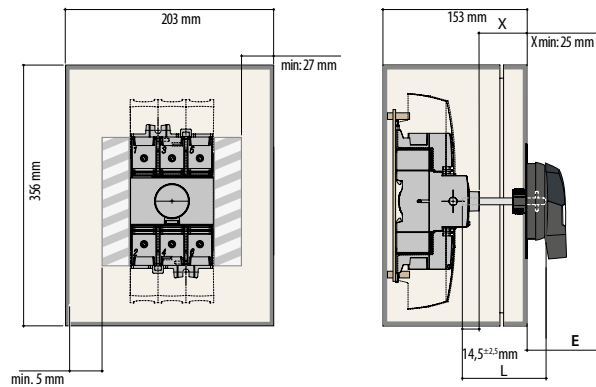
CLBS 16...80



	16A - 40A mm	60A - 80A mm
A	152	203
B	203	254
C	102	102
Y	75	75

	16-125A	E	
		min.	max.
CLB-EH80, CLBS-EH125	$L=X+32$ mm	13 mm	15 mm
CLBS-EH125/01	$L=X+38,5$ mm	17,5 mm	21,5 mm

CLBS 100...125



Hřídel a GT skříň (ETIBOX) Z (hloubka skříňe, mm)	X (mm)	Výchozí délka hřídele použitá s rukojetí (mm)	
		CLB-EH80, CLBS-EH125	CBLS- EH125/01
150mm	49	200	400
200mm	99	200	400
250mm	149	200	400
300mm	199	320	400

Výkonové vypínače LBS

Vlastnosti podle IEC 60947-3

Typ			LBS 160	LBS 250	LBS 400	LBS 630	LBS 800	LBS 1000	LBS 1250	LBS 1600	LBS 2000	LBS 2500	LBS 3200
Jmenovitý proud	(I _n)	(A)	160	250	400	630	800	1000	1250	1600	2000	2500	3200
Jmenovité izolační napětí	(U)	(V)	800	800	1000	1000	1000	1000	1000	1000	1000	1000	1000
Jmenovité impulzní výdržné napětí	(U _{imp})	(kV)	8	8	12	12	12	12	12	12	12	12	12
Tepelný proud 40°C	(I _{th})	(A)	160	250	400	630	800	1000	1250	1600	2000	2500	3200
Jmenovité pracovní proudy (I _l)	AC-20 A/B ⁽¹⁾	415V AC	160/160	250/250	400/400	630/630	800/800	1000/1000	1250/1250	1600/1600	2000/2000	2500/2500	3200/3200
	AC-21 A/B ⁽¹⁾	415V AC	160/160	250/250	400/400	630/630	800/800	1000/1000	1250/1250	1600/1600	2000/2000	2500/2500	3200/3200
	AC-22 A/B ⁽¹⁾	415V AC	160/160	250/250	400/400	630/630	800/800	1000/1000	1250/1250	1600/1600	2000/2000	2500/2500	2500/3200
	AC-23 A/B ⁽¹⁾	415V AC	160/160	250/250	400/400	500/500	800/800	1000/1000	1250/1250	1250/1250	1600/1600	1600/1600	1600/1600
	DC-20 A/B ⁽¹⁾	220V DC	160/160	250/250	400/400	630/630	800/800	1000/1000	1250/1250	1600/1600	2000/2000	2500/2500	3200/3200
	DC-21 A/B ⁽¹⁾	220V DC	160/160	250/250	400/400	630/630	800/800	1000/1000	1250/1250	1250/1600	2000/2000	2000/2500	2000/2500
	DC-22 A/B ⁽¹⁾	220V DC	160/160	250/250	400/400	500/500	800/800	1000/1000	1250/1250	1250/1250	1250/1600	1250/1600	1250/1600
	DC-23 A/B ⁽¹⁾	220V DC	125/125	200/200	400/400	500/500	800/800	1000/1000	1250/1250	1250/1250	1250/1250	1250/1250	1250/1250
	DC-20 A/B ⁽¹⁾	440V DC	160/160	250/250	400/400	630/630	800/800	1000/1000	1250/1250	1600/1600	2000/2000	2500/2500	3200/3200
	DC-21 A/B ⁽¹⁾	440V DC	160 ⁽³⁾ /160 ⁽³⁾	200 ⁽³⁾ /200 ⁽³⁾	400 ⁽³⁾ /400 ⁽³⁾	500 ⁽³⁾ /500 ⁽³⁾	800 ⁽⁴⁾ /800 ⁽⁴⁾	1000 ⁽⁴⁾ /1000 ⁽⁴⁾	1250 ⁽⁴⁾ /1250 ⁽⁴⁾	1250 ⁽⁴⁾ /1600 ⁽⁴⁾	2000 ⁽⁴⁾ /2000 ⁽⁴⁾	2000 ⁽⁴⁾ /2500 ⁽⁴⁾	2500 ⁽⁴⁾ /3200 ⁽⁴⁾
	DC-22 A/B ⁽¹⁾	440V DC	125 ⁽³⁾ /125 ⁽³⁾	200 ⁽³⁾ /200 ⁽³⁾	400 ⁽³⁾ /400 ⁽³⁾	500 ⁽³⁾ /500 ⁽³⁾	800 ⁽⁴⁾ /800 ⁽⁴⁾	1000 ⁽⁴⁾ /1000 ⁽⁴⁾	1250 ⁽⁴⁾ /1250 ⁽⁴⁾	1250 ⁽⁴⁾ /1250 ⁽⁴⁾	1250 ⁽⁴⁾ /1250 ⁽⁴⁾	1250 ⁽⁴⁾ /1250 ⁽⁴⁾	1250 ⁽⁴⁾ /1250 ⁽⁴⁾
	DC-23 A/B ⁽¹⁾	440V DC	125 ⁽⁴⁾ /125 ⁽⁴⁾	200 ⁽⁴⁾ /200 ⁽⁴⁾	400 ⁽⁴⁾ /400 ⁽⁴⁾	500/500	800 ⁽⁴⁾ /800 ⁽⁴⁾	1000 ⁽⁴⁾ /1000 ⁽⁴⁾	1250 ⁽⁴⁾ /1250 ⁽⁴⁾	1250 ⁽⁴⁾ /1250 ⁽⁴⁾	1250 ⁽⁴⁾ /1250 ⁽⁴⁾	1250 ⁽⁴⁾ /1250 ⁽⁴⁾	1250 ⁽⁴⁾ /1250 ⁽⁴⁾
	DC-20 A/B ⁽¹⁾	500V DC	160/160	250/250	400/400	630/630	800/800	1000/1000	1250/1250	1600/1600	2000/2000	2500/2500	3250/3250
	DC-21 A/B ⁽¹⁾	500V DC	125 ⁽³⁾ /125 ⁽³⁾	200 ⁽³⁾ /200 ⁽³⁾	400 ⁽³⁾ /400 ⁽³⁾	500 ⁽³⁾ /500 ⁽³⁾	800 ⁽⁴⁾ /800 ⁽⁴⁾	1000 ⁽⁴⁾ /1000 ⁽⁴⁾	1250 ⁽⁴⁾ /1250 ⁽⁴⁾	1250 ⁽⁴⁾ /1600 ⁽⁴⁾	1250 ⁽⁴⁾ /1250 ⁽⁴⁾	1250 ⁽⁴⁾ /1250 ⁽⁴⁾	1250 ⁽⁴⁾ /1250 ⁽⁴⁾
DC-22 A/B ⁽¹⁾	500V DC	125 ⁽⁴⁾ /125 ⁽⁴⁾	200 ⁽⁴⁾ /200 ⁽⁴⁾	315 ⁽⁴⁾ /400 ⁽⁴⁾	500 ⁽⁴⁾ /500 ⁽⁴⁾	800 ⁽⁴⁾ /800 ⁽⁴⁾	1000 ⁽⁴⁾ /1000 ⁽⁴⁾	1250 ⁽⁴⁾ /1250 ⁽⁴⁾	1250 ⁽⁴⁾ /1250 ⁽⁴⁾	1250 ⁽⁴⁾ /1250 ⁽⁴⁾	1250 ⁽⁴⁾ /1250 ⁽⁴⁾	1250 ⁽⁴⁾ /1250 ⁽⁴⁾	
DC-23 A/B ⁽¹⁾	500V DC	125 ⁽⁴⁾ /125 ⁽⁴⁾	200 ⁽⁴⁾ /200 ⁽⁴⁾	315 ⁽⁴⁾ /400 ⁽⁴⁾	500 ⁽⁴⁾ /500 ⁽⁴⁾	800 ⁽⁴⁾ /800 ⁽⁴⁾	1000 ⁽⁴⁾ /1000 ⁽⁴⁾	1250 ⁽⁴⁾ /1250 ⁽⁴⁾	1250 ⁽⁴⁾ /1250 ⁽⁴⁾	1000 ⁽⁴⁾ /1000 ⁽⁴⁾	1000 ⁽⁴⁾ /1000 ⁽⁴⁾	1000 ⁽⁴⁾ /1000 ⁽⁴⁾	
Pracovní výkon při AC 23 ⁽¹⁾⁽⁵⁾	415V AC	(kW)	80/80	132/132	220/220	280/280	450/450	560/560	710/710	710/710	710/710	710/710	710/710
Jalový výkon ⁽⁵⁾	400 V	(kVAr)	75	115	185	290	365	460	-	-	-	-	-
Zkratová odolnost I _{cw}	1 s.	(kA)	7	9	13	13	35	35	35	50	50	50	50
	0,25 s.	(kA)	11,9	15,3	26	26	73,5	73,5	73,5	75	80	80	80
Odolnost proti zkratu zajištěna pojistkou (kA - očekávaná hodnota)													
Hodnota přidružené pojistky ⁽⁶⁾	(A)		160	250	400	630	800	1000	1250	2x800	2x1000	2x1250	-
Očekávaný zkratový proud	(kA)		100	50	100	70	50	100	100	100	100	100	-
Odolnost proti zkratu zajištěna jističem - jakýkoliv jistič, který zajišťuje vypnutí do 0.3s													
Jmenovitý krátkodobý proud I _{cw}	0,3 s.	(kA)	15	17	25	25	50	65	65	100	100	100	100
Připojení													
Minimální průřez vodiče (Cu)	mm ²		50	95	185	2x150	2x185	2x240	-	-	-	-	-
Maximální průřez vodiče (Cu)	mm ²		95	150	240	2x300	2x300	4x185	4x185	4x185	-	-	-
Minimální průřez přípojnice (Cu)	mm		-	-	-	2x30x5	2x40x5	2x50x5	2x60x5	2x80x5	3x100x5	4x100x5	4x100x5
Maximální šířka přípojnice (Cu)	mm		25	32	40	50	63	63	63	100	100	100	100
Utahovací moment (min/max)	Nm		9/-	20/-	20/-	20/-	40/45	40/45	40/45	40/45	40/45	40/-	40/-
Provozní úsilí	Nm		6,5	10	14,5	14,5	37	37	37	56	75	75	75
Odolnost (počet operací)	cykly		10 000	10 000	10 000	10 000	3 000	3 000	3 000	4 000	3 000	3 000	3 000
Výkonové ztráty	W/pól		3	5,8	10,8	30,9	39,7	42	80	122	140	205	340

⁽¹⁾ Kategorie užití s indexem A = častý provoz

- Category with index B = občasný provoz

⁽²⁾ - s krytými svorkami nebo mezipólovou přepážkou

⁽³⁾ - 3-pólové zařízení se dvěma póly v sérii pro "+" a jedním pólem pro "-"

⁽⁴⁾ - 4-pólové zařízení se dvěma póly v sérii pro obě polarity

⁽⁵⁾ - hodnoty jsou pouze orientační, skutečné výkonové hodnoty se mohou lehce lišit

⁽⁶⁾ - platí pro jmenovité provozní napětí U_e = 415 VAC.

Vlastnosti podle IEC 60947-3

Typ			LBSCD 200	LBSCD 315	LBSCD 400	
Jmenovitý proud	(I _n)	(A)	200	315	400	
Jmenovité izolační napětí	(U)	(V)	800	800	800	
Jmenovité impulzní výdržné napětí	(U _{imp})	(kV)	8	8	8	
Tepelný proud 40°C	(I _{th})	(A)	200	315	400	
Jmenovité pracovní proudy (I _c)	AC-21 A/B ⁽¹⁾	400V AC (A)	200/200	315/315	400/400	
	AC-22 A/B ⁽¹⁾	400V AC (A)	200/200	315/315	400/400	
	AC-23 A/B ⁽¹⁾	400V AC (A)	160/160	250/250	250/250	
	AC-21 A/B ⁽¹⁾	500V AC (A)	160/160	250/250	250/250	
	AC-22 A/B ⁽¹⁾	500V AC (A)	125/125	250/250	250/250	
	AC-23 A/B ⁽¹⁾	500V AC (A)	100/100	200/250	200/250	
	AC-20 A/B ⁽¹⁾	690V AC (A)	200/200	315/315	400/400	
	AC-21 A/B ⁽¹⁾	690V AC (A)	160/160	200/250	200/250	
	AC-22 A/B ⁽¹⁾	690V AC (A)	125/125	125/160	125/160	
	AC-23 A/B ⁽¹⁾	690V AC (A)	63/80	100/125	100/125	
	DC-20 A/B ⁽¹⁾	220V DC (A)	200/200	315/315	400/400	
	DC-21 A/B ⁽¹⁾	220V DC (A)	160/160	250/250	250/250	
	DC-22 A/B ⁽¹⁾	220V DC (A)	160/160	250/250	250/250	
	DC-23 A/B ⁽¹⁾	220V DC (A)	125/125	200/200	200/200	
	DC-20 A/B ⁽¹⁾	400V DC (A)	200/200	315/315	400/400	
	DC-21 A/B ⁽¹⁾	400V DC (A)	160/160	250/250	250/250	
	DC-22 A/B ⁽¹⁾	400V DC (A)	125 ⁽³⁾ /125 ⁽³⁾	200 ⁽³⁾ /200 ⁽³⁾	200 ⁽³⁾ /200 ⁽³⁾	
	DC-23 A/B ⁽¹⁾	400V DC (A)	125 ⁽³⁾ /125 ⁽³⁾	200 ⁽³⁾ /200 ⁽³⁾	200 ⁽³⁾ /200 ⁽³⁾	
	Pracovní výkon při AC 23 ⁽¹⁾⁽⁵⁾	400V AC	(kW)	80/80	132/132	132/132
		500V AC	(kW)	63/63	140/160	140/160
690V AC		(kW)	55/75	150/185	150/185	
400V AC		(kVA _r)	75	115	145	
Odolnost proti zkratu zajištěna pojistkou (kA - očekávaná hodnota)						
Hodnota přidružené pojistky ⁽⁶⁾		(A)	200	315	400	
Očekávaný zkratový proud		(kA)	50	30	18	
Short-circuit operation						
Jmenovitý krátkodobý proud I _{cw}	1 s	(kA)	7	9	9	
Dynamic short-circuit withstand current		(kA)	18	23	23	
Připojení						
Minimální průřez vodiče (Cu)	mm ²		50	95	185	
Maximální průřez vodiče (Cu)	mm ²		95	185	240	
Minimální průřez přípojnice (Cu)	mm		-	-	-	
Maximální šířka přípojnice (Cu)	mm		25	32	32	
Utahovací moment (min/max)	Nm		9	20	20	
Provozní úsilí	Nm		6,5	10	14,5	
Odolnost (počet operací)	cykly		10 000	10 000	5 000	

⁽¹⁾ Kategorie užití s indexem A = častý provoz

- Category with index B = občasný provoz

⁽²⁾ - s kryty svorek nebo mezipólovou přepážkou

⁽³⁾ - 3-pólové zařízení se dvěma póly v sérii pro "+" a jedním pólem pro "-"

⁽⁴⁾ - 4-pólové zařízení se dvěma póly v sérii pro obě polarity

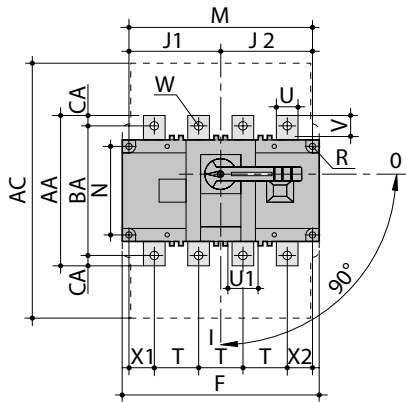
⁽⁵⁾ - hodnoty jsou pouze orientační, skutečné výkonové hodnoty se mohou lehce lišit

⁽⁶⁾ - platí pro jmenovité provozní napětí U_e = 415 VAC.

Rozměry

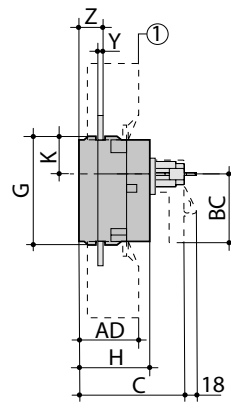
**LBS 160 - LBS 630
LBS CD**

**Přímé přední ovládání
Přední pohled**

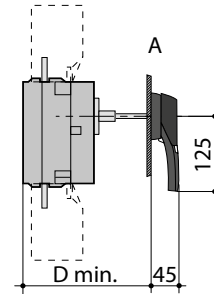


I. Kryty svorek

**Externí přední ovládání
Boční pohled**



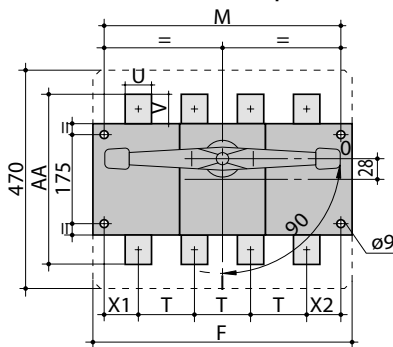
A. Typ rukojeti: LBS-EH630



Proud. hodnota (A)	Celkové rozměry (mm)		Ochranné kryty (mm)		Tělo spínače (mm)							Uchytení spínače (mm)				Připojení (mm)														
	C	D min	AC	AD	F (3p)	F (4p)	G	H	J1 (3p)	J1 (4p)	J2	K	BC	M (3p)	M (4p)	N	R	T	U	U1	V	W	X1 (3p)	X1 (4p)	X2	Y	Z	AA	BA	CA
160, CD 200			235	50	140	170	93	65	45	75	75	31.5	80	120	150	65	5.5	36	20	20.5	25	9	28	22	20	3.5	20.5	135	115	10
250, CD 315, 115 CD 400	125		280	60	180	230	108	75	55	105	105	34	115	160	210	80	5.5	50	20	25.5	21.5	11	33	33	27	3.5	22.5	160	130	15
400 630	160	165	401	89	230	290	170	110	75	135	135	55	115	210	270	140	7	65	32 45	45.5	29 41.5	11 13	42.5	37.5	37.5	5	36	235 260	205 220	15 20

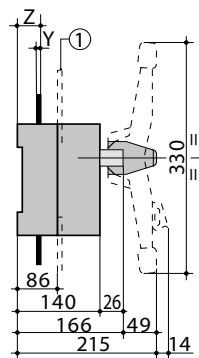
LBS 800 - LBS 1600

**Přímé přední ovládání
Přední pohled**

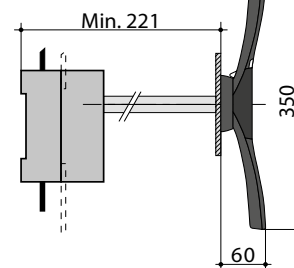


I. Kryty svorek

**Externí přední ovládání
Boční pohled**



B. Typ rukojeti: LBS-EH1600

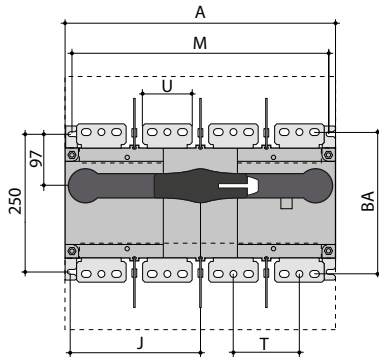


Proud. hodnota (A)	Tělo spínače (mm)		Uchytení spínače (mm)		Připojení (mm)							
	F (3p)	F (4p)	M (3p)	M (4p)	T	U	V	Y	X1	X2	Z	AA
800 - 1000	280	360	255	335	80	50	60.5	7	47.5	47.5	46.5	321
1250						60	65					330
1600	372	492	347	467	120	90	44	8	53.5	53.5	47.5	288

LBS 2000 - LBS 3200

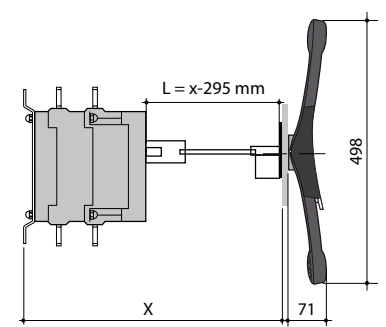
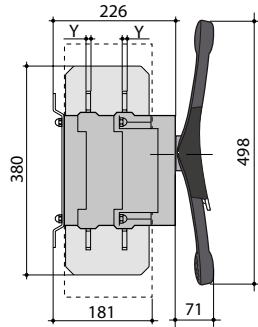
Přímé přední ovládání

Přední pohled



Externí přední ovládání

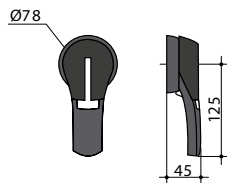
Boční pohled



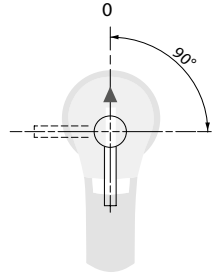
Typ rukojeti: LBS-EH3200

Proud. hodnota (A)	Celkové rozměry (mm)		Tělo spínače (mm)		Uchycení spínače (mm)		Připojení, (mm)			
	A (3p)	A (4p)	J (3p)	J (4p)	M (3p)	M (4p)	T	U	Y	BA
2000-3200	372	492	173.5	233.5	347	367	120	90	8	258

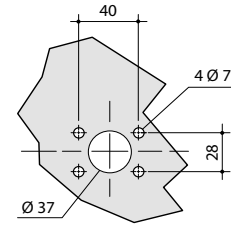
Typ rukojeti LBS-EH630



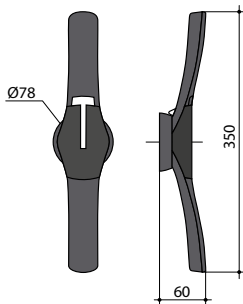
Přímé přední ovládání



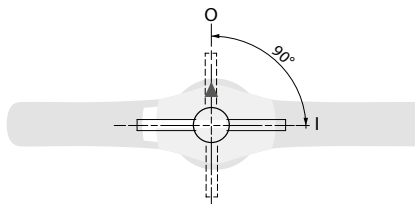
Otvor k vyříznutí



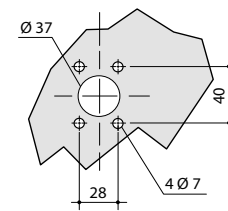
Typ rukojeti LBS-EH1600



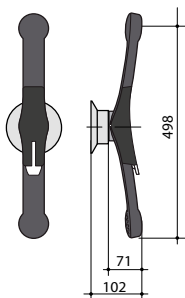
Přímé přední ovládání



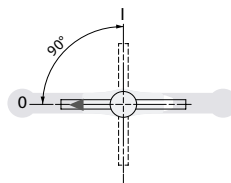
Otvor k vyříznutí



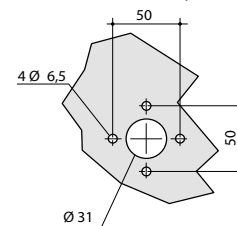
Typ rukojeti LBS-EH3200



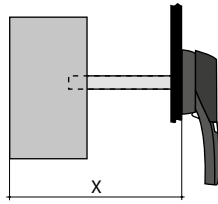
Přímé přední ovládání



Otvor k vyříznutí

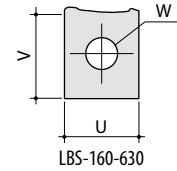


Proud. hodnota (A)	Rozměr X (mm)	Hřídel Délka (mm)
LBS 160	125 - 250	200
	125 - 370	320
	125 - 550	500
LBS 250	135 - 265	200
	135 - 385	320
	135 - 565	500
LBS 400-630	165 - 295	200
	165 - 415	320
	165 - 595	500
LBS 800-1600	221 - 343	200
	221 - 463	320
	221 - 543	400
LBS 2000-3200	415 - 570	200
	415 - 690	320
	415 - 820	450

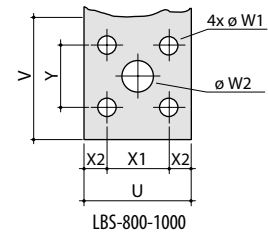


Proud. hodn. (A)	U (mm)	V (mm)	W (mm)
160	20	25	9
250	25	21.5	11
400	32	29	11
630	45	41.5	13

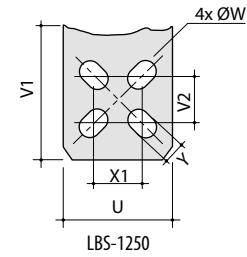
**Připojovací svorky
Rozměry:**



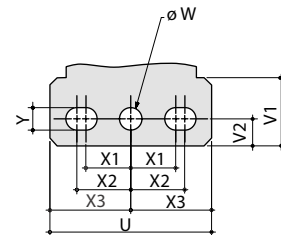
Proud. hodn. (A)	U (mm)	V (mm)	W1 (mm)	W2 (mm)	X1 (mm)	X2 (mm)	Y (mm)
800 - 1000	50	60.5	9	16	28.5	11	33



Proud. hodnota (A)	U (mm)	V1 (mm)	V2 (mm)	W (mm)	X1 (mm)	Y (mm)
1250	60	65	28.5	16	28.5	11



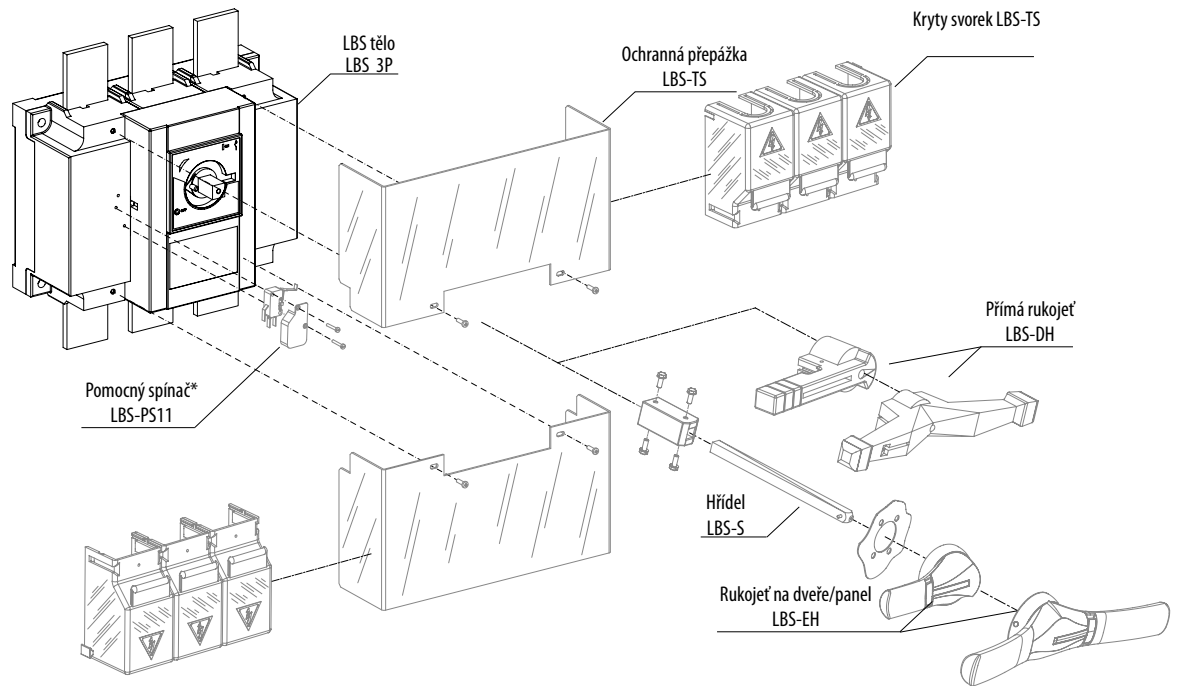
Proud. hodn. (A)	U (mm)	V1 (mm)	V2 (mm)	W (mm)	X1 (mm)	X2 (mm)	X3 (mm)	Y (mm)
1600-3200	90	35.8	15	12.5	25	30	45	12.5



LBS-PS11 Pomocný spínač (přepínací kontakt NO/NC)

Proud. hodnota (A)	Typ kontaktů	Jmenovitý proud (A)	Provozní proud I _e (A)									
			230 V AC		400 V AC		24 V DC			48 V DC		
			AC-12	AC-13/15	AC-12	AC-13/15	DC-12	DC-13	DC-14	DC-12	DC-13	DC-14
160-3200	C0	16	16	4	12	3	2,5	2,5	1	2,5	1,2	0,2

Montáž příslušenství



*Ke každému tělu lze namontovat pouze jeden pomocný spínač

Výkonové přepínače LBS..CO

Vlastnosti podle IEC 60947-3, IEC 60947-6-1:

Typ			LBS 160	LBS 250	LBS 400	LBS 630	LBS 800	LBS 1000	LBS 1250	LBS 1600	LBS 2000	LBS 2500	LBS 3200
Jmenovitý proud	(I _n)		160A	250A	400A	630A	800A	1000A	1250A	1600A	2000A	2500A	3200A
Jmenovité izolační napětí	(U _i)	(V)	800	1000	1000	1000	1000	1000	1000	1000	1000	1000	1000
Jmenovité impulzní výdržné napětí	(U _{imp})	(kV)	8	12	12	12	12	12	12	12	12	12	12
Tepelný proud 40°C	(I _{th})	(A)	160	250	400	630	800	1000	1250	1600	2000	2500	3200
Jmenovité pracovní proudy (I _c) IEC 60947-3	AC-20 A/B	415V AC (A)	160	250	400	630	800	1000	1250	1600	2000	2500	3200
	AC-21 A/B	415V AC (A)											
	AC-22 A/B	415V AC (A)											
	AC-23 A/B	415V AC (A)											
	AC-20 A/B	500V AC (A)											
	AC-21 A/B	500V AC (A)											
	AC-22 A/B	500V AC (A)	200/250	200/400	500	630	800	1000	-	-	-		
	AC-23 A/B	500V AC (A)	80	200	200	400	400	630	800	1000	-	-	-
	AC-20 A/B	690V AC (A)	160	250	400	630	800	1000	1250	1600	2000	2500	3200
	AC-21 A/B	690V AC (A)		200	200	500							
	AC-22 A/B	690V AC (A)	125	160	160	400	630	800	1000	1000	-	-	-
	AC-23 A/B	690V AC (A)	63/80	125	125		400	630	800	1000	1000	-	-
	DC-20 A/B ⁽¹⁾	220V DC (A)	160	250	400	630	800	1000	1250	1600	-	-	-
	DC-21 A/B ⁽¹⁾	220V DC (A)			250						-	-	-
	DC-22 A/B ⁽¹⁾	220V DC (A)			-						-	-	
	DC-23 A/B ⁽¹⁾	220V DC (A)	125	200	200	630	800	1000	1250	1600	-	-	-
	DC-20 A/B ⁽¹⁾	440V DC (A)	160	250	400						-	-	-
	DC-21 A/B ⁽¹⁾	440V DC (A)	125	200	200	500	800	1000	1250	1600	-	-	-
DC-22 A/B ⁽¹⁾	440V DC (A)	-									-	-	
DC-23 A/B ⁽¹⁾	440V DC (A)	125	200	200	500	-	-	-	-	-	-		
Jmenovité pracovní proudy (I _c) IEC 60947-6-1	AC-31 A/B	415V AC (A)	160	250	400	630	800	1000	1250	1600	2000	2500	3200
	AC-32 A/B	415V AC (A)		200	400	500	800	1000	1250	1600	2000	2000	2000
	AC-33 A/B	415V AC (A)		200	200	400	800	800	800	1000	1250	1250	1250
Zkratová odolnost I _{cw} 690 V AC	1 s. ⁽⁴⁾ (kA)	7	8	8	10	26	35	35	50	50	50	50	
	0,25 s. (kA)	11,9	22	22	17	48	73,5	73,5	110	110	110	110	
I _{cw} 415 V AC podle IEC 60947-6-1	0,06 s. ⁽⁵⁾ (kA)		10	10	12,6	16	20	25	32	40	50	50	
Pracovní výkon při AC 23 ⁽²⁾	(400V) (kW)	80	132	280	450	450	560	710	710	710	-	-	
	(690V) (kW)	55/75	90/110	150/185	185/220	185/220	475	475	750	750	-	-	
Jalový výkon	400 V (kVAr)	75	115	185	290	365	460	575	-	-	-	-	
Odolnost proti zkratu zajištěna pojistkou (kA - očekávaná hodnota), 690 V AC													
Hodnota přidružené pojistky	(A)	160	250	400	630	800	1000	1250	2x800	-	-	-	
Očekávaný zkratový proud	(kA)	100	50	50	50	50	100	100	100	100	100	-	
Odolnost proti zkratu zajištěna jističem - jakýkoliv jistič, který zajišťuje vypnutí do 0.3s ⁽³⁾													
Jmenovitý krátkodobý proud I _{cw}	0,3 s. (kA)	12	15	15	17	47	64	64	78	78	78	78	
Připojení													
Minimální průřez vodiče (Cu)	mm ²	50	95	185	2x150	2x185	2x240	-	-	-	-	-	
Maximální průřez vodiče (Cu)	mm ²	95	150	240	2x300	2x300	4x185	4x185	4x185	-	-	-	
Minimální průřez přípojnice (Cu)	mm	-	-	-	2x30x5	2x40x5	2x50x5	2x60x5	2x80x5	2x100x10	2x100x10	4x100x10	
Maximální šířka přípojnice (Cu) (Cu)	mm	25	32	32	50	63	63	63	100	100	100	100	
Utahovací moment (min/max)	Nm	9/13	20/26	20/26	20/26	20/26	20/26	20/26	40/45	40/45	40/45	40/45	
Odolnost (počet operací)	cykly	10 000	8 000	5 000	5 000	4 000	4 000	4 000	3 000	3 000	3 000	3 000	
Výkonové ztráty	W/pól	3,2	6	15,5	35	40	52,2	80	95	-	-	-	

Kategorie užití s indexem A = častý provoz

Category with index B = občasný provoz

⁽¹⁾ - 3-pólové zařízení se dvěma póly v sérii pro "+" a jedním pólem pro "-"

- 4-pólové zařízení se dvěma póly v sérii pro obě polarity

⁽²⁾ - hodnoty jsou pouze orientační, skutečné výkonové hodnoty se mohou lehce lišit

⁽³⁾ - údaje pro jakýkoliv jistič, který zajišťuje vypnutí do 0.3s

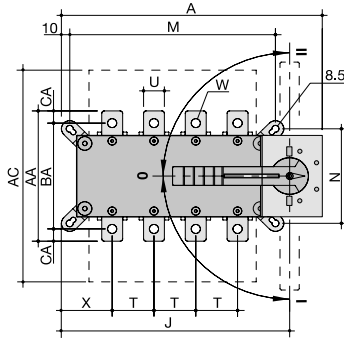
⁽⁴⁾ - údaje při 415 VAC

⁽⁵⁾ - údaje při 30 ms

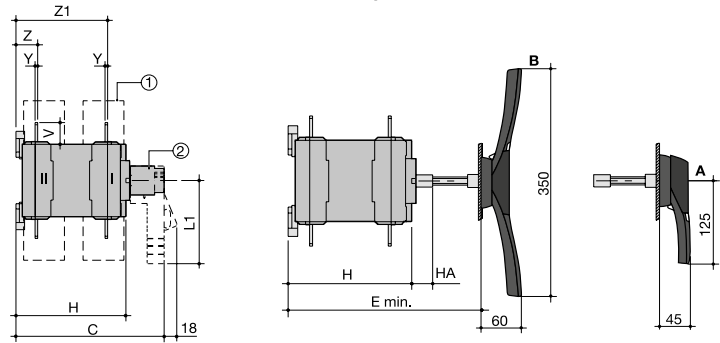
Rozměry

LBS 160 CO - LBS 1600 CO 3/4 p

Přímé přední ovládání
Přední pohled



Externí přední ovládání
Boční pohled

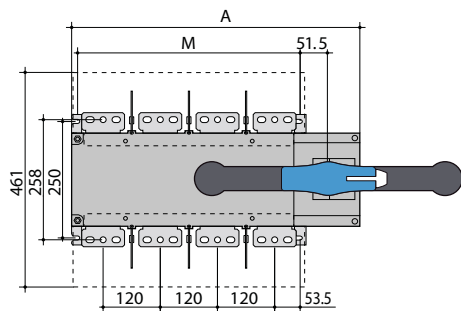


A. Typ rukojeti LBS-EH630 CO pro externí ovládání:
160 to 630 A
B. Typ rukojeti LBS-EH1600 CO pro externí ovládání:
800 to 1600 A

I. Kryty svorek
II. Přímé přední ovládání:
- L1 = 140 mm: 160 to 630 A;
- L1 = 210 mm: 800 to 1600 A;

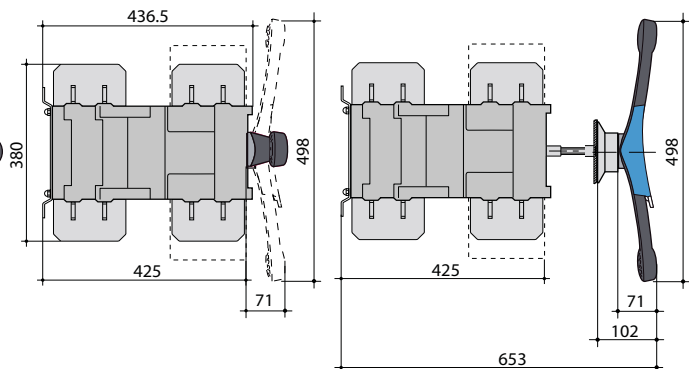
Proud. hodnota (A)	Celkové rozměry (mm)				Ochranné kryty (mm) AC	Tělo spínače (mm)				Uchytení spínače (mm)			Připojení (mm)											
	A (3p)	A (4p)	C	E min.		H	HA	J (3p)	J (4p)	M (3p)	M (4p)	N	T	U	V	W	X (3p)	X (4p)	Y	Z	Z1	AA	BA	CA
160	221	251	218	208-436	235	148	25	182	212	156	186	101	36	20	25	8.5	56	50	3.5	28	124	135	115	10
250	262	312	218	208-436	280	148	25	223	273	196	246	116	50	25	30	11	61	61	3.5	30	124	160	130	15
400	262	312	218	208-436	280	148	25	223	273	196	246	116	50	35	35	11	61	61	3.5	30	124	170	140	15
630	319	379	295	285-513	400	225	25	272	332	246	306	176	65	45	50	13	70.5	65.5	5	43	180	260	220	20
800	386	466	375	425-577	459	298	29	306.5	386.5	255	336	250	80	50	60.5	15	48	48	7	66.5	253.5	321	26.5	
1000	386	466	375	425-577	459	298	29	306.5	386.5	255	336	250	80	50	60.5	15	48	48	7	66.5	253.5	321	26.5	
1250	386	466	375	425-577	459	298	29	306.5	386.5	255	336	250	80	60	65	16x11	48	48	7	66.5	255.5	330	29.5	
1600	478	598	375	425-577	461	298	29	388.5	518.5	347	467	250	120	90	43.5	12.5x5	54	54	8	66.5	255.5	288	15	

Přímé přední ovládání
Přední pohled



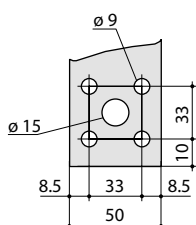
LBS 2000 CO - LBS 3200 CO 3/4 P

Boční pohled



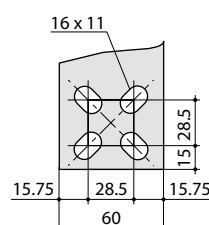
Proud. hodnota (A)	A (mm) (3p)	A (mm) (4p)	M (mm) (3p)	M (mm) (4p)
2000-3200	478	598	347	467

LBS 800 3/4 P CO

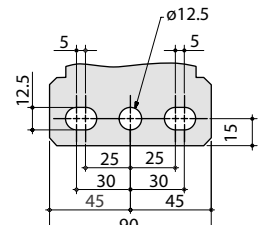


Připojovací svorky

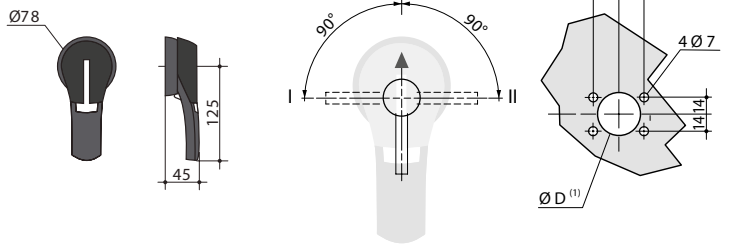
LBS 1250 3/4 P CO



LBS 1600 - 3200 3/4 P CO

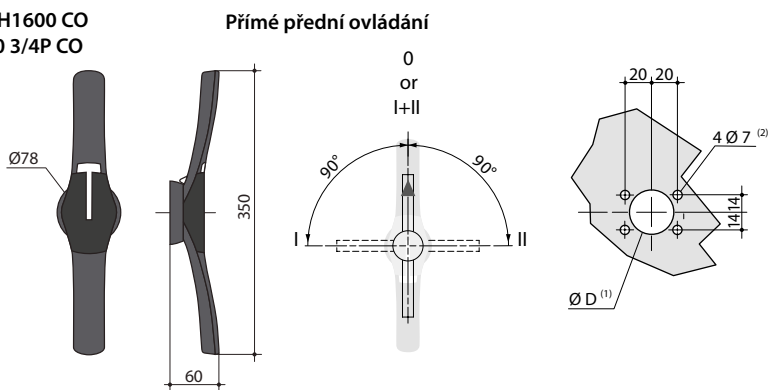


Typ rukojeti LBS-EH630 CO
pro LBS 160 - 630 3/4P CO



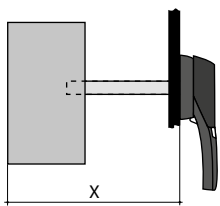
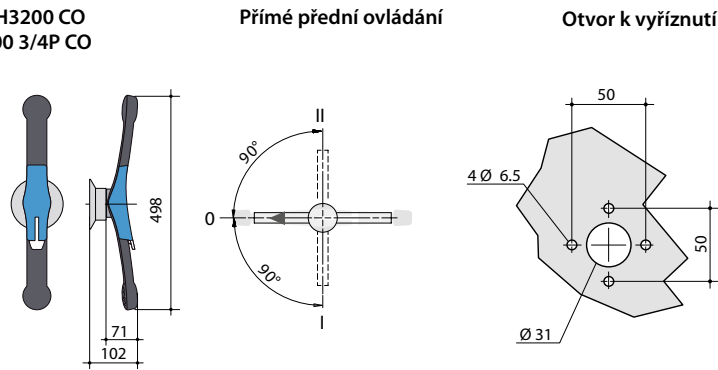
(1) Ø31 to Ø37: montáž šrouby zezadu Ø37: montáž zacvaknutím zepředu

Typ rukojeti LBS-EH1600 CO
pro LBS 800 - 1600 3/4P CO



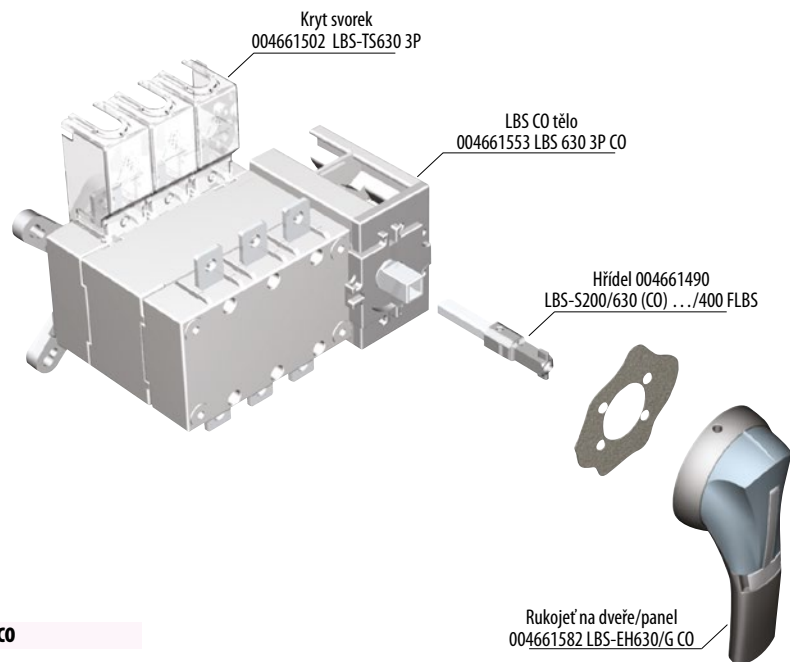
(1) Ø31 to Ø37: montáž šrouby zezadu Ø37: montáž zacvaknutím zepředu
(2) Ø6 to Ø7: montáž zacvaknutím

Typ rukojeti LBS-EH3200 CO
pro LBS 2000 - 3200 3/4P CO



Proud. hodnota (A)	Rozměr X (mm)	Délka (mm)
160 - 400	210 - 310	200
	210 - 430	320
500 - 630	280 - 390	200
	280 - 510	320
800 - 1800	425 - 577	200
	425 - 697	320
	653 - 803	320
2000 - 3200	653 - 923	320
	653 - 1053	450

Montáž příslušenství

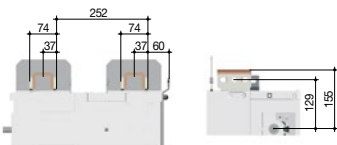
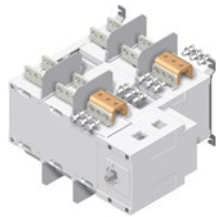


Připojení LBS 2000-3200A CO

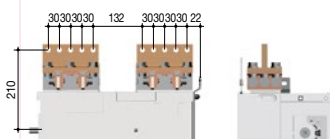
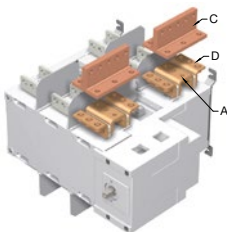
Umožňuje:

- Připojení jednoho pólu z obou svorek u vypínačů 2000 - 3200A (obr. 1 a obr 2)
- Horní a dolní propojení (obr. 3).

U hodnoty 3200 A jsou připojovací části (part A) dodány již namontované z výroby. Šrouby je nutné objednat zvlášť.



Obr. 1

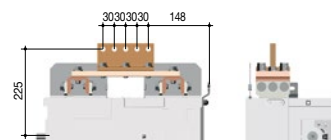
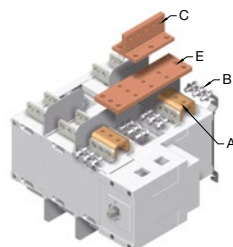


Obr. 2

Jmenovitý proud (A)	Díl	Množství potřebné na pól ⁽¹⁾	Obj. kód
2000 - 2500	Propojovací můstek - část A	2	004661597
2000 - 2500	Set šroubů - část B	2	004661598
3200	Propojovací můstek - část A		included
3200	Set šroubů - část B	2	004661598

Jmenovitý proud (A)	Díl	Množství potřebné na pól ⁽¹⁾	Obj. kód
2000 - 2500	Propojovací můstek - část A	2	004661597
2000 - 2500	„T“ díl - část C	2	004661599
2000 - 2500	Úhelník 90° - část D	2	004661600
3200	Propojovací můstek - část A		included
3200	„T“ díl - část C	2	004661599
3200	Úhelník 90° - část D	2	004661600

Jmenovitý proud (A)	Díl	Množství potřebné na pól ⁽¹⁾	Obj. kód
2000 - 2500	Propojovací můstek - část A	2	004661597
2000 - 2500	Set šroubů - část B	2	004661598
2000 - 2500	Propojovací lišta - část E	1	004661601
2000 - 2500	„T“ díl - část C	1	004661599
3200	Propojovací můstek - část A		included
3200	Set šroubů - část B	2	004661598
3200	Propojovací lišta - část E	1	004661602
3200	„T“ díl - část C	1	004661599



Obr. 3

Motorové výkonové přepínače MLBS..CO (1-0-2)

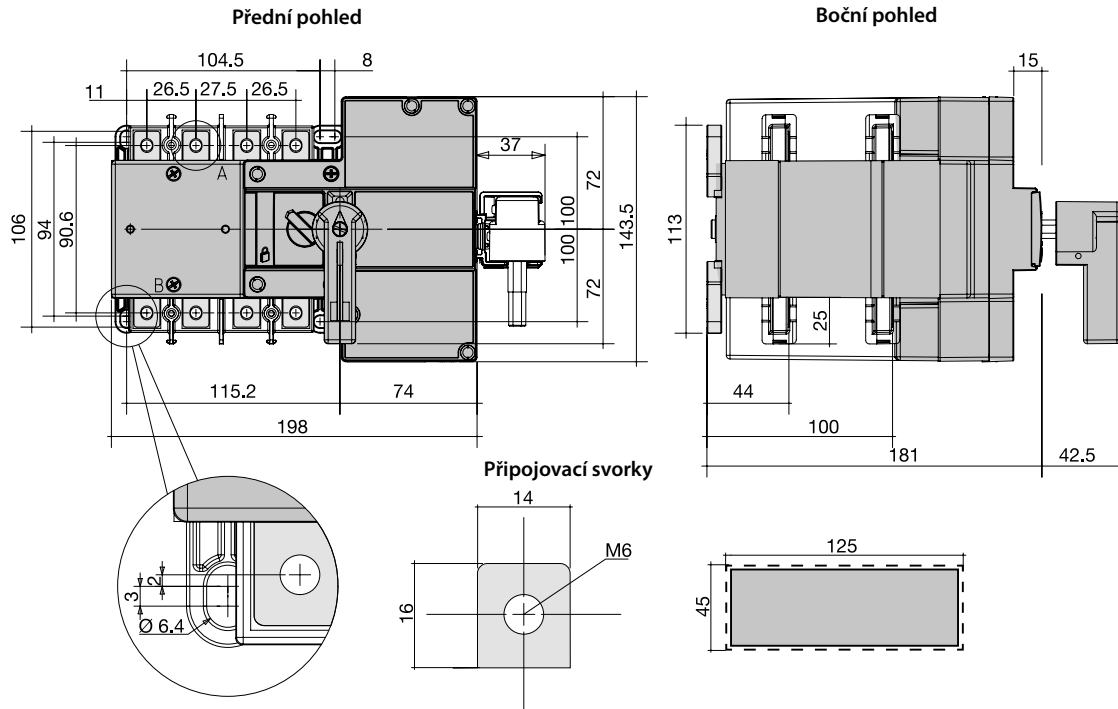
Vlastnosti podle IEC 60947-3, IEC 60947-6-1

Typ			MLBS 63 CO	MLBS 100 CO	MLBS 125 CO
Jmenovitý proud	(I _n)	(A)	63A	100A	125A
Jmenovité izolační napětí (hlavní obvod)	(U _i)	(V)	800	800	800
Jmenovité izolační napětí (ovládací obvod)	(U _i)	(V)	300	300	300
Jmenovité impulzní výdržné napětí (hlavní obvod)	(U _{imp})	(kV)	6	6	6
Jmenovité impulzní výdržné napětí (ovládací obvod)	(U _{imp})	(kV)	4	4	4
Tepelný proud 40°C	(I _{th})	(A)	63	100	125
Jmenovité pracovní proudy (I _e) podle IEC 60947-3	AC-20A/B	415V	(A)		125
	AC-21A/B	415V	(A)	63	100/125
	AC-22A/B	415V	(A)		100
	AC-23A/B	415V	(A)	-/63	-/63
Jmenovité pracovní proudy (I _e) podle IEC 60947-6-1	AC-31B	415V	(A)	63	100
	AC-32B	415V	(A)	63	80
Zkratová odolnost I _{cw}	1 s.	(kA)	2,5	2,5	2,5
	0,25 s.	(kA)	4,5	4,5	4,5
Odolnost proti zkratu zajištěna pojistkou (kA - očekávaná hodnota)					
Hodnota přidružené pojistky		(A)	63	100	125
Očekávaný zkratový proud		(kA)	50	25	15
Odolnost proti zkratu zajištěna jističem - jakýkoliv jistič, který zajišťuje vypnutí do 0.3s ⁽¹⁾					
Jmenovitý krátkodobý proud I _{cw}	0,3 s.	(kA)	3,5	3,5	3,5
Připojení					
Maximální průřez vodiče (Cu)	mm ²		50	50	50
Úťahovací moment (min/max)	Nm		1,2/3	1,2/3	1,2/3
Spínací časy (běžné nastavení)					
I-0 nebo II-0	(ms)		500	500	500
I-II nebo II-I	(ms)		1000	1000	1000
Přepnutí mezi kontakty I-II (blackout - minimální doba)	(ms)		500	500	500
Napájení					
Napájecí napětí 12 V DC min/max	(V)		9/15	9/15	9/15
Napájecí napětí 230 V AC min/max	(V)		160/310	160/310	160/310
Požadovaný příkon u napájení ovládacího obvodu					
Napájecí napětí 12 V DC náběhový/jmenovitý	(VA)		200/40	200/40	200/40
Napájecí napětí 230 V AC náběhový/jmenovitý	(VA)		200/40	200/40	200/40
Odolnost (počet operací)	cykly		10 000	10 000	10 000
Výkonové ztráty	W/pól		1,7	4,5	6

⁽¹⁾ - údaje pro jakýkoliv jistič, který zajišťuje vypnutí do 0.3s

Rozměry

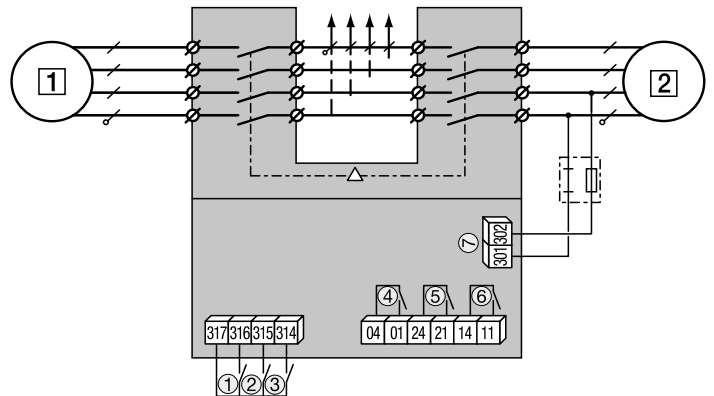
MLBS 63 4P CO - MLBS 125 4P CO



Napájení MLBS 63 - MLBS125 4P CO 230VAC

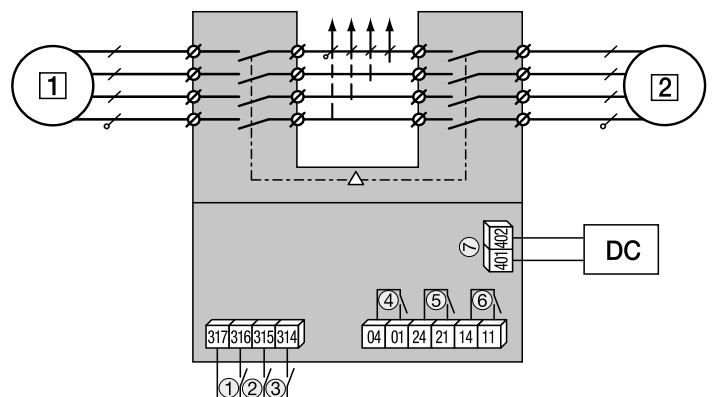
- 1 - preferovaný zdroj
- 2 - alternativní zdroj
- 1 - ovládání polohy 0
- 2 - ovládání polohy I
- 3 - ovládání polohy II
- 4 - pomocný kontakt, sepnutý v poloze vypínače 0
- 5 - pomocný kontakt, sepnutý v poloze vypínače II
- 6 - pomocný kontakt, sepnutý v poloze vypínače I
- 7 - napájení 230 V AC (160 - 310 V AC)

MLBS 63...125 4P CO 230VAC



MLBS 63...125 4P CO 12VDC

- 1 - preferovaný zdroj
- 2 - alternativní zdroj
- 1 - ovládání polohy 0
- 2 - ovládání polohy I
- 3 - ovládání polohy II
- 4 - pomocný kontakt, sepnutý v poloze vypínače 0
- 5 - pomocný kontakt, sepnutý v poloze vypínače II
- 6 - pomocný kontakt, sepnutý v poloze vypínače I
- 7 - napájení 12 V DC (9 - 15 V DC)



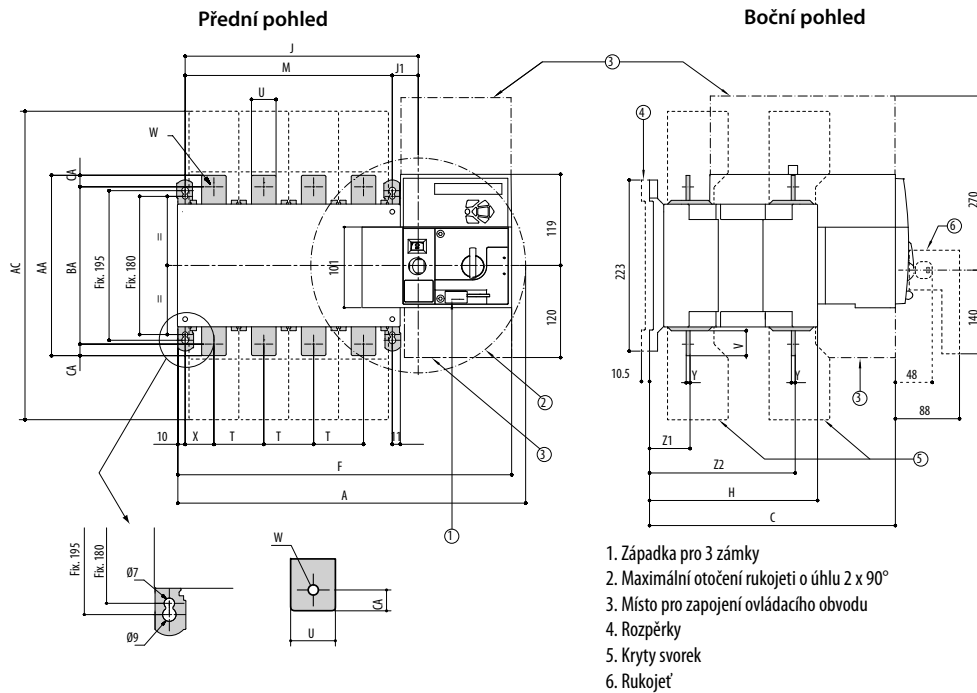
Vlastnosti podle IEC 60947-3, IEC 60947-6-1

Typ			MLBS 250 CO	MLBS 400 CO	MLBS 630 CO	
Jmenovitý proud	(I _n)	(A)	250	400	630	
Jmenovité izolační napětí (hlavní obvod)	(U _i)	(V)	1000			
Jmenovité izolační napětí (ovládací obvod)	(U _i)	(V)	300			
Jmenovité impulzní výdržné napětí (hlavní obvod)	(U _{imp})	(kV)	12			
Jmenovité impulzní výdržné napětí (ovládací obvod)	(U _{imp})	(kV)	4			
Tepelný proud 40°C	(I _{th})	(A)	250	400	630	
Jmenovité pracovní proudy (I _e) podle IEC 60947-3	AC-21 A / AC-21 B	415 VAC	(A)	250/250	400/400	630/630
	AC-22 A / AC-22 B	415 VAC	(A)	250/250	400/400	630/630
	AC-23 A / AC-23 B	415 VAC	(A)	200/200	400/400	500/630
	AC-21 A / AC-21 B	500 VAC	(A)	250/250	400/400	630/630
	AC-22 A / AC-22 B	500 VAC	(A)	200/250	200/400	500/500
	AC-23 A / AC-23 B	500 VAC	(A)	200/200	200/200	400/400
	AC-21 A / AC-21 B	690 VAC ⁽³⁾	(A)	200/200	200/200	500/500
	AC-22 A / AC-22 B	690 VAC ⁽³⁾	(A)	160/160	160/160	400/400
	AC-23 A / AC-23 B	690 VAC ⁽³⁾	(A)	125/125	125/125	400/400
	DC-21 A / DC-21 B	220 VDC	(A)	250/250	250/250	630/630
	DC-22 A / DC-22 B	220 VDC	(A)	250/250	250/250	630/630
	DC-23 A / DC-23 B	220 VDC	(A)	200/200	200/200	630/630
Jmenovité pracovní proudy (I _e) podle IEC 60947-6-1	AC-31 B	415 VAC	(A)	250	400	630
	AC-32 B	415 VAC	(A)	200	400	500
	AC-33 B	415 VAC	(A)	200	200	400
Proud uvažovaný jako zkratový podmíněný ochranou pojistky gG DIN, podle IEC 60947-3						
Zkratová odolnost - chráněno pojistkou	415 VAC	(kA)	50			
Zkratová odolnost - chráněno pojistkou	690 VAC	(kA)	50			
Hodnota přidružené pojistky		(A)	250	400	630	
Zkratová odolnost bez jistění podle IEC 60947-3						
Jmenovitý krátkodobý proud I _{cw} při 415 VAC	0,3 s	(kA)	15 ⁽⁴⁾		17 ⁽⁴⁾	
Jmenovitý krátkodobý proud I _{cw} při 415 VAC	1s	(kA)	8 ⁽⁴⁾		10 ⁽⁴⁾	
Jmenovitá proudová špička při 415 VAC		(kA)	30		45	
Zkratová odolnost bez jistění podle IEC 60947-6-1						
Jmenovitý krátkodobý proud I _{cw} při 415 VAC	30 ms	(kA)	10			
Jmenovitý krátkodobý proud I _{cw} při 415 VAC	60 ms	(kA)			12,6	
Připojení						
Minimální průřez vodiče (Cu) podle IEC 60947-1		(mm ²)	95	185	2x120	
Doporučený průřez přípojnice (Cu)		(mm ²)			2x40x5	
Maximální průřez vodiče (Cu)		(mm ²)	150	240	2x300	
Maximální šířka přípojnice (Cu)		(mm)		32	50	
Utahovací moment (min/max)		Nm	20/26		40/45	
Spínací časy (jmenovité napětí, po přijetí signálu)						
Přepínací čas I-II nebo II-I		(s)	0,9		0,95	
I-0 nebo II-0		(s)	0,5		0,55	
Přepnutí mezi kontakty I-II (blackout - minimální doba)		(s)	0,4			
Napájení						
Příkon (min/max)	VAC		166/332			
Požadovaný příkon u napájení ovládacího obvodu						
Požadovaný/jmenovitý příkon	(VA)		276/115		276/150	
Odolnost (počet operací)	cykly		8.000		5.000	

(1) - Kategorie užití s indexem A = častý provoz
 - Kategorie užití s indexem B = občasný provoz
 (2) - 3-pólové zařízení se dvěma póly v sérii pro "+" a jedním pólem pro "-"
 (3) - musí být použity mezipólové přepážky
 (4) - údaje při 690 VAC

Rozměry

MLBS 250 CO - MLBS 630 CO

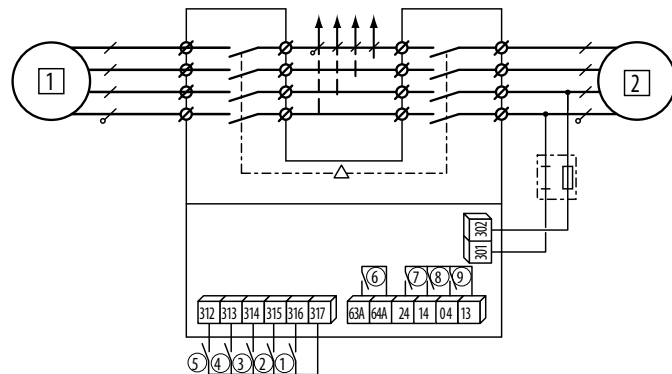


Proud. hodnota	Celkové rozměry (mm)			Ochranné kryty (mm)	Tělo spínače (mm)					Uchytení spínače (mm)		Připojení (mm)												
	(A)	A (3p)	A (4p)		C	AC	F (3p)	F (4p)	H	J (3p)	J (4p)	J1	M (3p)	M (4p)	T	U	V	W	X (3p)	X (4p)	Y	Z1	Z2	AA
250	345	395	244	288	328	378	152	195	245	35	160	210	50	25	30	11	33	33	3,5	39,5	133,5	160	130	15
400	345	395	244	288	328	378	152	195	245	35	160	210	50	35	35	11	33	33	3,5	39,5	133,5	170	140	15
630	394	454	320,5	402	377	437	221	244	304	34	210	270	65	45	50	13	42,5	37,5	5	53	190	260	220	20

Připojení a svorky

- 1 - primární zdroj (síť nebo agregát)
- 2 - záložní zdroj (hlavní rozvod nebo agregát)
- 1 - ovládání polohy 0
- 2 - ovládání polohy I
- 3 - ovládání polohy II
- 4 - primární ovládací poloha 0
- 5 - sepnutí tohoto kontaktu dovoluje příkazové ovládání poloh
- 6 - relé dostupnosti zařízení
- 7 - pomocný kontakt, sepnutý v poloze vypínače II
- 8 - pomocný kontakt, sepnutý v poloze vypínače I
- 9 - pomocný kontakt, sepnutý v poloze vypínače 0

MLBS 250 CO - MLBS 630 CO



Pojistkové výkonové vypínače FLBS

Vlastnosti podle IEC 60947-3							
Typ			FLBS 125	FLBS 160	FLBS 250	FLBS 400	FLBS 630
Jmenovitý proud	(I _n)	(A)	125A	160A	250A	400A	630A
Jmenovité izolační napětí	(U _i)	(V)	750	750	750	1000	1000
Jmenovité impulzní výdržné napětí	(U _{imp})	(kV)	8	8	8	12	12
Velikost pojistky NFC/DIN			00/00 C	00/00 C	1	2	3
Tepelný proud 40°C	(I _{th})	(A)	125	160	250	400	630
Jmenovité pracovní proudy (I _p)	AC-22A/B	400V (A)					
	AC-23A/B	400V (A)	125	160		400	630
	AC-22A/B ⁽¹⁾	690V (A)					500/630
	AC-23A/B ⁽¹⁾	690V (A)	100	125	250	315/400	315/400
	DC-20A/B	220V (A)				400	
	DC-21A/B	220V (A)	125	160		315	400/630
	DC-22A/B	220V (A)					315/630
	DC-23A/B	220V (A)	100	125	200	200/315	
	DC-20A/B ^{(2) (3)}	440V (A)				400	400/630
	DC-21A/B ^{(2) (3)}	440V (A)	125	160	250		
Pracovní výkon při AC 23 ⁽⁴⁾	400V AC	kW	63	80	132	220	355
	690V AC	kW	90	110	220	220/295	295/400
Jalový výkon ⁽⁴⁾	400V AC	(kVar)	55	75	115	185	290
Odolnost proti zkratu zajištěna pojistkou (kA - očekávaná hodnota)							
Hodnota přidružené pojistky ⁽⁵⁾		(A)	125	160	250	400	630
Očekávaný zkratový proud ⁽⁵⁾		(kA)	100	50	100	100	100
Zkratová odolnost							
Jmenovitá proudová špička	0,3 s.	(kA)	20	20	32,5	40	70
Připojení							
Minimální průřez vodiče (Cu)	mm ²		35	35	95	185	2x150
Maximální průřez vodiče (Cu)	mm ²		95	95	240	240	2x300
Maximální šířka přípojnice (Cu) (Cu)	mm		20	20	32	45	63
Utahovací moment (min/max)	Nm		8.3/13	8.3/13	20/26	20/26	40/45
Odolnost (počet operací)	cykly		10 000	10 000	10 000	10 000	80 000
Výkonové ztráty	W/pól		20,3	21,6	41,1	57,4	122
Rozeč řámu	(mm)		36	36	60	66	94

- Kategorie užití s indexem A = častý provoz

- Kategorie užití s indexem B = občasný provoz

⁽¹⁾ - s kryty svorek nebo ochrannou přepážkou

⁽²⁾ - póly nesmí být vedle sebe

⁽³⁾ - 4-pólové zařízení se dvěma póly v sérii pro obě polarity

⁽⁴⁾ - hodnoty jsou pouze orientační, skutečné výkonové hodnoty se mohou lehce lišit

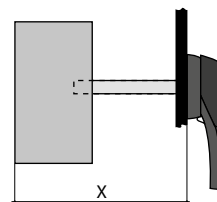
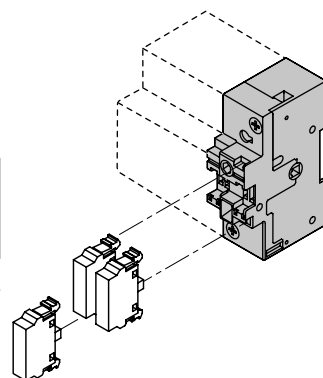
⁽⁵⁾ - údaje pro jmenovité provozní napětí U_e = 415 VAC.

Parametry FLBS-PS

Proud. hodnota (A)	Provozní proud I _e (A)			
	250 V AC AC-15	400 V AC AC-15	24 V DC DC-13	48 V DC DC-13
125-630	3	1,8	2,8	1,4

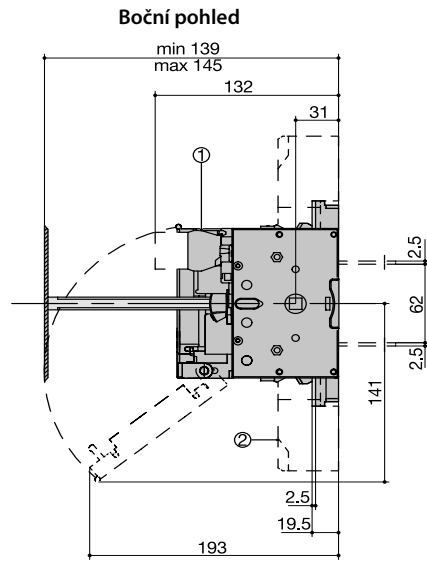
Délky hřídele

Proud. hodnota (A)	125-160	250-400	630
Velikost pojistky	00	1/2	3
Délka hřídele (mm)	X	X	X
200	135 - 230	160 - 230	270 - 304
320	135 - 350	160 - 350	270 - 424
400	135 - 430	160 - 430	270 - 504
500	135 - 530	160 - 530	270 - 604

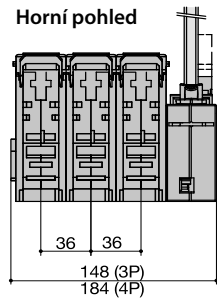


Rozměry

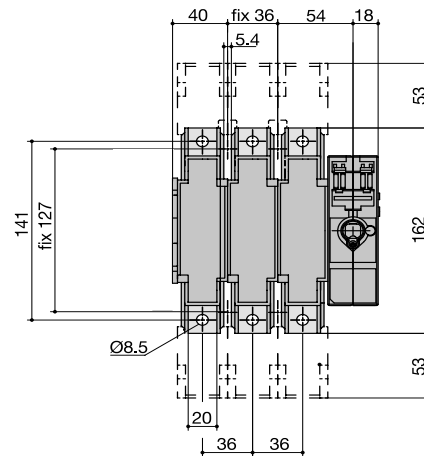
FLBS 125...160 3P



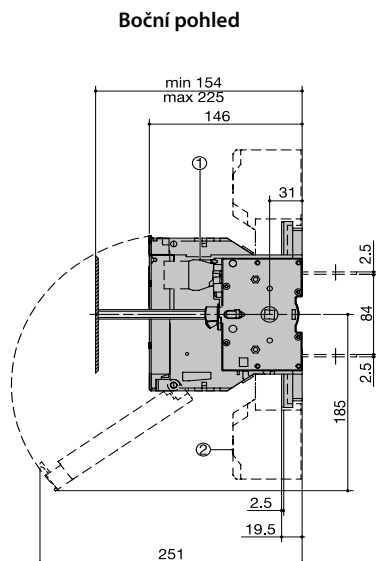
- 1 - Pomocný spínač
- 2 - Kryt svorek



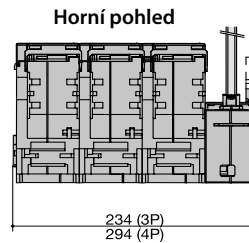
Přední pohled



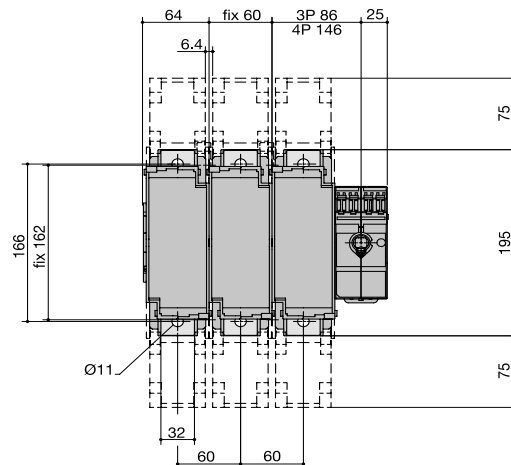
FLBS 250 3P



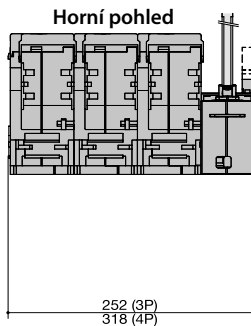
- 1 - Pomocný spínač
- 2 - Kryt svorek



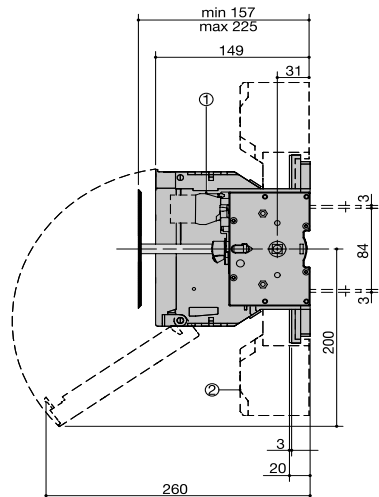
Přední pohled



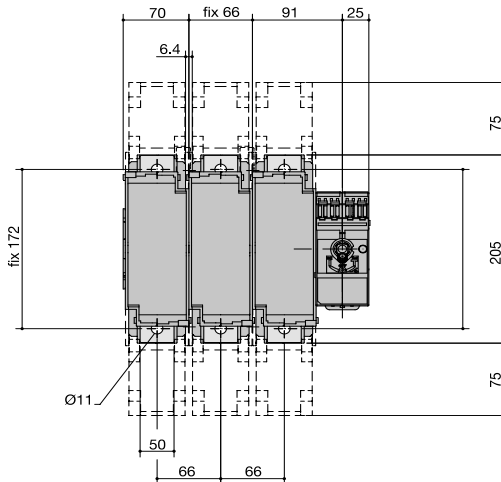
FLBS 400 3P



Boční pohled



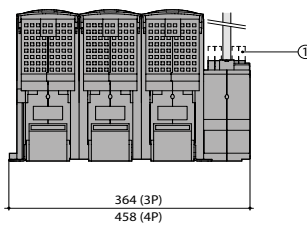
Přední pohled



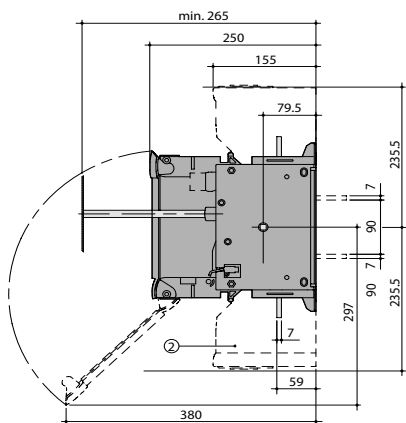
- 1 - Pomocný spínač
- 2 - Kryt svorek

FLBS 630 3P

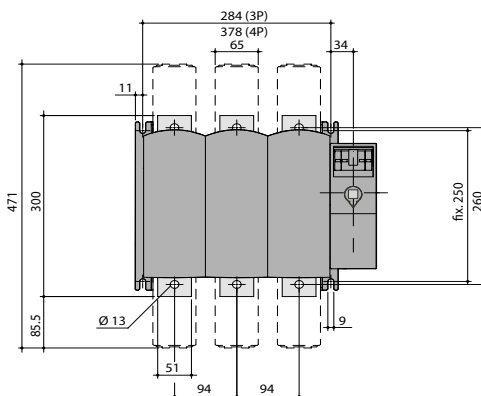
Horní pohled



Boční pohled

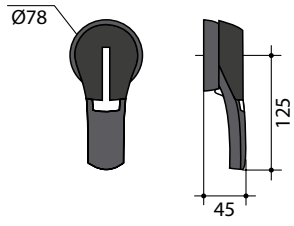


Přední pohled

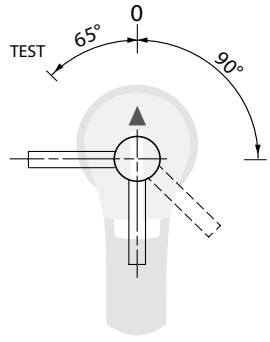


- 1 - Pomocný spínač
- 2 - Kryt svorek

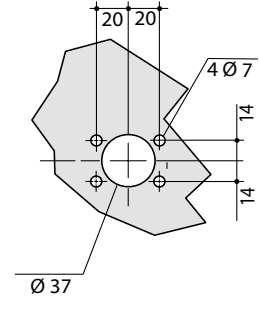
Typ rukojeti LBS-EH630/G ...400/G FLBS



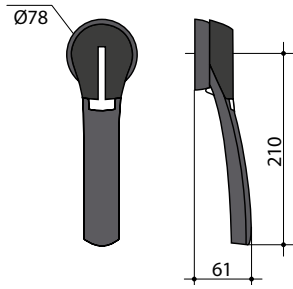
Přímé přední ovládání



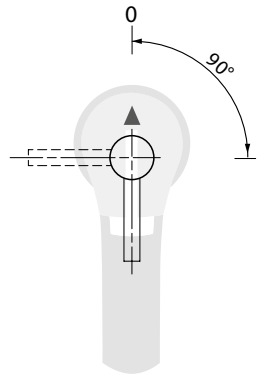
Otvor k vyříznutí



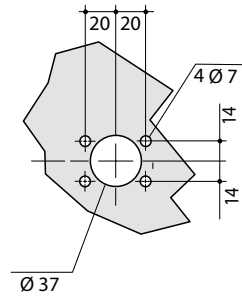
Typ rukojeti LBS-EH630/G



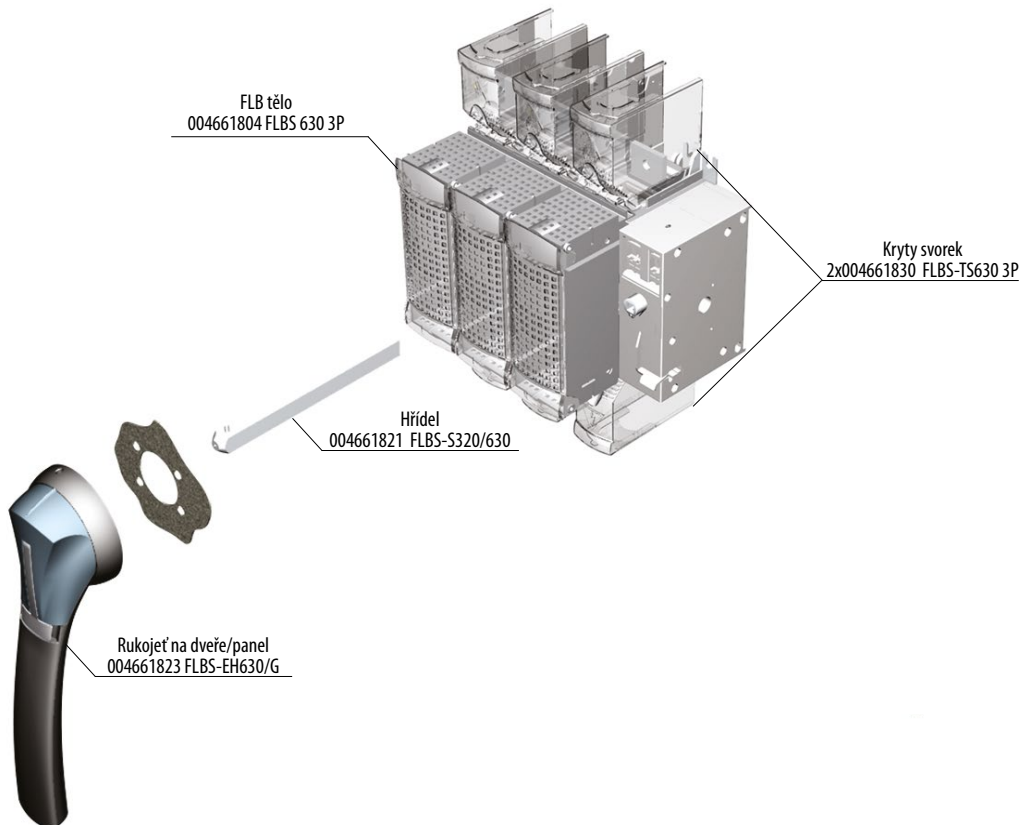
Přímé přední ovládání



Otvor k vyříznutí



Montáž příslušenství

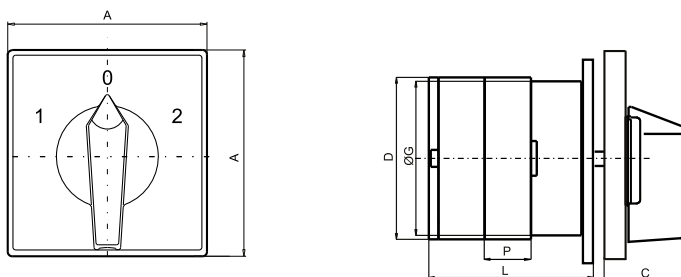


Vačkové spínače

Technická data

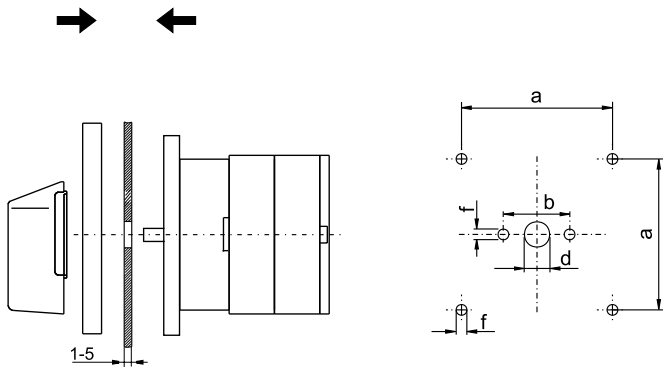
Typ		CS 16	CS 25	CS 32	CS 40	CS 63	CS 80	CS 100	
Jmenovité izolační napětí	U_i V	690	690	690	690	690	690	690	
Jmenovité impulzní výdržné napětí	U_{imp} kV	4	6	6	6	6	6	6	
Jmenovitý tepelný proud	I_{th} A	20	25	32	50	70	85	100	
Hlavní vypínač IEC 60947 (III/3)	Max. hodnota jm. provozního napětí V	400	480	480	480	480	480	480	
	Jmenovité impulzní výdržné napětí kV	4	4	4	4	4	4	4	
Max. hodn. pojistky na ochranu proti zkratu gl. 10kA	A	20	25	32	40	63	80	100	
Jmenovitý krátkodobý proud I_{cw}	1 s A	250	400	600	800	800	1000	1800	
	3 s A	10	250	400	530	700	800	900	
	10 s A	80	140	240	290	350	400	450	
	30 s A	50	90	150	200	250	250	300	
	60 s A	40	70	120	150	150	160	200	
Jm. provozní proud I_c AC1/AC21	A	16	25	32	40	63	80	85	
Jm. provozní proud I_c AC15	110/120V A	10	20	25	40	50			
	220/230V A	8	20	25	30	40			
	380/400V A	6	16	20	25	40			
	660/690V A		8	8,5	8,5	10			
Kategorie užití pro spínání motorů AC3/AC23	3-fázové	220/230V kW	3/5	5,6/6,5	7,6/8	9/9	11/15	12/18,5	19/22
		380/400V kW	5/7,5	7,5/11	11/15	15/18,5	18,5/22	22/32	32/37
		500/690V kW		11/11	15/18,5	19/22	22/30	28/45	42/55
	1-fázové 2-pólové	110/120V kW	0,8/0,8	1,5/1,5	2,5/2,5	2,5/3	3/3,5		
		220/230V kW	2,2/2,5	3/3,7	4,8/5	5,5/6	6/9		
		380/400V kW	3/3,7	5,5/5,5	6,5/7,5	7,5/9	11/15		
Kategorie užití pro spínání motorů AC4	3-fázové	220/230V kW	1,5	2,5	3	5	6	7	9,5
		380/400V kW	3	4	5,5	8	11	12	16
		500/690V kW		4	7,5	8	11	12	16
Mechanická odolnost	spínací cykly	10 ⁶	3	3	3	3	2	2	2
Šrouby svorek		M3.5	M35	M4	M5	M5	2xM5	2xM5	
Hlava šroubu				(+, -) PZ2				(-)	
Utahovací moment		0,8	0,8	1,2	1,8	2	2	2	
Průřez vodiče	Pevný mm ²	2x(1-2,5)	2x(1-4)	2x(2,5-6)	2x(2,5-10)	2x(4-16)	10-25		
	Slaněný mm ²	2x(1-2,5)	2x(1-4)	2x(2,5-6)	2x(2,5-6)	2x(4-16)	6-25, 2x(6-10)		
Stupeň krytí svorek				IP20				IP00	
Dovolená okolní teplota	°C			-25 ... +55					
Normy				IEC 60947-3, VDE 0660, EN 60947 - 3					

Rozměry



Typ	Rozměry		Rozměr L - počet prvků a délka (mm)														
	A	C	D	ØG	P	1	2	3	4	5	6	7	8	9	10	11	12
CS 16	48	26	45,2	38,6	12,8	32,5	45,3	58,1	70,9	83,7	96,5	109,3	122,1	134,9	147,7	160,5	173,3
CS 25	48	26	45,2	38,6	12,8	32,5	45,3	58,1	70,9	83,7	96,5	109,3	122,1	134,9	147,7	160,5	173,3
CS 32	65	33	53	38,6	12,8	37	49,8	62,6	75,4	88,2	101	113,8	126,6	139,4	152,2	165	177,8
CS 40	65	33	61	56,4	17,5	50,6	68,1	85,6	103,1	120,6	138,1	155,6	173,1	190,6	208,1	225,6	243,1
CS 63	65	33	61	56,4	17,5	50,6	68,1	85,6	103,1	120,6	138,1	155,6	173,1	190,6	208,1	225,6	243,1
CS 80	90	41	84	80	25	67,5	92,5	117,5	142,5	167,5	192,5	217,5	242,5	267,5	292,5	317,5	342,5
CS 100	90	41	84	80	25	67,5	92,5	117,5	142,5	167,5	192,5	217,5	242,5	267,5	292,5	317,5	342,5

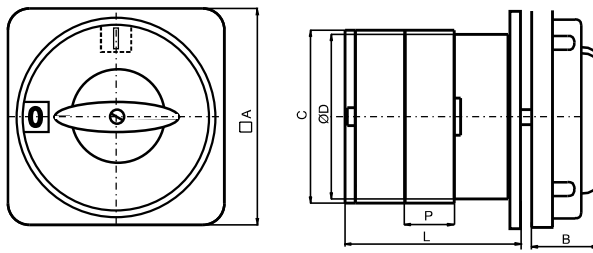
Rozměry pro vrtání/výřez



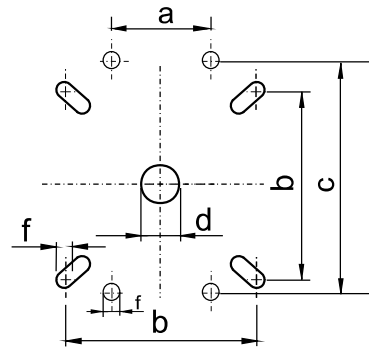
Typ	a*	b**	d	f
CS 16				
CS 25	36	32	10	4.2
CS 32				
CS 40				
CS 63	48	45	10	4.2
CS 80				
CS 100	72	40	14	5.3

a* - pro 5 a více prvků
b** - do 4 prvků

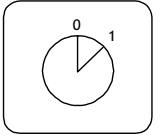
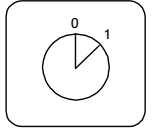
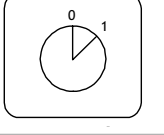
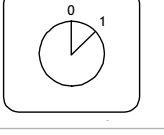
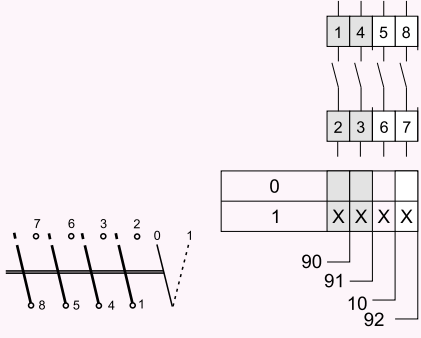
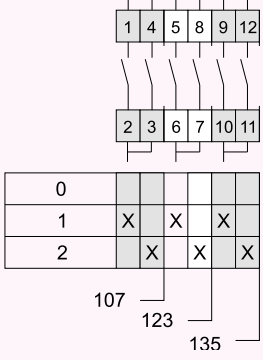
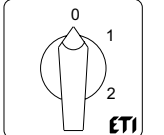
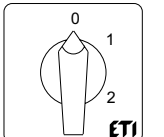
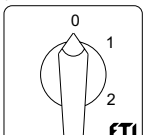
Rozměry LK (Všeobecné bezpečnosti)

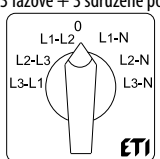
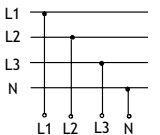
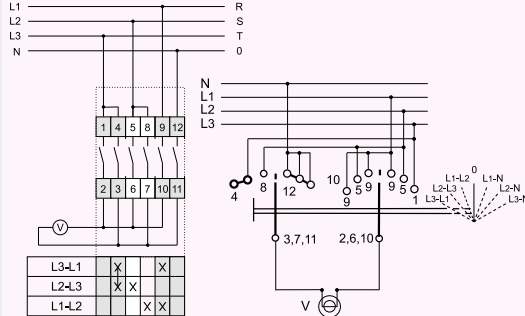
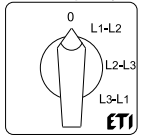
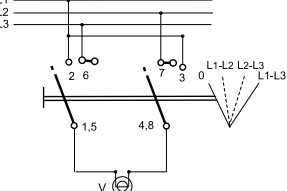
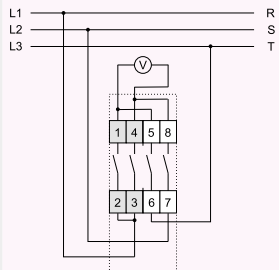
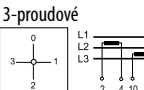
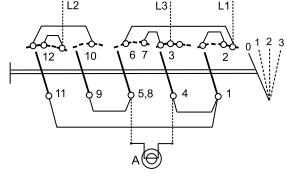
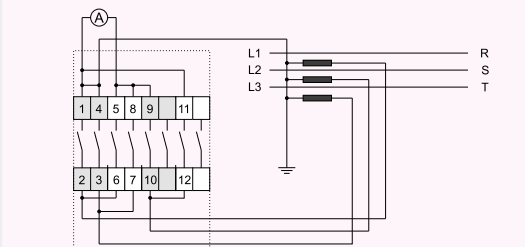
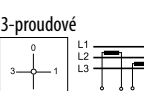
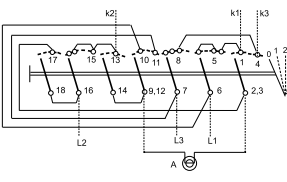
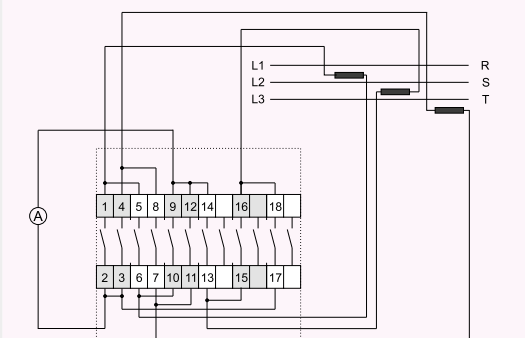


Rozměry pro vrtání/výřez LK (Všeobecné bezpečnosti)



/(mm)	□A	C	ØD	P	B	L/2	b	d	f	a	c
CS 25 LK	49	45,2	38,6	12,8	35	45,3	36	10	3,2		
CS 32 LK	72	53	38,6	12,8	32	49,8	58	10	4,2		
CS 40 LK	72	61	56,4	17,5	32	68,1	58	10	4,2		
CS 50 LK											
CS 63 LK	72	68,6	56,4	20,5	32	63	58	10	4,2		
CS 80 LK	105	84	80	25	44	92,5	85	14	5,3		
CS 100LK											
CS 125LK											
CS 200 LK	130		110	39	62	100		18	5,3	30	90

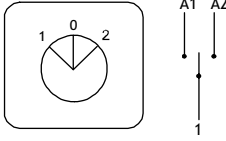
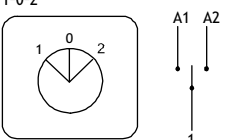
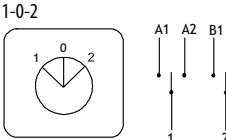
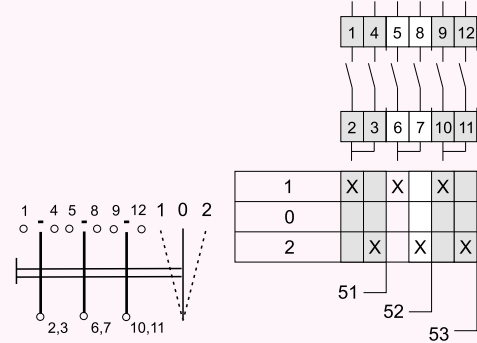
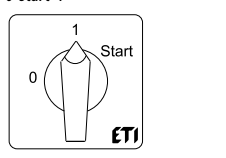
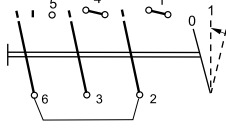
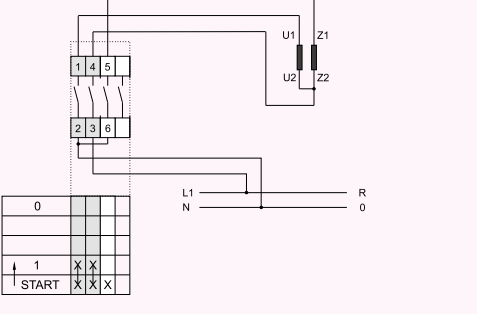
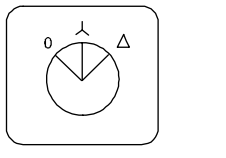
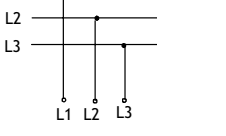
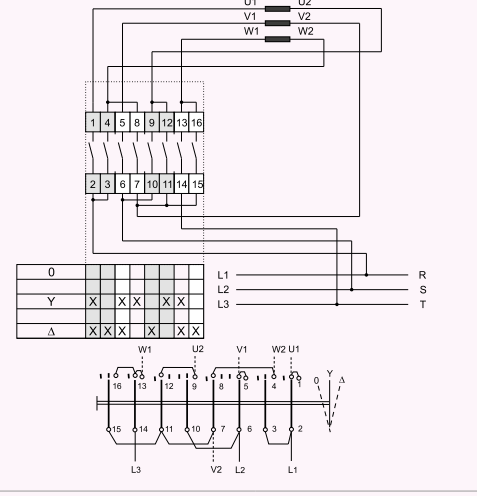
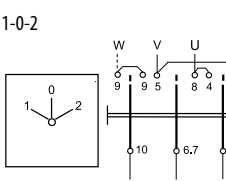
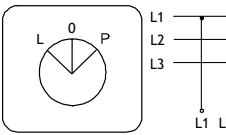
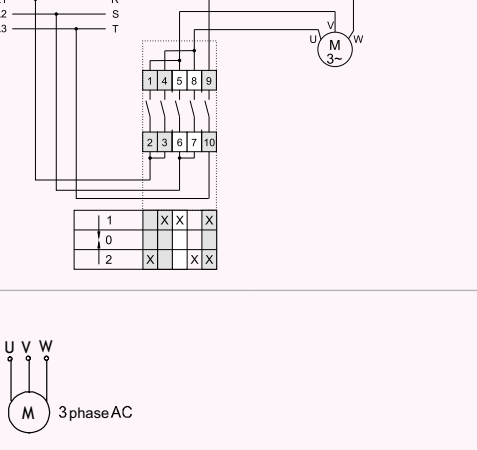
Typ / rozložení / vnitřní schéma	Počet pólů / prvků	Schéma zapojení																		
<p>0-1</p> 	1/1	90																		
<p>0-1</p> 	2/2	91																		
<p>0-1</p> 	3/3	10																		
<p>0-1</p> 	4/4	92																		
																				
<table border="1"> <tr> <td>0</td> <td></td> <td></td> <td></td> <td></td> </tr> <tr> <td>1</td> <td>X</td> <td>X</td> <td>X</td> <td>X</td> </tr> </table>			0					1	X	X	X	X								
0																				
1	X	X	X	X																
																				
<table border="1"> <tr> <td>0</td> <td></td> <td></td> <td></td> <td></td> <td></td> </tr> <tr> <td>1</td> <td>X</td> <td>X</td> <td>X</td> <td></td> <td></td> </tr> <tr> <td>2</td> <td></td> <td>X</td> <td>X</td> <td>X</td> <td></td> </tr> </table>			0						1	X	X	X			2		X	X	X	
0																				
1	X	X	X																	
2		X	X	X																
<p>0-1-2</p> 	1/1	107																		
<p>0-1-2</p> 	2/2	123																		
<p>0-1-2</p> 	3/3	135																		
<p>Vypínače "0-1" se 60° úhlem spínání</p>																				
<p>Vícecestupňové přepínače "0-1-2" se 60° úhlem spínání</p>																				

Typ / rozložení / vnitřní schéma	Počet pólů / prvků	Schéma zapojení																												
<p>3 fázové + 3 sdružené polohy</p>  	<p>3 fázové + 3 sdružené polohy / 3</p>	 <table border="1" data-bbox="901 548 1061 694"> <tr><td>L3-L1</td><td>X</td><td>X</td><td></td></tr> <tr><td>L2-L3</td><td>X</td><td>X</td><td></td></tr> <tr><td>L1-L2</td><td></td><td>X</td><td>X</td></tr> <tr><td>0</td><td></td><td></td><td></td></tr> <tr><td>L1-N</td><td></td><td>X</td><td>X</td></tr> <tr><td>L2-N</td><td>X</td><td>X</td><td>X</td></tr> <tr><td>L3-N</td><td>X</td><td></td><td>X</td></tr> </table>	L3-L1	X	X		L2-L3	X	X		L1-L2		X	X	0				L1-N		X	X	L2-N	X	X	X	L3-N	X		X
L3-L1	X	X																												
L2-L3	X	X																												
L1-L2		X	X																											
0																														
L1-N		X	X																											
L2-N	X	X	X																											
L3-N	X		X																											
<p>3 sdružené polohy</p>  	<p>3 sdružené polohy / 2</p>	 <table border="1" data-bbox="901 996 1061 1097"> <tr><td>0</td><td></td><td></td><td></td></tr> <tr><td>L1-L2</td><td>X</td><td>X</td><td></td></tr> <tr><td>L2-L3</td><td></td><td>X</td><td>X</td></tr> <tr><td>L3-L1</td><td>X</td><td>X</td><td></td></tr> </table>	0				L1-L2	X	X		L2-L3		X	X	L3-L1	X	X													
0																														
L1-L2	X	X																												
L2-L3		X	X																											
L3-L1	X	X																												
<p>3-proudové</p>  	<p>1-pólové / 3-stupňové s transformátorem / 4</p>	 <table border="1" data-bbox="901 1377 1093 1523"> <tr><td>0</td><td>X</td><td>X</td><td>X</td><td>X</td></tr> <tr><td>1</td><td>X</td><td>X</td><td></td><td>X</td></tr> <tr><td>2</td><td>X</td><td>X</td><td>X</td><td></td></tr> <tr><td>3</td><td>X</td><td></td><td>X</td><td>X</td></tr> </table>	0	X	X	X	X	1	X	X		X	2	X	X	X		3	X		X	X								
0	X	X	X	X																										
1	X	X		X																										
2	X	X	X																											
3	X		X	X																										
<p>3-proudové</p>  	<p>2-pólové / 3-stupňové s transformátorem nebo bez / 6</p>	 <table border="1" data-bbox="901 1892 1189 2038"> <tr><td>0</td><td></td><td>X</td><td>X</td><td>X</td><td>X</td><td></td></tr> <tr><td>1</td><td>X</td><td></td><td>X</td><td>X</td><td></td><td>X</td></tr> <tr><td>2</td><td></td><td>X</td><td>X</td><td>X</td><td>X</td><td></td></tr> <tr><td>3</td><td>X</td><td>X</td><td>X</td><td></td><td>X</td><td></td></tr> </table>	0		X	X	X	X		1	X		X	X		X	2		X	X	X	X		3	X	X	X		X	
0		X	X	X	X																									
1	X		X	X		X																								
2		X	X	X	X																									
3	X	X	X		X																									

Voltmetrové přepínače

Ampermetrové přepínače

ETISWITCH

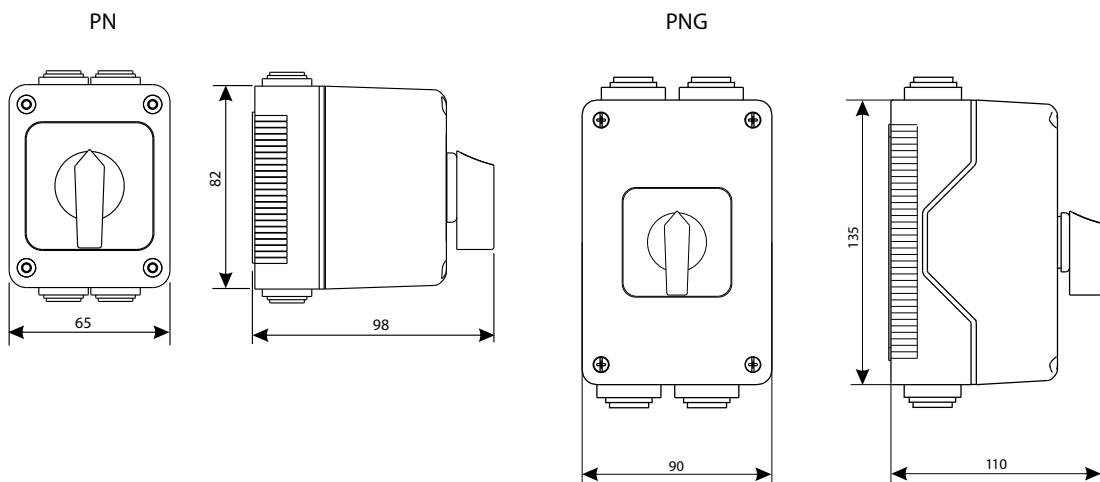
Typ / rozložení / vnitřní schéma	Počet pólů / prvků	Schéma zapojení
Přepínače "1-0-2" se 60° úhlem spínání 1-0-2  1-0-2  1-0-2 	1/1 2/2 3/3	51 52 53 
Startovací spínače "0-start-1" - pro jednofázový motor 0-start-1  	2/2	15 
Přepínače hvězda-trojúhelník 0-zvezda-trikot  	4/4	12 
Motorové reverzní přepínače 1-0-2  L-0-P 	3/3 3/3	11 11 

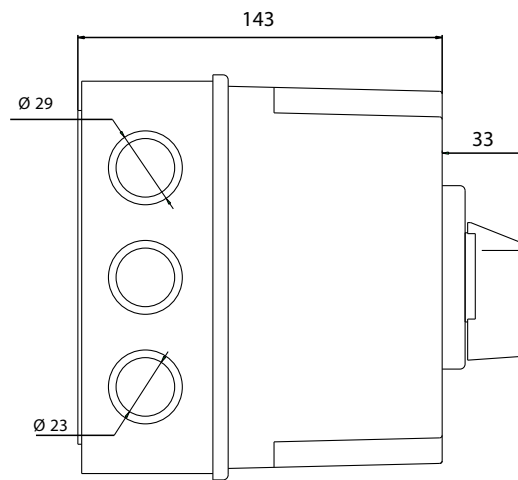
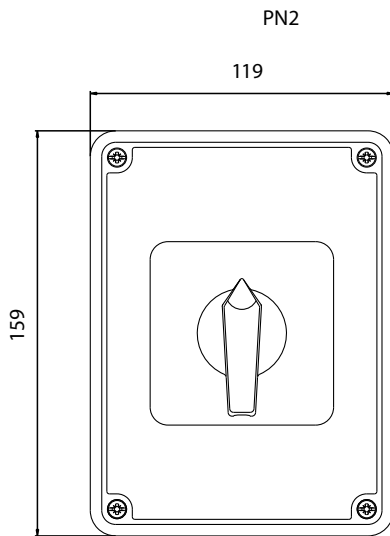
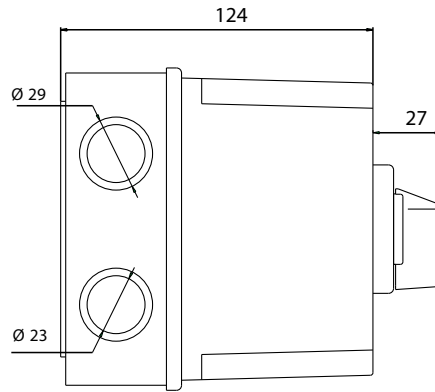
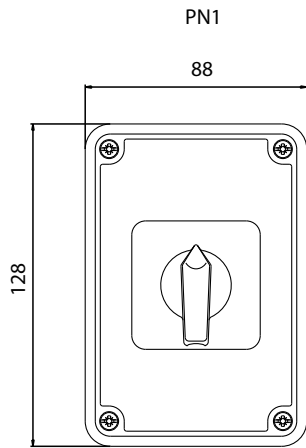
Typ / rozložení / vnitřní schéma		Počet pólů / prvků	Schéma zapojení
Všeobecné bezpečnostní vypínače "0-1" - LK uzamykatelné v poloze "0"	0-1 	1	10
	0-1 	2	91
	0-1 	3	10
	0-1 	4	92
	0-1 	3	10
Všeobecné bezpečnostní vypínače "0-1"	0-1 	3	10

Vačkové spínače v izolovaných pouzdech

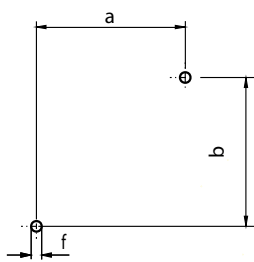
Technická data a přípojovací diagramy pro spínače v izolovaných pouzdech jsou shodné s klasickými.

Rozměry

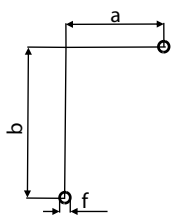




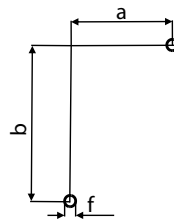
Rozměry pro vrtání/výřez



	a	b	f
PN	44	48	4,3
PNG	48	100	4,3



	a	b	f
PN1	42	82	4,3



	a	b	f
PN2 32	72	112	4,5

Modulární vačkové spínače ModLBS

Technická data podle IEC 947-3, IEC 947-5-1, VDE 0660, EN 60947-3, EN 60947-5-1				
Type	ModLBS 16 1p / ModLBS 16 3p			
Jm. tepelný proud I_{th} (otevřené)	A		20	
Jm. tepelný proud I_{the} (zavřené)	A		20	
Jm. provozní napětí U_e	V		690*	
Schopnost odpojení ** dle VDE, IEC	V		440	
Vypínací schopnost	3x220-240V	A	160	
	3x500V	A	100	
	3x660-690V	A	120	
Kategorie užití AC21A, AC21B	Spínání odporových zátěží včetně mírného přetížení			
	Jm. provozní proud I_e	A	20	
Kategorie užití AC23A, AC23B	Spínání motorů nebo jiných vysoce indukčních zátěží			
	Jm. proud I_e	400V A	16	
	Jm. příkon 3-fáze 3-póly	220-240V	kW	4
		380-440V	kW	7,5
		500V	kW	7,5
660-690V		kW	7,5	
Spínače hvězda-trojúhelník	pro klecové motory			
	Jm. příkon	220-240V kW	3,7	
	3-fáze 3-póly	380-415V kW	7,5	
Kategorie užití AC3	spínání 3-fázových motorů			
	Jm. proud I_e	400V A	12	
	Jm. příkon 3-fáze 3-póly	220-240V	kW	3
		380-440V	kW	5,5
		500V	kW	5,5
660-690V		kW	5,5	
Kategorie užití AC4	klecové motory, rozběh			
	Jm. příkon 3-fáze 3-póly	220-240V	kW	0,55
		380-440V	kW	1,5
		500V	kW	1,5
660-690V		kW	1,5	
Kategorie užití AC15	spínání elektromagnetických zátěží, stykačů			
	Jm. proud I_e	$\leq 240V$	A	6
		380-440V	A	4
2-póly v sérii	500V	A	5	
Kategorie užití DC21A, DC21B	Spínání odporových zátěží Časová konstanta $L/R \leq 1ms$			
	Jm. proud I_e 1-pole	30V	A	20
		60V	A	4
		110V	A	0,6
		220V	A	0,3
440V		A	-	
Kategorie užití DC3 - DC5	Spínání paralelních motorů a sériových motorů Časová konstanta $L/R \leq 15ms$			
	Jm. proud I_e 1-pole	30V	A	8
		60V	A	1
110V		A	0,3	
Stupeň krytí svorek			IP20	

* Vhodné pro: uzemněné systémy, kategorii přepětí I - III, stupeň znečištění 3 (běžné-průmysl): $U_{imp} = 6kV$.

Data pro jiné podmínky na vyžádání

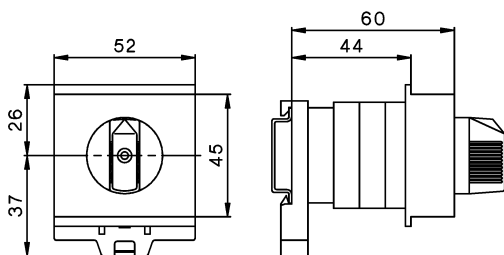
** Platí pro sítě se společným uzemněním, kategorii přepětí III, stupeň znečištění 3.

Technická data podle IEC 947-3, IEC 947-5-1, VDE 0660, EN 60947-3, EN 60947-5-1

Type		ModLBS 16 1p / ModLBS 16 3p	
Průřez vodičů	pevný nebo slaněný	mm ²	1-2,5*
	ohebný	mm ²	0,75-2,5*
	ohebný (+ vícežilový konec kabelu)	mm ²	0,75-1,5
	Počet vodičů na svorku		2
	Velikost šroubu svorek		M3,5
	Utahovací moment	Nm	0,8-1,4
		lb.inch	7-12
Ochrana proti zkratu	Max. hodnota pojistky	gL (gG) A	20
	Jm. zkratový výdržný proud (proud při 1s)	A	250
	Jm. podmíněný zkratový proud	kA _{eff}	10
Krátkodobý proud	Doba zátěže	3s A	100
	Pozn.: Hodnoty platí při již sepnutých kontaktech	10s A	60
		30s A	35
		60s A	25
Tepelné ztráty při AC21A na pól		A	20
		W	0,5
Spínání kapacitní zátěže	Maximální spínací schopnost do 500V	A	140

* Maxmální průřez připojovacích vodičů

Rozměry



Technická data podle IEC 947-3, IEC 947-5-1, VDE 0660, EN 60947-3, EN 60947-5-1

Type			ModLBS 40 3p ES
Hlavní kontakty	Jm. tepelný proud I_{th} (otevřené)		A
	Jm. tepelný proud I_{the} (zavřené)		A
Jm. izolační napětí U_i^*			V
Jm. provozní proud I_e			AC21A A
Jm. provozní napětí U_e max.			AC21A V
Spínací schopnost I_{eff}			3x380-440V A
Vypínací schopnost			3x220-240V A
			3x380-440V A
			3x660-690V A
Schopnost odpojení			V
Motorový spínač	AC3		3x400V A
Motorový spínač	AC3		3x220-240V kW
Přímé spínání motorů			3x380-440V kW
			3x660-690V kW
Hlavní vypínač	AC23		3x400V A
Motorový spínač	AC23A		3x220-240V kW
Hlavní vypínač	AC23B		3x380-440V kW
Bezpečnostní vypínač			3x660-690V kW
Jm. podmíněný zkratový proud			400V kA _{eff}
Max. hodnota pojistky gL (gG)			400V A
Jm. podmíněný zkratový proud			690V kA _{eff}
Max. hodnota pojistky gL (gG)			690V A
Mechanická životnost			$\times 10^3$
Jm. zkratový výdržný proud (proud při 1s)			A
Tepelné ztráty na pól $AC21 = I_{th}$	P/pól	E, Z	W
		V, SMA, PF	W
	R/pól	E, Z	mOhm
		V, SMA, PF	mOhm
Maximální okolní teplota	Provozní	otevřené	-40°C ... +60°C (90°C)**
		zavřené	-40°C ... +40°C
	Skladovací		-50°C ... +90°C
Průřez vodičů	pevný nebo slaněný		mm ²
			AWG
	ohěbný		mm ²
			AWG
	ohěbný (+ vícežilový konec kabelu)		mm ²
			AWG
Velikost šroubu svorek			M3,5
Utahovací moment			Nm
Pomocné kontakty	Jm. izolační napětí U_i^*		V
	Jm. tepelný proud I_{th}, I_{the}		A
	Spínací schopnost	AC15	380-450V A
		DC13	60-110V A
	Jm. podmíněný zkratový proud		kA _{eff}
	Max. hodnota pojistky gL (gG)		A
Průřez vodičů	pevný nebo slaněný		mm ²
			AWG
	ohěbný (+ vícežilový konec kabelu)		mm ²
			AWG

* Vhodné pro: uzemněné systémy, kategorií přepětí I - III, stupeň znečištění 3 (běžné-průmysl): Uimp = 6kV.

** Snižující faktor podle průřezu vodičů

Technická data podle UL a cUL

Type		ModLBS 40 3p ES	
Jmenovité napětí	V		600
Jmenovitý proud "všeobecné použití"	A		40
Přímé (On Line) spínání 3-fázové	110-120V	HP	2
	220-240V	HP	5
	440-480V	HP	10
	550-600V	HP	15
Přímé (On Line) spínání 1-fázové	110-120V	HP	1
	200-208V	HP	2
	220-240V	HP	3
Hodnota pojistky (RK5)	Manuální ovládání motoru	A	70
5kA / 600V	Odpojení motoru	A	50
Utahovací moment		Nm	1,7-2,3
		lb.inch	15-20

Rozměry
