

## Lištové pojistkové odpínače

### NV/NH Lištové poj. odpínače SL ve velikostech 00, 1, 2, 3

#### Popis lištových odpínačů SL

Lištové pojistkové odpínače jsou 3-pólové odpínače ve vertikálním provedení určené pro montáž na přípojnicový systém. Obsahují 3 oddělené odpínané části, přičemž každý z těchto pólů je vyveden na jednu z přípojníc. Druhá strana kontaktů je určena k připojení vodičů, nebo dalšího přípojnicového systému.

#### Použití

Lištové poj. odpínače SL jsou primárně určeny do rozvodných skříní pro distribuci elektrické energie, transformačních stanic, kde je lze sepnout či odepnout podle potřeby. Dostupné jm. proudové hodnoty: 160 A, 250 A, 400 A, 630 A.

#### Princip funkce

Lištové pojistkové odpínače jsou určeny pro NV/NH nožové pojistkové vložky pro ochranu proti přetížení a zkratu. Vrchní část NV/NH lištových odpínačů se stupněm krytí IP3X je vybavena speciálním otvorem na měření ke snadné kontrole, zda-li je obvod pod napětím (dle DIN VDE 0680, část 5).

#### Konstrukce NV/NH lištových odpínačů

Izolované tělo je vyrobeno z jednoho kusu, použitým materiálem je polyester vystužený skelným vláknem. Postříbřené kontakty vybavené pocínovanými shášecími komorami zajišťují nízký ztrátový výkon, optimální tepelné vlastnosti, a vysokou zkratovou odolnost. Výstupy kontaktů jsou určeny k připojení vodičů nebo dalšího přípojnicového systému. Všechny živé části jsou chráněny proti náhodnému dotyku - v souladu s BVG A2. Speciální kryty zajišťují bezpečné vkládání a vyjímání pojistkových vložek.

#### Krátký popis

NV/NH lištové pojistkové odpínače jsou primárně určeny k montáži do rozvodných skříní pro distribuci elektrické energie v souladu s normou IEC/EN 61439-1. Byly testovány podle normy IEC/EN 60947-3. Jsou k dispozici pro nožové pojistkové vložky o velikostech 00 - 3, s 1-pólovým odpínáním jednotlivých pólů, či spřaženým 3-pólovým.

#### Výhody

- horní, nebo dolní připojení - podle požadavku
- optimální tlak kontaktů
- přímé připojení
- dvojité připojení až do 1250 A
- univerzální kryt
- vysoká zkratová odolnost
- nízký ztrátový výkon
- použití standartních zemnicích svorek
- modulární konstrukce

#### Hlavní vlastnosti základních typů lištových odpínačů

Jak je patrné, existuje několik typů a konfigurací lištových pojistkových odpínačů:

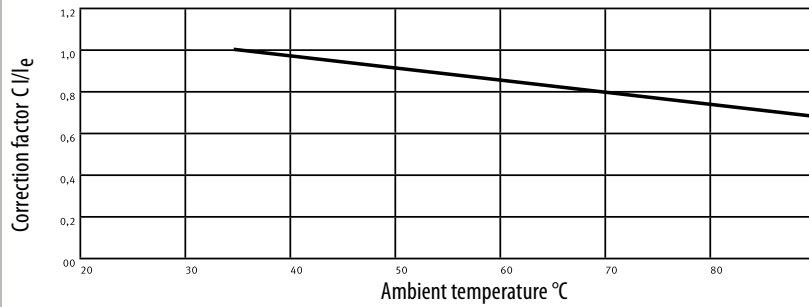
- spřažené 3-pólové odpínání
- 1-pólové odpínání jednotlivých pólů
- k přímému upevnění na přípojnicový systém
- s kontakty k připojení přípojníc

Všechny lištové pojistkové odpínače jsou vybaveny novými, moderními Delta kontakty zajišťující dostatečný kontaktní tlak mezi spodkem a pojistkovou vložkou, což má za následek extrémně nízký ztrátový výkon a zahřívání.

Všechny standartní lištové poj. odpínače uvedené v katalogu jsou určeny pro všeobecné použití.

Na žádost zákazníka mohou být sestaveny speciální konfigurace - v takovém případě prosím kontaktujte náš prodejní tým nebo technickou podporu.

Vliv okolní teploty na jmenovitý proud pojistkových odpínačů



Jmenovitý redukční faktor podle IEC EN 61439-2:2012-06 tab. 101

No. of main circuits	Rated diversity factor
2 & 3	0,9
4 & 5	0,8
6 ... 9	0,7
10 ≤	0,6

**Všeobecná tabulka NV/NH liškových odpínačů SL 1P - 1-pólové odpínání**

Velikost poj.	Obj. kód	Přípoj. systém	Název	Typ připojení	Páka	Váha [kg]	Balení [ks]
00	001692010	185	SL00 1P M8	plochá svorka - šroub M8	Standartní	2,4	1/1
00	001692012	185	SL00 1P SP.95	V-svorka 10-95 mm <sup>2</sup>	Standartní	2,4	1/1
1	001692110	185	SL1 1P M10	šroub M10	Standartní	4,9	1/1
1	001695200	185	SL1H 1P M10*	šroub M10	Standartní	4,9	1/1
1	001692111	185	SL1 1P SP.300	V-svorka 25-300 mm <sup>2</sup>	Standartní	4,9	1/1
1	001695201	185	SL1H 1P SP.300*	V-svorka 25-300 mm <sup>2</sup>	Standartní	4,9	1/1
1	001692112	185	SL1 1P SP.240	V-svorka 25-240 mm <sup>2</sup>	Standartní	4,9	1/1
1	001695202	185	SL1H 1P SP.240*	V-svorka 25-240 mm <sup>2</sup>	Standartní	4,9	1/1
2	001692210	185	SL2 1P M12	šroub M12	Standartní	4,9	1/1
2	001695220	185	SL2H 1P M12*	šroub M12	Standartní	4,9	1/1
2	001692211	185	SL2 1P SP.300	V-svorka 25-300 mm <sup>2</sup>	Standartní	4,9	1/1
2	001695221	185	SL2H 1P SP.300*	V-svorka 25-300 mm <sup>2</sup>	Standartní	4,9	1/1
2	001692212	185	SL2 1P SP.240	V-svorka 25-240 mm <sup>2</sup>	Standartní	4,9	1/1
2	001695222	185	SL2H 1P SP.240*	V-svorka 25-240 mm <sup>2</sup>	Standartní	4,9	1/1
3	001692310	185	SL3 1P M12	šroub M12	Standartní	5,6	1/1
3	001692311	185	SL3 1P SP.300	V-svorka 25-300 mm <sup>2</sup>	Standartní	5,6	1/1
3	001692312	185	SL3 1P SP.240	V-svorka 25-240 mm <sup>2</sup>	Standartní	5,6	1/1

\* H - "Omega" kontakt (spínací zkratová odolnost 80 kA)

**General tabel of NV/NH Strip Typ fuse-switch-disconnector-three-pólové switching-in**

Velikost poj.	Obj. kód	Přípoj. systém	Název	Typ připojení	Váha [kg]	Balení [ks]
00	001692034	100	SL00/100 3P M8-2	plochá svorka - šroub M8	1	1/1
00	001692035	100	SL00/100 3P SP.70-2	V-svorka 10-70 mm <sup>2</sup>	1	1/1
00	001692032	185	SL00 3P M8	plochá svorka - šroub M8	2,4	1/1
00	001692033	185	SL00 3P SP.95	V-svorka 10-95 mm <sup>2</sup>	2,4	1/1
1	001692130	185	SL1 3P M10	šroub M10	4,9	1/1
1	001695210	185	SL1H 3P M10 *	šroub M10	4,9	1/1
1	001692131	185	SL1 3P SP.300	V-svorka 25-300 mm <sup>2</sup>	4,9	1/1
1	001695211	185	SL1H 3P SP.300*	V-svorka 25-300 mm <sup>2</sup>	4,9	1/1
1	001692132	185	SL1 3P SP.240	V-svorka 25-240 mm <sup>2</sup>	4,9	1/1
1	001695212	185	SL1H 3P SP.240*	V-svorka 25-240 mm <sup>2</sup>	4,9	1/
2	001692000	185	SL2 3P SP.300	V-svorka 25-300 mm <sup>2</sup>	4,9	1/1
2	001695231	185	SL2H 3P SP.300*	V-svorka 25-300 mm <sup>2</sup>	4,9	1/1
2	001692230	185	SL2 3P M12	šroub M12	4,9	1/1
2	001695230	185	SL2H 3P M12*	šroub M12	4,9	1/1
2	001692231	185	SL2 3P SP.240	V-svorka 25-240 mm <sup>2</sup>	4,9	1/1
2	001695232	185	SL2H 3P SP.240*	V-svorka 25-240 mm <sup>2</sup>	4,9	1/1
3	001692330	185	SL3 3P M12	šroub M12	5,6	1/1
3	001692331	185	SL3 3P SP.300	V-svorka 25-300 mm <sup>2</sup>	5,6	1/1
3	001692332	185	SL3 3P SP.240	V-svorka 25-240 mm <sup>2</sup>	5,6	1/1

\* H - "Omega" kontakt (spínací zkratová odolnost 80 kA)



## Lištové pojistkové odpínače

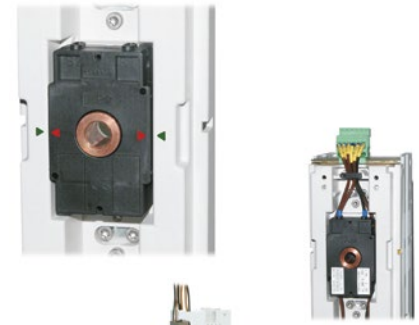
### NV/NH lištové odpínače SL s proudovými měřicími transformátory

Velikost poj.	Obj. kód	Připoj. systém	Název	Typ připojení	Proudový transf.	Váha [kg]	Balení [ks]
00	001693000	100	SL00/100 3P M8 150/5 Kl.1	plochá svorka, M8	150/5 tř. 1	1,7	1/1
1	001693010	185	SL1 3P M10 250/5 Kl.1	šroub M10	250/5 tř. 1	3,1	1/1
2	001693020	185	SL2 3P M12 400/5 Kl.1	šroub M12	400/5 tř. 1	4,6	1/1
3	001693030	185	SL3 3P M12 600/5 Kl.1	šroub M12	600/5 tř. 1	4,6	1/1
00	001693040	100	SL00/100 3P SP:70 150/5 Kl.1	V-svorka 10-70mm <sup>2</sup>	150/5 tř. 1	1,7	1/1
1	001693050	185	SL1 3P SP:300 250/5 Kl.1	V-svorka 25-300mm <sup>2</sup>	250/5 tř. 1	3,1	1/1
2	001693060	185	SL2 3P SP:300 400/5 Kl.1	V-svorka 25-300mm <sup>2</sup>	400/5 tř. 1	4,6	1/1
3	001693070	185	SL3 3P SP:300 600/5 Kl.1	V-svorka 25-300mm <sup>2</sup>	600/5 tř. 1	4,6	1/1

### Příslušenství pro NV/NH lištové odpínače SL

Typ	Obj. kód	Popis	Balení [ks]
Přípojka KS KS 00/5-10	001691040	Pro tloušťku přípojnice 5-10mm	3
Přípojka KS 123/10	001692460	Pro velikost poj. 1,2,3	1/1
Adaptér DA 185/185 42	001692411	Pro příp. systém 185 mm, výška 42 mm	1/1
Adaptér DA 185/100 52	001692412	Pro příp. systém 185/100mm, výška 52 mm, pro 2x SL00	1/1
Ochranný kryt k zakrytí připojení ZP 00 HA BOTTOM	001692420	Pro velikost poj. 00; při použití dolního kabelového připojení	1/1
Ochranný kryt k zakrytí připojení ZP 00 HA TOP	001692424	Pro velikost poj. 00; při použití horního kabelového připojení	1/1
Ochranný kryt k zakrytí připojení ZP 123/10HA	001692421	Pro velikost poj. 1,2,3; univerzální pro horní / dolní připojení	1/1
Kryt přípojnice PZ 00/185	001691046	Montážní závit M8	1/1
Kryt přípojnice PZ 00/100	001691047	Montážní závit M8	1/1
Kryt přípojnice PZ 123/185	001691048	Montážní závit M12	1/1
Označovací štítek NP 123	001692431	Pro velikost poj. 1,2,3	1/1
Podpěra přípojnic PP 100/185	001691055	Pro příp. systém 100 mm a 185 mm	1/1
Boční přípojka OP L	001692440	Pro velikost poj. 1,2,3	1/1
Spojovací sada DP 3x2 (6)*	001692450	Pro velikost poj. 1,2,3	1/1
Dvojitý kryt ZP 3x2/10HA*	001692422	Pro velikost poj. 1,2,3	1/1
Dvojitá svorkovnice SPD 2x3 3x300	001692423	Pro velikost poj. 1,2,3	1/1
Mikrospínač MST SL00/100 3p	001691050	Sepnutá/odepnutá poloha odpínače SL	1/1
Mikrospínač MST SL00 3p	001691051	Sepnutá/odepnutá poloha odpínače SL	1/1
Mikrospínač MST SL 123 3p	001691052	Sepnutá/odepnutá poloha odpínače SL	1/1
Ochranný kryt přípojnice ZP POP 100	001691056	Postranní kryt pro podpěru přípojnic - 100 mm	1/1
Ochranný kryt přípojnice ZP POP 185	001691057	Postranní kryt pro podpěru přípojnic - 185 mm	1/1

\* Příslušenství k sestavení: SL 1250 (2 paralelně spojené odpínače)



Přípojka KS



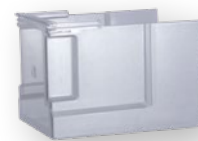
Podpěra přípojnic



adapter



Kryt přípojnice



Ochranný kryt k zakrytí připojení Velikost poj.s 1,2,3

#### Přípojka KS

Přípojky KS jsou určeny pro připojení po. lišt na přípojnice bez nutnosti vrtání, pouhým přitážením svorek.

#### Ochranné kryty

Kryty svorek a svorkovnic poskytují čalní krytí svorkového prostoru s možností měření skrz měřící otvor.

#### Kryty přípojnic - šroubový typ

Šroubové kryty o šířce 100 mm se na přípojnice upevňují pomocí M12 šroubů či vrutů. Kryty o šířce 50 mm se na přípojnice upevňují pomocí M8 šroubů.

#### Podpěra přípojnic

3-pólová podpěra přípojnic je určena k upevnění měděných přípojnic ve vzdálenostech 100 mm nebo 185 mm.

#### Spojovací sada

Spojovací sada umožňuje paralelní ovládání 2 odpínačů.

#### Dvojitá svorkovnice

Tato sada pro 1250 A umožňuje propojení svorek 2 odpínačů a připojení 3, nebo 4 vodičů.

#### Označovací štítek

Štítek se montuje na odpínač na výstupní straně. Umožňuje upevnění dodatečného štítku s označením. Při umístění v rozváděči tak může být použit jako opora krycího panelu.

#### Adaptéry

Adaptéry jsou nutné při kombinaci různých velikostí odpínačů, např. vel. 00 s velikostí 1 až 3.

#### Boční přípojky

Boční přípojky umožňují dočasné připojení chráněné pojistkami (přívod elektřiny na pracoviště) pro velikosti poj. 1 až 3.

## Lištové pojistkové odpínače typu SL00 EK

**Vlastnosti lištových pojistkových odpínačů SL00 EK**

Lištové pojistkové odpínače SL00/100 EK jsou 3-pólové odpínače ve svislém provedení určené k upevnění na přípojnicový systém, k bezpečnému manuálnímu spínání a odpínání elektrického obvodu pod zátěží, v závislosti na napětí a kategorii užití a k ochraně proti přetížení a zkratu. Tyto lištové odpínače jsou pouze pro pojistky vel. 000 (00C) a 00.

**Použití**

- transformační stanice
- rozvodné skříně a stanice
- skříně veřejného osvětlení
- kabelové rozvodné skříně
- průmysl

**Upevnění**

Pojistkové lišty VL00 EK jsou určené pro montáž na 100mm přípojnicový systém, ale lze je s dodatečnými adaptéry připevnit i na 185mm příp. systém. Montáž je možná ve vertikální, ale i horizontální poloze.

**Normy**

SL00/100 EK jsou v souladu s následujícími normami:

- IEC 60947-1
- IEC 60947-3
- IEC 60269-1
- IEC 60269-2



SL00/100 EK

**Lištové pojistkové odpínače SL00/100 EK 3p - 3-pól.odpínání**

Typ	Obj. kód	Váha [g]	Balení [ks]
SL00/100 EK 3p M8	001701500	1,20	1
SL00/100 EK 3p BT00 10-70	001701501	1,20	1
SL00/100 EK 3p OS00 6-50	001701502	1,10	1
SL00/100 EK 3p P00 10-70	001701503	1,10	1
SL00/100 EK 3p P002 50	001701505	1,30	1

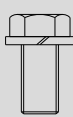

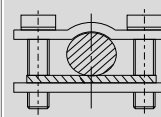
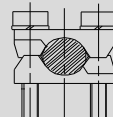
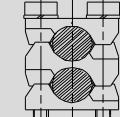
\* SL00/100 EK jsou primárně určené na 100mm přípojnicový systém.

\*\* SL00/100 EK lze namontovat na 185mm systém se speciálními adaptéry.

\*\*\* Typy připojení SL00/100 EK a VL00/100 EK jsou rozepsané v tabulce níže.

\*\*\*\* Připojení bez nutnosti vrtání přípojnic není k dispozici

**Tabulka typů připojení pro SL00/100 EK a VL00/100 EK**

Nákres typu připojení					
Typ připojení	M8	BT00 10-70*	OS00 6-50	P00 10-70	P002 50
Max. průřez vodiče	70 mm <sup>2</sup>	10-70 mm <sup>2</sup> Al/Cu	(6-50) mm <sup>2</sup> Cu	(10-70) mm <sup>2</sup> Al/Cu	2x50 mm <sup>2</sup> Al/Cu
Typ šroubu	M8x12	M6	2x(M5x14)	2x(M5x25)	2x(M5x40)
Utahovací moment	12-15 Nm	4,5 Nm	2,6 Nm	4,5 Nm	4,5 Nm
Balení	3	3	3	3	3

\* Připojení BT00 10-70 musí být objednané přímo, pozdější záměna z jiných připojení není možná.

## Lištové pojistkové odpínače

### Dodatečné připojení pro SL00/100 EK

Typ	Obj. kód	Nákres připojení	Pro použití s	Balení [ks]
OS00 6-50	001701211	Cu*	SL00/100 EK VL00/100 EK	set = 3
P00 10-70	001701213	Al/Cu*	SL00/100 EK VL00/100 EK	set = 3
P002 50	001701467	Al/Cu*	SL00/100 EK VL00/100 EK	set = 3

\* Typy možných vodičů k připojení  
- je možné zaměnit jednotlivé typy připojení

### Příslušenství pro SL00/100 EK

Typ	Obj. kód	Popis	Váha [kg/ks]	Balení [ks]
PRS-SL/VL EK	001701470	Ochranný kryt svorkovnice	0,05	1
RA-1 100/185	001701471	Montážní adaptér na 185mm příp. systém	0,25	1
RA-2 100/185	001701472	Dvojitý montážní adaptér na 185mm příp. systém	0,60	1

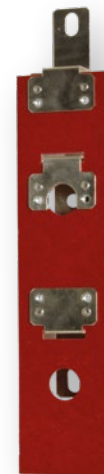
- PRS-SL/VL EK je nutný k dodatečné ochraně při použití adaptéru RA-...  
- RA-1 100/185 je adaptér pro montáž jednoho SL00/100 EK, nebo VL00/100 EK na 185mm přípojný systém.  
- Adaptér RA-2 100/185 umožňuje upevnit dva SL00/100 EK, nebo VL00/100 EK na 185mm systém zároveň.



RA-1 100/185



PRS-SL/VL EK



RA-2 100/185

### Příklad:

