

NV/NH pojistkové lišty VL ve velikostech 00, 1, 2, 3

Popis nízkonapěťových pojistkový lišt

NV/NH pojistkové lišty jsou 3-pólové pojistkové spodky určené promontáž na přípojnícový systém. Jedna strana každého pólu je propojena na jednu z přípojníc, druhá strana je propojena na výstupní svorku.

Použití

Pojistkové lišty jsou primárně určené pro systémy distribuce elektrické energie.

Princip funkce

Pojistkové lišty jsou určené pro nožové pojistky NV/NH a obsluhu pojistkovou rukojetí (R 00-3 nebo VRRN 00-3).

Konstrukce

Izolované tělo je vyrobeno z jednoho kusu, použitým materiálem je polyester vystužený skelným vláknem. Postříbřené kontakty vybavené pocínovanými shášecími komorami zajišťují nízký ztrátový výkon, optimální tepelné vlastnosti, a vysokou zkratovou odolnost. Výstupy kontaktů jsou určené k připojení vodičů nebo dalšího přípojnícového systému. Všechny živé části jsou chráněny proti náhodnému dotyku - v souladu s BVG A2. Speciální kryty zajišťují bezpečné vkládání a vyjímání pojistkových vložek.

Popis

Pojistkové lišty jsou vyráběny v souladu s normou DIN 43623 a jsou převážně určené k instalaci do rozvodných skříní pro distribuci elektrické energie.

Jsou dostupné ve velikostech 00 (160 A) až 3 (630 A). Ochranné kryty zajišťují izolační ochranu všech živých částí.

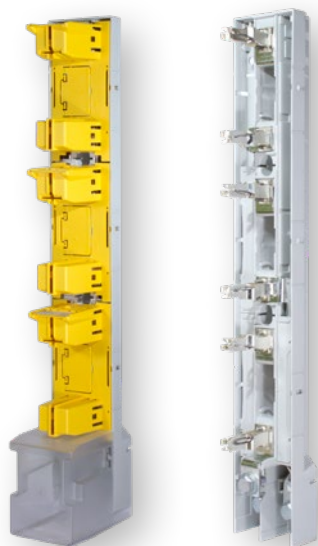
Všechny pojistkové lišty jsou vybaveny novými, moderními Delta kontakty zajišťující dostatečný kontaktní tlak mezi spodkem a pojistkovou vložkou, což má za následek extrémně nízký ztrátový výkon a zahřívání.

Všechny standardní izolované pojistkové lišty uvedené v katalogu jsou určené pro všeobecné použití.

Na žádost zákazníka mohou být sestaveny speciální konfigurace - v takovém případě prosím kontaktujte náš prodejní tým nebo technickou podporu.

Výhody

- horní, nebo dolní připojení - podle požadavku
- optimální tlak kontaktů
- jednoduchá montáž
- modulární design



Všeobecná tabulka NV/NH pojistkových lišt

Velikost poj.	Obj. kód	Přípoj. systém	Název	Typ připojení	Ochranný kryt	Váha [kg]	Balení [ks]
00	001691015	100	VL00/100 M8-2	plochá svorka – šroub M8	/	0,8	1/1
00	001691016	100	VL00/100 SP.95-2	prizm. svorka 35 - 95 mm ²	/	0,8	1/1
00	001691020	185	VL00 M8	plochá svorka – šroub M8	/	1,5	1/1
00	001691021	185	VL00 SP.95	V-svorka 10-95 mm ²	/	1,5	1/1
1	001691024	185	VL1 M10	šroub M10	kryt svorkovnice	3,5	1/1
1	001695280	185	VL1H M10*	šroub M10	kryt svorkovnice	3,5	1/1
1	001691025	185	VL1 SP.300	V-svorka 25-300 mm ²	kryt svorkovnice	3,5	1/1
2	001691022	185	VL2 M12	šroub M12	kryt svorkovnice	3,8	1/1
2	001695290	185	VL2H M12*	šroub M12	kryt svorkovnice	3,8	1/1
2	001691029	185	VL2 M12x35	šroub M12x35	kryt svorkovnice	3,8	1/1
2	001691030	185	VL2 SP.240 P	V-svorka 25-240 mm ²	kryt svorkovnice	3,8	1/1
2	001691031	185	VL2 SP.300	V-svorka 25-300 mm ²	kryt svorkovnice	3,8	1/1
3	001691027	185	VL3 M12	šroub M12	kryt svorkovnice	4,3	1/1
3	001691028	185	VL3 SP.300	V-svorka 25-300 mm ²	kryt svorkovnice	4,3	1/1

* H - "Omega" kontakty (spínací zkratová odolnost 80 kA)

Příslušenství pro NV/NH pojistkové lišty

Typ	Obj. kód	Popis	Balení [ks]
Přípojka KS 00/5-10	001691040	Pro tloušťku přípojnice 5-10mm	1/3
Přípojka KS 123/10	001692460	Pro tloušťku přípojnice 10mm	1/1
Ochranný kryt k zakrytí připojení ZPL 123/10HA	001691045	Pro velikosti 1,2,3	1/1
Kryt přípojnice PZ 00/185	001691046	Montážní závit M8	1/1
Kryt přípojnice PZ 00/100	001691047	Montážní závit M8	1/1
Kryt přípojnice PZ 123/185	001691048	Montážní závit M12	1/1
Podpěra přípojnic PP 100/185	001691055	Podpěra pro přípoj. systém 100 mm a 185 mm	1/1
Ochranný kryt k zakrytí podpěry přípojnic ZP POP 100	001691056	Postranní kryt pro podpěru přípojnic - 100 mm	1/1
Ochranný kryt k zakrytí podpěry přípojnic ZP POP 185	001691057	Postranní kryt pro podpěru přípojnic - 185 mm	1/1



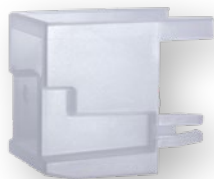
Podpěra přípojnic



Přípojka KS



Kryt přípojnice



Ochranný kryt k zakrytí připojení

Přípojka KS

Přípojky KS jsou určeny pro připojení po. lišt na přípojnice bez nutnosti vrtání, pouhým přitažením svorek.

Ochranné kryty

Kryty svorek a svorkovnic poskytují čalní krytí svorkového prostoru s možností měření skrz měřicí otvor.

Kryty přípojnic - šroubový typ

Šroubové kryty o šířce 100 mm se na přípojnice upevňují pomocí M12 šroubů či vrutů. Kryty o šířce 50 mm se na přípojnice upevňují pomocí M8 šroubů.

Podpěra přípojnic

3-pólová podpěra přípojnic je určena k upevnění měděných přípojnic ve vzdálenostech 100 mm nebo 185 mm.

NV/NH pojistkové lišty typu VL00 EK

Popis

Pojistkové lišty VL00/100 EK jsou 3-pólové poj. spodky ve svislém provedení určené k upevnění na přípojniciový systém. Tyto poj. lišty jsou pouze pro pojistky vel. 000 (00C) a 00. Speciálně navržené kryty umožňují bezpečnou manipulaci s poj. vložkami (vložení a vyjmutí) pomocí poj. rukojeti.

Použití

- transformační stanice
- rozvodné skříně a stanice
- skříně veřejného osvětlení
- kabelové rozvodné skříně
- průmysl

Upevnění

Pojistkové lišty VL00 EK jsou určené pro montáž na 100mm přípojniciový systém, ale lze je s dodatečnými adaptéry připevnit i na 185mm příp. systém. Montáž je možná ve vertikální, ale i horizontální poloze.

Normy

VL00/100 EK jsou v souladu s následujícími normami:

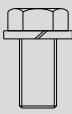

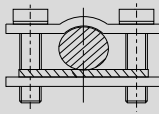
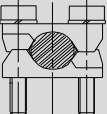
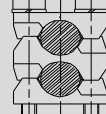
- IEC 60947-1
- IEC 60947-3
- IEC 60269-1
- IEC 60269-2.

Pojistkové lišty VL00/100 EK

Typ	Obj. kód	Váha [g]	Balení [ks]
VL00/100 EK M8	001701600	0,95	1
VL00/100 EK BT00 10-70	001701601	0,95	1
VL00/100 EK OS00 6-50	001701602	0,94	1
VL00/100 EK P00 10-70	001701603	0,94	1
VL00/100 EK P002 50	001701605	0,96	1

- VL00/100 EK jsou primárně určené na 100mm přípojniciový systém.
- VL00/100 EK lze namontovat na 185mm systém se speciálními adaptéry.
- Typy připojení SL00/100 EK a VL00/100 EK jsou rozepsané v tabulce níže.
- Připojení bez nutnosti vrtání přípojnici není k dispozici.

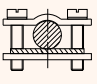
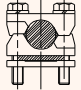
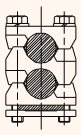
Tabulka typů připojení pro SL00/100 EK a VL00/100 EK

Návrh typu připojení					
Typ připojení	M8	BT00 10-70*	OS00 6-50	P00 10-70	P002 50
Max. průřez vodiče	70 mm ²	10-70 mm ² Al/Cu	(6-50) mm ² Cu	(10-70) mm ² Al/Cu	2x50 mm ² Al/Cu
Typ šroubu	M8x12	M6	2x(M5x14)	2x(M5x25)	2x(M5x40)
Utahovací moment	12-15 Nm	4,5 Nm	2,6 Nm	4,5 Nm	4,5 Nm
Balení	3	3	3	3	3

* Připojení BT00 10-70 musí být objednané přímo, pozdější záměna z jiných připojení není možná.



VL00/100 EK M8

Dodatečné připojení pro VL00/100 EK				
Typ	Obj. kód	Nákres připojení	Pro použití s	Balení [ks]
OS00 6-50	001701480	 Cu*	SL00/100 EK VL00/100 EK	set = 3
P00 10-70	001701481	 Al/Cu*	SL00/100 EK VL00/100 EK	set = 3
P002 50	001701467	 Al/Cu*	SL00/100 EK VL00/100 EK	set = 3

* Typy možných vodičů k připojení
- je možné zaměnit jednotlivé typy připojení

Příslušenství pro VL00/100 EK				
Typ	Obj. kód	Popis	Váha [kg/ks]	Balení [ks]
PRS-SL/VL EK	001701470	Ochranný kryt svorkovnice	0,05	1
RA-1 100/185	001701471	Montážní adaptér na 185mm příp. systém	0,25	1
RA-2 100/185	001701472	Dvojitý montážní adaptér na 185mm příp. systém	0,60	1

- PRS-SL/VL EK je nutný k dodatečné ochraně při použití adaptéru RA-...
- RA-1 100/185 je adaptér pro montáž jednoho SL00/100 EK, nebo VL00/100 EK na 185mm přípojný systém.
- Adaptér RA-2 100/185 umožňuje upevnit dva SL00/100 EK, nebo VL00/100 EK na 185mm systém zároveň.



RA-1 100/185



PRS-SL/VL EK



RA-2 100/185

Příklad:

