

Stykače pro kondenzátorovy CEM CN



CEM 25CN



CEM 32CN



CEM 50CN



CEM 60CN



CEM 80CN

Použití

Stykače pro spínání kondenzátorů byly speciálně navrženy pro práci s kondenzátory pro kompenzaci jalového výkonu (kategorie užití AC-6b).

Kondenzátory se před-nabíjí pomocí odporů, které redukují proudovou špičku na kondenzátorech při sepnutí speciálního stykače CEM_CN.

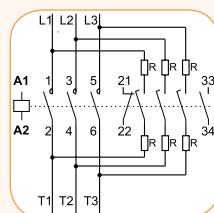
Po tomto před-nabití sepnou hlavní kontakty stykače, čímž umožní průtok jm. proudu.

Výhody

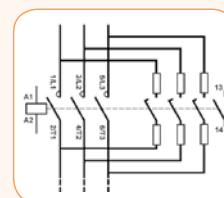
- Montáž na DIN lištu nebo montážní panel
- Technické specifikace podle IEC 60947-4
- Zabudované pomocné nabíjecí odpory
- Vysoká spolehlivost
- Snížené rozměry
- Standardní ovládací napětí 230V AC

Stykače pro kapacitní zátěž CEM_CN

Typ	Obj. kód	Jm. provozní výkon 380/415V (kVAr)	Zabudované pomocné kontakty	Váha [g]	Balení [ks]
CEM7,5CN.11-230V-50Hz	004643800	7,5	1NC+1NO	345	1
CEM10CN.11-230V-50Hz	004643801	10	1NC+1NO	345	1
CEM18CN.10-230V-50Hz	004644130	15	1NO	619	1
CEM25CN.10-230V-50Hz	004645130	20	1NO	619	1
CEM32CN.10-230V-50Hz	004646130	25	1NO	670	1
CEM50CN.10-230V-50Hz	004648140	40	1NO	1370	1
CEM65CN.10-230V-50Hz	004649140	50	1NO	1389	1
CEM80CN.10-230V-50Hz	004650140	61	1NO	1700	1



CEM7,5CN...CEM10CN



CEM18CN...CEM65CN

Stykače pro kapacitní zátěž

Provozní princip:

Při spínání kondenzátorové baterie/kondenzátorů jsou kondenzátory vybité a síť je na krátkou dobu vnímá jako zkratový obvod. Výsledkem tohoto zkratového obvodu je vysoký náběhový proud, obvykle po dobu pár milisekund. Tento náběhový proud může dosáhnout i 100-násobku jmenovitého proudu, což může způsobit krátkou životnost kondenzátorů.

CEM CN stykače jsou vybaveny tlumicími odpory, které tento náběhový proud při spínání omezují. Jsou nainstalované na pomocné kontakty s předběžným spínáním, které sepnou s předstihem vůči hlavním kontaktům a díky tomu před-nabijí kondenzátory.

Tlumicí odpory však neovlivňují konečnou zátěž, protože jsou vypnuty po 5 milisekundách, čímž ponechávají kondenzátory paralelně s indukční zátěží a zajišťují správnou korekci účinku. Tento proces prodlužuje životnost kondenzátorů a také zabraňuje deformacím sítě.

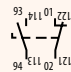
Stykače pro kapacitní zátěž CEM CN (230 V 50/60 Hz)

		CEM7,5CN.11-230V-50Hz	CEM10CN.11-230V-50Hz	CEM18CN.10-230V-50Hz	CEM25CN.10-230V-50Hz	CEM32CN.10-230V-50Hz	CEM50CN.10-230V-50Hz	CEM65CN.10-230V-50Hz	CEM80CN.10-230V-50Hz	
Napětí (V)/ jmenovitý výkon (kVA)	220-230V	kVA	4 (230V)	5 (230V)	8	11	15	25	30	35
	380-415V	kVA	7,5 (400V)	10 (400V)	15	20	25	40	50	61
	440V	kVA	7,5	10	16	23	30	45	60	71
AC-6b (t° = 55°C)	480V	kVA	9 (500V)	12,5	17	25	33	50	65	77
	660-690V	kVA	11	22	25	34	45	65	87	106
AC-6b kategorie užití (I _p)	(55°C)	A	11	22	21	30	40	60	77	93
AC-6b kategorie užití (I _p)	(70°C)	A	-	-	15	22	34	50	62	67
Doporučená max. hodn. pojistky (g/L/gG)	A	25	35	35	50	63	100	125	160	
Průřez vodičů	mm ²	1,5...6	1,5...6	6	2 x 10	2 x 16	2 x 35	2 x 35	35	
Utahovací moment	Nm	1,2	1,2	1 ... 1,7	1,6 ... 3	2,5 ... 4	4 ... 6	4 ... 6	5 ... 6,5	
Max. elektrická provozní frekvence op/h**		240				120				
Integrované pomocné kontakty		1xNO, 1xNC	1xNO, 1xNC	1xNO	1xNO	1xNO	1xNO	1xNO	1xNO	
Elektrická životnost	..x10 ³	250	250	100						
Rozměry (W/H/D)	mm	45/101/108	45/101/108	45/113/129	45/113/129	55/125/140	66/185/158	66/185/158	75/185/167	
Obj. kód		004643800	004643801	004644130	004645130	004646130	004648140	004649140	004650140	
Váha	g	345	345	619	619	670	1370	1389	1700	

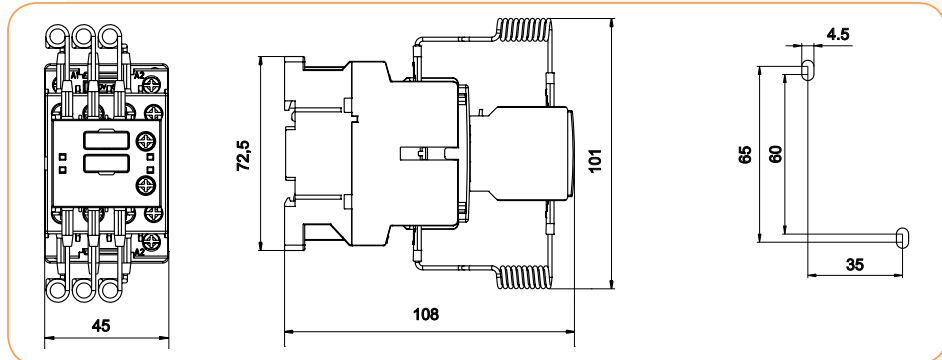
*Příslušenství pomocné kontakty pro CEM18CN - CEM80CN a jiné příslušenství naleznete v kategorii ETICON, str.254

**Dobíjecí doba by neměla být kratší než 1 minuta

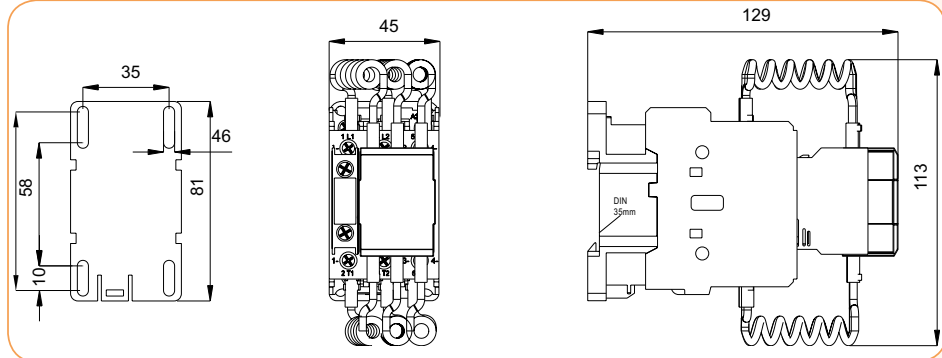
Blok pomocných kontaktů - boční - pro CEM7,5 a CEM10CN

Typ	Obj. kód	Popis	Pro použití s	Rozložení kontaktů	Váha [g]	Balení [ks]
BCMLE11	004643802	1NO + 1NC	CEM7,5CN & CEM10CN		50	2

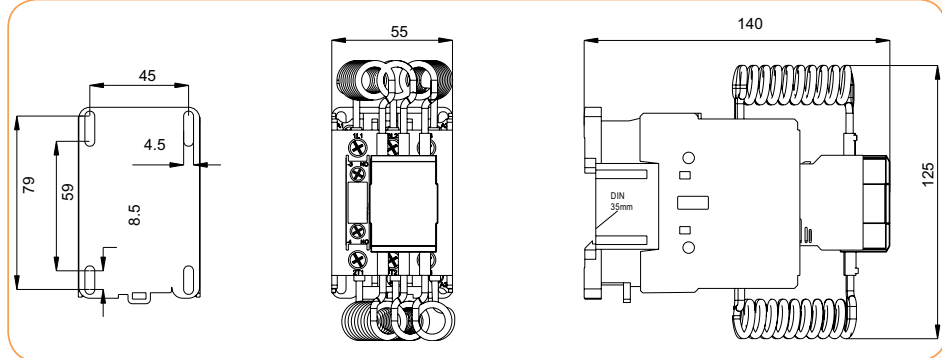
CEM 7,5CN, CEM 10CN



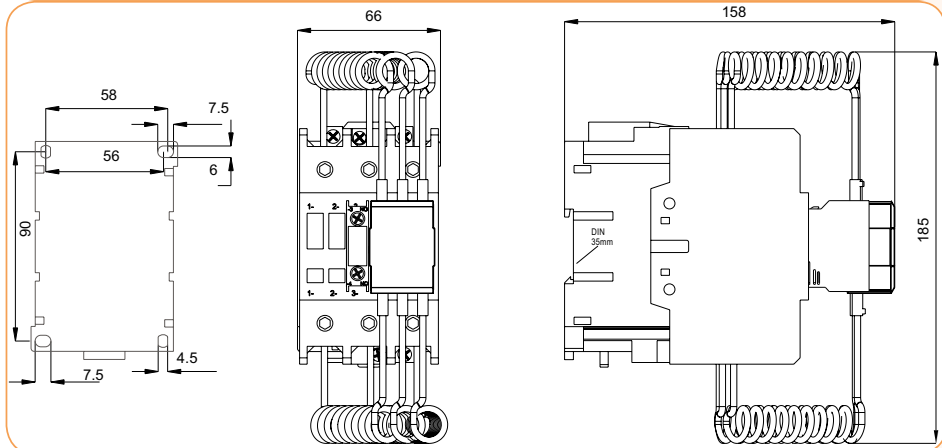
CEM 18CN, CEM 25CN



CEM 32CN



CEM 50CN, CEM 65CN



CEM 80CN

