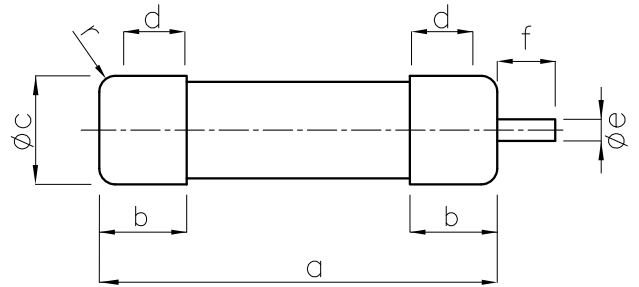


## Válcové pojistkové vložky

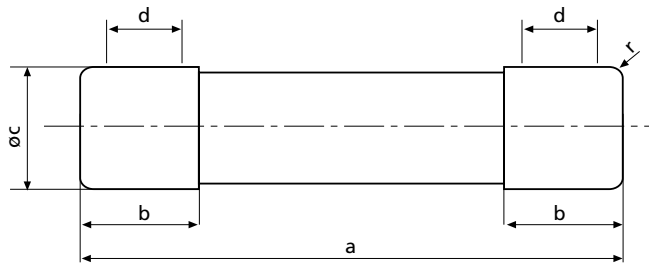
### Technická data

Jmenovité napětí	400 V AC, 500 V AC, 690 V AC	
Jmenovitý proud	CH 8	1-25 A/400 V
	CH 10	0,5-16 A/500 V, 20-32 A/400 V
	CH 14	2-25 A/690 V, 32-50 A/500 V
	CH 22	16-40 A/690 V (50 A/690 V aM), 50-100 A/500 V
Jmenovitá frekvence	50 Hz	
Jmenovitá vypínací schopnost	CH 8	50 kA
	CH 10	100 kA
	CH 14	2-25 A/80 kA, 32-50 A/120 kA
	CH 22	16-40 A/80 kA (50 A/80 kA aM), 50-100 A/120 kA
Tavné charakteristiky	gG, aM	
Materiál těla	keramika	
Materiál kontaktů	CuZn28, gal.Ag	

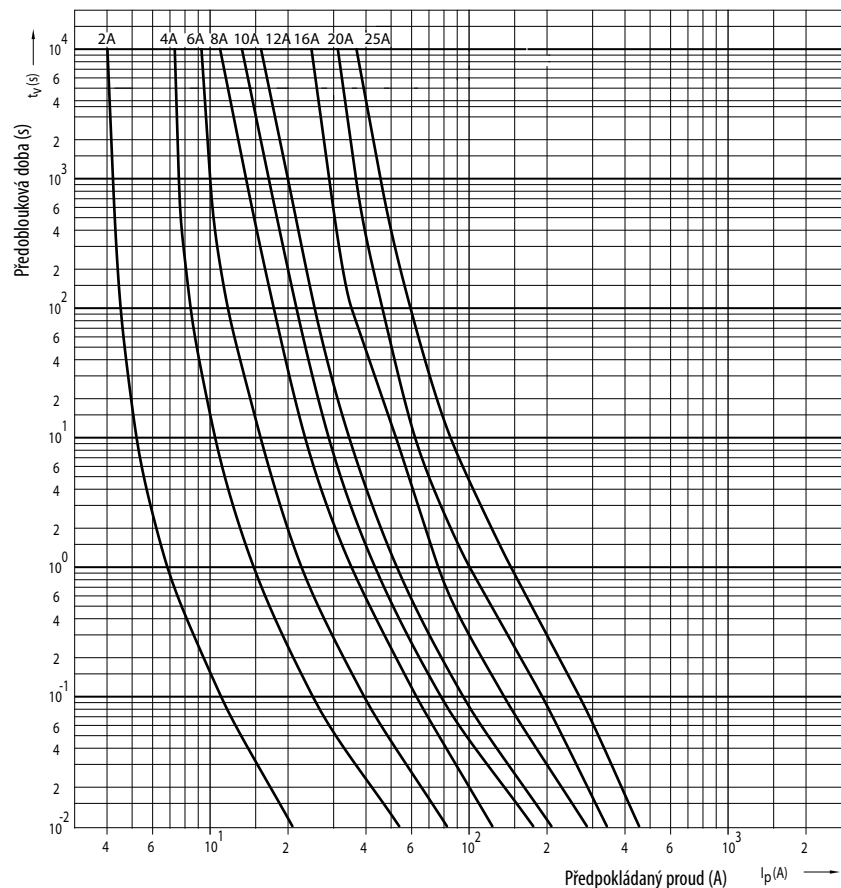


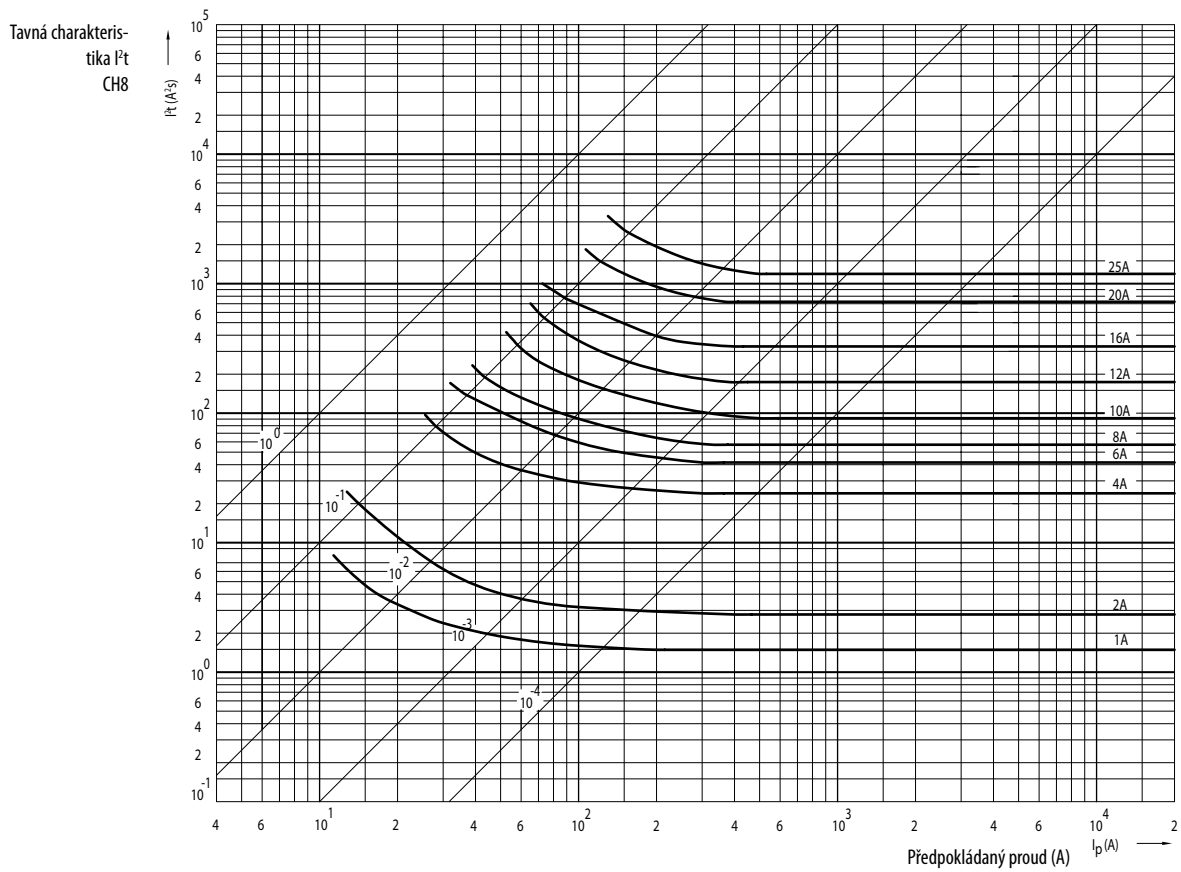
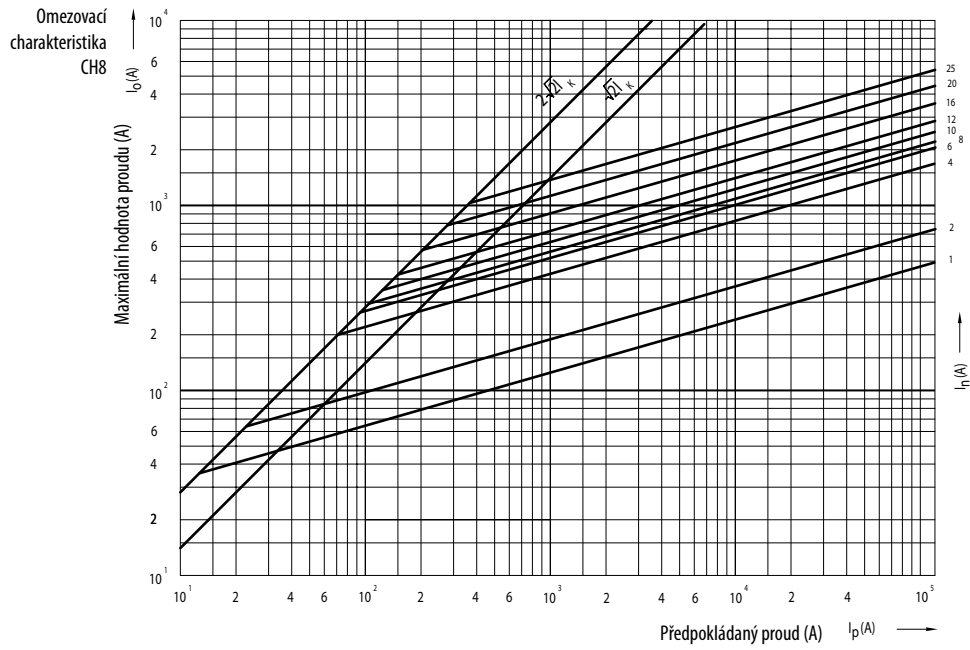
S vyřezacím kolíkem

Velikost	e	f
14 x 51	3,8	7,5
22 x 58	3,8	7,5



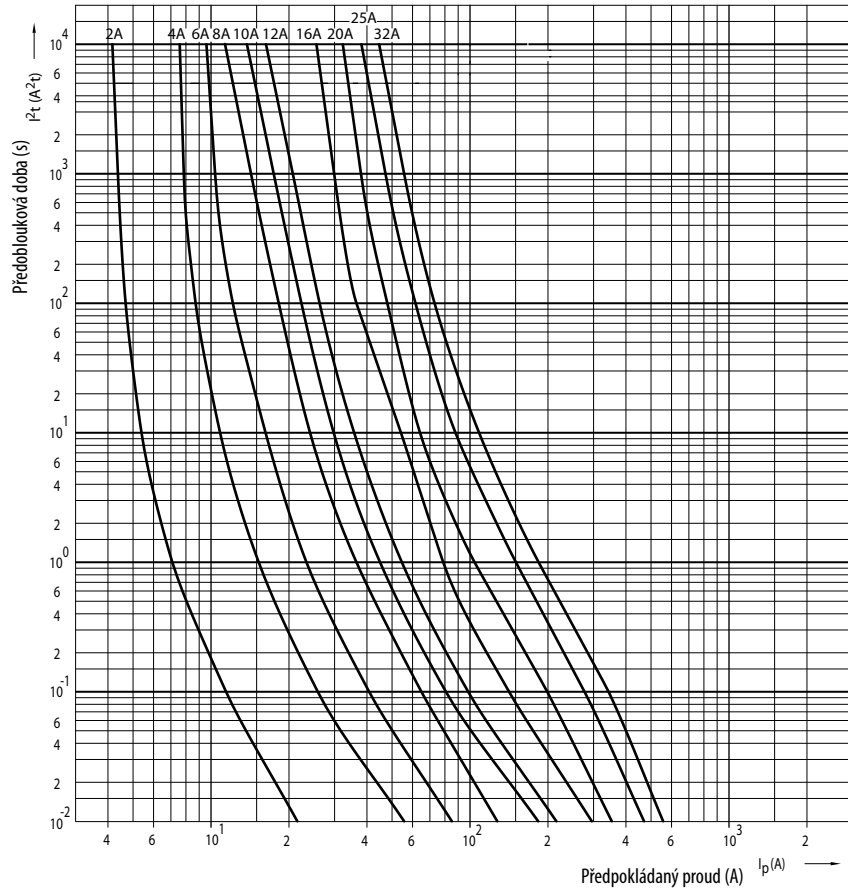
Velikost	a	b <sub>max</sub>	c	d <sub>min</sub>	r
8 x 32	31,5±0,5	6,7	8,5±0,1	4	1±0,5
10 x 38	38,0±0,6	10,5	10,3±0,1	6	1,5±0,5
14 x 51	51,0+0,6/-1	13,8	14,3±0,1	7,5	±1
22 x 58	58,0+0,1	16,2	22,2±0,1	11	±1

 Ampérsekundová  
 charakteristika I/t, gG  
 CH8


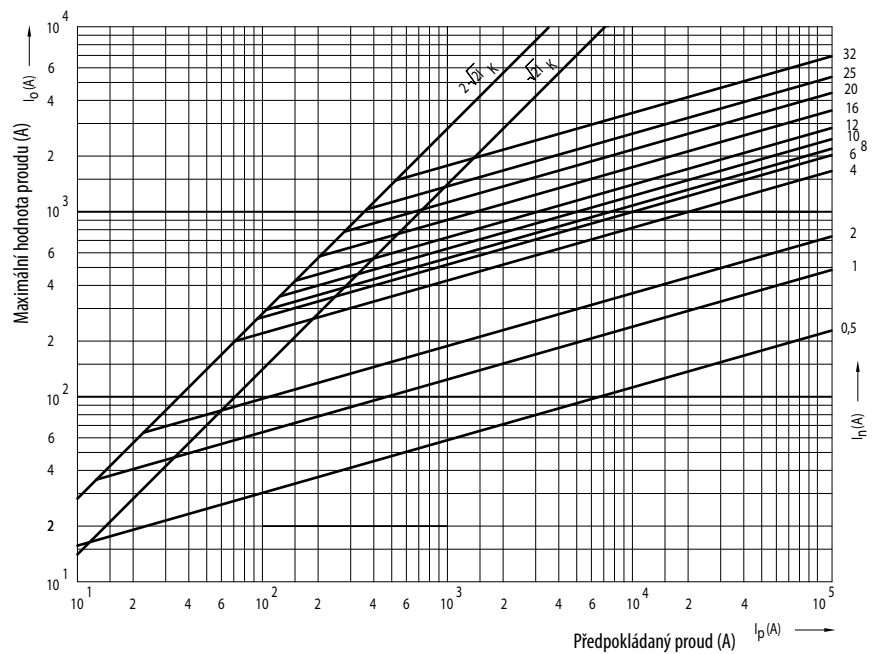


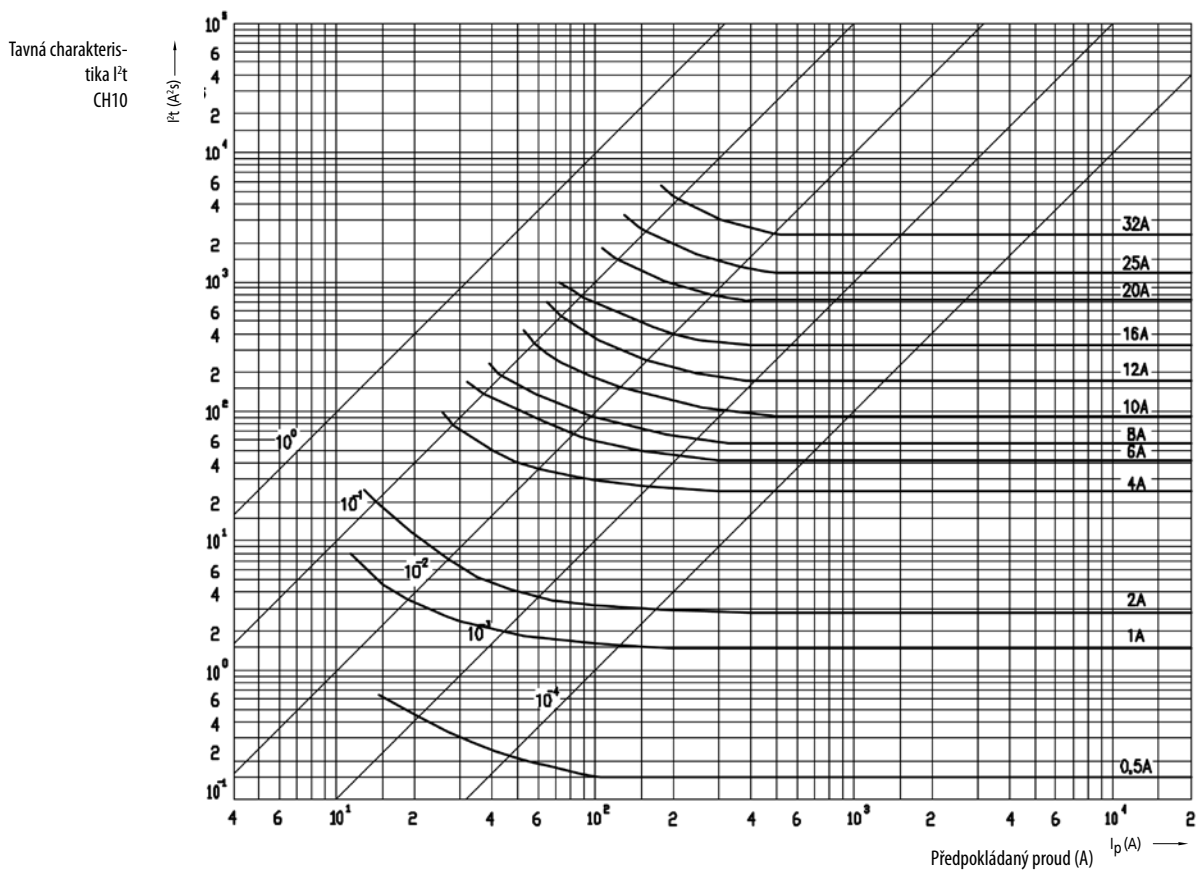
Technická data

Ampérekundová charakteristika I/t, gG CH10

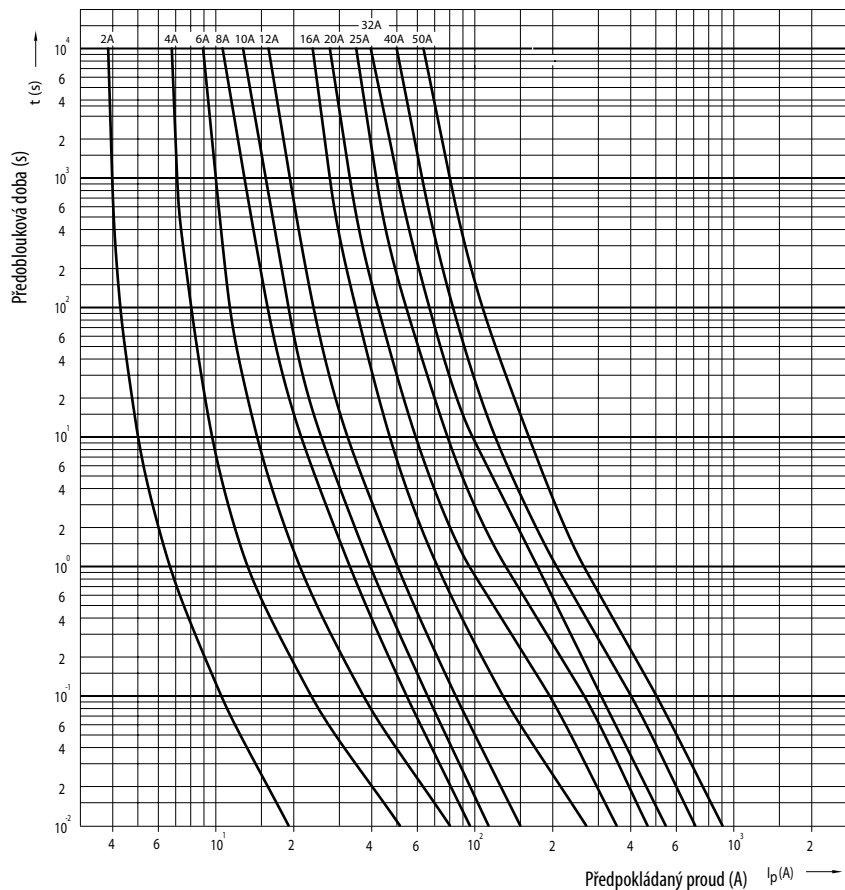


Omezovací charakteristika CH10



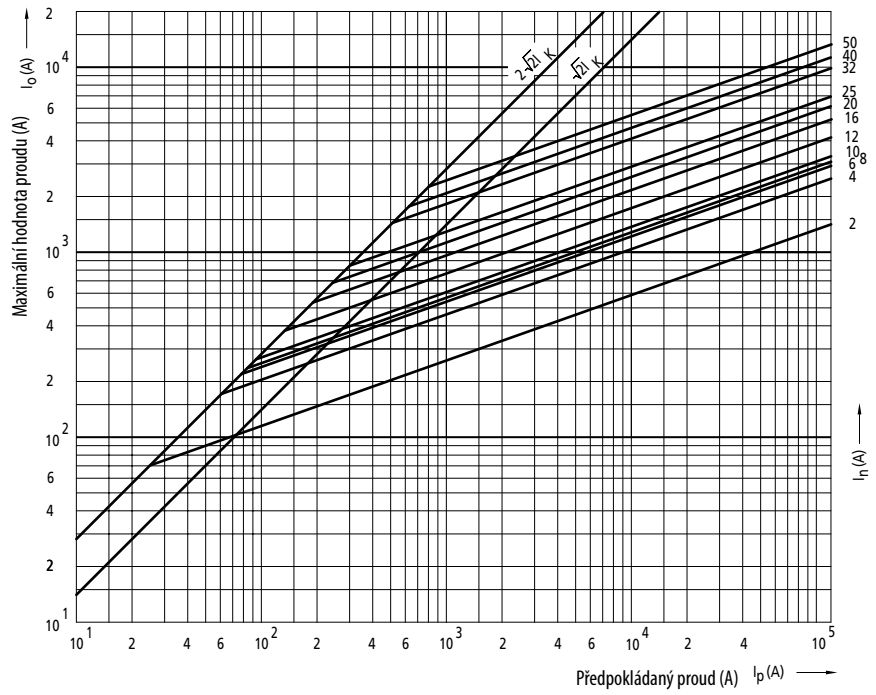


Ampérsekundová  
charakteristika I/t, gG  
CH14

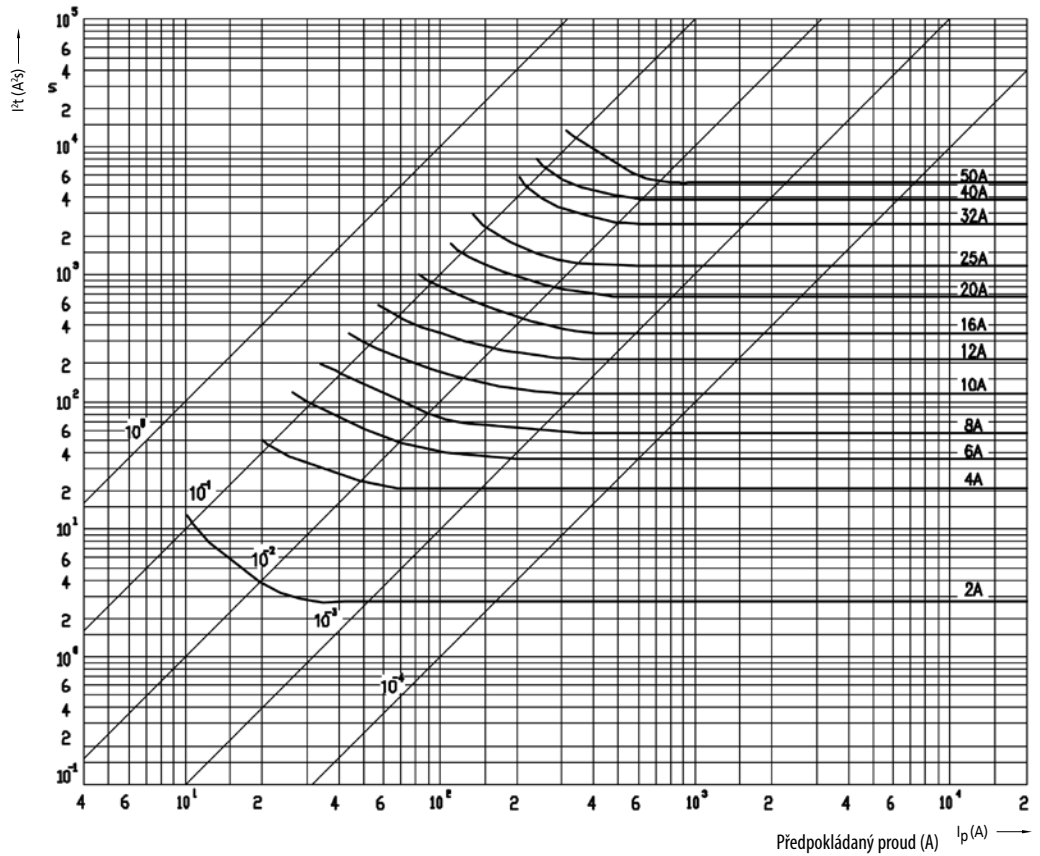


Technická data

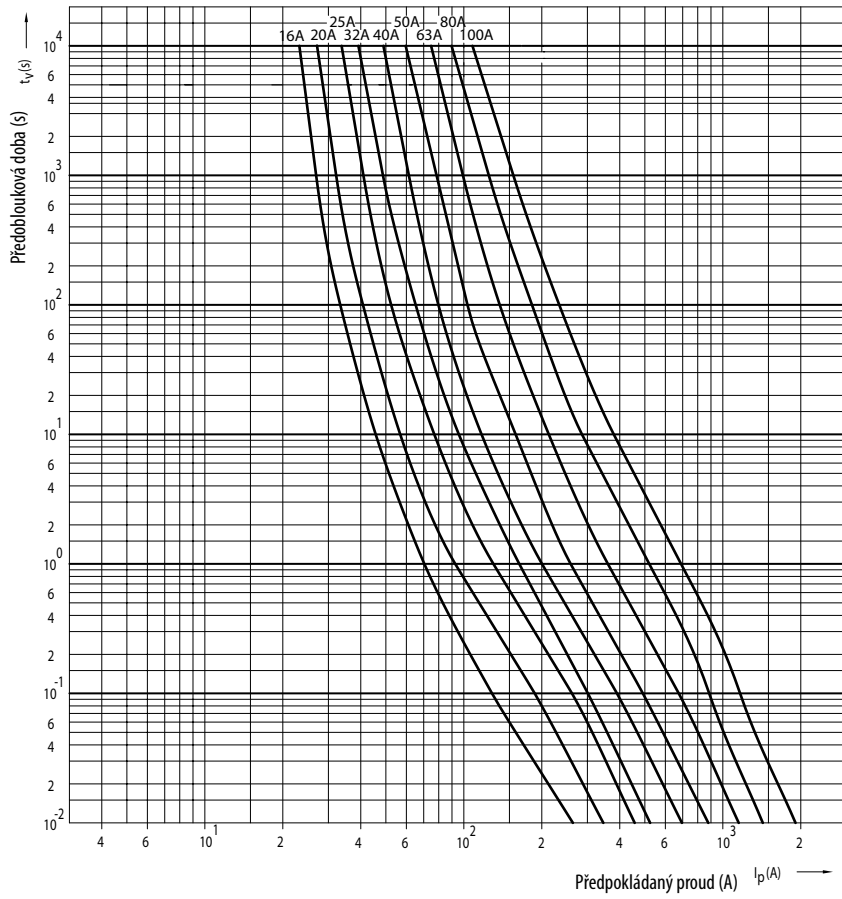
Omezovací charakteristika CH14



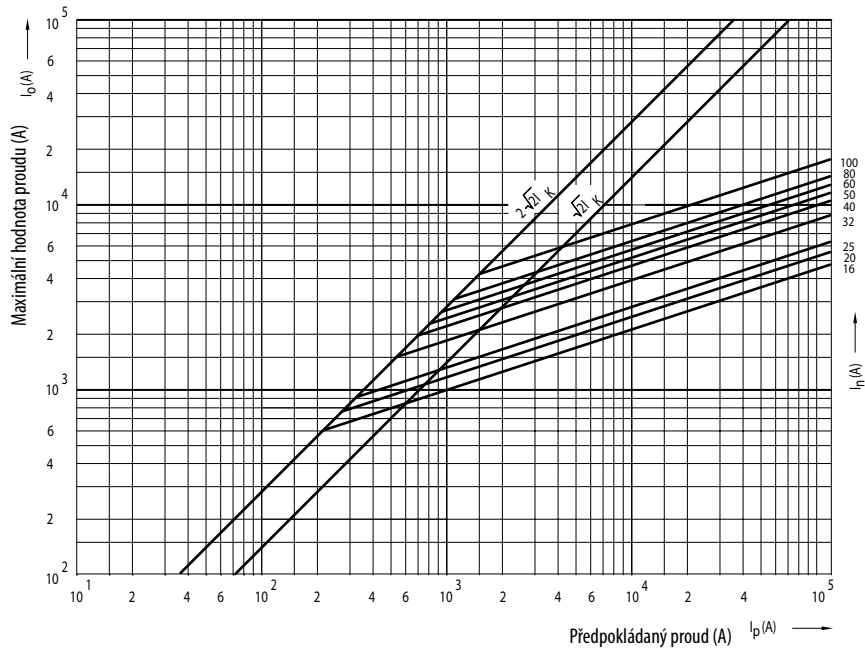
Tavná charakteristika  $I^2t$  CH14



Ampérekundová charakteristika I/t, gG CH22

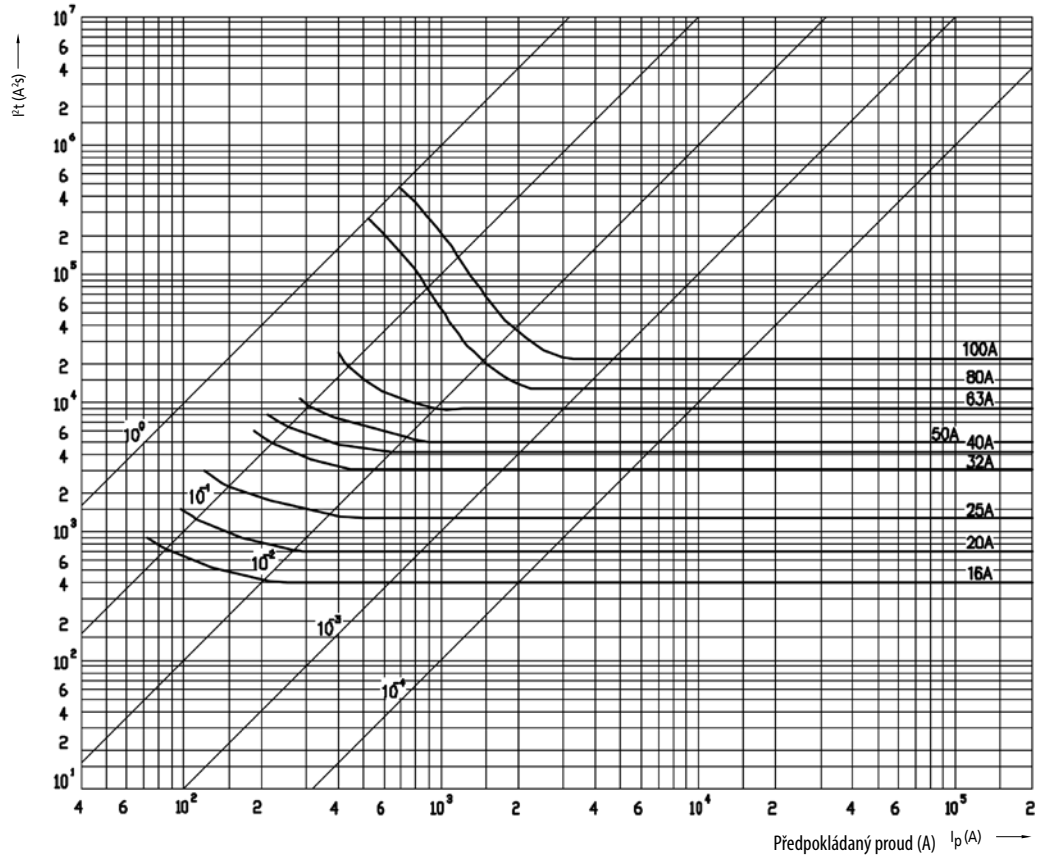


Omezovací charakteristika CH22

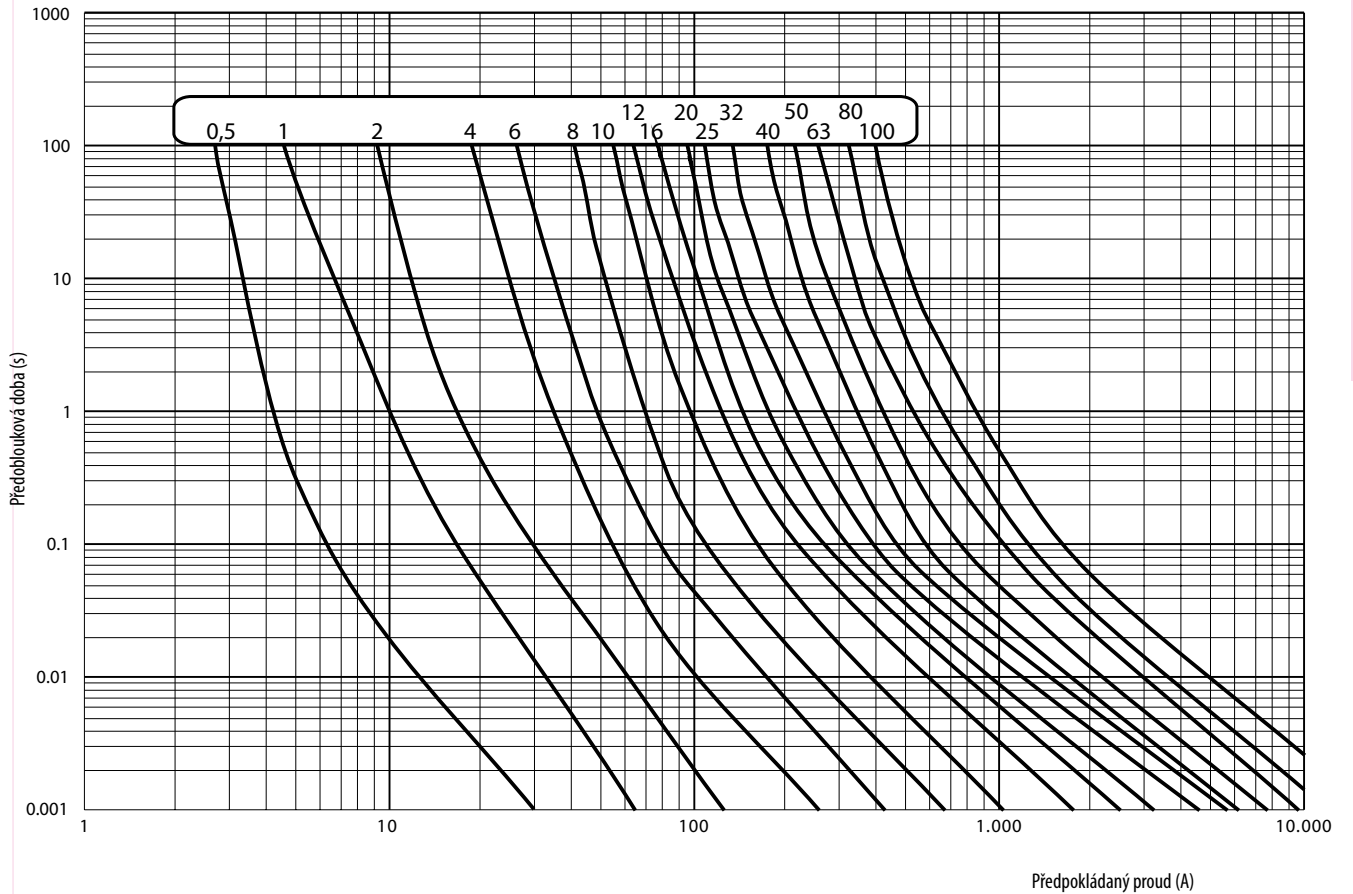


Technická data

Tavná charakteristika I<sup>2</sup>t  
CH22



Ampéřekundová  
charakteristika I/t, aM  
CH10, 14, 22



## Pojistkové odpínače EFD

Technická data EFD											
	EFD 8		EFD 10		EFD CC		EFD 14		EFD 22		EFD J30
Typ pojistky	CH 8x32		CH 10x38		Class CC		CH 14x51		CH 22x58		Class J, size J30
	IEC		IEC		UL		UL		IEC		UL
Varianty	Bez indikátoru / LED indikátor / NEON indikátor				Bez indikátoru / LED indikátor						
Počet pólů	1p, 1p+N, 2p, 3p, 3p+N		1p, 2p, 3p		1p, 1p+N, 2p, 3p, 3p+N		1p, 2p, 3p		1p, 1p+N, 2p, 3p, 3p+N		1p, 2p, 3p
Jmenovité provozní napětí Ue	400V a.c.	690V a.c.	600V a.c./d.c.	600V a.c./d.c.	690V a.c.	600V a.c./d.c.	690V a.c.	600V a.c./d.c.	690V a.c.	600V a.c./d.c.	600V a.c./d.c.
Jmenovitý provozní proud Ie	20A	32A	30A	30A	50A	50A	100A	100A	100A	100A	30A
Max. jmenovitý proud pojistky	690V	10A gG			25A gG 25A aM		50A gG		50A gG 50A aM	100A gG	
	500V	25A gG 16A aM			50A gG				100A gG		
	400V	20A gG 10A aM	32A gG		50A aM				100A aM		
Jmenovitá frekvence	50Hz	50Hz	60Hz	60Hz	50Hz	60Hz	50Hz	60Hz	50Hz	60Hz	60Hz
Jm. krátkodobý výdržný proud Icw	240A	300A/1s			600A/1s		1200A/1s		1200A/1s		
Konvenční tepelný proud ve volném prostoru Ith					50A		100A		100A		
Jm. podmíněný zkratový proud	50kA	100kA/400V	100kA	200kA	gG: 120kA/500V (50A gG) aM: 50kA/400V (50A aM)	100kA	gG: 120kA/500V (100A gG) aM: 50kA/400V (100A aM)		100kA	200kA	
Jm. izolační napětí Ui	400V	690V			690V		690V		690V		
Jm. impulzní výdržné napětí Uimp	8kV	8kV			8kV		8kV		8kV		
Kategorie přepětí (podle tab. H.1 v normě IEC 60947-1 a podle IEC 60099-1)	III	III			III		III		III		
Max. dovolené ztrátové teplo pojistky (W)	gG: 2,5W aM: 0,9W	gG: 3W aM: 1,2W		3W	gG: 5W aM: 3W		gG: 9,5W aM: 7W		6W		
Pracovní rozsah LED indikátoru	50V-690V a.c.		50V - 600V a.c. 80V - 600V d.c.		50V-690V a.c.		50V - 600V a.c. 80V - 600V d.c.		50V-690V a.c.		50V - 600V a.c. 80V - 600V d.c.
Pracovní rozsah NEON indikátoru	100V-750V a.c.	100V-750V a.c.									
Kategorie užití	AC-22B	AC-22B	Nespínejte pod zátěží!		AC-22B při 690V/50A	Nespínejte pod zátěží	AC-21B při 690V/100A	Nespínejte pod zátěží			
Provoz - počet cyklů s proudem	300	300			300		300				
Provoz - počet cyklů bez proudu	1700	1700			1700		1700				
Okolní vlhkost											
Provozní okolní teplota	-5°C ... +40°C				-5°C ... +40°C			-5°C ... +40°C			
Skladovací okolní teplota	-25°C ... +55°C				-25°C ... +55°C			-25°C ... +55°C			
Stupeň krytí (IEC 60529)	IP 20	IP 20			IP 20		IP 20		IP 20		
Průřez připojovaného vodiče	1-25mm <sup>2</sup>	1-25mm <sup>2</sup>	AWG 18-8 pevný/slaněný (pouze Cu)		1,5-35mm <sup>2</sup> pevný/slaněný	AWG 16-6 pevný/slaněný (pouze Cu)	4-50mm <sup>2</sup> pevný/slaněný	AWG 12-2 pevný/slaněný (pouze Cu)			
Šrouby	PZ M5	PZ M5	PZ M5	PZ M5	PZ M5	PZ M5	PZ M6	PZ M6	PZ M6	PZ M6	
Utahovací moment	2Nm	2Nm	2Nm; 17,7 lb-in		2,5-3Nm	2Nm; 17,7 lb-in	3Nm	3Nm; 26,6 lb-in			
Montáž na lištu dle EN 60715	DIN lišta 35mm										
Možnost plombování	v poloze ON a OFF										
Normy pro pojistky	IEC/EN 60269-2	IEC/EN 60269-2	IEC/EN 60269-2	UL 248-4 IEC/EN 60269-2	IEC/EN 60269-2	IEC/EN 60269-2	IEC/EN 60269-2	IEC/EN 60269-2	IEC/EN 60269-2	IEC/EN 60269-2	UL 248-8 IEC/EN 60269-2
Normy pro poj. odpínače a držáky	IEC 60947-1 IEC 60947-3		UL 4248-1 UL 4248-4 UL 486E		IEC 60947-1 IEC 60947-3	UL 4248-1 UL 486E	IEC 60947-1 IEC 60947-3	UL 4248-1 UL 486E	UL 4248-1 UL 486E	UL 4248-1 UL 486E	UL 4248-1 UL 4248-8 UL 486E
Zkušební protokoly	CCA/CB	CCA/CB	UL	UL	CCA/CB	UL	CCA/CB	UL	CCA/CB	UL	UL
Certifikáty			UR <sub>us</sub>	UL <sub>us</sub>		UR <sub>us</sub>		UR <sub>us</sub>		UR <sub>us</sub>	UL <sub>us</sub>



## Technická data

### Technická data EFD

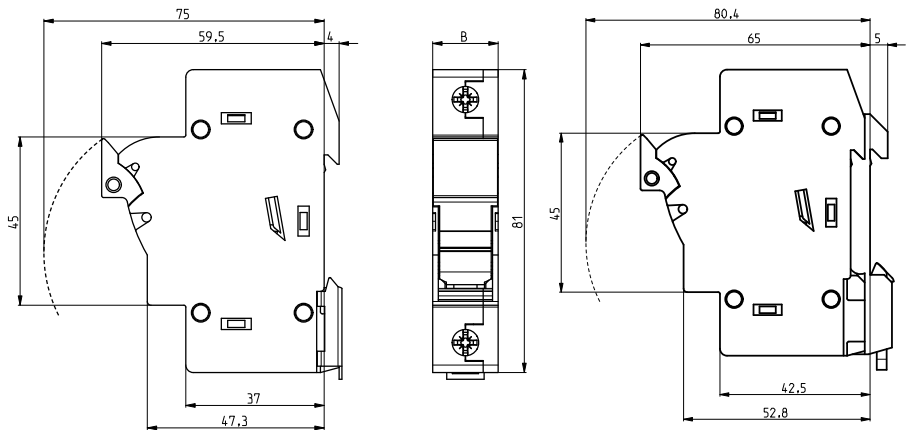
Typ pojistky	EFD 8	EFD 10		EFD CC	EFD 14		EFD 22		EFD J30
	CH 8x32	CH 10x38	UL	Class CC	CH 14x51	UL	CH 22x58	UL	Class J, size J30
	IEC	IEC	UL	UL	IEC	UL	IEC	UL	UL
Koefficient snížení jmenovitého proudu $I_n$ v závislosti na okolní teplotě	20°	1							
	30°	0,95							
	40°	0,9							
	50°	0,8							
	60°	0,7							
	70°	0,5							
Koefficient snížení jmenovitého proudu $I_n$ při umístění více odpínačů vedle sebe (počet pólů)	1-4	1							
	5-6	0,8							
	7-9	0,7							
	≥10	0,6							

### Pojistkové odpínače EFD 8, EFD 10

Typ	Rozměr B
EFD 8, 10 1p	17,5
EFD 8, 10 1p+N	35
EFD 8, 10 2p	35
EFD 8, 10 3p	52,5
EFD 8, 10 3p+N	70

### Pojistkové odpínače EFD CC

Typ	Rozměr B
EFD CC 1p	17,5
EFD CC 2p	35
EFD CC 3p	52,5



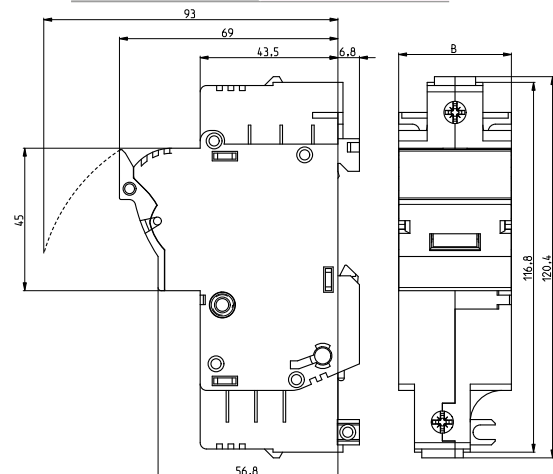
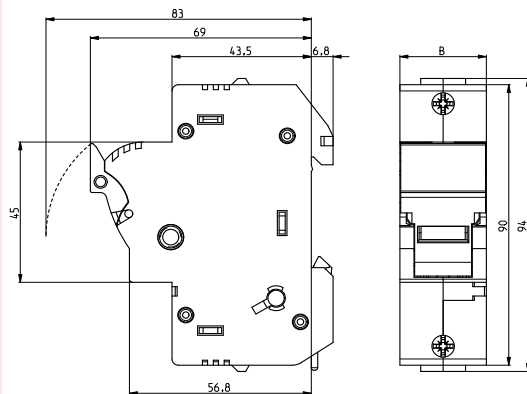
Verze s adaptérem

### Pojistkové odpínače EFD 14

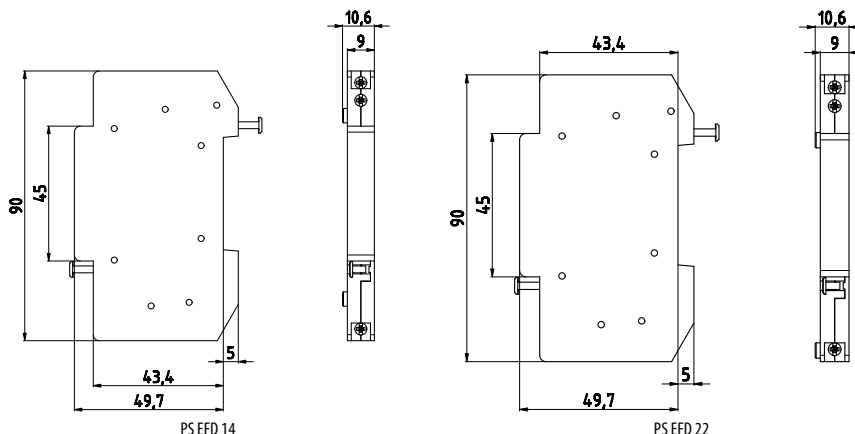
Typ	Rozměr B
EFD 14 1p	27
EFD 14 1p+N	54
EFD 14 2p	54
EFD 14 3p	81
EFD 14 3p+N	108

### Pojistkové odpínače EFD 22 & EFD J30

Typ	Rozměr B
EFD 22, J30 1p	35,6
EFD 22 1p+N	71,2
EFD 22, J30 2p	71,2
EFD 22, J30 3p	106,8
EFD 22 3p+N	142,4



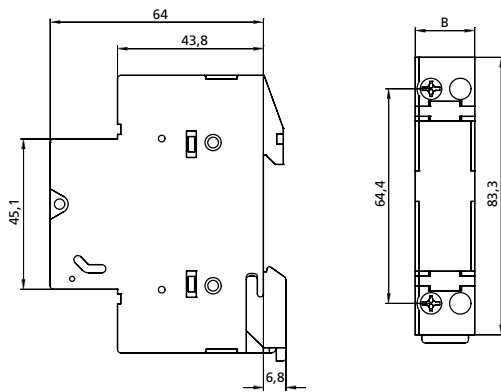
## Pomocný spínač PS EFD



## Pojistkové odpínače PCF

Technická data PCF					
	PCF 8		PCF 10		PCF CC
Typ pojistky	CH 8x32		CH 10x38		Class CC
	IEC		IEC	UL	UL
Varianty	Bez indikátoru / LED indikátor				
Počet pólů	1p, 1p+N, 2p, 3p, 3p+N			1p, 2p, 3p	
Jmenovité provozní napětí Ue	400V a.c.		690V a.c.	600V a.c./d.c.	600V a.c./d.c.
Jmenovitý provozní proud Ie	20A		32A	30A	30A
Max. jmenovitý proud pojistek	690V	10A gG			
	500V	25A gG, 16A aM			
	400V	20A gG, 10A aM	32A gG		
Jmenovitá frekvence	50Hz		50Hz	60Hz	60Hz
Jm. krátkodobý výdržný proud Icw	240A		300A		
Jm. podmíněný zkratový proud	50kA		100kA	200kA	200kA
Jm. izolační napětí Ui	400V		690V		
Jm. impulzní výdržné napětí Uimp	4kV		4kV		
Kategorie přepětí	III		III		
Max. ztrátový výkon pojistek (W)	gG: 2,5W / aM: 0,9W		gG: 3W / aM: 1,2W		
Provozní rozsah LED indikace	50V-690V a.c.			50V-600V a.c., 80V-600V d.c.	
Kategorie užití	AC-22B		AC-22B	Do not operate under load	
Provozní výkon (cykly pod zátěží)	300		300		
Provozní výkon (cykly bez zátěže)	1700		1700		
Vlhkost	90% při 20°C				
Provozní okolní teplota	-5°C ... +40°C				
Skladovací okolní teplota	-25°C ... +55°C				
Stupeň krytí (IEC 60529)	IP 20		IP 20		
Kapacita svorek	0,5-10mm <sup>2</sup> , dvojitě připojení			20-10 slaněný, měď	20-10 pevný&slaněný, měď
Šrouby	PZ M4		PZ M4	PZ M4	PZ M4
Utahovací moment	1,2Nm		1,2Nm	1,2Nm	1,2Nm
Montáž na lištu dle EN 60715	lišta 35mm				
Možnost plombování	ON a OFF				
Normy - pojistkové vložky	IEC/EN 60269-2			UL 248-4, IEC/EN 60269-2	
Normy - Pojistkové odpínače/pojistkové držáky	IEC 60947-1, IEC 60947-3			UL 4248-1	UL 4248-1, UL 4248-4
Protokoly	Int.		CCA/CB	UL	Int
Certifikáty	UL <sub>US</sub>				

Technická data PCF				
	PCF 8	PCF 10		PCF CC
Typ pojistky	CH 8x32	CH 10x38		Class CC
	IEC	IEC	UL	UL
Snižující faktor proudu $I_n$ pro různé hodnoty okolní teploty	20°	1		
	30°	0,95		
	40°	0,9		
	50°	0,8		
	60°	0,7		
	70°	0,5		
Snižující faktor proudu $I_n$ pro zařízení montované vedle sebe (také pro vícepólové varianty)	1-4	1		
	5-6	0,8		
	7-9	0,7		
	≥10	0,6		



Pojistkové odpínače PCF 8, PCF 10, PCF CC

Typ	Rozměry B
PCF 8, 10, CC 1p	17,8
PCF 8, 10 1p+N	17,8
PCF 8, 10, CC 2p	35,6
PCF 8, 10, CC 3p	53,4
PCF 8, 10 3p+N	53,4

## Pomocný spínač PS PCF

