

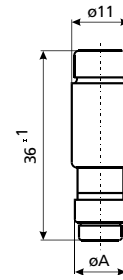
Pojistkové vložky D0

Technická data

Jmenovité napětí U_n	400 V AC, 250 V DC
Jmenovitý proud I_n	D01 2 - 16 A, D02 20 - 63 A, D03 80 - 100 A
Vypínací schopnost při $1,1 U_n$	50 kA AC $\cos \phi = 0,1$ 8 kA DC $T = 15$ ms
Vypínací charakteristiky	gG
Normy	DIN EN 60269-1, IEC 60269-1:2005-04 (VDE 0636 Teil 10): 1999-11 DIN EN 60269-3, IEC 60269-3:2003 (VDE 0636 Teil 30): 1995-12 DIN EN 60269-3-1, IEC 60269-3-1:2004-07 (VDE 0636 Teil 301): 1998-01 DIN VDE 0635/02.84

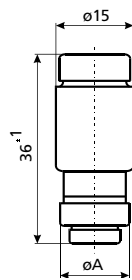
D01 (rozměr E 14)

I_n [A]	Rozměr $\varnothing A$
2	7,3
4	7,3
6	7,3
10	8,5
13	8,5
16	9,7



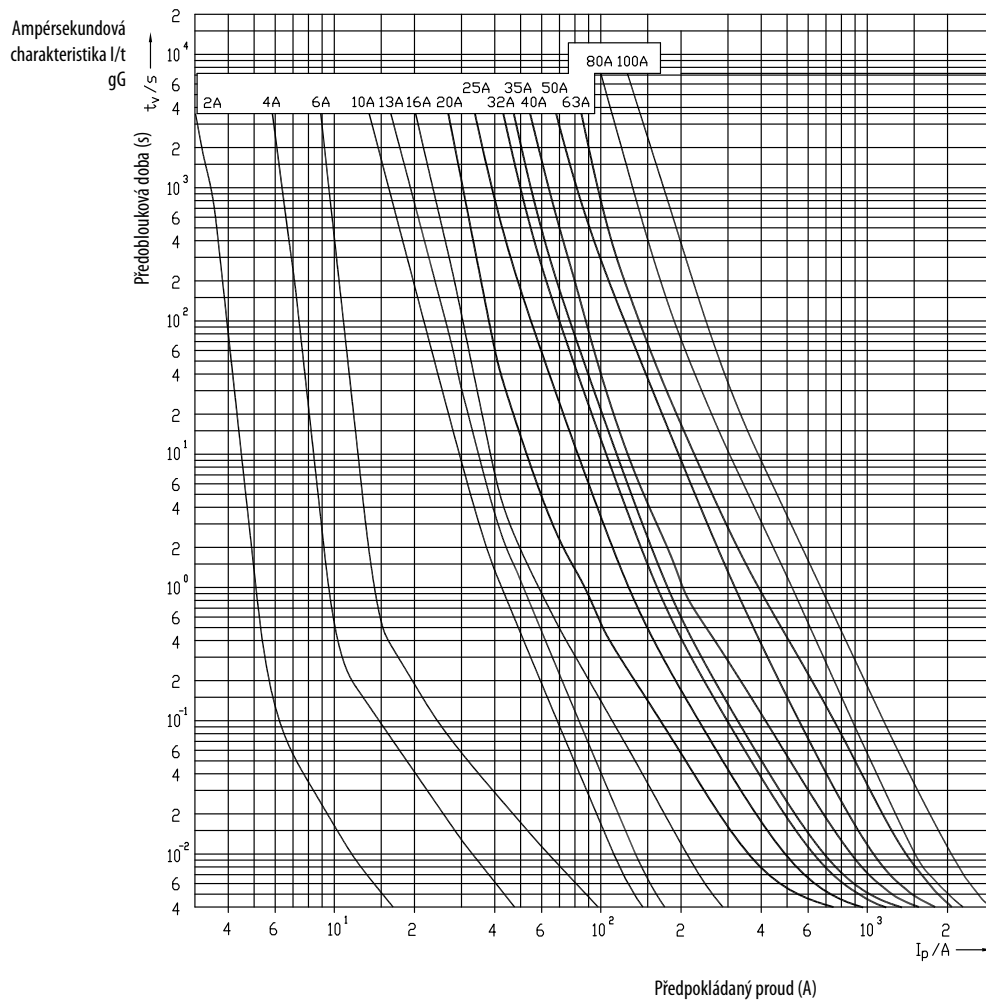
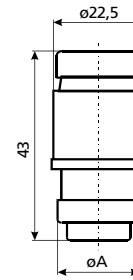
D02 (rozměr E 18)

I_n [A]	Rozměr $\varnothing A$
20	10,9
25	12,1
32	13,3
35	13,3
40	13,3
50	14,5
63	15,9

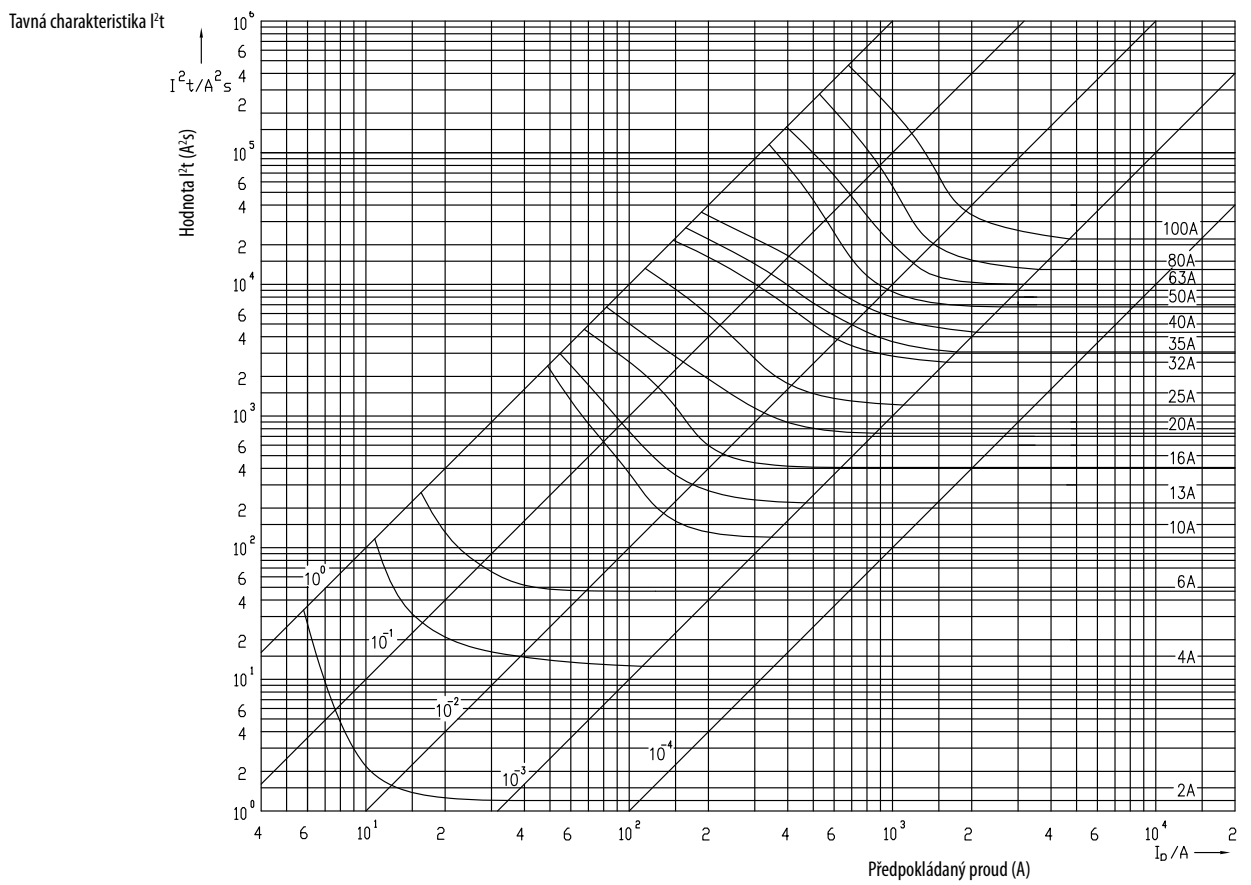
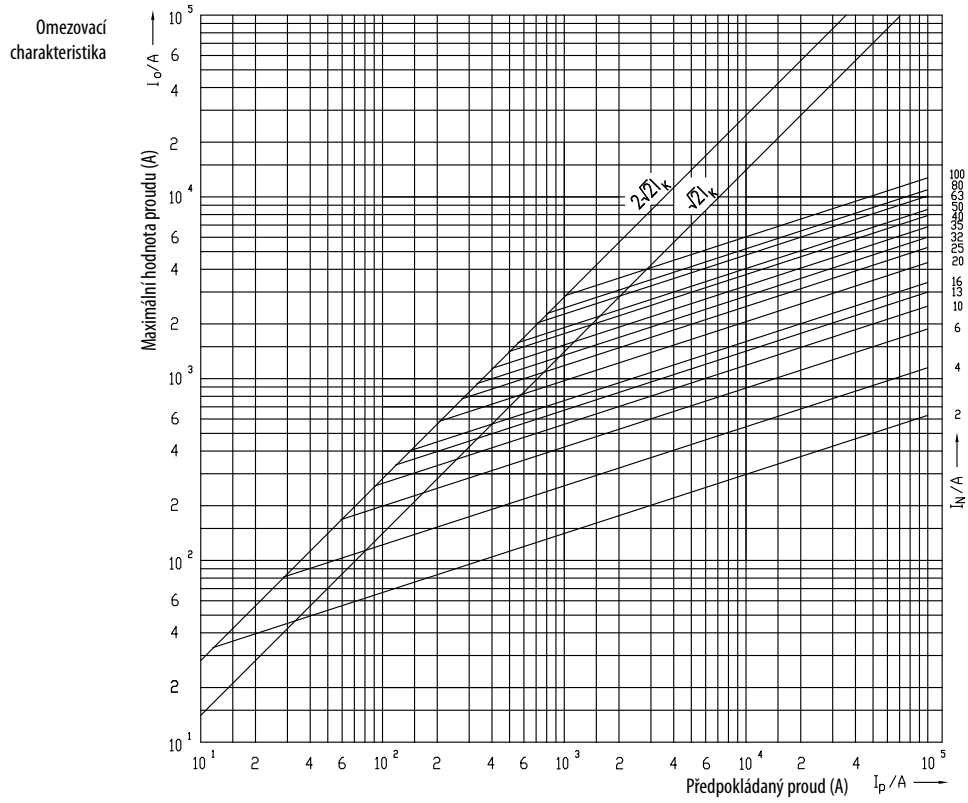


D03 (rozměr M 30 x 2)

I_n [A]	Rozměr $\varnothing A$
80	21,4
100	21,4

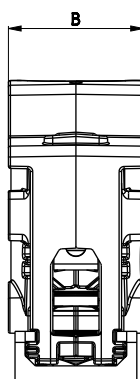
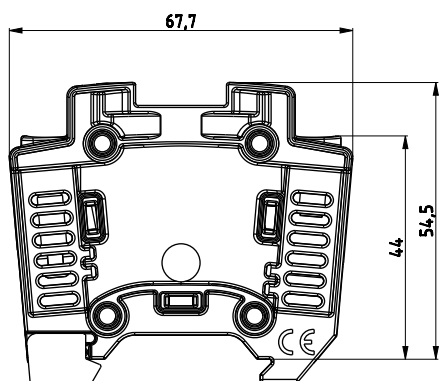


Technická data



Plastové pojistkové spodky PFB D0

Technická data		
	PFB D01	PFB D02
Typ pojistky	D01	D02
Varianty	bez indikátoru, s LED indikací	
Počet pólů	1p, 3p	
Závit	E14	E18
Jmenovité provozní napětí Ue	400V a.c. / 250V d.c.	
Jmenovitý provozní proud Ie	16A	63A
Jmenovitá frekvence	45-62Hz	
Jmenovitý podmíněný zkratový proud	50kA a.c. / 8kA d.c.	
Maximální přípustný ztrátový výkon pojistky (W)	2,5W	5,5W
Provozní rozsah LED indikátoru	50V-400V a.c. / 50V-250V d.c.	
Test žhavou smyčkou (GWFI)	960°C	
Svorky		
Šrouby	PZ2 M5	
Utahovací moment	2Nm	2,5Nm
Vstupní svorky	1 ... 35mm ² + Busbar 16mm ²	
Výstupní svorky	1 ... 25mm ²	
Okolní vlhkost	90% / 20°C	
Provozní okolní teplota	-5°C ... +40°C	
Okolní teplota při skladování	-25°C ... +55°C	
Stupeň krytí (IEC 60529) s poj. hlavicí	IP 20	
Montáž na DIN lištu podle EN 60715	35mm	
Normy	IEC 60269-3, VDE0636-3	
Certifikáty	VDE, OVE	



Typ	B [mm]
1p	26,8
3p	80,4

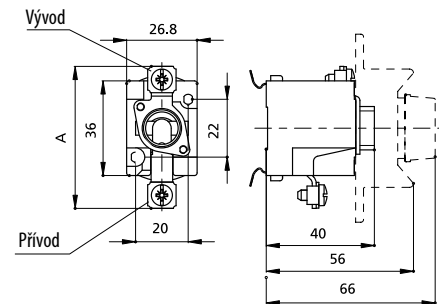
Keramické plastové spodky

Technická data

Jmenovité napětí U_n	400 V AC
Jmenovitý proud I_n	D01 16 A, D02 63 A
Průřez připojovaného vodiče	D01 1 - 4 mm ² D02 1,5 - 25 mm ²
Připojovací svorky	šroubové +- PZ
Normy	IEC 60269, EN 60269, DIN VDE 0636, SIST EN 60269

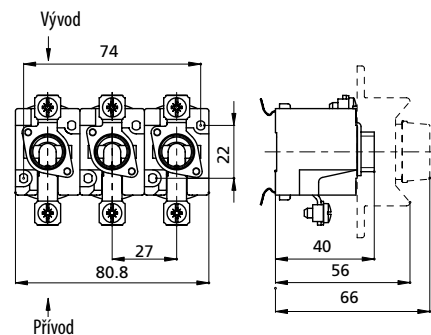
1-pólové poj. spodky D0

Typ	Připojení		Průřez připoj. vodiče [mm ²]	Rozměr A [mm]
	Vývod	Přívod		
D01N - K			1,5 - 4	53
D01V - K			1,5 - 4	53
D02N - K			2,5 - 25	57
D02V - K			2,5 - 25	57
D02N M5 - K			2,5 - 25	57
D02V M5 - K			2,5 - 25	57
D01N			1,5 - 4	53
D01V			1,5 - 4	53
D02N			2,5 - 25	57
D02V			2,5 - 25	57
D02N M5			2,5 - 25	57
D02V M5			2,5 - 25	57

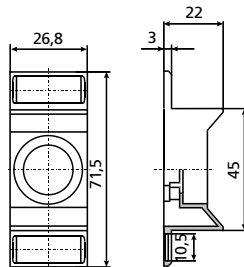


3-pólové poj. spodky D0

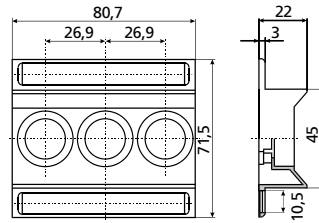
Typ	Připojení		Průřez připoj. vodiče [mm ²]	Rozměry A [mm]
	Vývod	Přívod		
D01N/3 - K			1,5 - 4	53
D01V/3 - K			1,5 - 4	53
D02N/3 - K			2,5 - 25	57
D02V/3 - K			2,5 - 25	57
D02N/3 M5 - K			2,5 - 25	57
D02V/3 M5 - K			2,5 - 25	57
D01N/3			1,5 - 4	53
D01V/3			1,5 - 4	53
D02N/3			2,5 - 25	57
D02V/3			2,5 - 25	57
D02N/3 M5			2,5 - 25	57
D02V/3 M5			2,5 - 25	57



Ochranné kryty



D01, D02

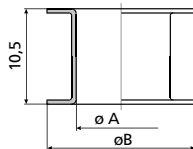


D01/3, D02/3

Vymezovací kroužky

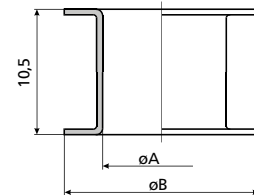
V D01 pro pojistkové spodky E 14

I _n [A]	Rozměry	
	ØA	ØB
2	7,9	12
4	7,9	12
6	7,9	12
10	9,1	12



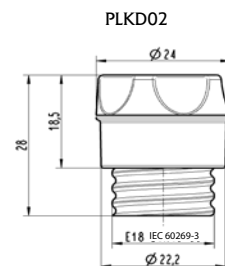
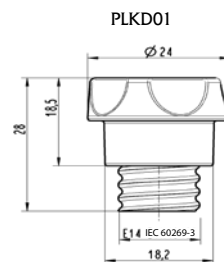
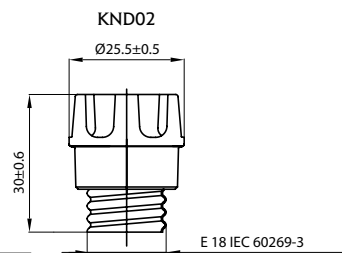
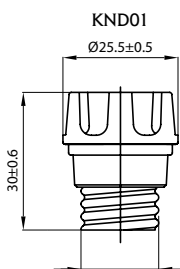
V D02 pro pojistkové spodky E 18

I _n [A]	Rozměry	
	ØA	ØB
2*	7,9	16,6
4*	7,9	16,6
6*	7,9	16,6
10*	9,1	16,6
16*	10,3	16,6
20	11,5	16,6
25	12,7	16,6
35	13,9	16,6
50	15,1	16,6



*Pro použití pojistek D01 v poj. spodku D02.

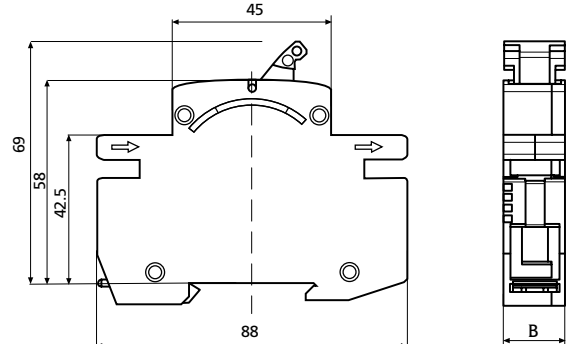
Pojistkové hlavice D0



Pojistkové odpínače VLD01

Technická data

Jmenovité napětí U_n	230 V, 230/400 V, 400 V a.c.
Jmenovitý proud I_n	2-6 A, 10 A, 13 A, 16 A
Jmenovitá frekvence f_n	45-62 Hz
Kategorie užití	AC-22 A
Mechanická odolnost	10.000 operací
Elektrická odolnost	1500 operací
Počet pólů	1p, 1p+N, 2p, 3p, 3p+N
Normy	IEC/EN 60947-1 IEC/EN 60947-3 DIN EN 60947-1 VDE 0660-100 DIN EN 60947-3 VDE 0660-107 IEC 60269-1 Ed. 4.1 2009-07 IEC 60269-3 Ed. 4.0 2010-05
Průřez příp. vodiče	1,5 - 25mm ²

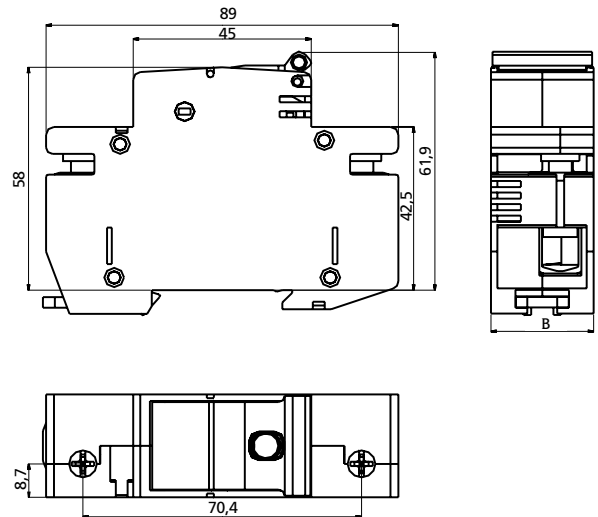


Typ	B [mm]
1p	17,5
1p+N	35
2p	35
3p	52,5
3p+N	70

Pojistkové odpínače STVD02

Technická data

Počet pólů	1p, 1p+N, 2p, 3p, 3p+N
Jmenovité napětí	230/400 V a.c., 110 V (2p) d.c.
Jmenovitý proud	63 A
Jmenovitá zkratová odolnost	50 kA
Rated insulation voltage	400 V
Jmenovité impulzní výdržné napětí	6000 V
Kategorie užití podle DIN VDE 0638	AC 22 (63 A), AC 23 (35 A), DC 22 (63 A)
Kategorie užití podle DIN E 60 947-3	AC-22A (63A/400V AC), AC-23A (35A/400V AC), DC-22B (63A/110V DC)
Mechanická odolnost	8.500 operací
Elektrická odolnost	1.500 operací
Provozní okolní teplota	-5°C ... +40°C
Okolní vlhkost	90%
Stupeň krytí	IP 00 according to DIN 40 050
Normy	IEC/EN 60947-1 IEC/EN 60947-3 DIN EN 60947-1 VDE 0660-100 DIN EN 60947-3 VDE 0660-107 IEC 60269-1 Ed. 4.1 2009-07 IEC 60269-3 Ed. 4.0 2010-05
Průřez připojovaného vodiče	1,5 - 35mm ²
Možnost plombování	v poloze ON nebo OFF



Typ	B [mm]
1p	26,8
1p+N	53,6
2p	53,6
3p	80,4
3p+N	107,2

Pomocný spínač PS STV

Technická data	
Jmenovitý proud I_n	AC12 (6A/230V AC)
	DC12 (1A/110V DC)
Jm. podmíněný zkratový proud	1 kA pro 20 A pojistku
Normy	EN 62019

