

Plastové rozvodnice DIDO

Technická data

Stupeň krytí	IP 40*
Barva	bílá
Dvojitá izolace	
Normy	IEC 62208, IEC 60670-1, IEC 60670-24
Okolní teplota	-25° / +60°C
Test zh. smyčkou	650°C

*IP 30 pro EC 1+1, 3+1, 3+2, ECGxxMEDIA

Počet N / PE svorkovnic (1,5...16mm²):

ECT/ECM4PT/PO	2x4	4 PE / 4 N
ECT/M8PT/PO	2x8	8 PE / 8 N
ECT/M12PT/PO	2x10	10 PE / 10 N
ECT/M18PT/PO	2x13	13 PE / 13 N
ECT/M24PT/PO	2x13	13 PE / 13 N
ECT/M36PT/PO	2x15	15 PE / 15 N
ECT48PT/PO	2x20	20 PE / 20 N
ECT/M 2x18PT/PO	2x15	15 PE / 15 N
ECT/M 3x18PT/PO	2x25	25 PE / 25 N
ECT 4x18PT/PO	2x30	30 PE / 30 N
ECG14	2x10	10 PE / 10 N
ECG28	2x13	13 PE / 13 N
ECG42	2x15	15 PE / 15 N
ECG56	2x20	20 PE / 20 N
ECG70	2x30	30 PE / 30 N
EC 1+1	-	
EC 3+1	-	
EC 3+2	2x4	4 PE / 4 N

- ECG14, ECG28, ECG42 mají 1 dodatečné místo pro namontování univerzální svorkovnice PST-UNI.

- ECG56 má 3 dodatečné místa k namontování 3 univerzálních PST-UNI svorkovnic.

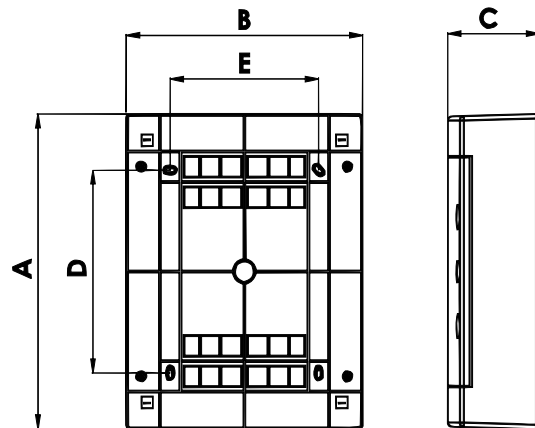
- Dvojitá izolace neplatí pro ECG MEDIA

Rozvodnice nástěnná

Typ	Rozměry**					Pde*	Statické zatížení
	A	B	C	D	E		
ECT4PT/ECT4PO	235 mm	143 mm	98 mm	127 mm	46 mm	>10W	520 g
ECT8PT/ECT8PO	236mm	215 mm	102mm	107 mm	120 mm	>16W	1040 g
ECT12PT/ECT12PO	236mm	287 mm	112 mm	107 mm	180 mm	>25W	1560 g
ECT18PT/ECT18PT	361 mm	287 mm	112 mm	232 mm	180 mm	>30W	1560 g
ECT24PT/ECT24PO	485mm	287 mm	112 mm	357 mm	180 mm	>30W	1560 g
ECT36PT/ECT36PO	652 mm	287 mm	112 mm	482 mm	180 mm	>35W	1560 g
ECT48PT/ECT48PO	236mm	396mm	112 mm	107 mm	289 mm	>25W	2340 g
ECT2x18PT/ECT2x18PO	361 mm	396mm	112 mm	232 mm	289 mm	>30W	2340 g
ECT3x18PT/ECT3x18PO	526mm	396mm	112 mm	357 mm	289 mm	>35W	2340 g
ECT4x18PT/ECT4x18PO	651 mm	396mm	112 mm	357 mm	289 mm	>40W	2340 g

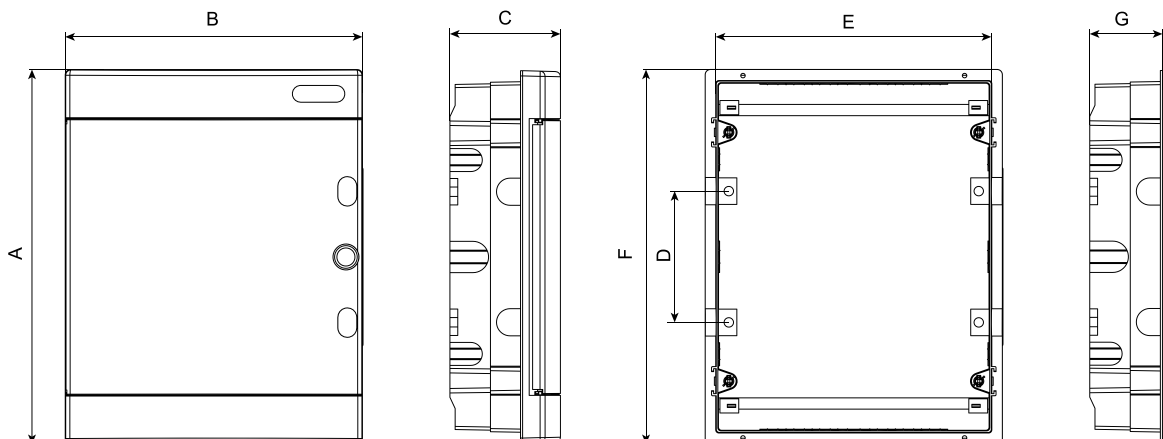
*Max povolený ztrátový výkon při maximálním počtu zařízení

**Rozměry jsou shodné s IT rozvodnicemi DIDO-E MEDIA: ECT...MEDIA



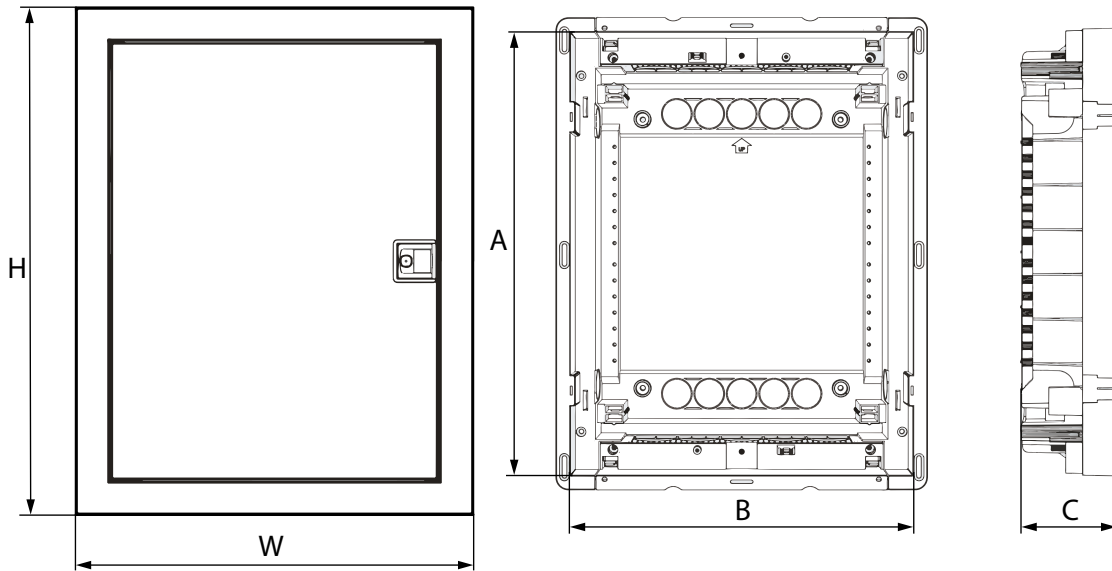
Rozvodnice zapuštěná

Typ	Rozměry							Max povolený ztrátový výkon při maximálním počtu zařízení Pde	Statické zatížení
	A	B	C	D	E	F	G		
ECM4PT/ECM4PO	232 mm	139 mm	99 mm	-	123 mm	216 mm	69 mm	>10W	520 g
ECM8PT/ECM8PO	232mm	211 mm	99mm	-	201 mm	212mm	68mm	>16W	1040 g
ECM12PT/ECM12PO	232mm	283mm	106mm	-	273mm	212 mm	68mm	>25W	1560 g
ECM18PT/ECM18PO	357mm	283mm	106mm	125mm	273mm	336mm	68mm	>30W	1560 g
ECM24PT/ECM24PO	482mm	283mm	106mm	125mm	273mm	462mm	68mm	>30W	1560 g
ECM36PT/ECM36PO	232mm	392mm	106mm	-	382mm	212 mm	68mm	>25W	2340 g
ECM2x18PT/ECM2x18PO	357mm	392mm	106mm	125mm	382mm	336mm	68mm	>30W	2340 g
ECM3x18PT/ECM3x18PO	522mm	392mm	106mm	125mm	382mm	502mm	68mm	>35W	2340 g



Rozvodnice zapuštěná

Typ	Rozměry					Max povolený ztrátový výkon při maximálním počtu zařízení Pde
	A	B	C	H	W	
ECG14	274 mm	306 mm	87 mm	317 mm	346 mm	31W
ECG28	399 mm	306 mm	87 mm	442 mm	346 mm	40W
ECG42	549 mm	306 mm	87 mm	592 mm	346 mm	50W
ECG56	673 mm	306 mm	87 mm	717 mm	346 mm	60W
ECG70	799 mm	306 mm	87 mm	842 mm	346 mm	70W



Rozvodnice nástěnná - IP30

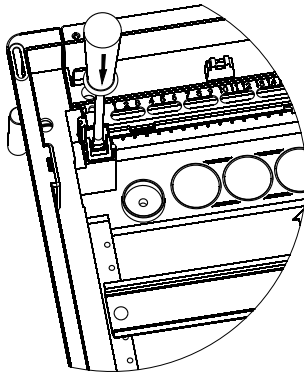
Typ	Rozměry	Počet modulů
EC 1+1	137 x 51 x 57	1 (+1)
EC 3+1	137 x 87 x 57	3 (+1)
EC 3+2	97 x 155 x 57	3 (+2)

ECG	
Materiál	Akrylonitril-butadien-styren
Barva	RAL9003
Dvířka	Akrylonitril-butadien-styren
Barva	Průhledná & bílá
Test zh. smyčkou	650°C
Držáky svorkovnic	Samozhášivý materiál (Test zh. smyčk.: 960°C)
Okolní teplota	-25°C ... +60°C
Jmenovité napětí	AC400V
Normy	IEC 62208, IEC 60670-1, IEC 60670-24
Neobsahuje halogeny	✓

ECG_H	
Materiál	Akrylonitril-butadien-styren
Barva	RAL9003
Dvířka	Kov
Barva	bílá
Test zh. smyčkou	850°C
Držáky svorkovnic	Samozhášivý materiál (Test zh. smyčkou: 960°C)
Okolní teplota	-25°C ... +60°C
Jmenovité napětí	AC400V
Normy	IEC 62208, IEC 60670-1, IEC 60670-24
Neobsahuje halogeny	✓

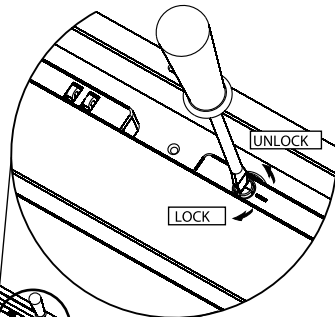
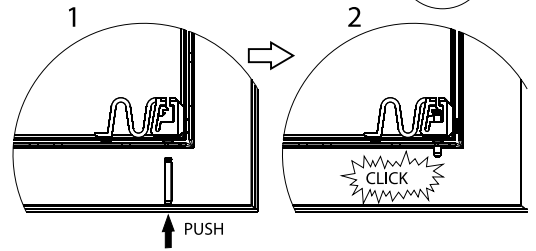
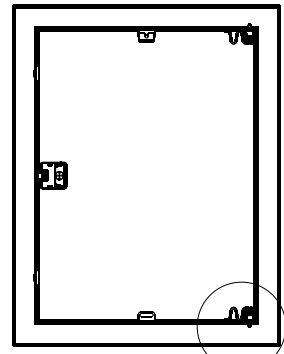
- ECH_H jsou určeny pro montáž do dutých stěn (např. sádkarton)

Výhody

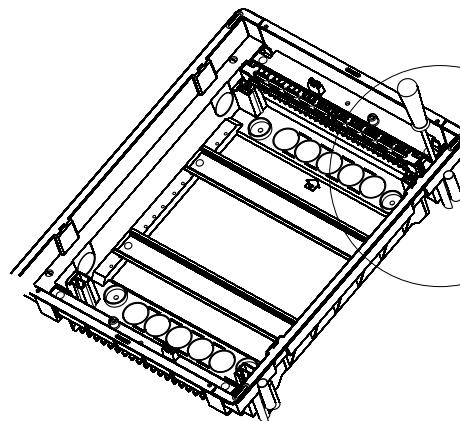
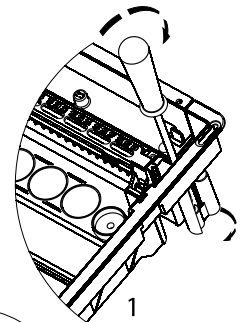
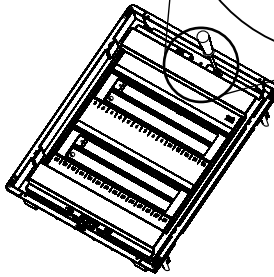


Jednoduchá montáž svorkovnic

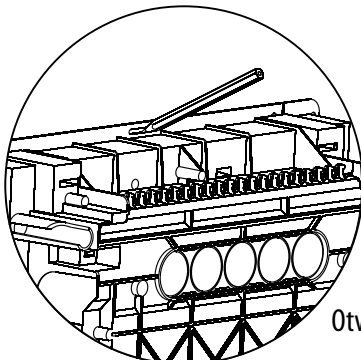
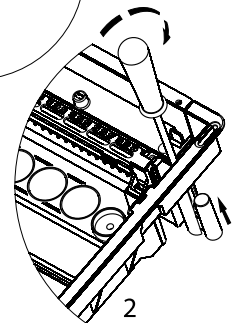
Možnost montáže dvířek na levou či pravou stranu



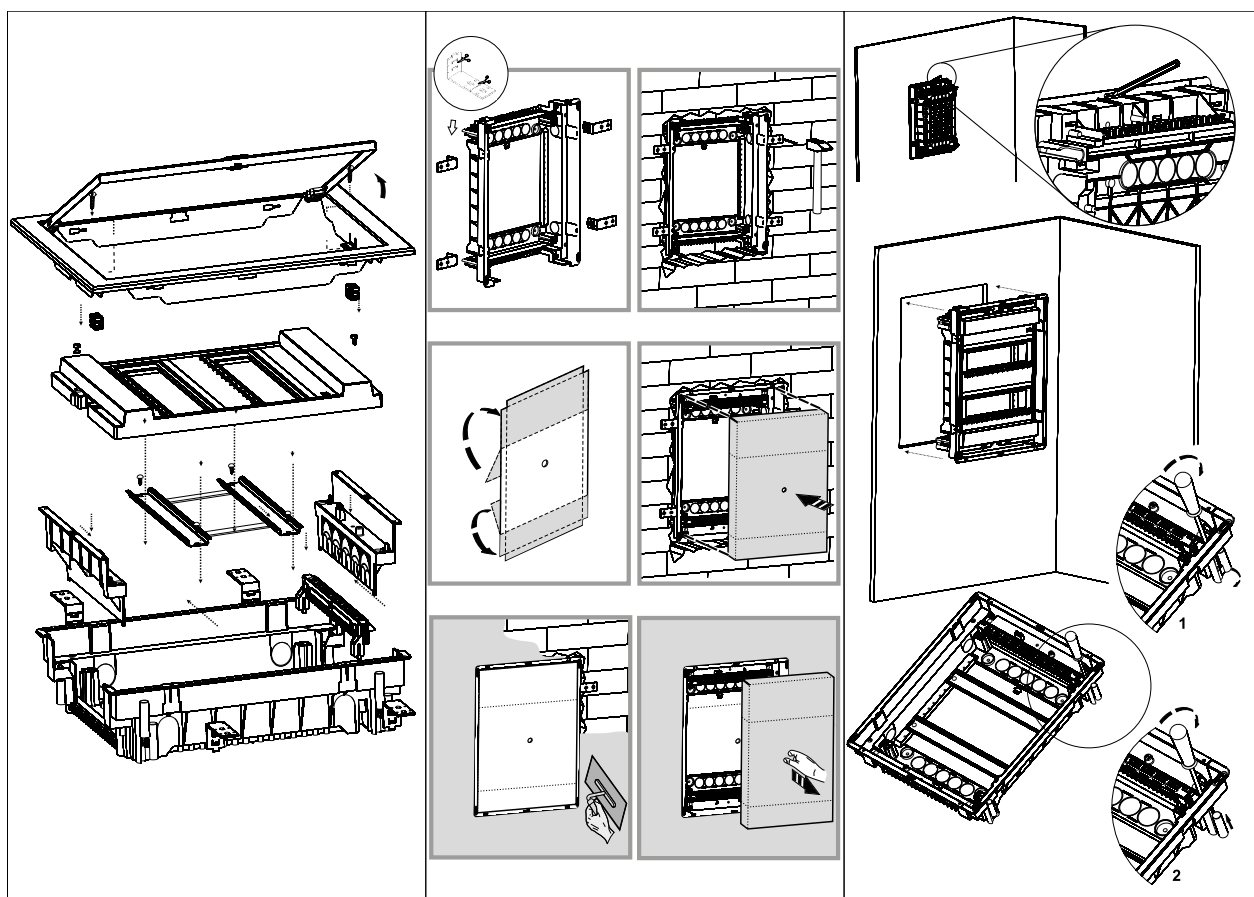
Snadná montáž krytu i dvířek



Držáky pro pevné upevnění do zdi



Otvory k označení výřezu dutých stěn



Rozváděč zapuštěný DIDO ERP (IEC 62208)

Technická data

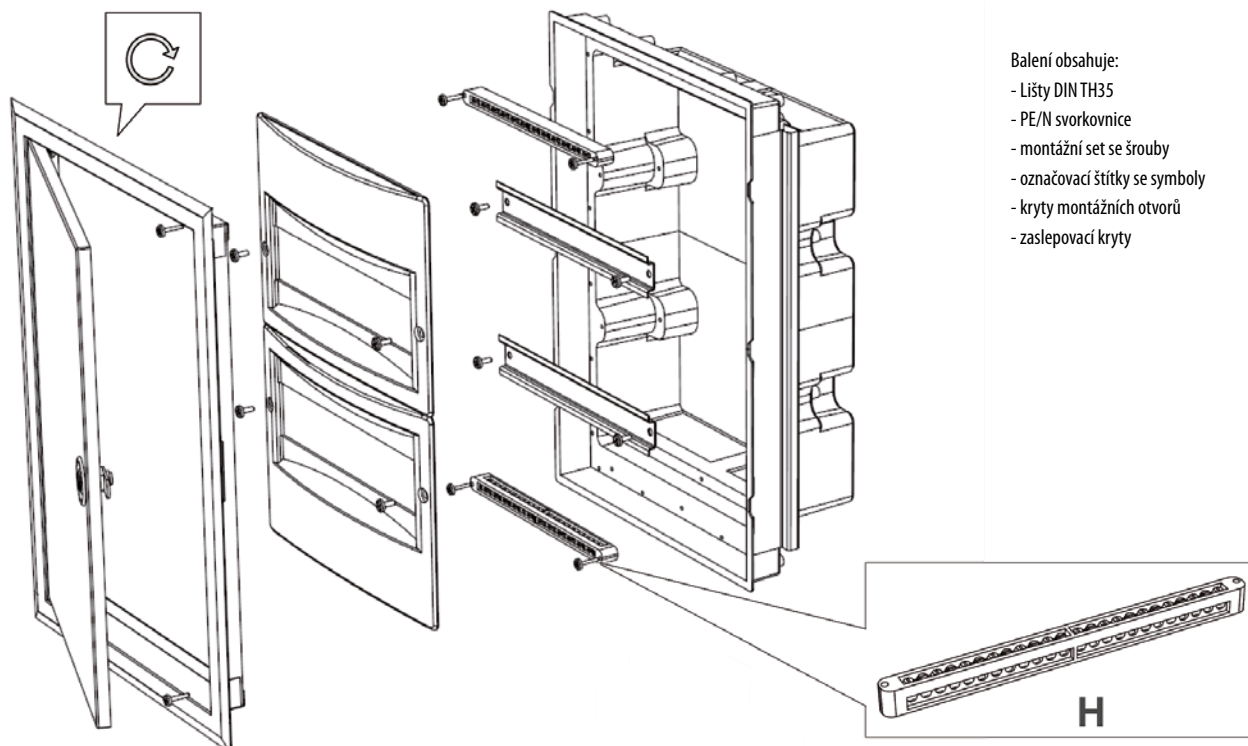
Odolnost vůči mechanickým rázům	IK08
Izolační napětí	500V
Třída ochrany	II
Normy	PN-EN 62208:2011

Nejsou určeny pro montáž do dutých stěn! Materiál vany splňuje zkoušku zh. smyčkou pouze 650°C

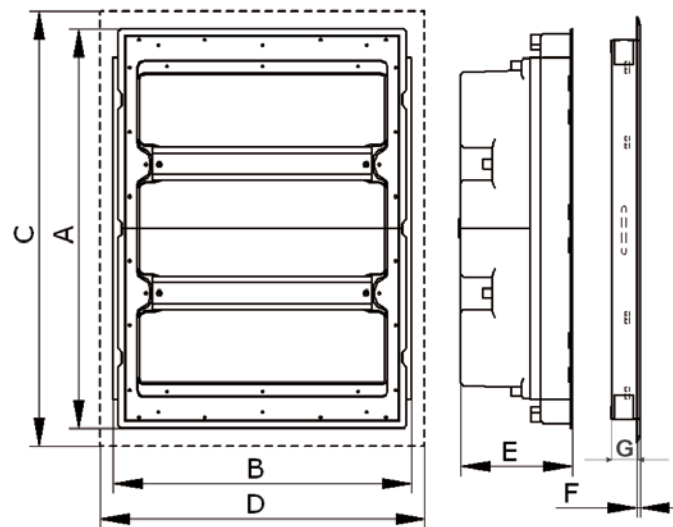
Montáž

Balení obsahuje:

- Lišty DIN TH35
- PE/N svorkovnice
- montážní set se šrouby
- označovací štítky se symboly
- kryty montážních otvorů
- zaslepovací kryty



Rozměry

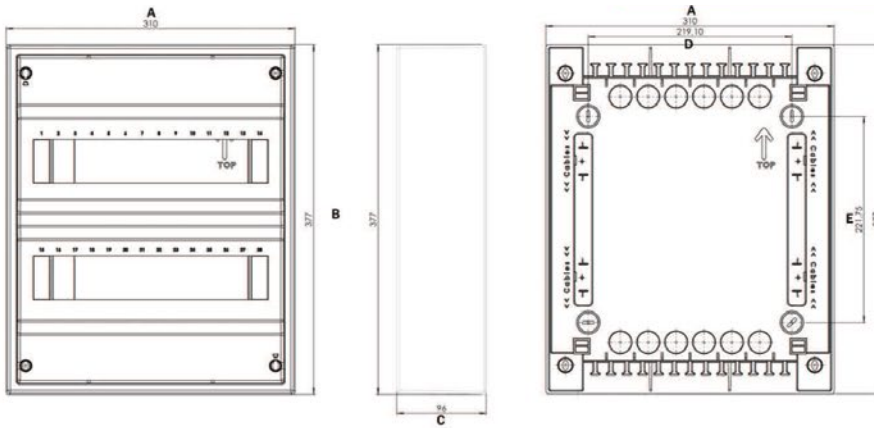


	A	B	C	D	E	F	G	H
ERP12-1	270 mm	288 mm	306 mm	326 mm	113 mm	4 mm	25 mm	2 x 5
ERP12-2	412 mm	288 mm	448 mm	326 mm	120 mm	4 mm	25 mm	2x11
ERP12-3	548 mm	288 mm	584 mm	326 mm	120 mm	4 mm	25 mm	4x11
ERP12-4	684 mm	288 mm	720 mm	326 mm	120 mm	4 mm	25 mm	4x11
ERP12-5	809 mm	288 mm	845 mm	326 mm	120 mm	4 mm	25 mm	6x12, 1x24
ERP12-6	943 mm	288 mm	980 mm	326 mm	120 mm	4 mm	25 mm	6x12, 1x24
ERP18-1	275 mm	418 mm	306 mm	451 mm	120 mm	6 mm	25 mm	2x11
ERP18-2	407 mm	418 mm	447 mm	451 mm	120 mm	6 mm	25 mm	3x11
ERP18-3	541 mm	418 mm	581 mm	451 mm	120 mm	6 mm	25 mm	3x11, 1x24
ERP18-4	675 mm	418 mm	715 mm	451 mm	120 mm	6 mm	25 mm	4x11, 1x24
ERP18-5	809 mm	418 mm	849 mm	451 mm	120 mm	6 mm	25 mm	5x11, 2x24
ERP18-6	943 mm	418 mm	983 mm	451 mm	120 mm	6 mm	25 mm	6x11, 2x24
ERP24-2	465 mm	542 mm	507 mm	575 mm	120 mm	6 mm	25 mm	1x24, 2x11
ERP24-3	600 mm	542 mm	642 mm	575 mm	120 mm	6 mm	25 mm	1x24, 3x11
ERP24-4	735 mm	542 mm	777 mm	575 mm	120 mm	6 mm	25 mm	2x24, 4x11
ERP24-5	870 mm	542 mm	912 mm	575 mm	120 mm	6 mm	25 mm	3x24, 4x11
ERP24-6	1005 mm	542 mm	1047 mm	575 mm	120 mm	6 mm	25 mm	3x24, 4x11

Plastové rozvodnice DIDO ACT

DIDO ACT	
Materiál	ABS
Barva	RAL9003
Dvířka	Styren-akrylonitril
Barva	Transparent & bílá
Test zh. smýčkou	650°C
Držáky svorkovnic	Samozhášivý materiál (Test zh. smýčkou: 960°C)
Okolní teplota	-25°C ... +60°C
Jmenovité napětí	AC400V
Normy	IEC 62208, IEC 60670-1, IEC60670-24
Neobsahuje halogeny	✓

Rozměry



	A [mm]	B [mm]	C [mm]	D [mm]	E [mm]	Max povolený ztrátový výkon při maximálním počtu zařízení
ACT12	310	251	96	96	219	30W
ACT24	310	377	96	219	222	40W
ACT36	310	502	96	219	347	60W

Rozvodnice nástěnná DIDO-ECH pro vnější použití (IP65)

Technická data

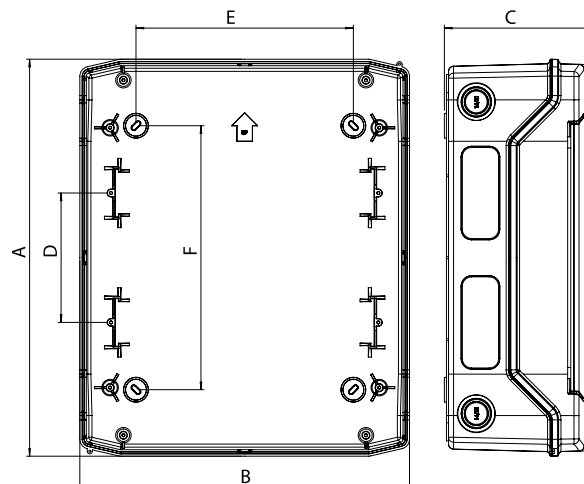
Stupeň krytí	IP 65
Třída izolace	II
Barva	RAL 7035
Dvojitá izolace	<input type="checkbox"/>
Normy	IEC 60670-1, IEC 60670-24
Okolní teplota	-20° / +60°C
Test zh. smyčkou	650°C

Počet PE - N svorkovnic:

4-G	2x4	4 PE / 4 N
8-G	2x8	8 PE / 10 N
12-PT	2x10	10 PE / 10 N
24-PT	2x15	15 PE / 15 N
36-PT	2x15	15 PE / 15 N
36-PT	2x15	15 PE / 15 N
48-PT	2x20	20 PE / 20 N

Rozměry

Typ	Rozměry						Max povolený ztrátový výkon při maximálním počtu zařízení
	A	B	C	D	E	F	
ECH-4G	201 mm	128 mm	120 mm	-	78 mm	111 mm	10W
ECH-8G	201 mm	202 mm	120 mm	-	100 mm	140 mm	13W
ECH-12PT	259 mm	319 mm	144 mm	-	210 mm	130 mm	16W
ECH-24PT	384 mm	319 mm	144 mm	125 mm	210 mm	255 mm	24W
ECH-36PT	508 mm	319 mm	144 mm	125 mm	210 mm	380 mm	26W
ECH-48PT	664 mm	319 mm	144 mm	125 mm	210 mm	505 mm	35W



Oceloplechové skříně GT, IP66

V souladu s následujícími normami a nařízeními:

EN 62208 Prázdné skříně pro rozváděče nn - Všeobecné požadavky
EN 60529 Stupně ochrany krytem (krytí - IP kód)
EN 62262 Stupně ochrany poskytované kryty elektrických zařízení proti vnějším mechanickým nárazům (IK kód)
Splňují požadavky nařízení RoHS
CE označení

GT skříně jsou dodávány s:

- Kryt kabelového vstupu s montážní sadou
- Montážní panel s montážní sadou
- Dvířka se zámkem, dvojitá vložka i s klíčkou
- Kryty otvorů
- Zemnicí set (bez vodiče)

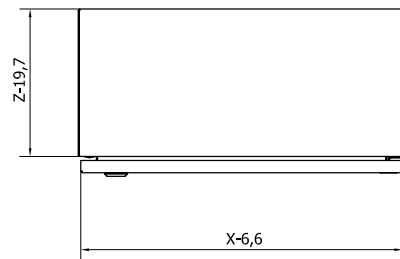
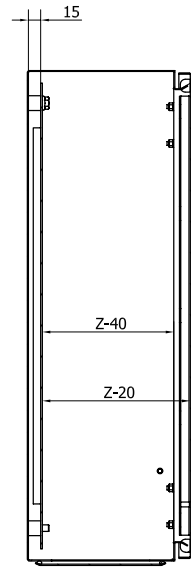
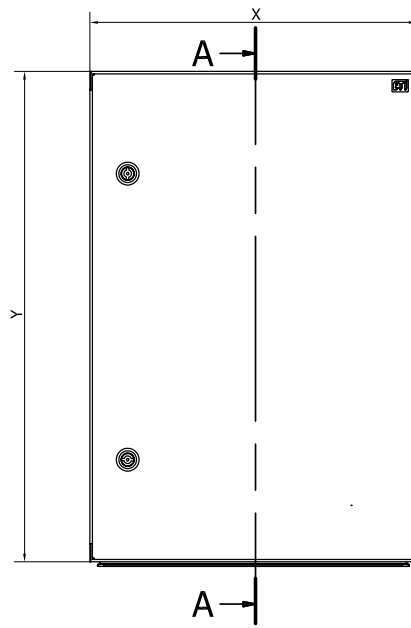
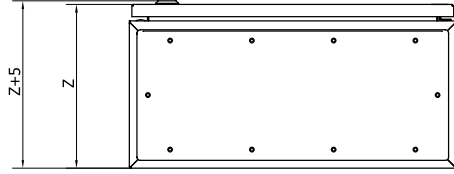
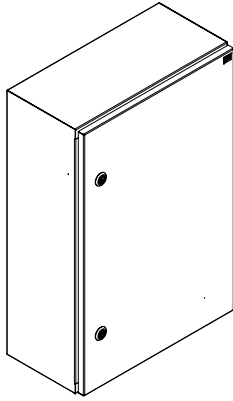
Označení:

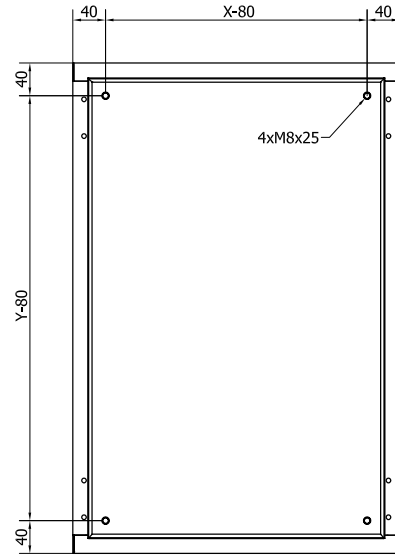
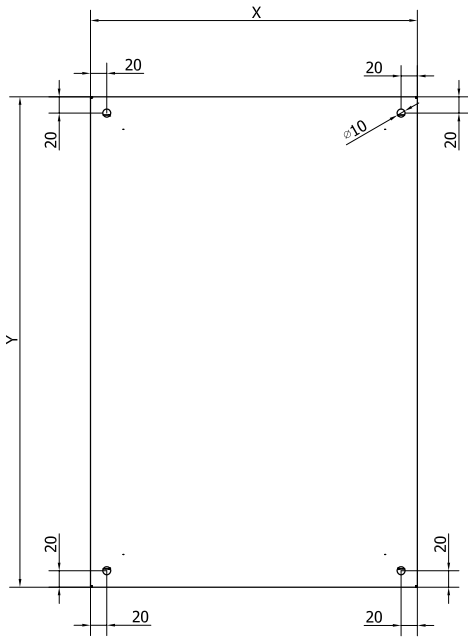
GT 100-80-30

Výška Šířka Hloubka

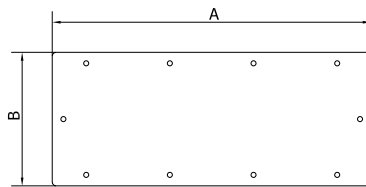
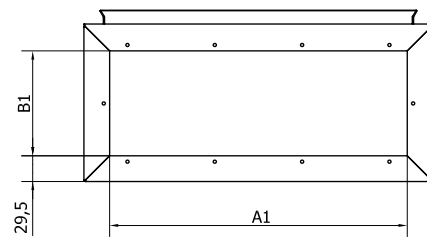
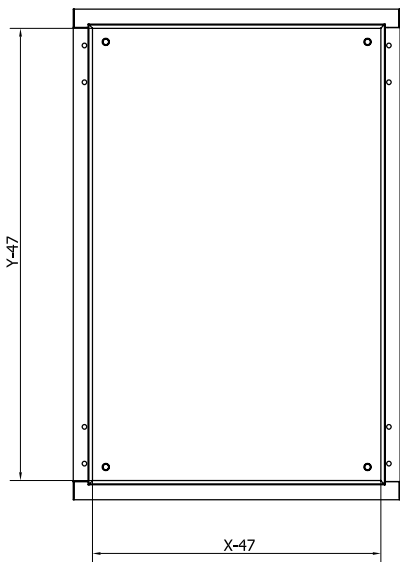
Typ	Výška Y (mm)	Šířka X (mm)	Hloubka Z (mm)	Počet zámků	Počet pantů	Kab. vstup Hloubka B1 (mm)	Kab. vstup Šířka A1 (mm)	Kryt kab. vstupu Hloubka B (mm)	Kryt kab. vstupu Šířka A (mm)
GT 25-20-15	250	200	150	1	2	70	140	110	180
GT 30-20-15	300	200	150	1	2	70	140	110	180
GT 30-30-15	300	300	150	1	2	70	240	110	280
GT 30-30-20	300	300	200	1	2	120	240	160	280
GT 30-30-25	300	300	250	1	2	170	240	210	280
GT 40-30-15	400	300	150	1	2	70	240	110	280
GT 40-30-20	400	300	200	1	2	120	240	160	280
GT 40-30-25	400	300	250	1	2	170	240	210	280
GT 40-40-15	400	400	150	1	2	70	340	110	380
GT 40-40-20	400	400	200	1	2	120	340	160	380
GT 40-40-25	400	400	250	1	2	170	340	210	380
GT 40-60-20	400	600	200	1	2	120	540	160	580
GT 40-60-25	400	600	250	1	2	170	540	210	580
GT 40-60-30	400	600	300	1	2	170	540	210	580
GT 50-40-15	500	400	150	2	2	70	340	110	380
GT 50-40-20	500	400	200	2	2	120	340	160	380
GT 50-40-25	500	400	250	2	2	170	340	210	380
GT 50-55-20	500	550	200	2	2	120	490	160	530
GT 50-55-25	500	550	250	2	2	170	490	210	530
GT 60-40-15	600	400	150	2	2	70	340	110	380
GT 60-40-20	600	400	200	2	2	120	340	160	380
GT 60-40-25	600	400	250	2	2	170	340	210	380
GT 60-60-20	600	600	200	2	2	120	540	160	580
GT 60-60-25	600	600	250	2	2	170	540	210	580
GT 60-60-30	600	600	300	2	2	170	540	210	580
GT 60-80-30	600	800	300	2	2	170	740	210	780
GT 65-55-20	650	550	200	2	2	120	490	160	530
GT 65-55-25	650	550	250	2	2	170	490	210	530
GT 80-40-20	800	400	200	2	3	120	340	160	380
GT 80-40-25	800	400	250	2	3	170	340	210	380
GT 80-55-20	800	550	200	2	3	120	490	160	530
GT 80-55-25	800	550	250	2	3	170	490	210	530
GT 80-60-20	800	600	200	2	3	120	540	160	580
GT 80-60-25	800	600	250	2	3	170	540	210	580
GT 80-60-30	800	600	300	2	3	170	540	210	580
GT 80-60-40	800	600	400	2	3	170	540	210	580
GT 80-80-20	800	800	200	2	3	120	740	160	780
GT 80-80-25	800	800	250	2	3	170	740	210	780
GT 80-80-30	800	800	300	2	3	170	740	210	780
GT 80-80-40	800	800	400	2	3	170	740	210	780
GT 80-100-30	800	1000	300	2	3	170	940	210	980
GT 80-100-40	800	1000	400	2	3	170	940	210	980
GT 100-60-25	1000	600	250	3p*	3	170	540	210	580
GT 100-60-30	1000	600	300	3p*	3	170	540	210	580
GT 100-60-40	1000	600	400	3p*	3	170	540	210	580
GT 100-80-25	1000	800	250	3p*	3	170	740	210	780
GT 100-80-30	1000	800	300	3p*	3	170	740	210	780
GT 100-80-40	1000	800	400	3p*	3	170	740	210	780
GT 100-100-25	1000	1000	250	3p*	3	170	940	210	980
GT 100-100-30	1000	1000	300	3p*	3	170	940	210	980
GT 100-100-40	1000	1000	400	3p*	3	170	940	210	980
GT 120-60-25	1200	600	250	3p*	3	170	540	210	580
GT 120-80-25	1200	800	250	3p*	3	170	740	210	780
GT 120-80-30	1200	800	300	3p*	3	170	740	210	780
GT 120-80-40	1200	800	400	3p*	3	170	740	210	780
GT 120-100-30	1200	1000	300	3p*	3	170	940	210	980
GT 120-100-40	1200	1000	400	3p*	3	170	940	210	980

*Jeden zámek s 3-místným zamykacím systémem (nahore, ve středu, dole)

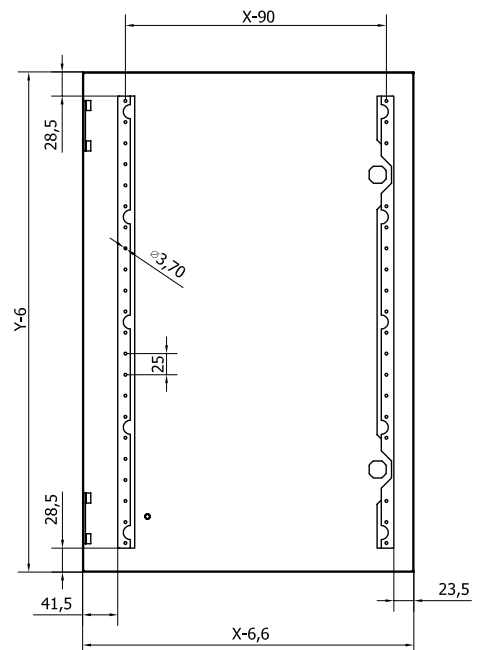
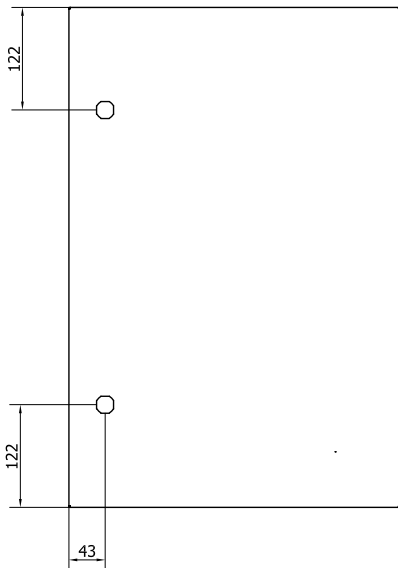




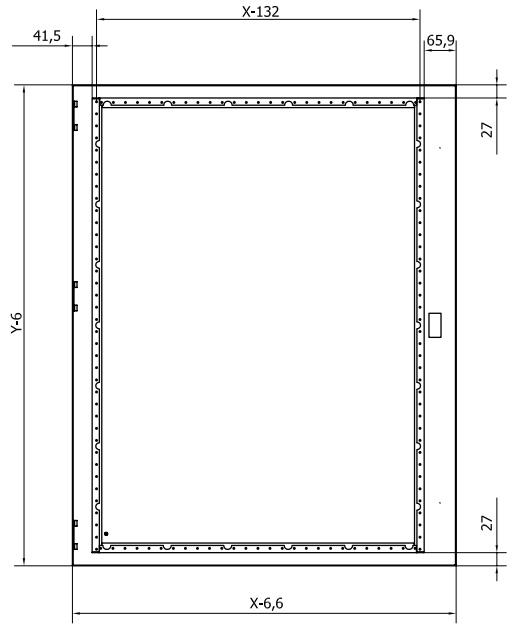
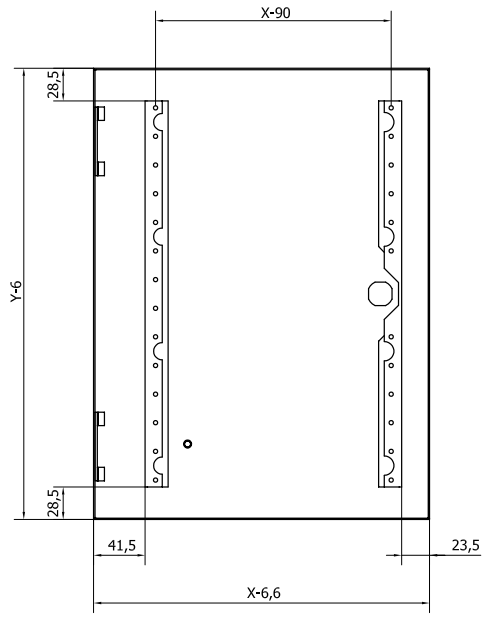
Dvířka



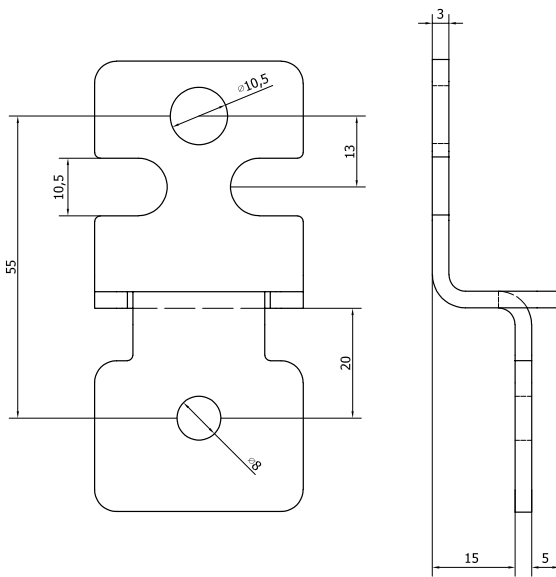
Kryt kabelového vstupu



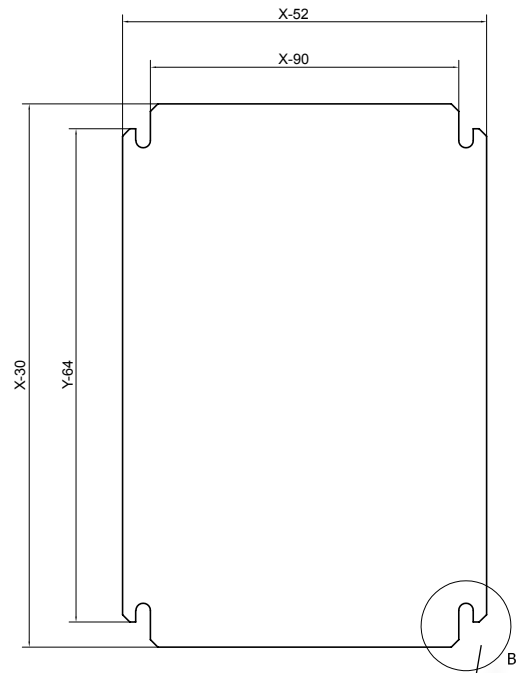
Dvířka



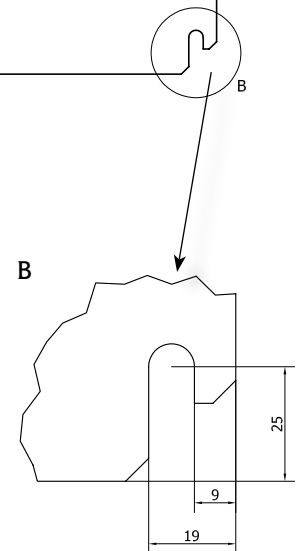
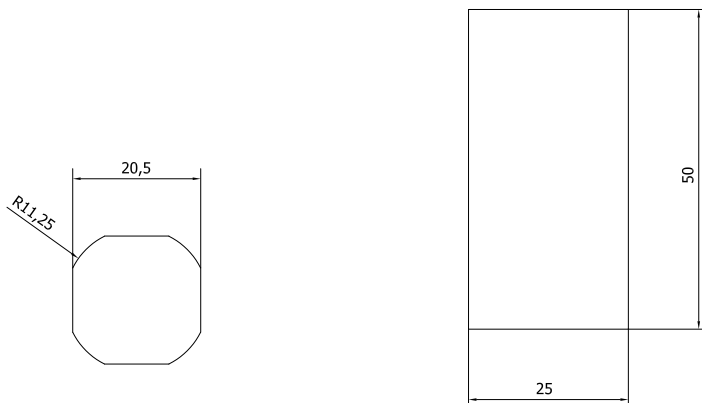
Nástěnný držák



Montážní panel



Dveřní otvory

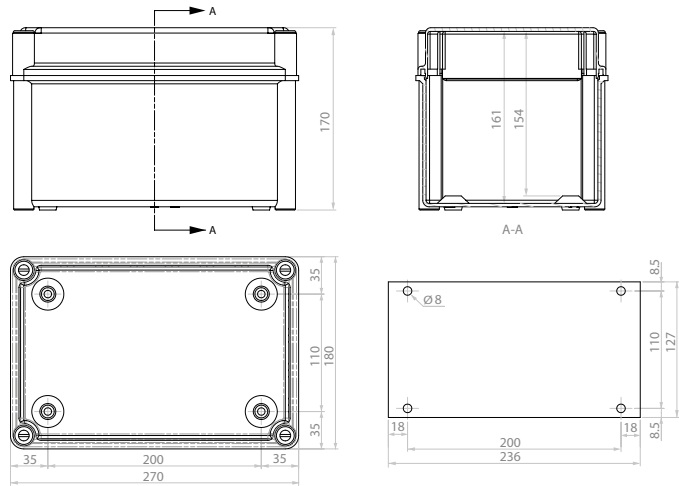


SB (S Box) Krabice s dvojitou izolací - IP66, IK10

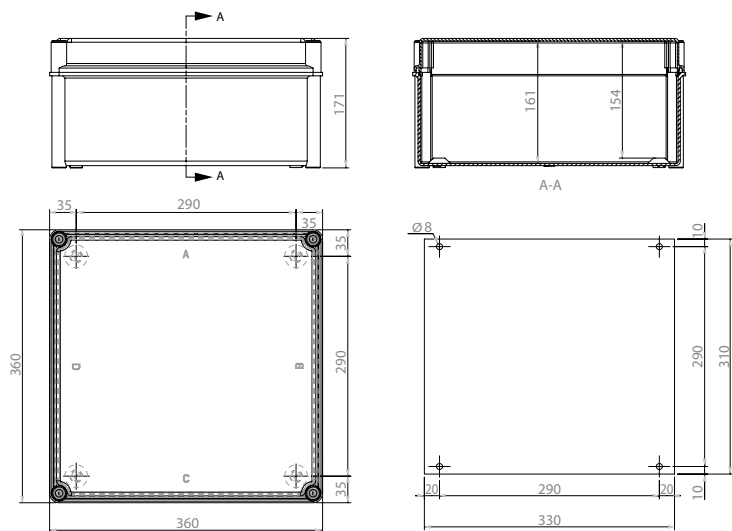
Technická data

Stupeň krytí	IP 66
Odolnost vůči mechanickým rázům	IK10 (≤ 20 kJ)
Dvojitá izolace	☐
Třída izolace	II
Jmenovité napětí	1500V DC / 1000V AC
Okolní teplota	-30°C ... +60°C
Barva	Zákl. - šedá (RAL 7035) Kryt - transparentní
Žárovzdornost (UL 94)	Základna - V0 / Kryt - V2
Tepelná odolnost	Základna - 960°C / Kryt - 750°C
Normy	IEC 62208

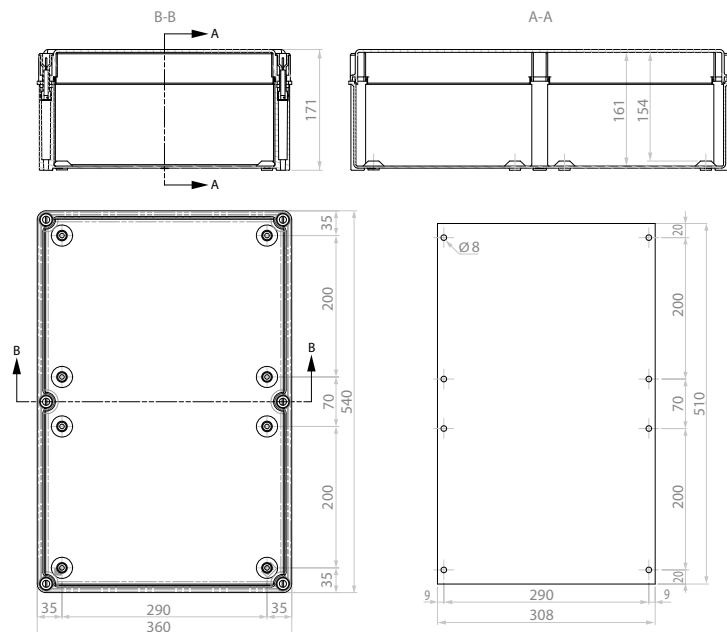
Rozměry



SB-32



SB-44



SB-64

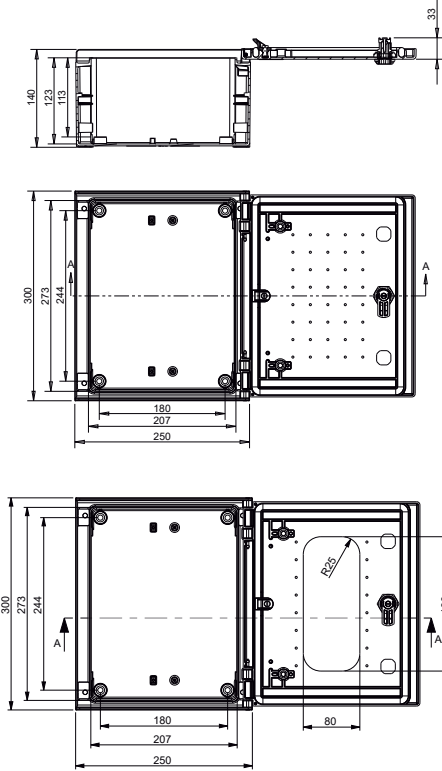
Polyesterové rozvodnice EPC (IP66)

Technická data	
Stupeň ochrany	IP66
Odolnost vůči mechanickým rázům	IK10, IK07 (with window)
Třída ochrany	II
Jm. provozní napětí	1000 V AC, 1500 V DC
Materiál těla / těsnění	polyester vyzt. skelným vláknem / polyuretan
Odolnost vůči UV záření	✓
Okolní teplota	-30 °C ... +120 °C
Barva	RAL 7035
Tepelná odolnost	960 °C
Normy	IEC 62208

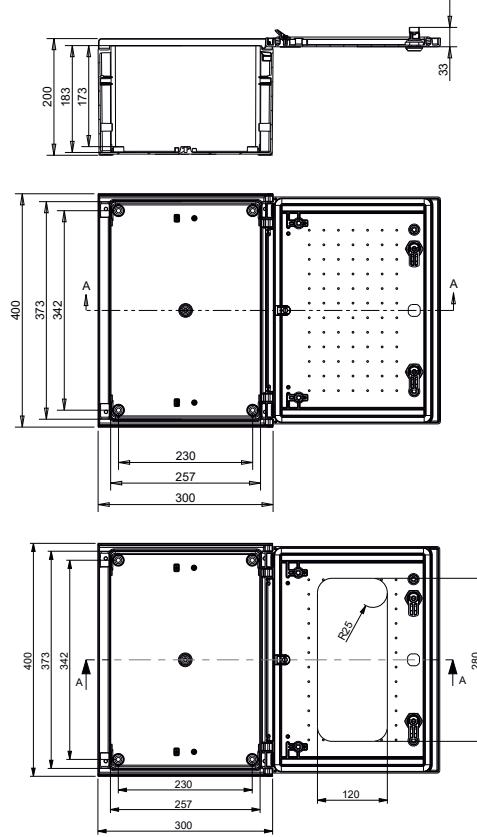
Vlastnosti	EPC-W 30-25-14	EPC-W 40-30-20	EPC-W 40-40-20	EPC-W 50-40-20	EPC-W 60-40-23	EPC-W 60-50-23	EPC-W 80-30-23	EPC-W 80-60-30
Vnější rozměry								
Výška (mm)	300	400	400	500	600	600	800	800
Šířka (mm)	250	300	400	400	400	500	300	600
Hloubka (mm)	140	200	200	200	230	230	230	300
Vnitřní rozměry								
Výška (mm)	273	373	373	473	573	573	773	773
Šířka (mm)	207	257	357	357	357	457	257	557
Hloubka (mm)	123	183	183	183	213	213	213	283
Ostatní vlastnosti								
Počet zámků	1	2	2	2	2	2	2	2
Počet pantů (anti-blow system)	1	1	2	2	2	2	2	2
Počet kontvících bodů - montážní panel	4	5	5	6	6	6	4	7
Max ztrátový výkon zařízení Pde@T=40°C	36,2	58,8	72,6	82,9	99,4	117	103	185
Váha (kg)	1,93	3,6	4,35	5,25	7,13	7,93	6,4	12,65
Montážní panel (polyester)	EPC-PMP 30-25	EPC-PMP 40-30	EPC-PMP 40-40	EPC-PMP 50-40	EPC-PMP 60-40	EPC-PMP 60-50	EPC-PMP 80-30	EPC-PMP 80-60
Výška (mm)	262	360	360	460	558	558	756	756
Šířka (mm)	198	248	348	348	348	448	248	548
Tloušťka (mm)	3	3	3	3	3	3	3	4
Váha (kg)	0,38	0,59	0,87	1,09	1,3	1,75	1,46	2,78
Montážní panel (Kov)	EPC-MPP 30-25	EPC-MPP 40-30	EPC-MPP 40-40	EPC-MPP 50-40	EPC-MPP 60-40	EPC-MPP 60-50	EPC-MPP 80-30	EPC-MPP 80-60
Výška (mm)	262	360	360	460	558	558	756	756
Šířka (mm)	198	248	348	348	348	448	248	548
Tloušťka (mm)	2	2	2	2	2	2	2	2
Váha (kg)	0,79	1,3	1,9	2,2	3	3,6	3,26	6,4

Rozměry

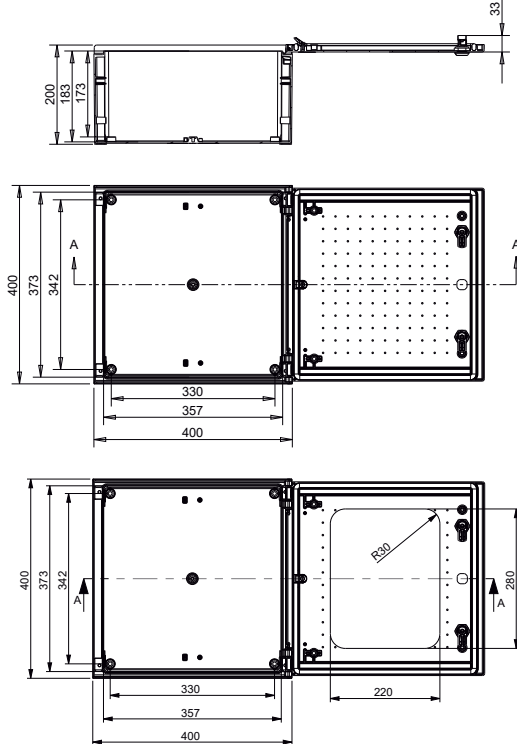
EPC/EPC-W 30-25-14



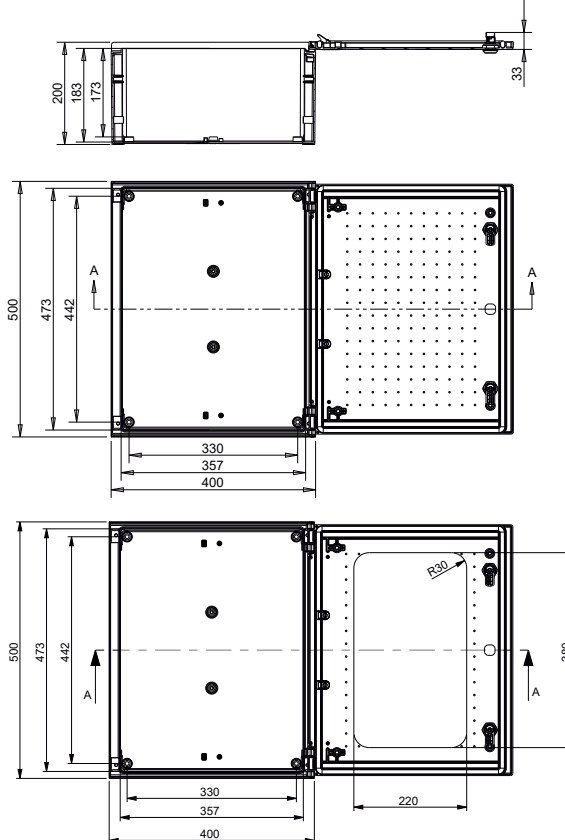
EPC/EPC-W 40-30-20



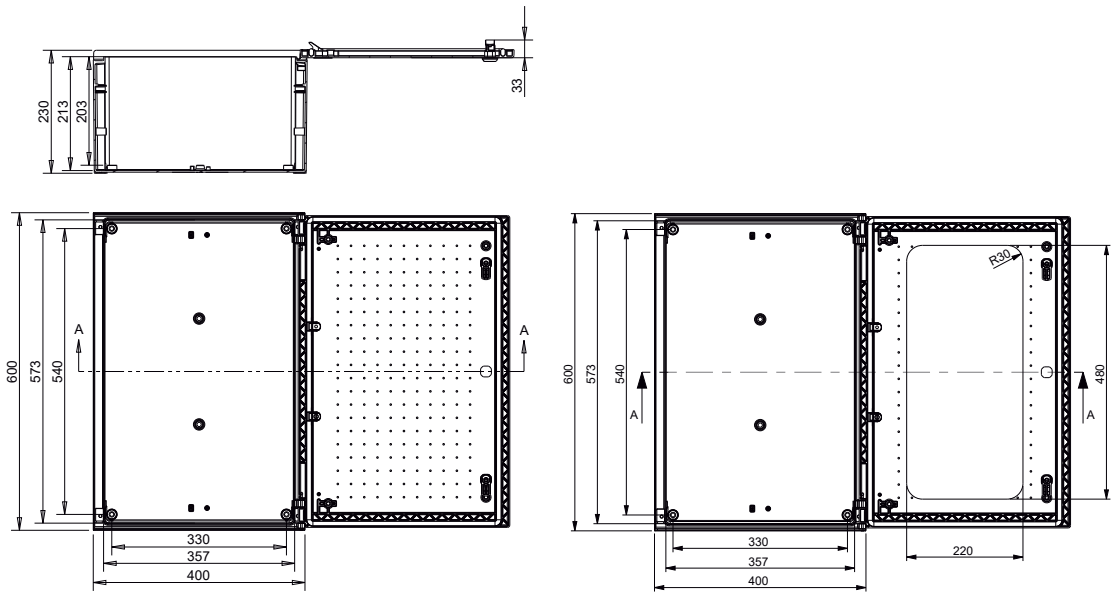
EPC/EPC-W 40-40-20



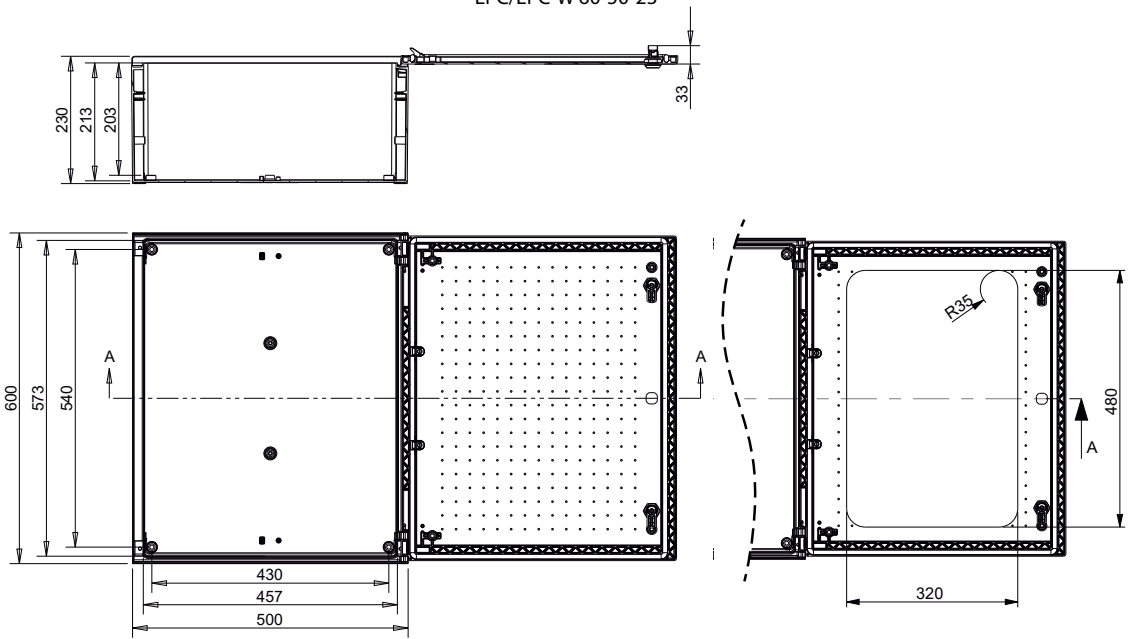
EPC/EPC-W 50-40-20



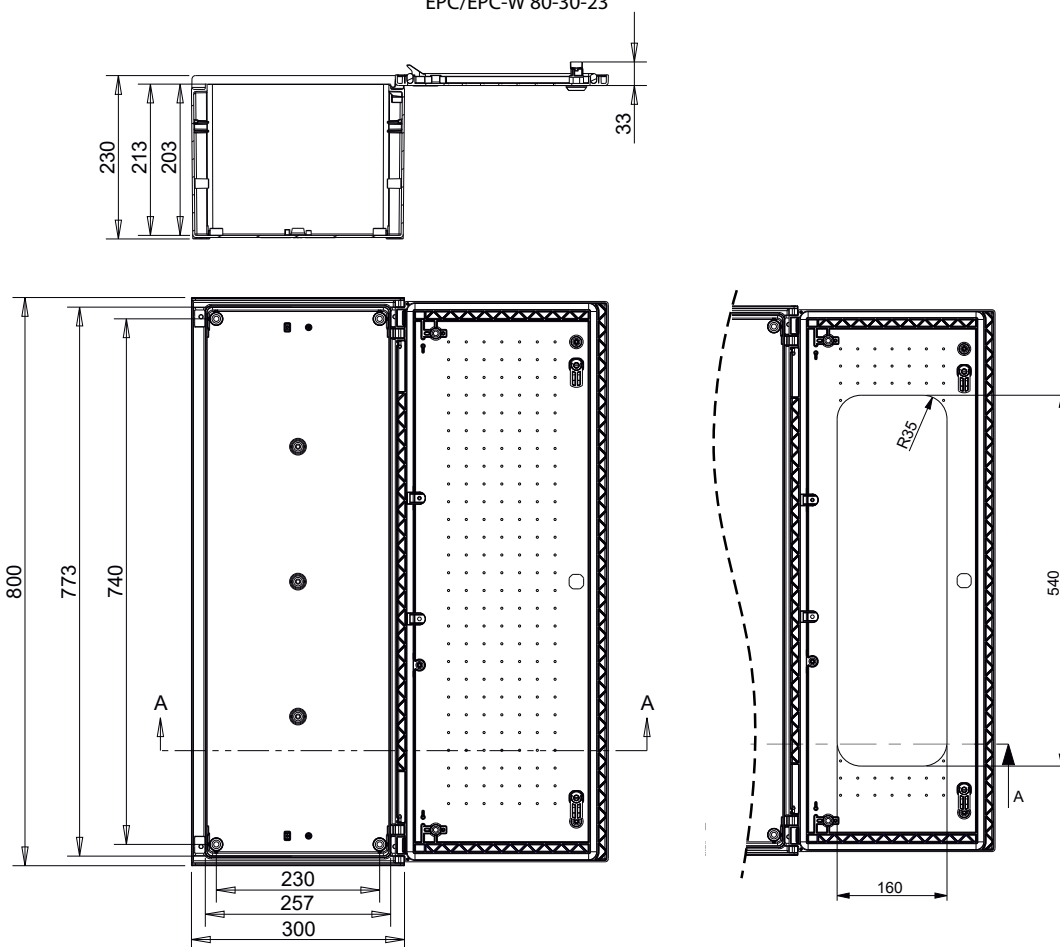
EPC/EPC-W 60-40-23



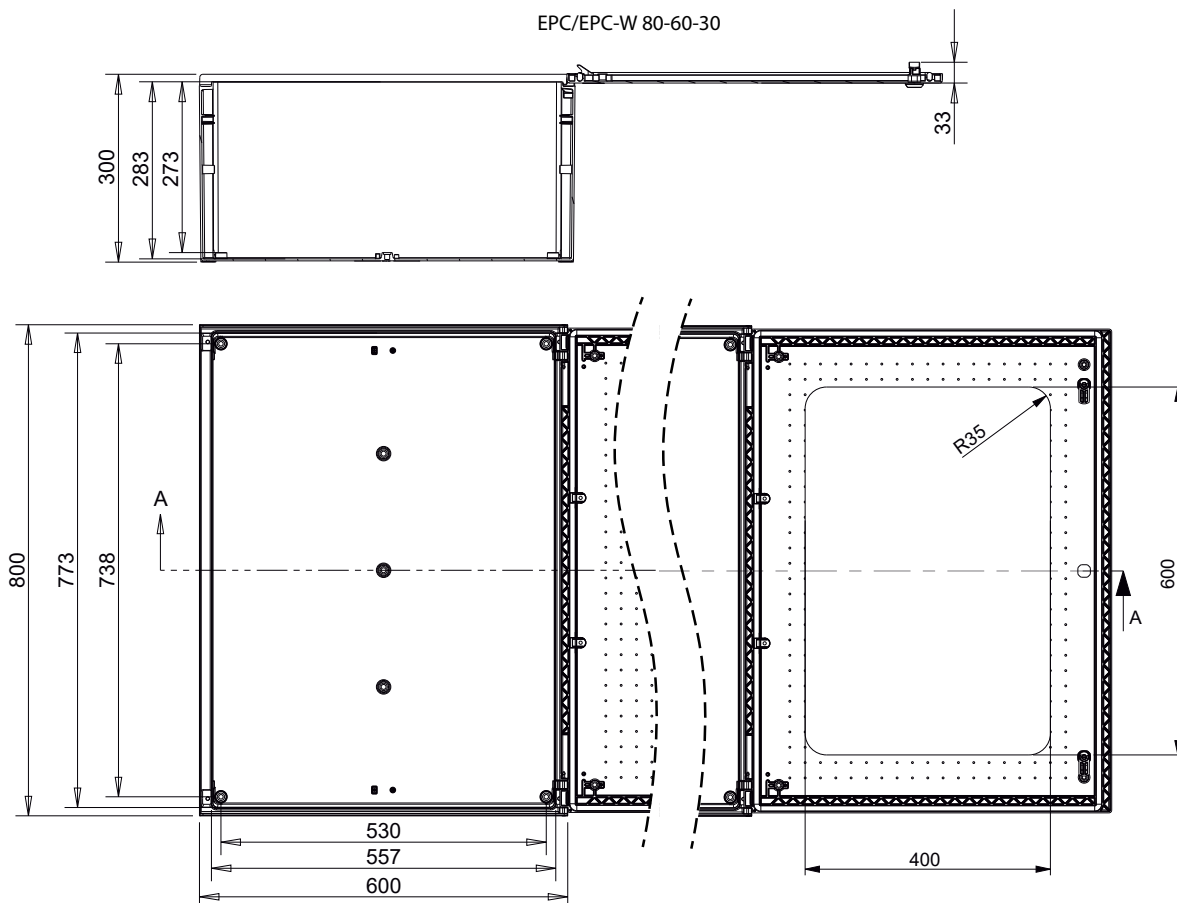
EPC/EPC-W 60-50-23

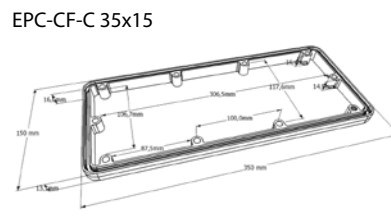
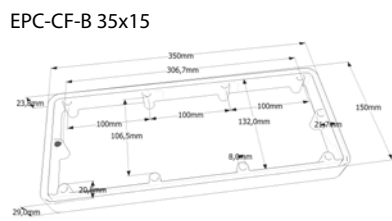
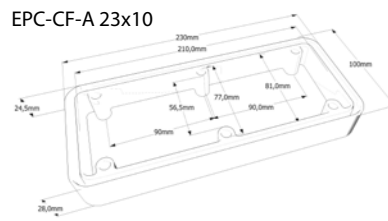
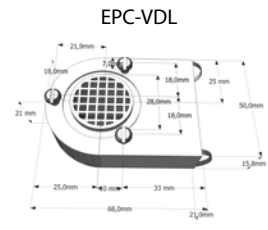
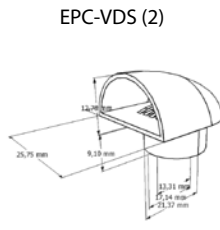
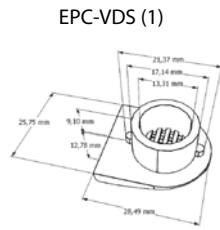
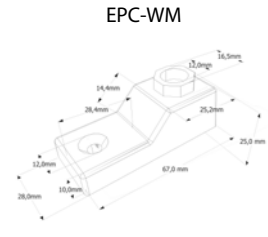
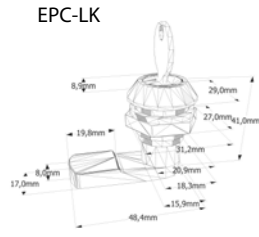
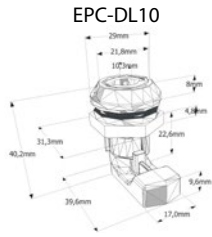


EPC/EPC-W 80-30-23



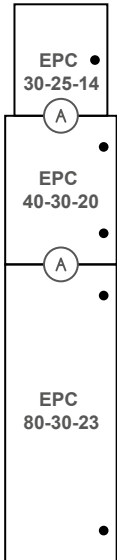
EPC/EPC-W 80-60-30



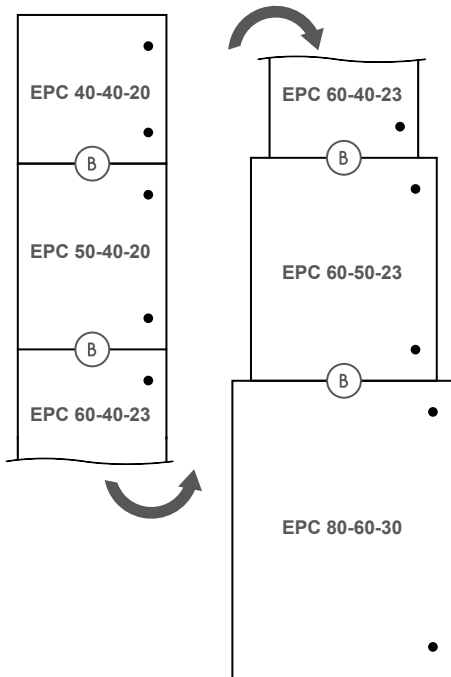


Možnosti spojení skříní EPC-CF

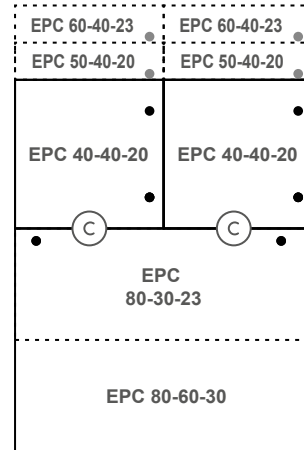
(A)
EPC-CF-A 23x10



(B)
EPC-CF-B 35x15



(C)
EPC-CF-C 35x15

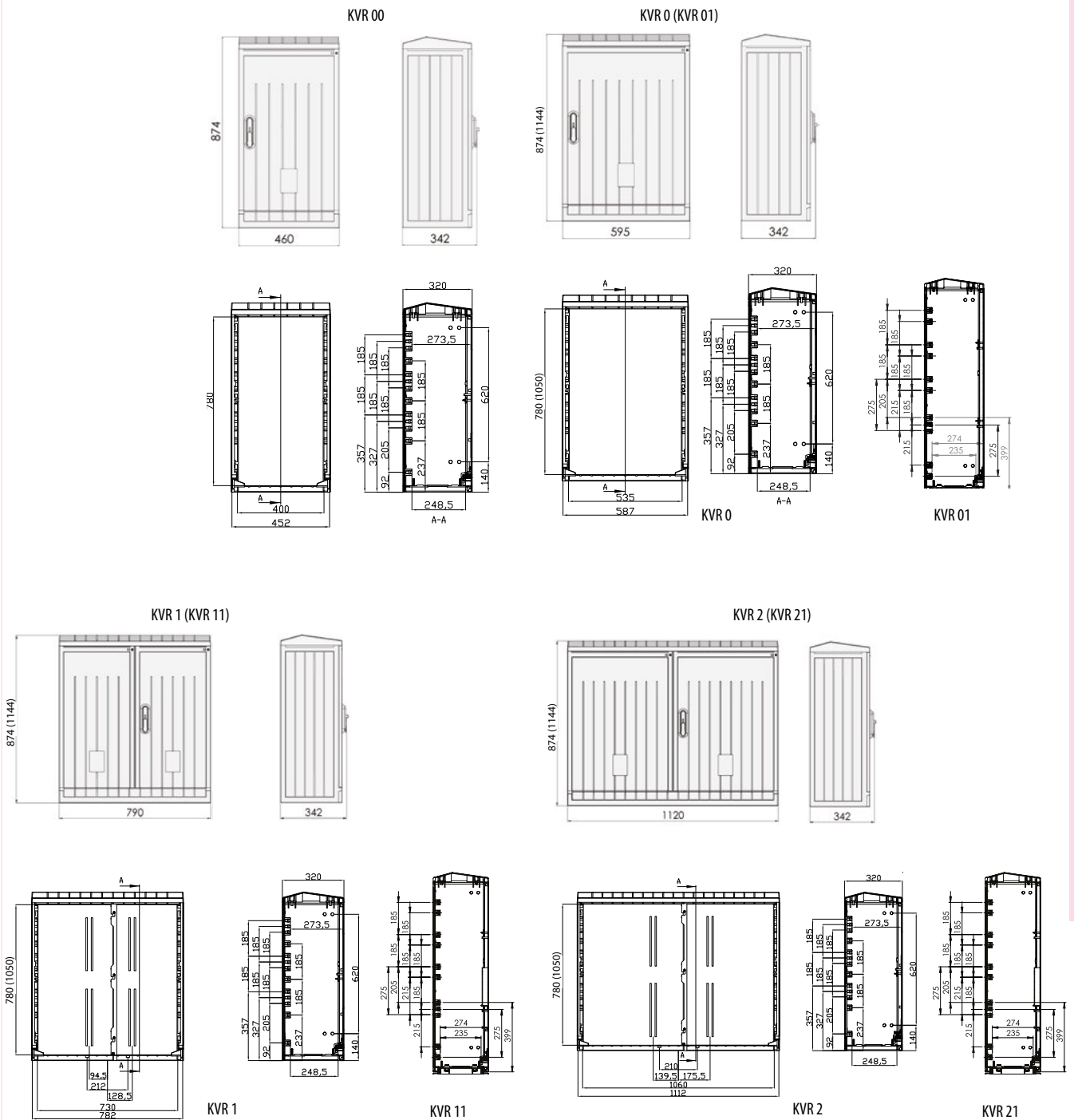


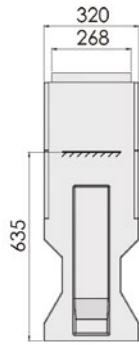
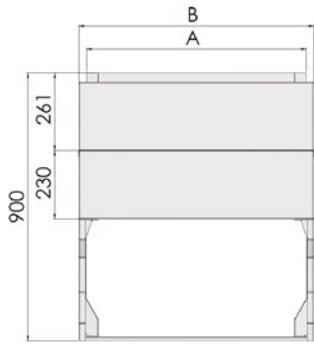
Volně stojící distribuční skříně KVR

Elektrické vlastnosti

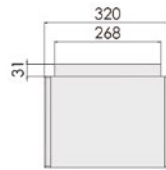
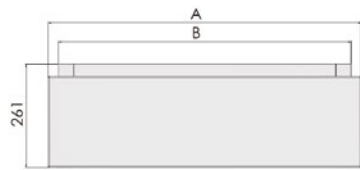
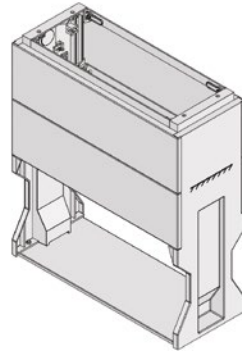
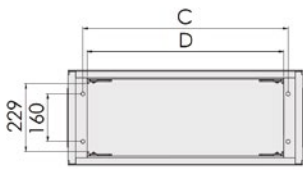
Jm. provozní napětí Un	400V
Jm. izolační napětí Ui	690V
Kategorie hořlavosti	V0
Odolnost vůči mechanickým rázům	IK 10
Stupeň ochrany	IP44
Třída ochrany	II
Okolní teplota	-25°C ... 40°C

Rozměry

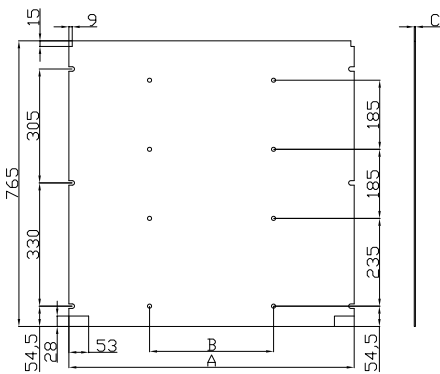
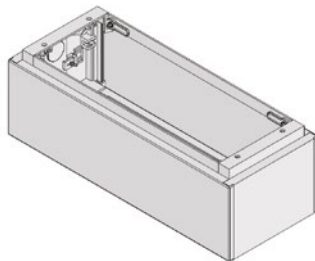
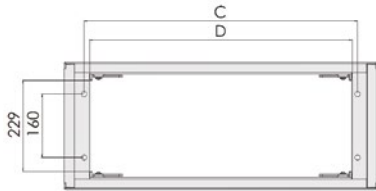




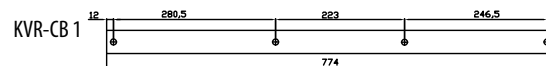
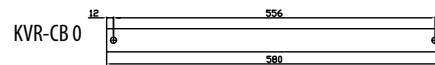
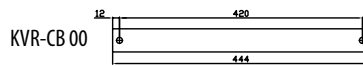
[mm]	A	B	C	D
KVR-P 00	408	460	360	332
KVR-P 0	543	595	495	467
KVR-P 1	738	790	690	662
KVR-P 2	1068	1120	1020	992

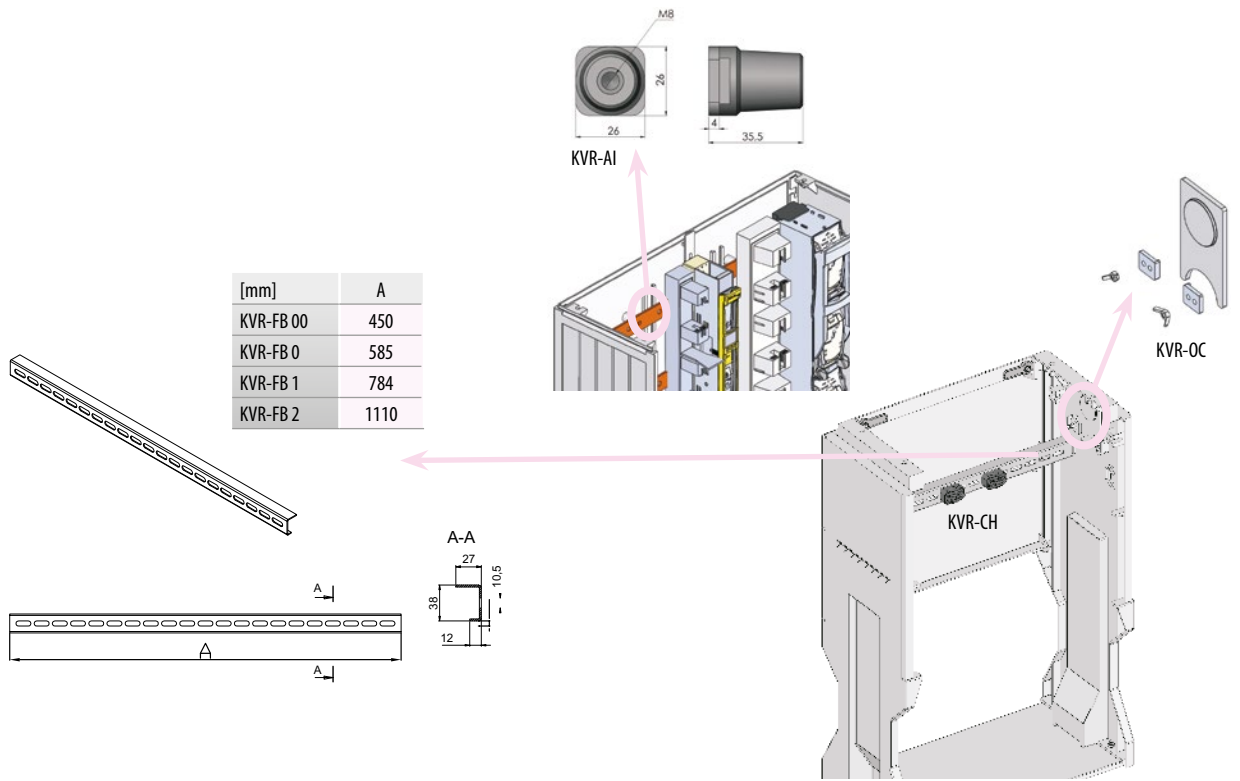


[mm]	A	B	C	D
KVR-PE 00	460	408	360	332
KVR-PE 0	595	543	495	467
KVR-PE 1	790	738	690	662
KVR-PE 2	1120	1068	1020	992

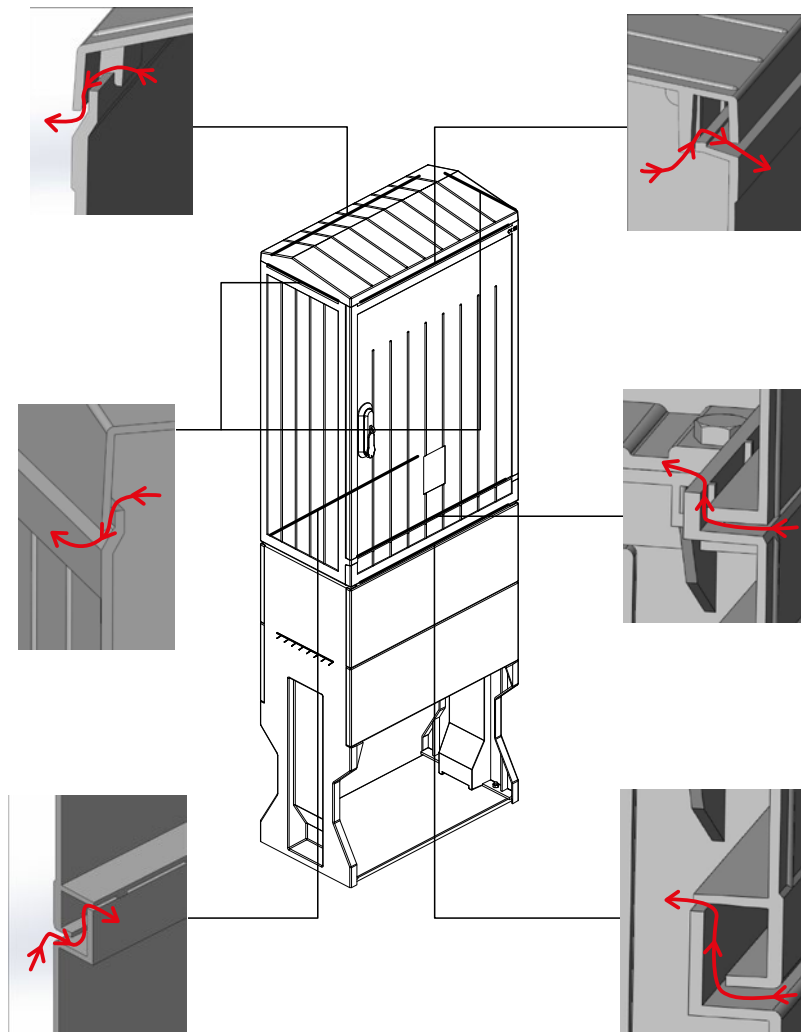


[mm]	A	B	C
KVR-MP 00	435	-	2
KVR-MP 0	572	-	2
KVR-MP 1	764	300	2
KVR-MP 2	1095	400	2





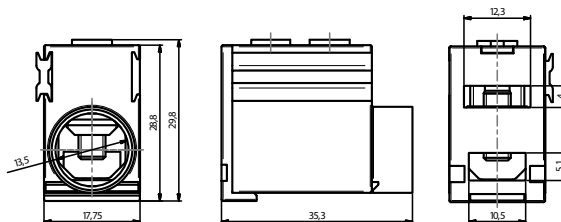
Ventilace skříně



Příslušenství

Svorkovnice na ochranný vodič

Typ	délka [m]	napájení [mm ²]	výstupy [mm ²]
2/6	0,056	2 x 22	6 x 14
2/8	0,086	2 x 22	8 x 14
2/12	0,092	2 x 22	12 x 14
2/18	0,128	2 x 22	18 x 14



Technická data - propojovací lišty pro ETIMAT P10

Průřez	10 mm ²	16 mm ²	25 mm ²
Napájení ze strany			
Max. proud Is/Fáze	63	80	100
Průřez připojení, mm ²	10	16	25
Napájení ze středu			
Max. proud Ie/Fáze	100	130	170
Průřez připojení, mm ²	25	35	2x25
Odraz okolního tepla PVC	80°C žáruvzdorné		
Srovnávací sledovací index PVC	300V		
Normy	EN 60947-1:2007/ IEC 60947-1:2007		
Klimatická stabilita	DIN EN 60068		
Koordinace izolace	Stupeň znečištění 2		
Elektrické vlastnosti			
Impulzní výdržné napětí	≥4,5 kV		
Min. vzduchová vzdálenost	> 5,5 mm		
Min. progresivní vzdálenost	> 5 mm		
Max. provozní napětí	690 V AC/DC		
Třída ochrany	IP20		
Zkratová odolnost	ICC 15kA NH 250A gL 500V		
Dielektrická pevnost	≥ 32 kV/mm		
Materiál			
	Materiál	Povrch	
Přípojnice	Měď	rovný	
Izolace	PVC bezolovnatý	šedá RAL 7035	
Koncový kryt	lisované		

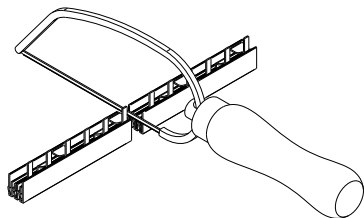
Ampacita při 35° C okolní teploty v závislosti na místě napájení



ATTENTION: Varování: Aby nedošlo k úrazu elektrickým proudem během zásahů, instalace, nebo údržby, je nutné odpojit napájení a zajistit, že je bez napětí.

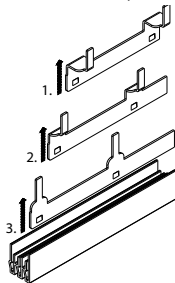
1.

Řezání



Danger Varování: Instalaci smí provádět pouze kvalifikovaný elektrikář.

2.

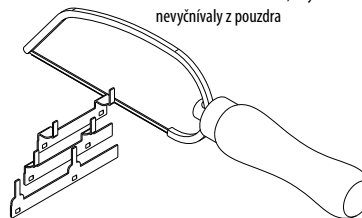


3.



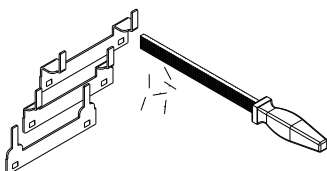
Z bezpečnostních důvodů musí mít všechny lišty koncový kryt.

Vodivé části zkratke tak, aby nevyčnívaly z pouzdra



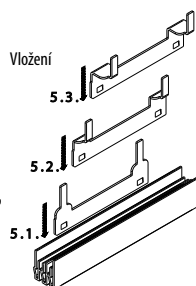
4.

Pilování



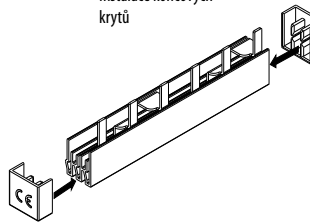
5.

Vložení

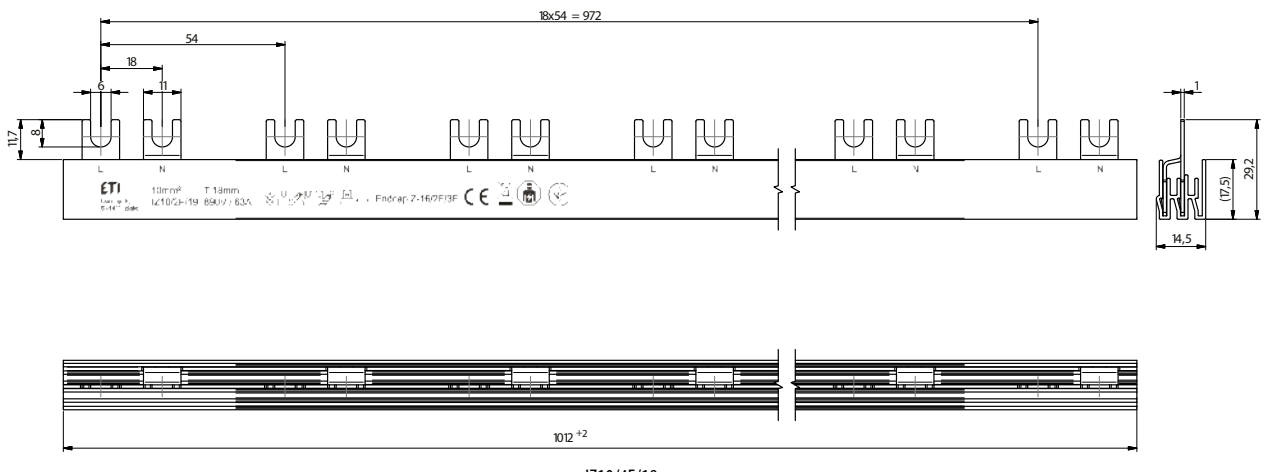
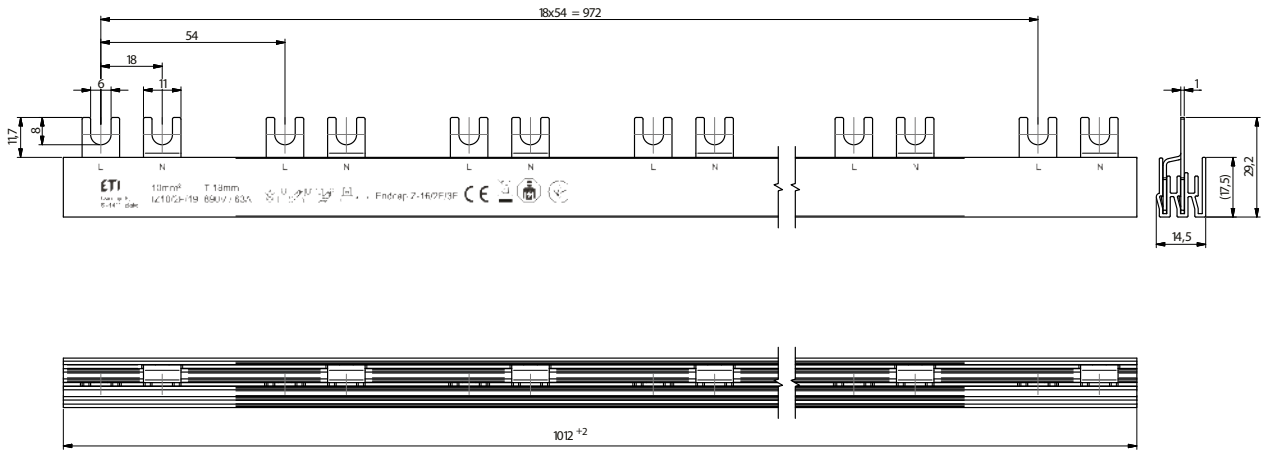
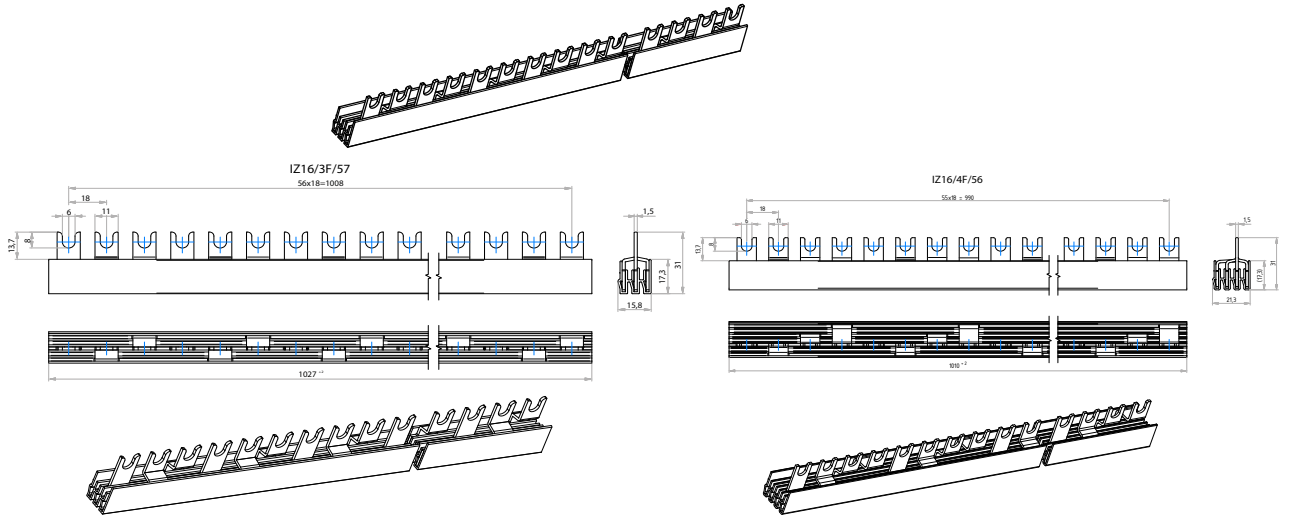
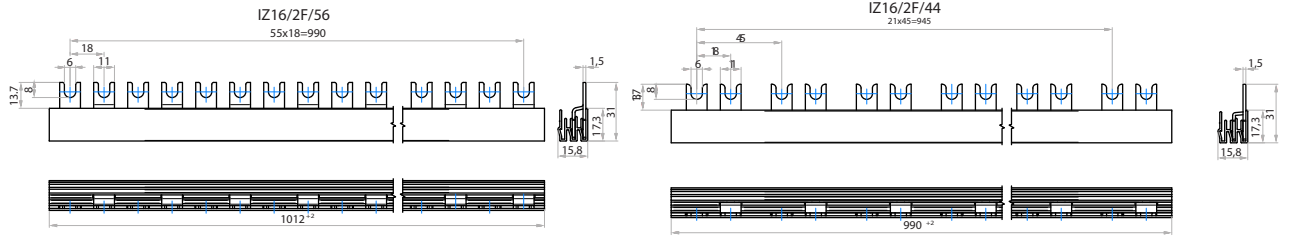


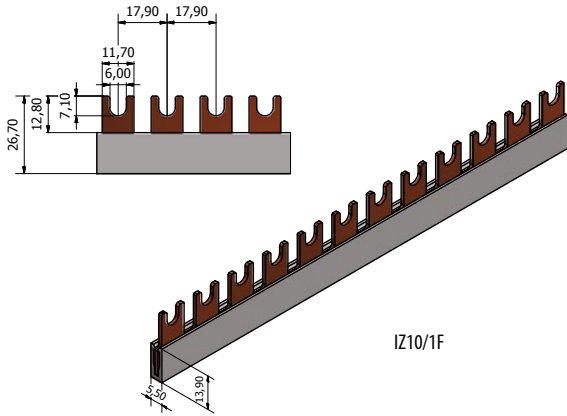
6.

Instalace koncových krytů

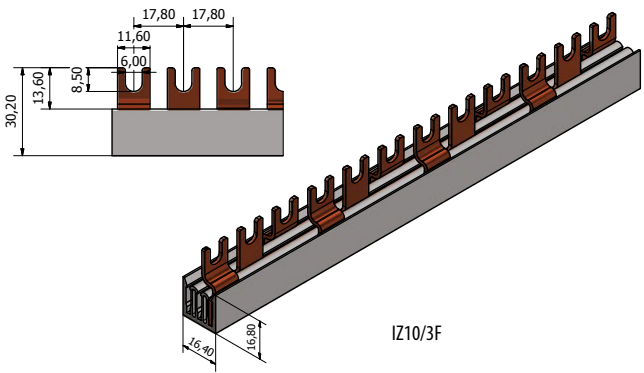


Rozměry

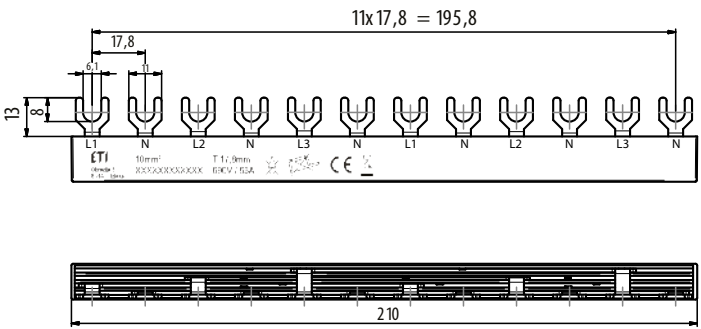




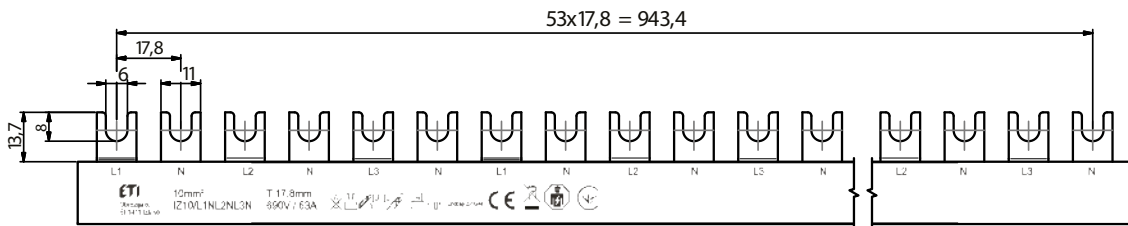
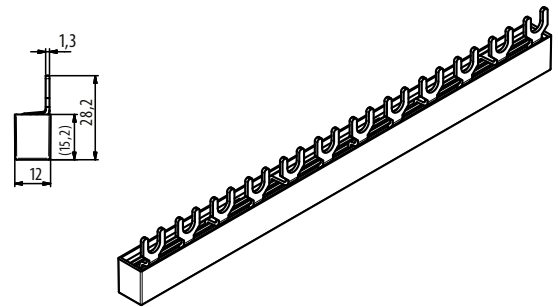
IZ10/1F



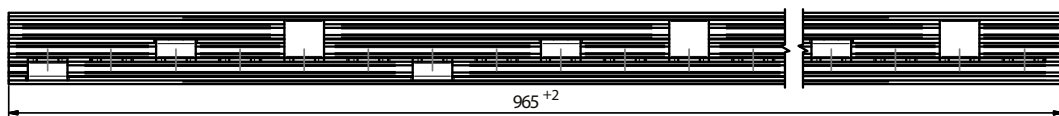
IZ10/3F

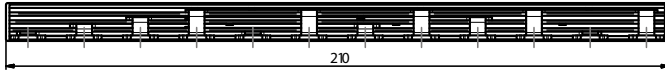
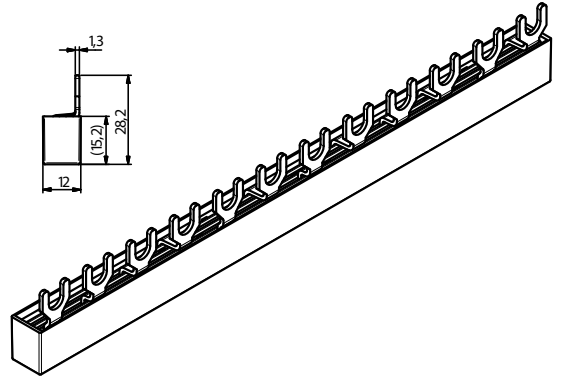
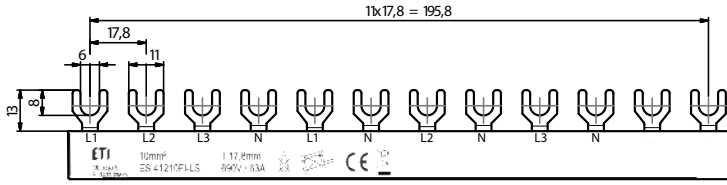


IZ10/L1NL2NL3/12

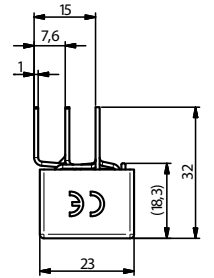
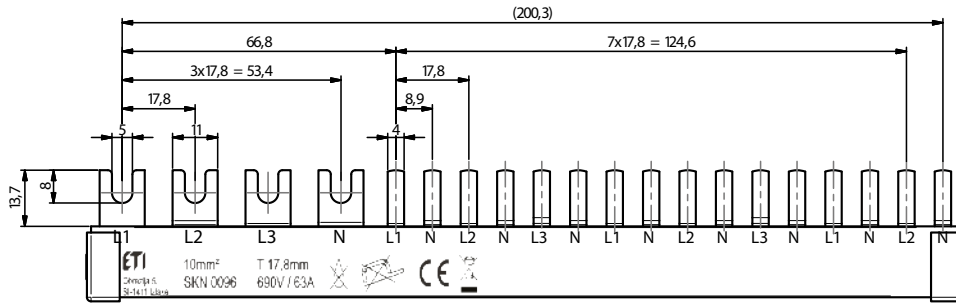


IZ10/L1NL2NL3N

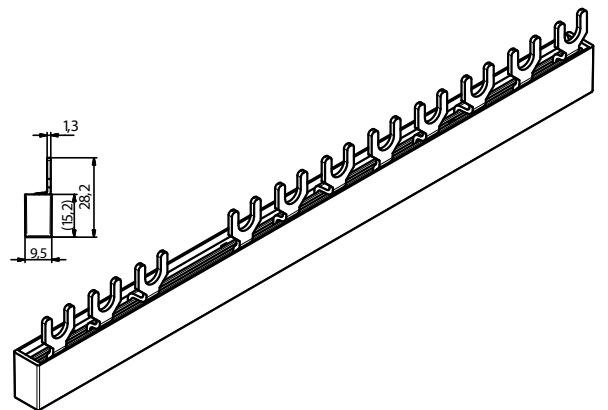
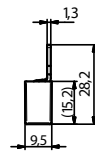
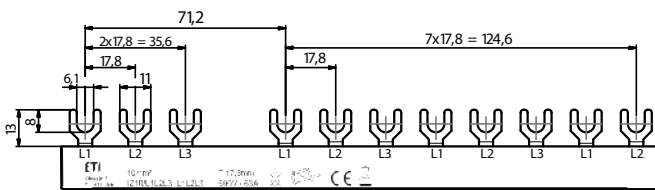




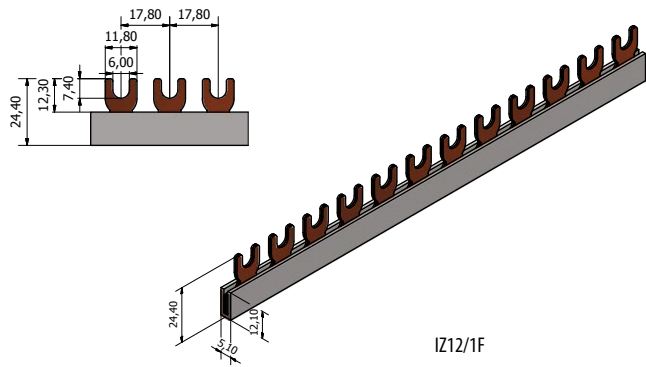
IZ10/L1L2L3NL1NL2NL3N



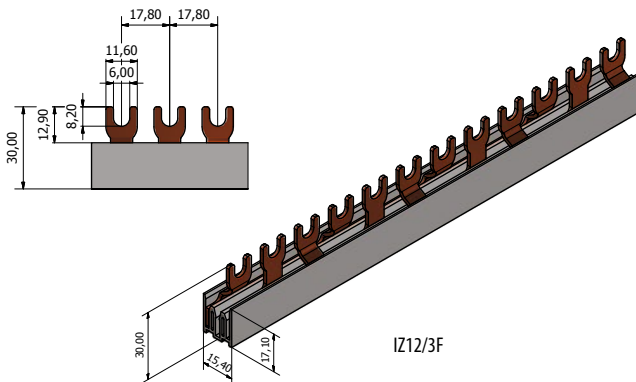
IZ10/L1L2L3NL1/NL2/NL3/N



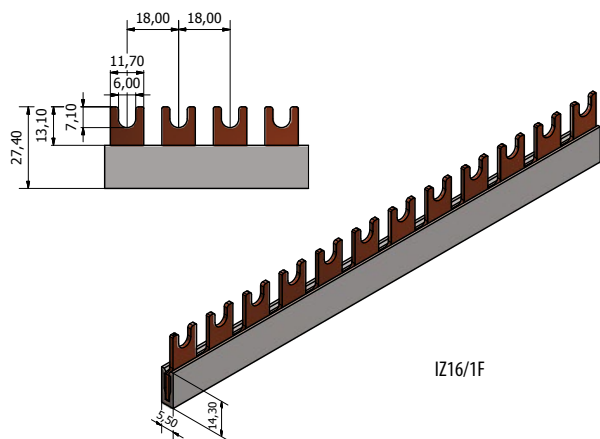
IZ10/L1L2L3_L1L2L3



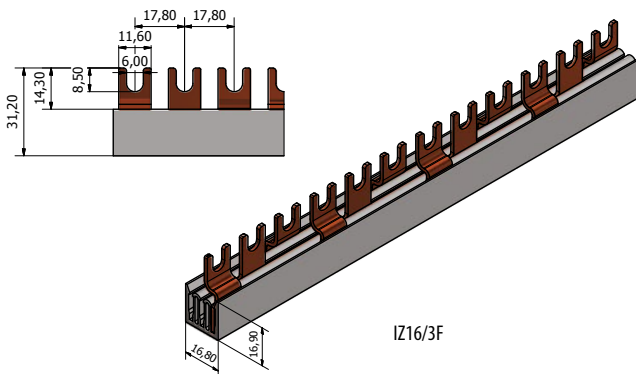
IZ12/1F



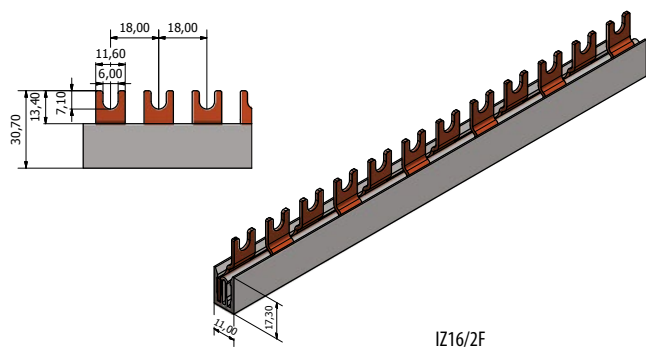
IZ12/3F



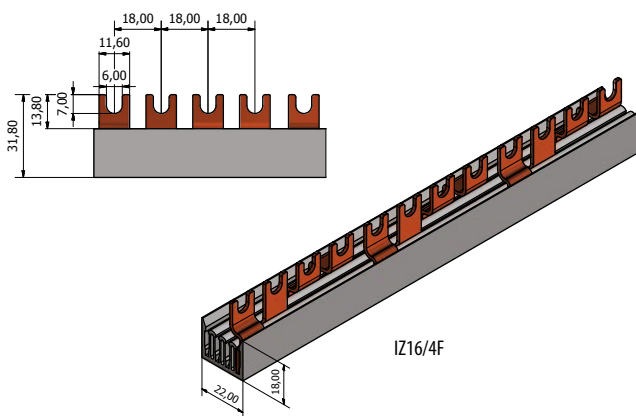
IZ16/1F



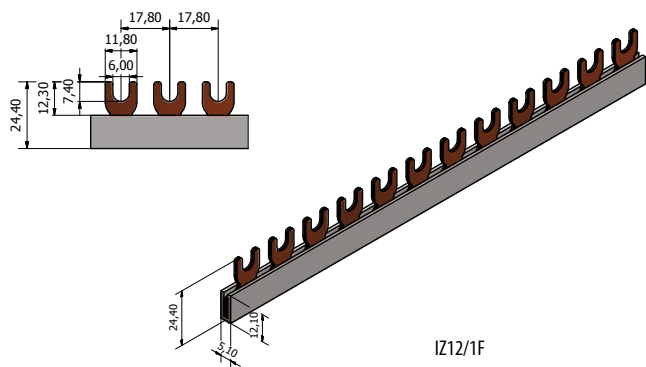
IZ16/3F



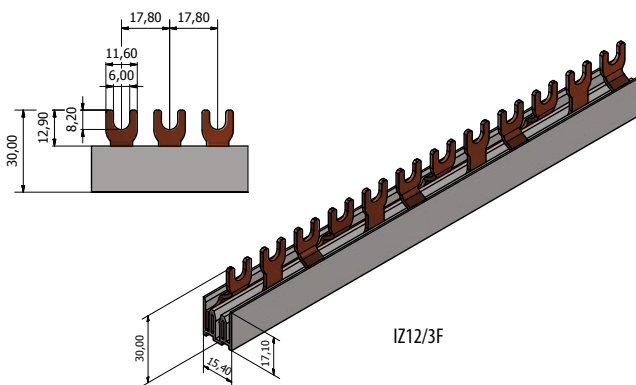
IZ16/2F



IZ16/4F

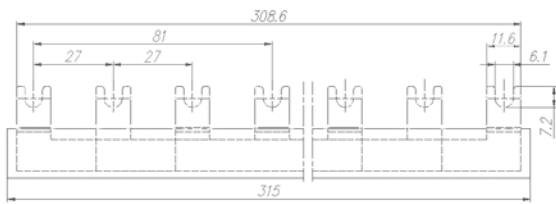


IZ12/1F

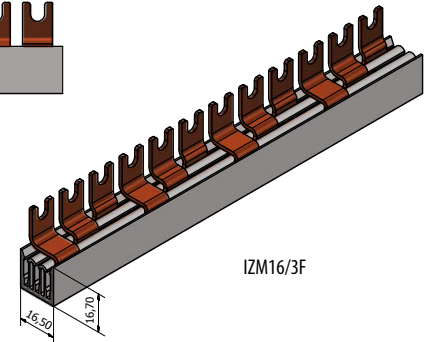
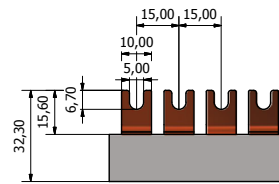


IZ12/3F

ETIBOX



IZ16_3F_12_STV

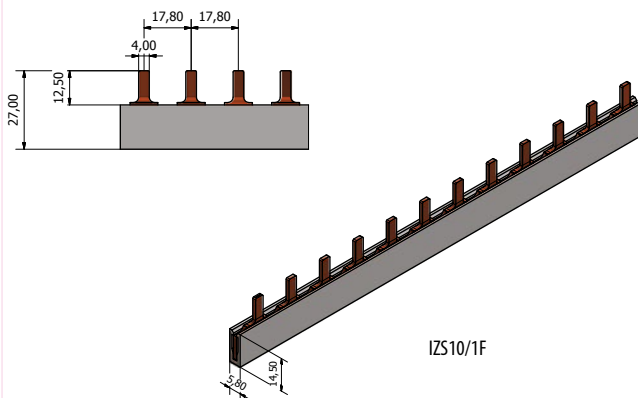


IZM16/3F

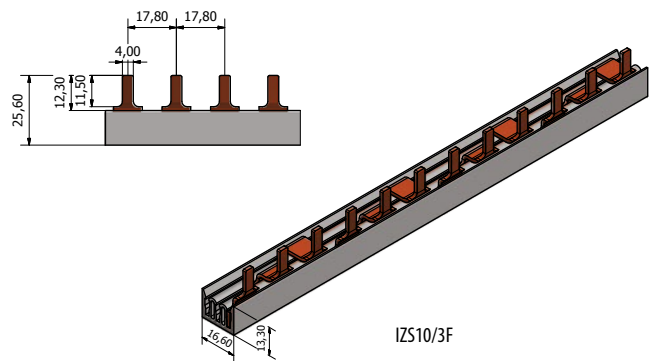
IZ-S lišty

Jmenovité napětí	max. 500V
Dielektrická pevnost	2,5 kV
Izolační odolnost	> 5 MΩ (DIN 53482)
Okolní teplota	-20°C ... + 50°C
Test žh. smyčkou	850°C (IEC 695-2-1)
Samozhášivost	V-0
Normy	EN 60947-7-1

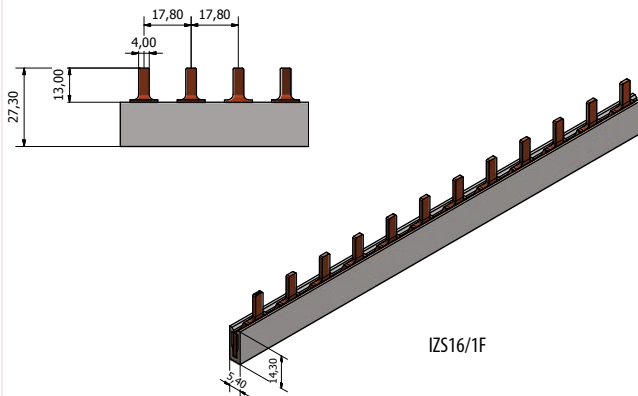
Průřez	Jm. proud (A)
10 mm ²	63
12 mm ²	80
16 mm ²	100



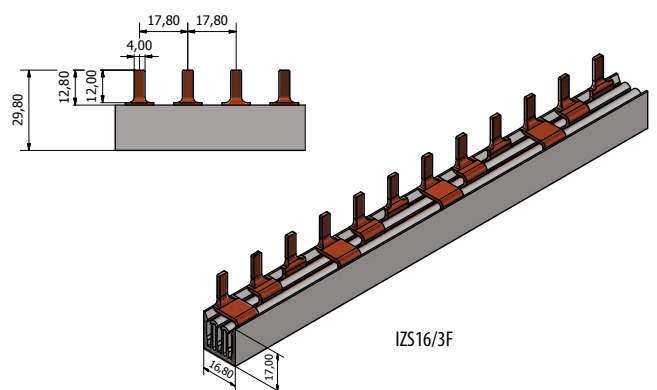
IZS10/1F



IZS10/3F



IZS16/1F



IZS16/3F

Technická data - propojovací lišty pro EFD

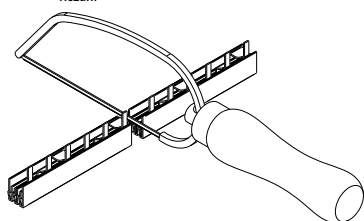
Průřez	16 mm ²	50 mm ²
Napájení ze strany		
Max. proud Is/Fáze	80	160
Průřez připojení, mm ²	16	50
Napájení ze středu		
Max. proud Ie/Fáze	130	250
Průřez připojení, mm ²	35	2x50
Odraz okolního tepla PVC	80°C žáruvzdorné	
Srovnávací sledovací index PVC	300V	
Normy	EN 60947-1:2007/ IEC 60947-1:2007	
Klimatická stabilita	DIN EN 60068	
Koordinace izolace	Stupeň znečištění 2	
Elektrické vlastnosti		
Impulzní výdržné napětí	≥ 4,5 kV	
Min. vzduchová vzdálenost	> 5,5 mm	
Min. progresivní vzdálenost	> 5 mm	
Max. provozní napětí	690 V AC/DC	
Třída ochrany	IP20	
Zkratová odolnost	ICC 15kA NH 250A gL 500V	
Dielektrická pevnost	≥ 32 kV/mm	
Materiál		
	Materiál	Povrch
Připojnice	Meď	rovný
Izolace	PVC bezolovnatý	šedá RAL 7035
Koncový kryt	lisovaný	



ATTENTION: Varování: Aby nedošlo k úrazu elektrickým proudem během zásahů, instalace, nebo údržby, je nutné odpojit napájení a zajistit, že je bez napětí.

1.

Řezání



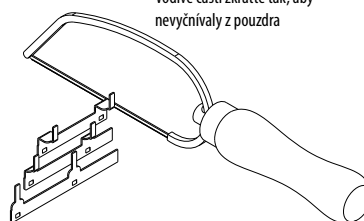
Danger Varování: Instalaci smí provádět pouze kvalifikovaný elektrikář.

3.



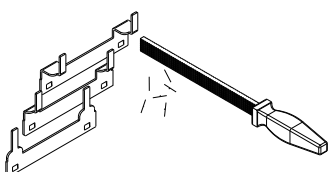
Z bezpečnostních důvodů musí mít všechny lišty koncový kryt.

Vodivé části zkratke tak, aby nevyčnívaly z pouzdra



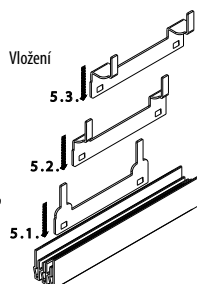
4.

Pilování



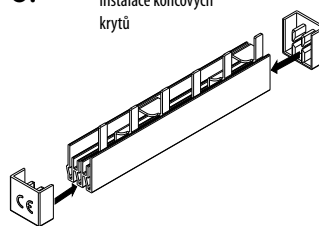
5.

Vložení

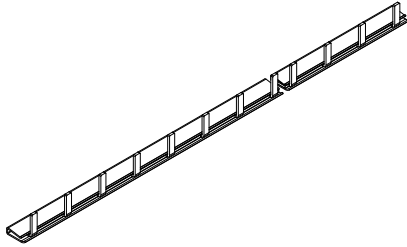
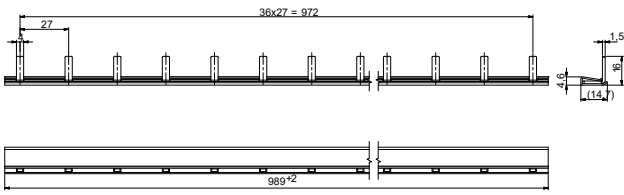


6.

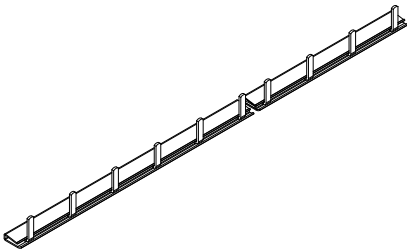
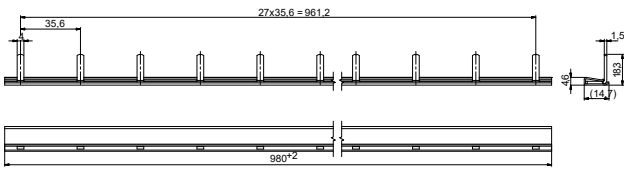
Instalace koncových krytů



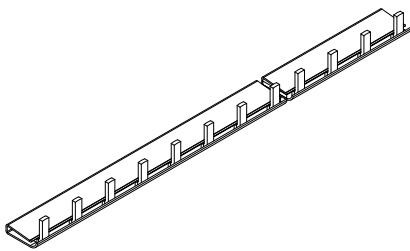
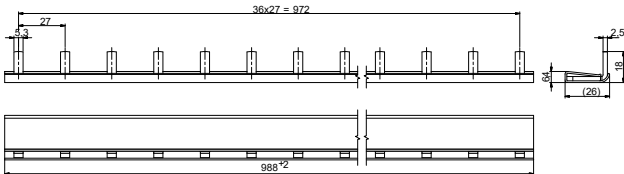
IZ16/1F/37



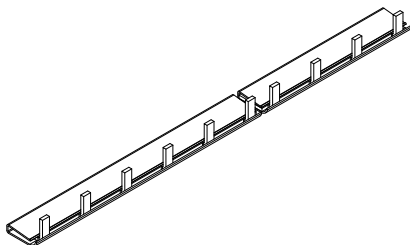
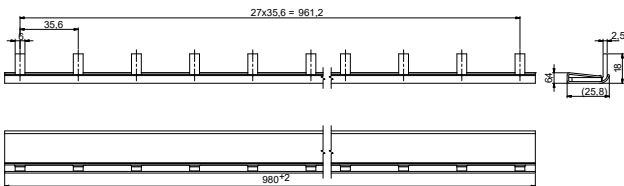
IZ16/1F/28



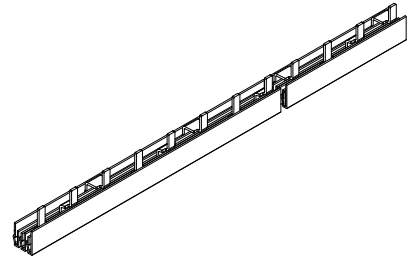
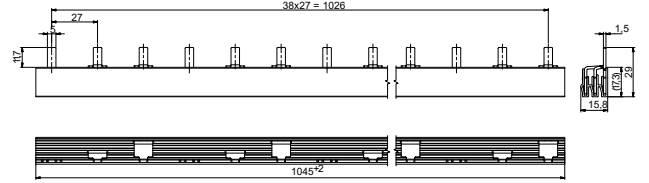
IZ50/1F/37



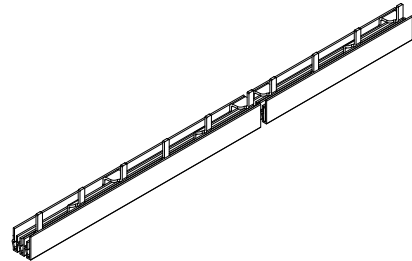
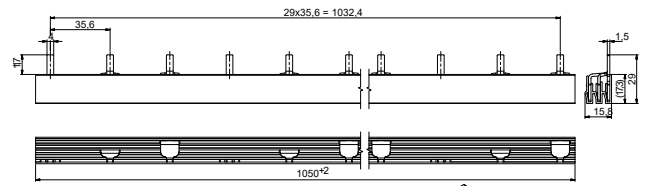
IZ50/1F/28



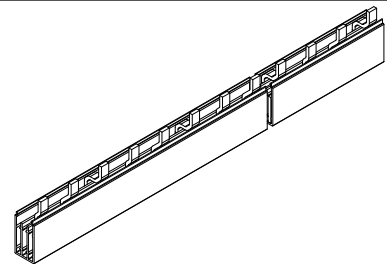
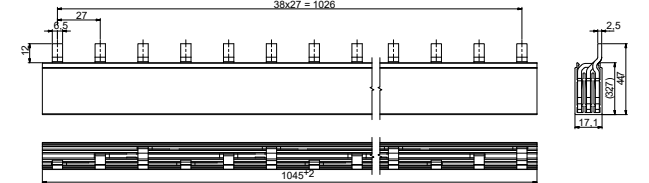
IZ16/3F/37



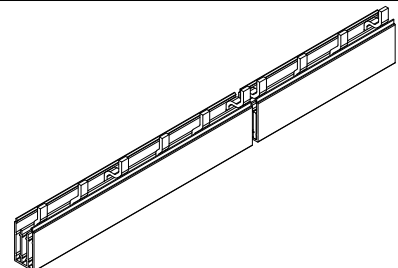
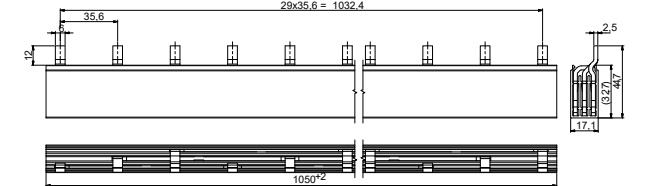
IZ16/3F/28



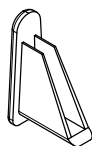
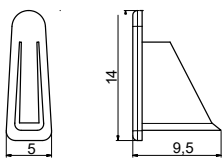
IZ50/3F/37



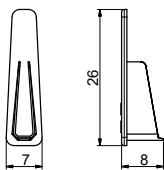
IZ50/3F/28



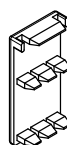
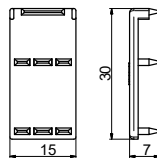
Z-16/1F/37



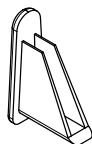
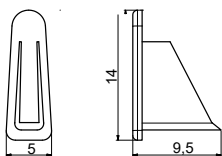
Z-50/1F/37



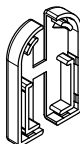
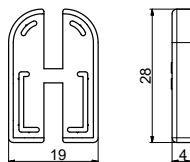
Z-50/3F/39



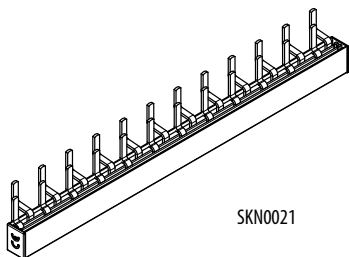
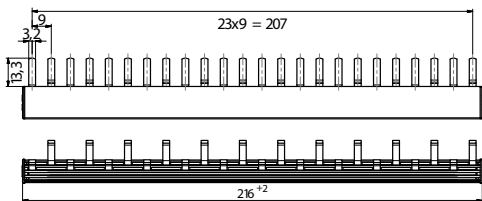
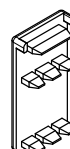
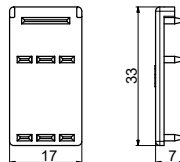
Z-16/1F/28



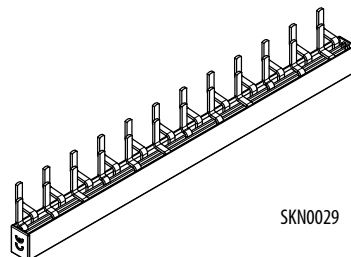
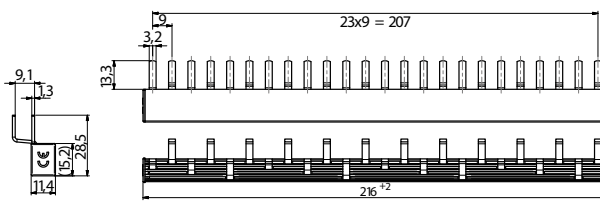
Z-50/1F/28



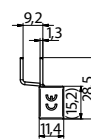
Z-50/3F/30

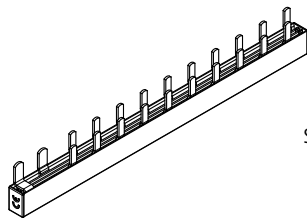
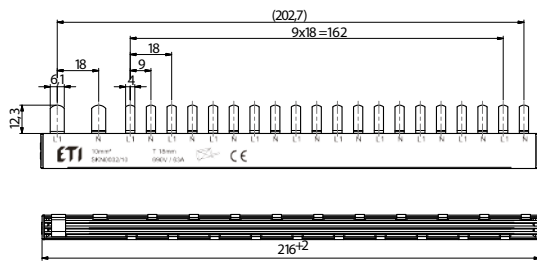


SKN0021

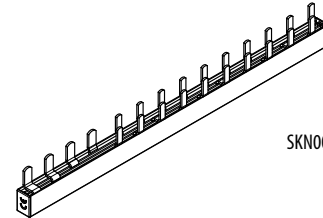
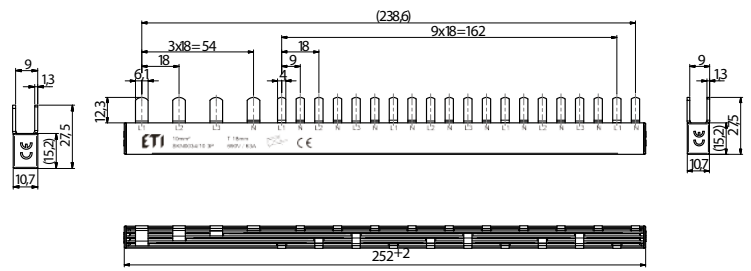


SKN0029





SKN0032

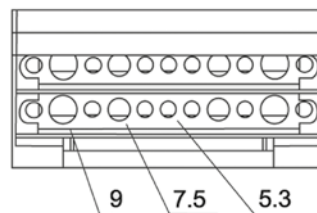
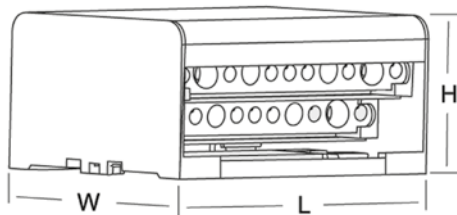


SKN0034 3P

Distribuční bloky EDB na lištu DIN

Technická data:

Stupeň krytí	IP20 (se zavřeným krytem)
Zkratová odolnost I_{cc}	20kA
Jm. proud	125A
Normy	EN 60947-1, EN 60947-7-1

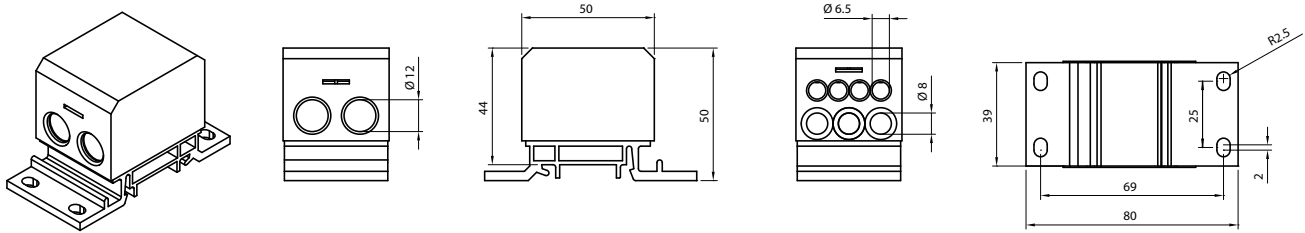


Průřez vodiče dle velikosti svorek

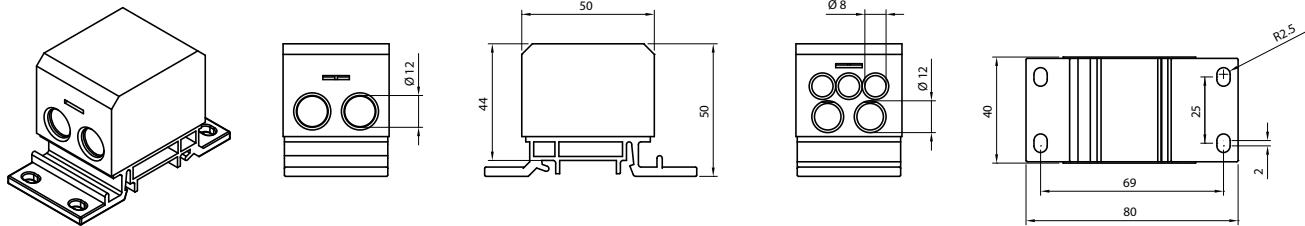
Vodič s dutinkou	Vodič bez dutinky	Velikost svorky [mm]
1,5 - 6 mm ²	2,5 - 6 mm ²	Ø 5,3
6 - 16 mm ²	10 - 25 mm ²	Ø 7,5
10 - 16 mm ²	10 - 35 mm ²	Ø 9

Distribuční bloky EDBM, EDBS na DIN lištu

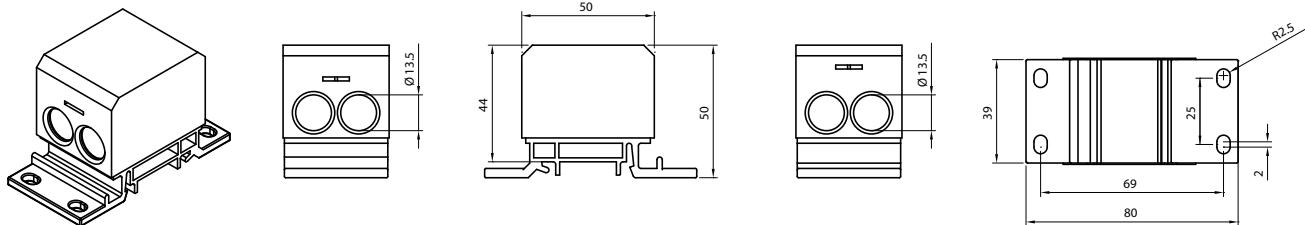
EDBM-1, EDDBM-1/N, EDDBM-1/PE - 50 mm²



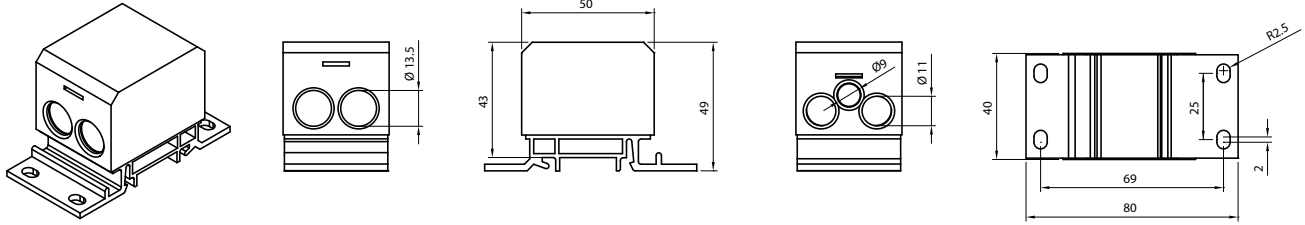
EDBM-2, EDDBM-2/N, EDDBM-2/PE - 50 mm²



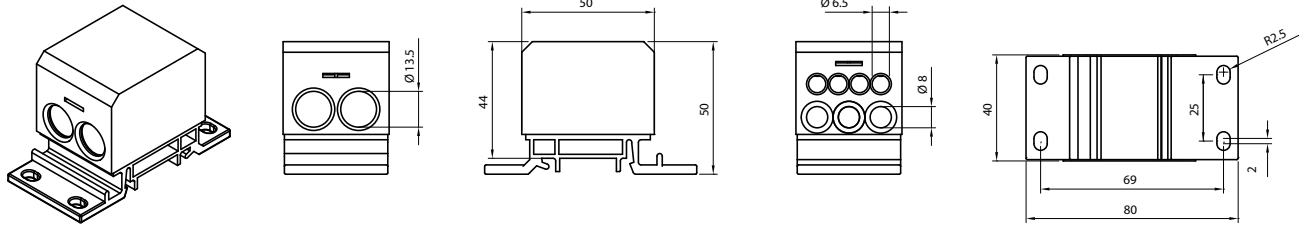
EDBM-4, EDDBM-4/N, EDDBM-4/PE - 70 mm²



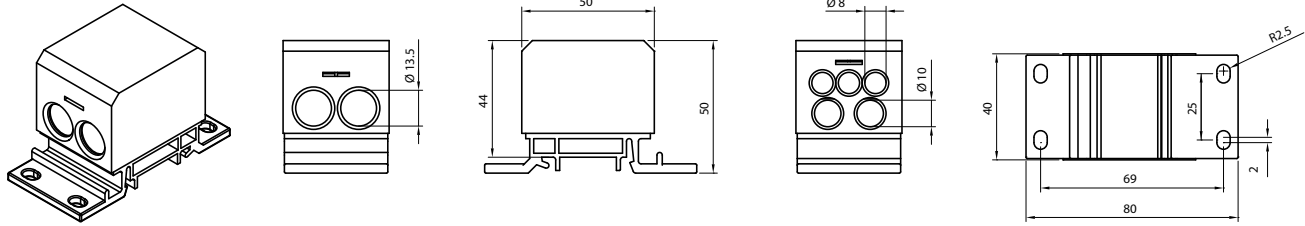
EDBM-6, EDDBM-6/N, EDDBM-6/PE - 70 mm²



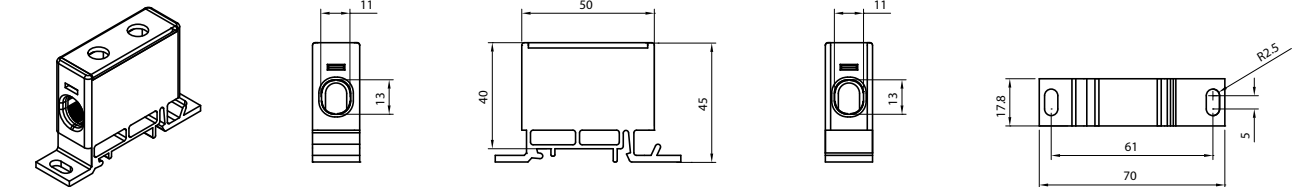
EDBM-7, EDDBM-7/N, EDDBM-7/PE - 70 mm²



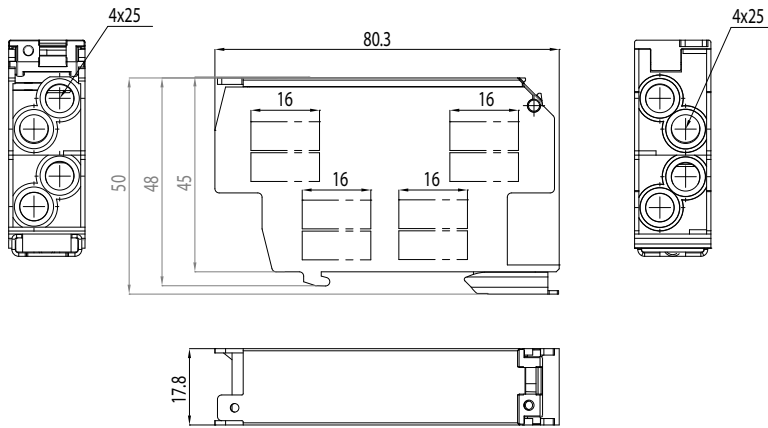
EDBM-8, EDDBM-8/N, EDDBM-8/PE - 70 mm²



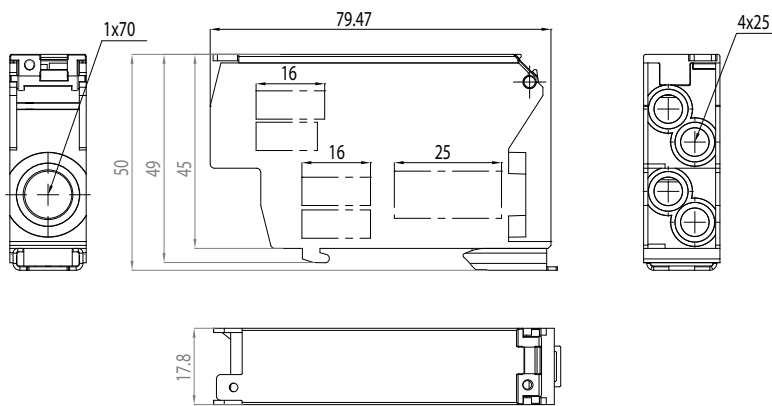
EDBS-50..., EDDBS-50../N, EDDBS-50../PE



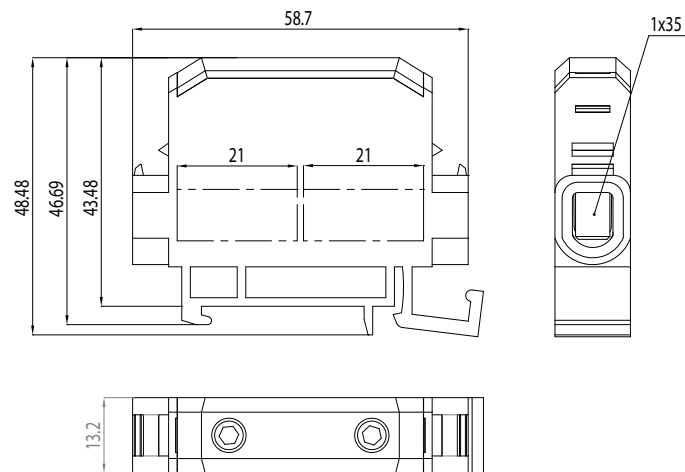
Distribuční bloky EDBJ na DIN lištu



EDBJ-4x25-4x25..



EDBJ-1x70-4x25..

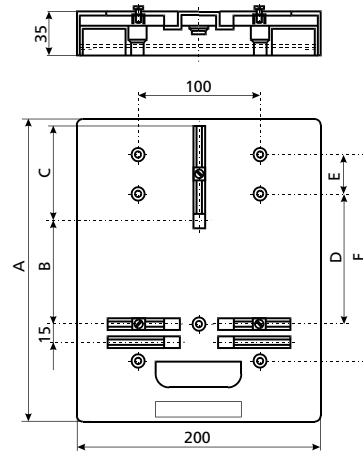


EDBJ-1x35-1x35

Elektroměřové desky

Elektroměřové desky

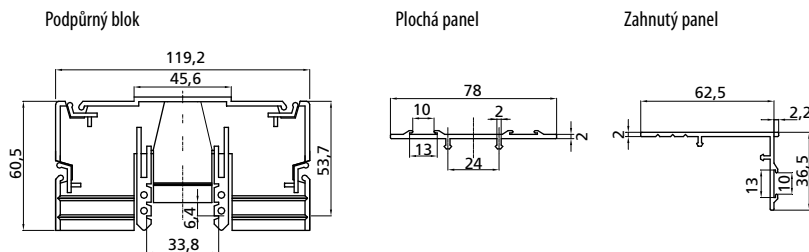
Typ	Rozměry					
	A	B	C	D	E	F
MPO	250	80	85	47	63	170
VPO	370	75	170	136	50	241
MP	250	80	85	47	63	270
VP	370	75	170	136	50	241



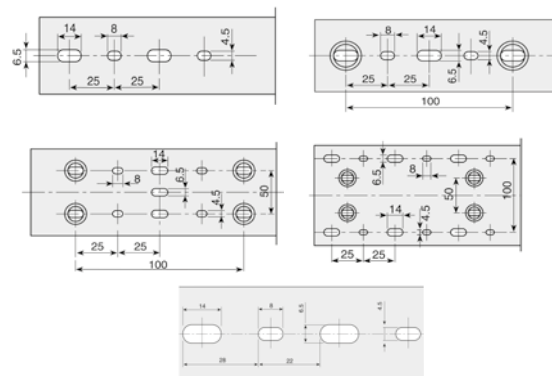
Univerzální krycí panely UPO

Technická data:

Standartní délka profilu	1 m
Počet nosičů na 1m profilu	4 ks
Vzdálenost mezi DIN lištami	125 mm
Prostor pro vestavné prvky	46 + 0,5 mm

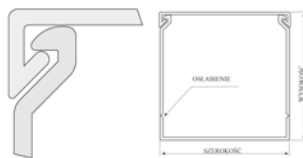
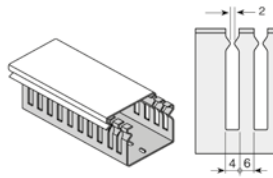


Instalační kanály

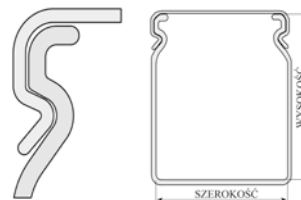


Technical data		
Materiál	PVC, bez halogenů	
Rozměry	Výška	15, 25, 30, 40, 60, 80, 100, 125, 150
	Šířka	15, 25, 40, 60, 80, 100
Délka	2 m	
Barva	RAL 7030	
Pevnost v tahu	390 kg/cm ²	
Dielektrická pevnost	36 kV/mm	
Teplota pro instalaci	< 70 °C	
Elektrický odpor	6,1 x 10 ¹⁴ Ω/cm	
Hořlavost	UL 94 V0	
Norma	IEC 60754-2	
Nañizení	RoHS	
Normové označení	CE	

Boční perforace



Type uchycení B



Typ uchycení A

Montážní izolátory

Technical data	
Teplota pro instalaci	-20°C ... +120°C
Materiál	BMC polyester, bez halogenů
Hořlavost	VO (UL94)

Metrické kabelové průchodky IP67

Metrické kabelové průchodky

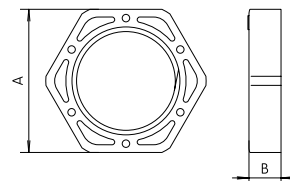
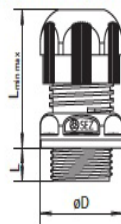
Typ	Těsnící vzdálenost Ømm	Utahovací klíč	Závit	Rozměry				Otvor k montáži	Utahovací moment Mk / Nm	Rázová odolnost (J)
				L	L _{min}	L _{max}	ØD			
M-12G	2 ÷ 7	16	M12x1,5	8	17	21	16,5	12,5	2,5	40
M-16G	4 ÷ 9	20	M16x1,5	8	21	25	21	16,5	3,75	40
M-20G	8 ÷ 12	24	M20x1,5	10	25	30	26,5	20,5	5	40
M-25G	10 ÷ 16	30	M25x1,5	10	30	37,5	33	25,5	7,5	40
M-32G	12 ÷ 20	36	M32x1,5	12	35	45	40	32,5	10	40
M-40G	16 ÷ 26	46	M40x1,5	12	40	50	51	40,5	10	40
M-50G	20 ÷ 37	55	M50x1,5	14	50	60	61	50,5	10	70
M-63G	25 ÷ 47	70	M63x1,5	14	55	65	78	63,5	10	70

Použití průchodek pro vodiče s následujícími průřezy

1	2	3	4	5	6	7	8	9	10	11	12	13	14	15	16	17	18	19	20	21	22	23	24	25	26	27	28	29	30	31	32	33	34	35	36	37	38	39	40	41	42	43	44	45	46	47	48
												M 63																																			
																M 50																															
										M 40																																					
								M 32																																							
						M 25																																									
				M 20				PG 36																																							
			M 16			PG 29																																									
		M 12		PG 21																																											
				PG 16																																											
				PG 13																																											
				PG 11																																											
				PG 9																																											
		PG 7																																													

Matice

Typ	Závit	Rozměry (mm)		Utahovací moment
		A	B	
M-12N	M12x1,5	16	4,5	2,5
M-16N	M16x1,5	22		3,75
M-20N	M20x1,5	27	6	5
M-25N	M25x1,5	34		7,5
M-32N	M32x1,5	41	7	10
M-40N	M40x1,5	50		
M-50N	M50x1,5	60	8	10
M-63N	M63x1,5	75		



Gumové těsnící podložky

Typ	Rozměry (mm)		
	Ø D	Ø D ₁	B
M-12S	16	12	1
M-16S	20,5	16	
M-20S	25	20	1,5
M-25S	31	25	
M-32S	38	32	2
M-40S	48	40	
M-50S	59,4	50,4	
M-63S	76	63	

