

# PV fotovoltaický systém

## Nadprúdová a prepäťová ochrana



# ETI

**ETIELB, s.r.o.**  
Potočná 42, 900 84 Báhoň  
Slovenská republika  
Tel. + 421 33 6455 292  
Fax + 421 33 6455 139  
e-mail: [etielb@etielb.sk](mailto:etielb@etielb.sk)  
[www.etielb.sk](http://www.etielb.sk)

Novinka!

# PV fotovoltaický systém

## Nadprúdová a prepäťová ochrana

### Úvod

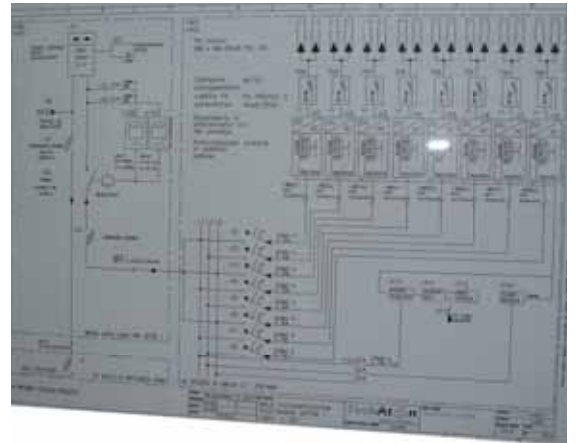
Fotovoltaické systémy sú vyrobené z fotovoltaických panelov, káblov, poistiek, prepäťových poistiek a meničov napätia.

Fotovoltaické panely využívajú energiu slnečného svetla a menia fotóny na jednosmerný prúd.

Elektrická energia vytvorená pomocou solárnych panelov je potom dodávaná do meniča napätia, ktorý premení jednosmerný prúd na striedavý prúd. PV poistky boli vyvinuté na ochranu proti nadprúdu.

ETITEC B, C-PV série zariadení prepäťových ochrán boli vyvinuté na ochranu proti priamym a nepriamym bleskovým výbojom a sú určené k ochrane fotovoltaických systémov.

Topológia obvodu sa skladá z dvoch varistorov, každý je chránený zariadením na tepelné odpojenie.



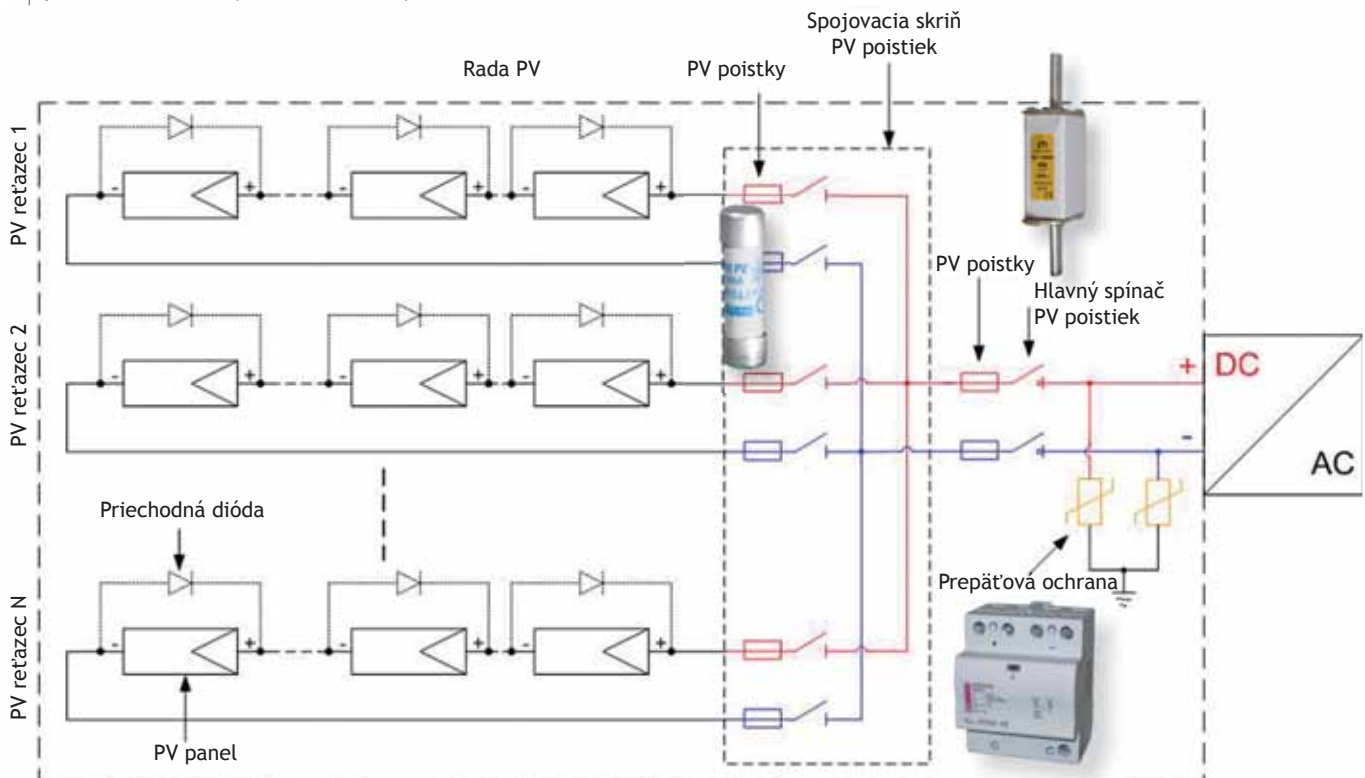
### Nadprúdová ochrana

Rada s tromi alebo viacerými panelmi:

PV systémy, ktoré majú tri alebo viac reťazcov spojených paralelne, musia mať každý reťazec chránený poistkami.

Systémy, ktoré majú menej ako tri reťazce nebudú generovať dostatok poruchového prúdu na zneškodnenie vodičov / solárnych panelov. Normálne existujú dve PV poistky napojené na každý reťazec (+ a - pól), ktoré chránia panely vodiča a solárne panely od poškodenia a odstraňujú bezpečnostné riziká.

Poistky izolujú porušený reťazec. Zvyšok PV systému môže pokračovať vo výrobe elektriny.



### Výber PV poistky:

- Maximálne jednosmerné prevádzkové napätie poistky musí byť:

**1,2 x menovité napätie reťazca**

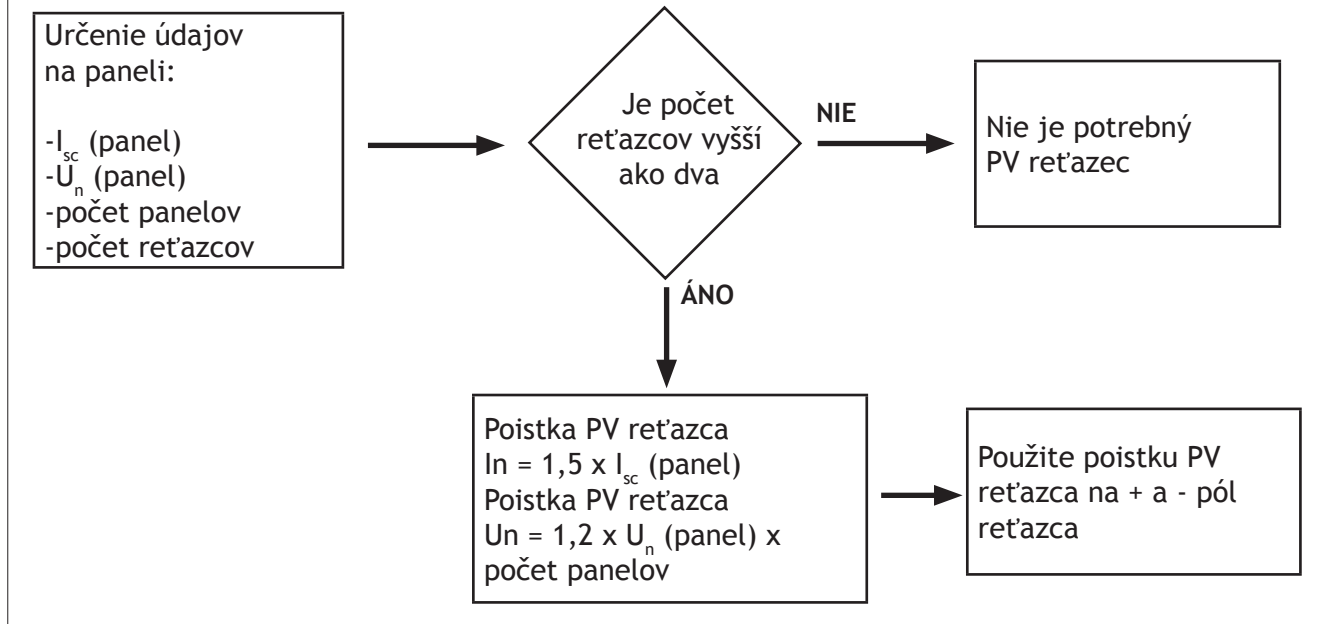
- Menovitý prúd  $I_n$  poistky musí byť vyšší alebo rovný:

**1,5 x  $I_{sc}$**

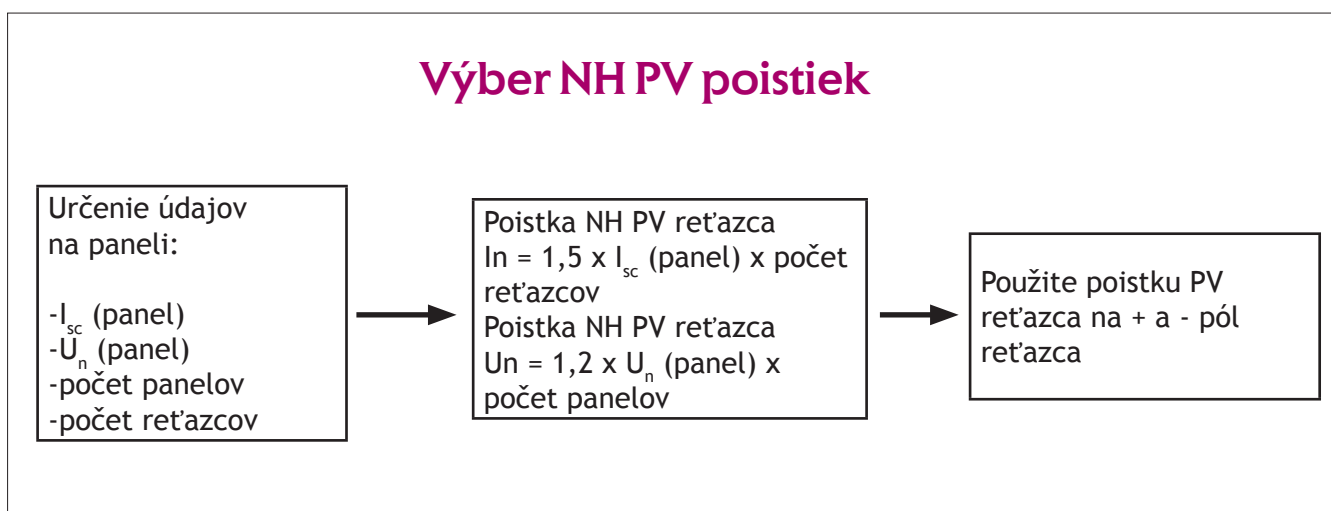
( $I_{sc}$  - skratový prúd na paneli)



## Výber CH 10 PV poistiek

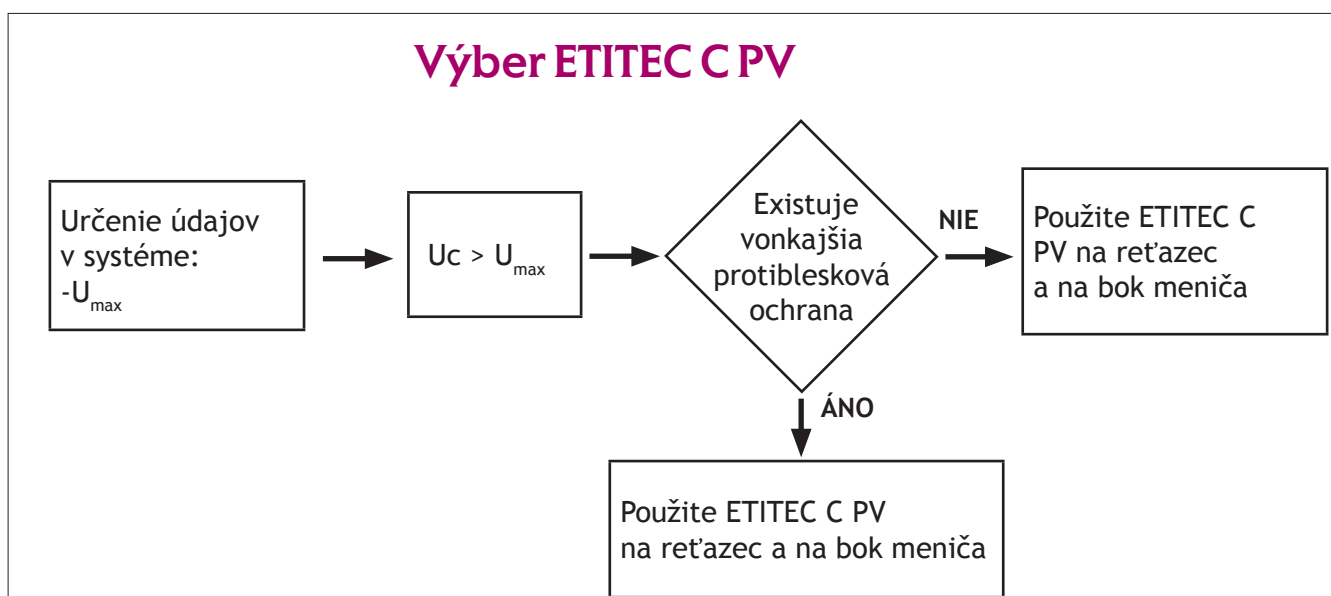


## Výber NH PV poistiek

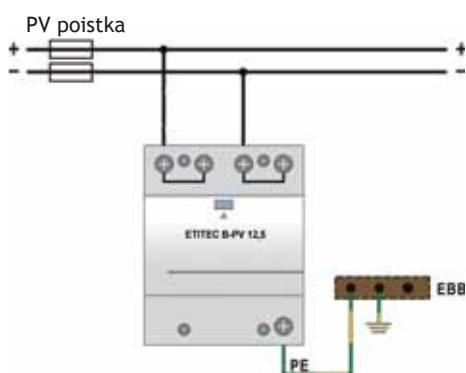
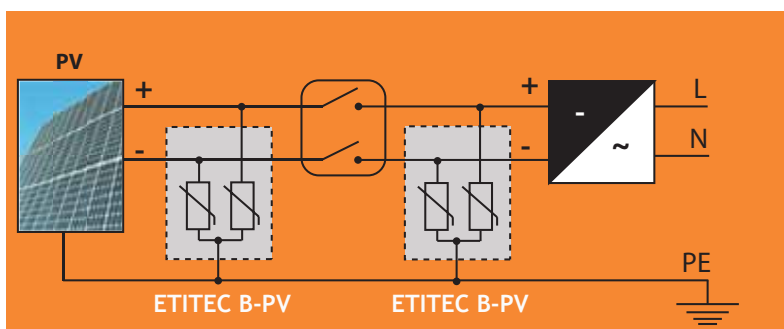
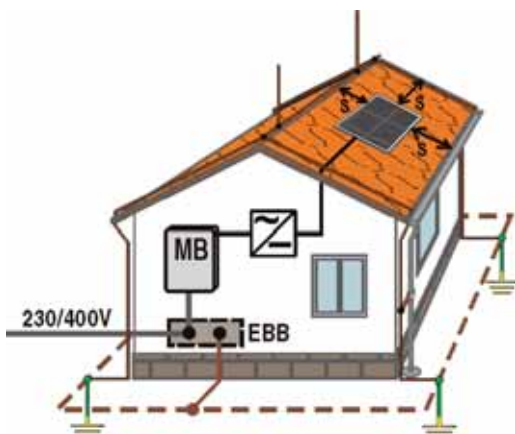


## Výber ochrany prepätia

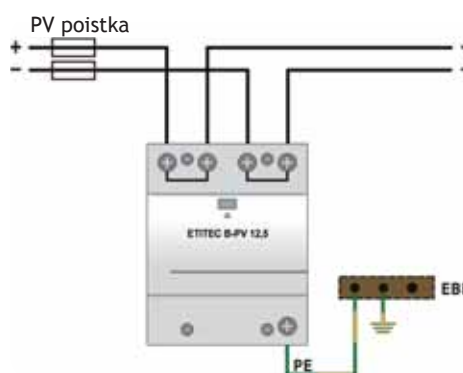
## Výber ETITEC C PV



ETITEC B-PV pre fotovoltaický systém na budove s vonkajšou protibleskovou ochranou

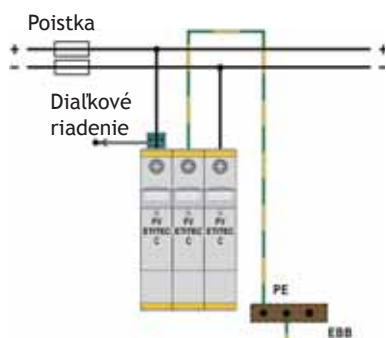
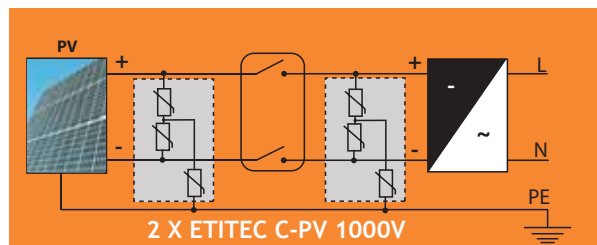
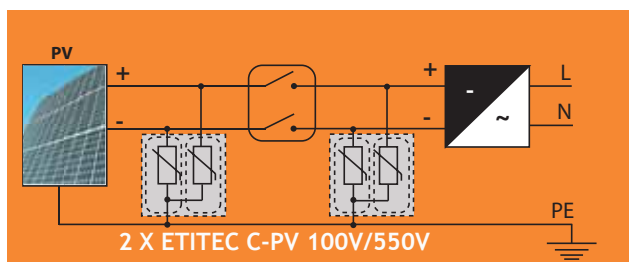


T - spojenie ETITEC B-PV

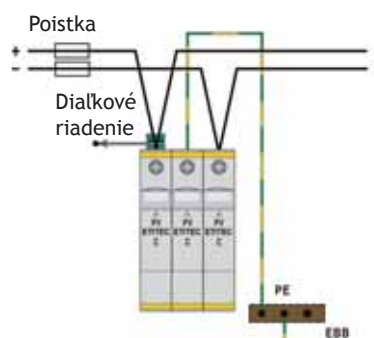


V - spojenie ETITEC B-PV

ETITEC C-PV pre fotovoltaický systém na budove s vonkajšou protibleskovou ochranou



T - spojenie ETITEC B-PV



V - spojenie ETITEC B-PV

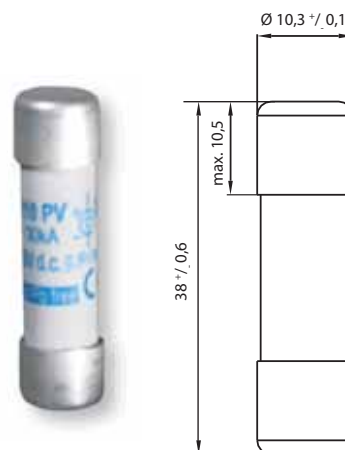
# CH 10 PV tavné vložky

## Všeobecná charakteristika

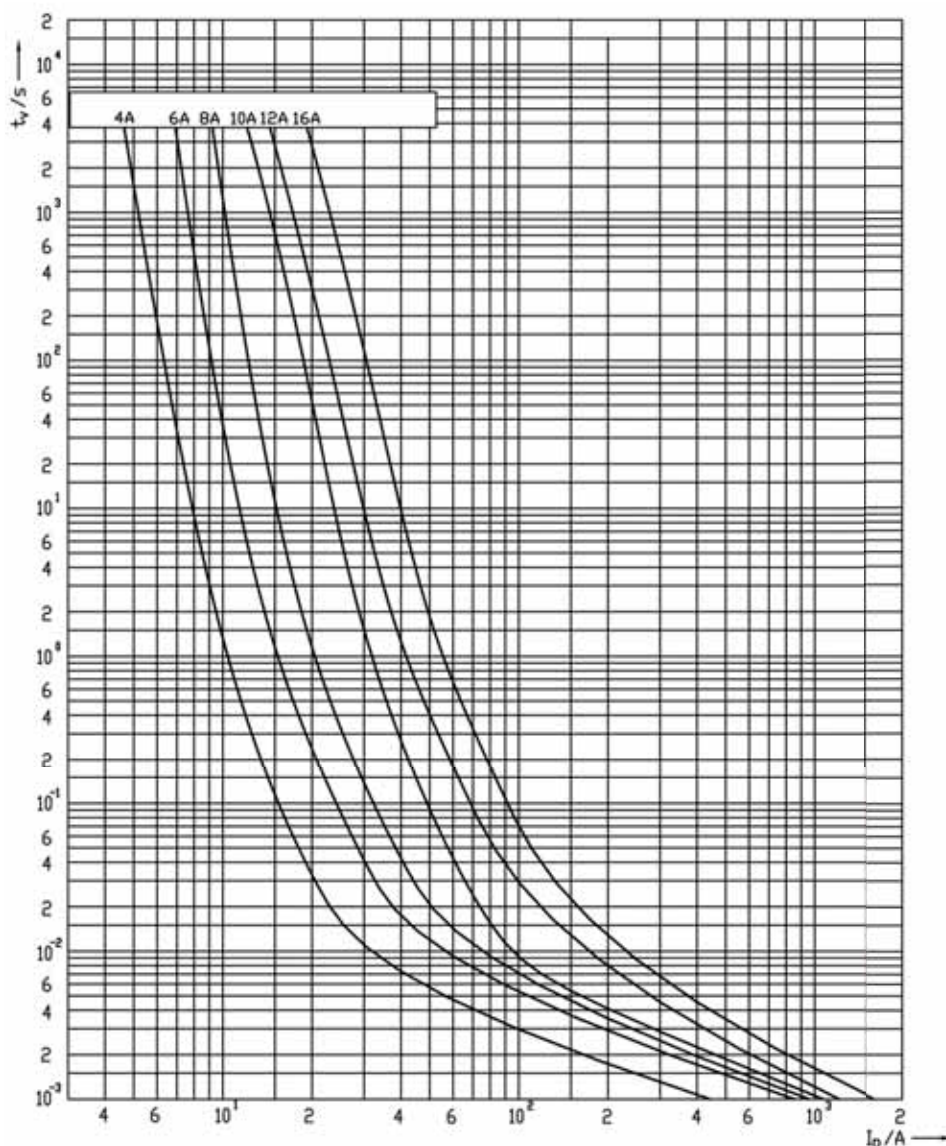
Menovité napätie	1000 V d.c. L/R = 2ms
Vypínacia schopnosť	30 kA d.c.
Normy	IEC 60269-4
Použitie	Pre ochranu fotovoltaických reťazcov

## CH 10 PV

Veľkosť	$I_n$ [A]	Kódové číslo	Tavný joulový integrál [A <sup>2</sup> s] L/R=2ms	Celkový joulový integrál [A <sup>2</sup> s] L/R=2ms	Straty [0,7 x I <sub>n</sub> ] P <sub>d</sub> [W]	Straty [I <sub>n</sub> ] P <sub>d</sub> [W]	Hmotnosť [g]	Balenie [ks]
10 x 38	2	002625101	1,3	3,5	0,47	1,00	10	10
	4	002625102	3,3	28	0,52	1,25		
	6	002625103	5,5	45	0,73	1,65		
	8	002625104	8	62	0,93	1,9		
	10	002625105	11	88	1,06	2,3		
	12	002625106	23	180	1,03	2,4		
	16	002625107	35	270	1,00	2,5		
	20	002625108	50	430	1,18	3,25		
	25*	002625109	75	620	1,25	3,45		



\* 900V d.c.



CH 10 PV t-I vlastnosti

# NH DC 750 V tavné vložky

## Všeobecná charakteristika

Menovité napätie	750V d.c. (L/R = 15ms)
Vypínacia schopnosť	20 kA d.c.
Normy	IEC 60269-2, IEC 60269-4
Použitie	Fuse-link for DC application. Applied in fuse base PK0 and PK1 DC.

$I_n$ [A]	Kódové číslo Veľkosť 0	Kódové číslo Veľkosť 1C	Straty [W]	Tavný joulový integrál [I <sup>2</sup> t] (L/R = 15ms)	Celkový joulový integrál [I <sup>2</sup> t] (L/R = 15ms)	Hmotnosť [g]	Balenie [ks]
32	004110308	004110300	7,6	70	370	280/0 300/1C	3
40	004110310	004110301	8,8	135	650		
50	004110311	004110302	11,0	250	1.000		
63	004110312	004110303	13,5	520	1.790		
80	004110313	004110304	17,0	1.050	3.000		
100	004110314	004110305	21,0	2.580	6.140		
125	004110315	004110306	25,2	6.300	14.090		
160	004110316	004110307	31,2	13.060	27.220		



# NH DC 1000 V tavné vložky

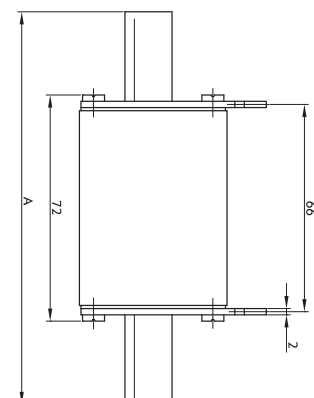
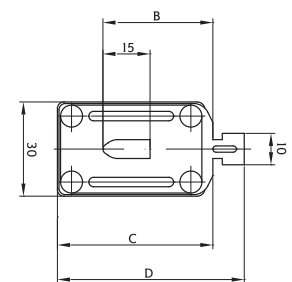
## Všeobecná charakteristika

Menovité napätie	1000V d.c. (L/R = 2ms)
Vypínacia schopnosť	20 kA d.c.
Normy - tavné vložky	IEC 60269-2, IEC 60269-4
Použitie	Fuse-link for DC application. Applied in fuse base PK0 and PK1 DC.

$I_n$ [A]	Kódové číslo Veľkosť 0	Kódové číslo Veľkosť 1C	Straty [W]	Tavný joulový integrál [I <sup>2</sup> t] (L/R = 2 ms)	Celkový joulový integrál [I <sup>2</sup> t] (L/R = 2 ms)	Hmotnosť [g]	Balenie [ks]
32	004110381	004110371	7,6	52	430	280/0 300/1C	3
40	004110383	004110373	8,8	96	730		
50	004110384	004110374	11,0	155	920		
63	004110385	004110375	13,5	290	1.760		
80	004110386	004110376	17,0	520	3.160		
100	004110387	004110377	21,0	1.110	5.280		
125	004110388	004110378	25,2	2.800	11.340		
160*	004110389	004110379	31,2	5.950	20.750		

\* 900V d.c.

Size	A	B	C	D
0	125	35	50	60
1C	135	40	55	65



# NH DC 1100 V tavné vložky

## Všeobecná charakteristika

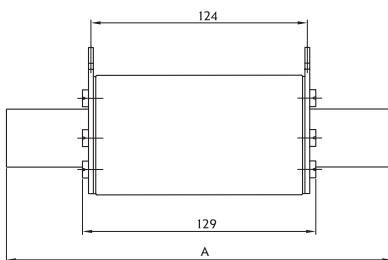
Menovité napätie	1100 V d.c. (L/R = 5ms)
Vypínacia schopnosť	10 kA d.c.
Normy	IEC 60269-2, IEC 60269-4
Použitie	Fuse-link for DC application. Applied in fuse base U1-3-1/1200/H



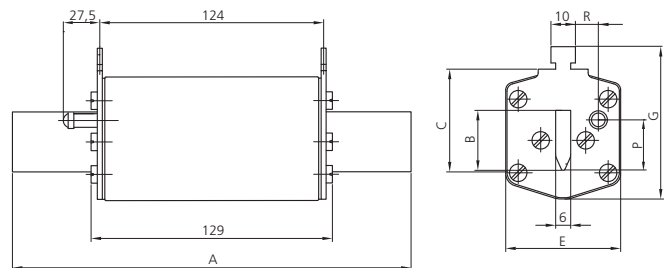
## NH DC 1100V

Veľkosť	I <sub>n</sub> [A]	Kódové čísla			Straty [W]	Tavný joulový integrál [I <sup>2</sup> t] (L/R = 5 ms)	Celkový joulový integrál [I <sup>2</sup> t] (L/R = 5 ms)	Hmotnosť [g]	Balenie [ks]
		Bežný indikátor (Obr. 1)	Indikátor uvoľnenia - K (Obr. 2)	Dotyková skrutka (Obr. 3)					
1	63	004110426	004110431	004110435	15,0	2.720	3.520	750	1
	80	004110427	004110432	004110436	17,0	4.000	5.500		
	100	004110428	004110433	004110437	20,0	6.500	9.000		
	125	004110429	004110434	004110438	23,0	11.000	15.000		
	160	004110410	004110414	004110420	35,0	19.400	28.640		
2	200	004110430	004110415	004110421	42,0	40.000	60.000	1050	1
	250	004110413	004110417	004110423	46,0	85.260	117.400		
3	315	004110425	004110419	004110424	54,0	166.800	221.900	1360	1

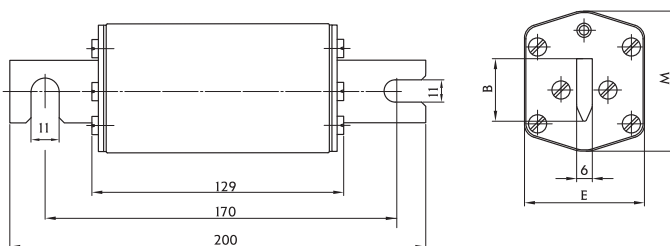
Obrázok 1



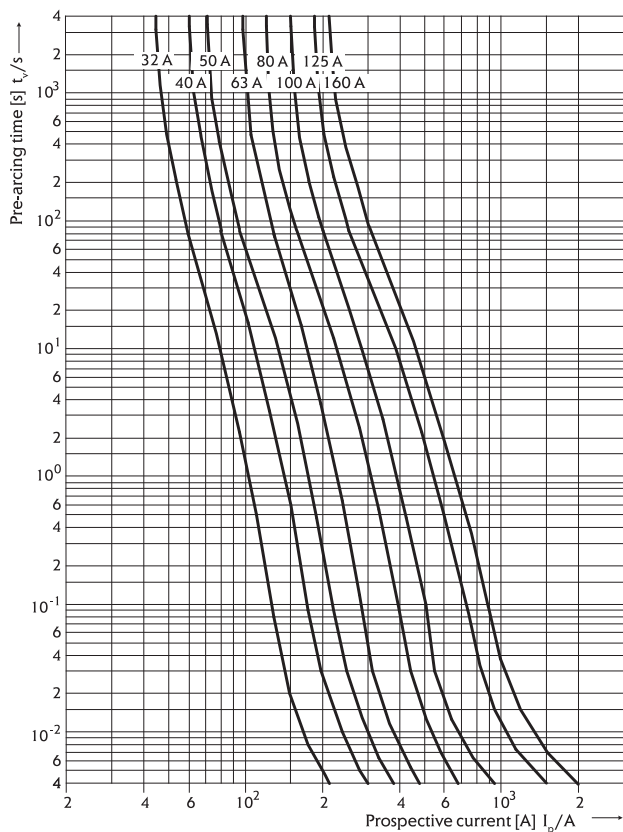
Obrázok 2



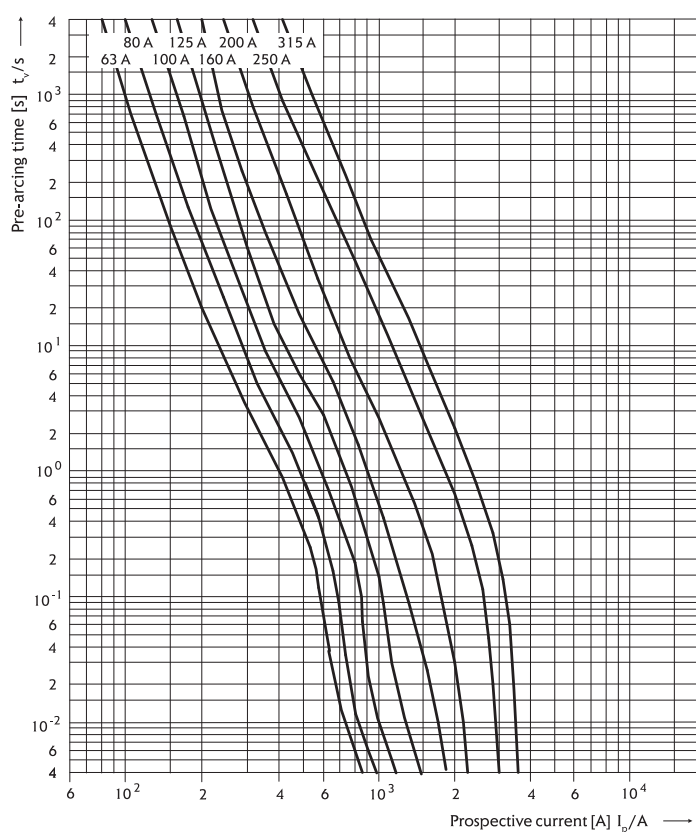
Obrázok 3



Veľkosť	Rozmery [mm]								
	A	B	C	E	G	P	R	M	O
1	194	24	40	46	61,5	20,5	13,7	50	46
2	209	30	48	54	71	27,3	16,2	59	54
3	209	37	60	64	82	35,6	17,0	70	64



NH DC 750V, 1000V t-I vlastnosti



NH DC 1100V t-I vlastnosti

## PCF 10 DC - poistkový odpojovač

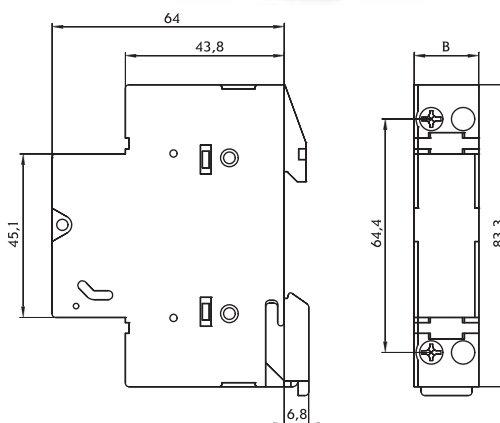
### Všeobecná charakteristika

Menovité napätie	900 V d.c.	1000 V d.c.
Menovitý prúd	max. 25A	max. 20A
Max. rozptyl síly v tavnej vložke	3 W	
Priezer prípojky	0,5 mm <sup>2</sup> - 10 mm <sup>2</sup> (AWG 8-20 solid)	
Šírka póla	18 mm	
Montáž na nosník	EN 60715 (EN 50022)	
Kategória použitia	DC-20B	
Normy - tavné vložky	IEC 60269-2:2006 UL 284-4	
Normy - poistkový odpojovač	IEC 60947-1 Ed. 4.0 EN 60947-1:1999+A1+A2 IEC 60947-3 Ed. 2.1 EN 60947-3:1999+A1:2001	



### PCF 10 DC

Počet pólov	U <sub>e</sub> /U <sub>i</sub> [V]	I [A]	Kodové číslo	Ukazovateľ	Hmotnosť [g]	Balenie [ks]
1P	900	25	002550301	-	58	12/336
2P	900	25	002550303	-	120	6/168
1P	900	25	002550311	LED	58	12/336
2P	900	25	002550313	LED	120	6/168
1P	1000	20	002550201	-	58	12/336
2P	1000	20	002550203	-	120	6/168
1P	1000	20	002550211	LED	58	12/336
2P	1000	20	002550213	LED	120	6/168





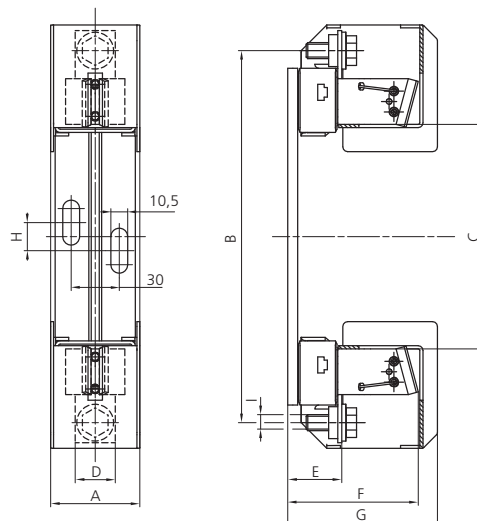
# Poistkový spodok U1-3 DC 1000 V

## Všeobecná charakteristika

Menovité napätie	1000 V d.c.
Menovitý prúd	250 A, 400 A, 630 A
Izolačná trieda	C-VDE 0110
Normy - tavné vložky	EN 60269, IEC 60269, DIN VDE 0636, DIN 43620, DIN 43623

## Poistkový spodok U1-3 DC 1000 V

Typ	I [A]	Kódové číslo	Mechanical fuse monitor	Hmotnosť [g]	Balenie [ks]
U1-1/1200/H	250	004122027	without	550	1
U1-1/1200/H/K	250	004122028	with	600	
U2-1/1200/H	400	004122029	without	930	
U2-1/1200/H/K	400	004122030	with	1000	
U3-1/1200	630	004122031	without	1200	
U3-1/1200/K	630	004122032	with	1250	



Typ	Rozmery [mm]								
	A	B	C	D	E	F	G	H	I
U1-1/1200/H	56	232	140	25	37	84,5	96	17,5	M10
U2-1/1200/H	64	257	140	30	37	100	103	17,5	M10
U3-1/1200	68	270	140	40	38	103	-	25	M12



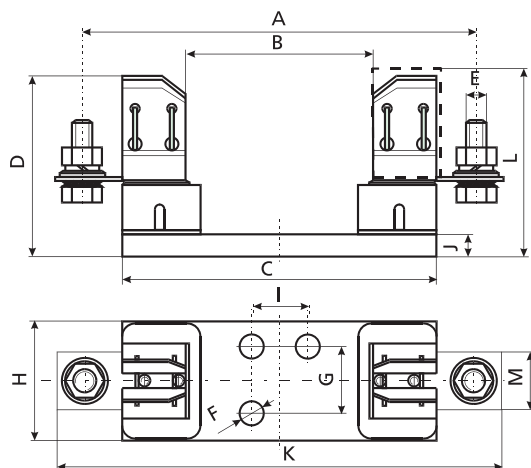
# Poistkový spodok PK 1 DC

## Všeobecná charakteristika

Menovité napätie	1000V d.c.
Menovitý prúd	250A
Izolačná trieda	C-VDE 0110
Normy - tavné vložky	EN 60269, IEC 60269, DIN VDE 0636, DIN 43620, DIN 43623

## Poistkový spodok PK 1 DC

Typ	I [A]	Kódové číslo	Hmotnosť [g]	Balenie [ks]
PK 1	250	004122025	598	1



Typ	Rozmery [mm]											
	A	B	C	D	E	F	G	H	I	J	K	M
PK1	175	80	141	81	M10	Ø10,5	30	55	25	10	200	26

# ETITEC – Prepäťové poistky a bleskoistky pre fotovoltaický systém

ETITEC B-PV rady zariadení na prepäťovú ochranu boli a vyvinuté pre ochranu proti priamemu a nepriamemu blesku a sú určené na ochranu fotovoltaických systémov.

Topológia obvodu sa skladá z dvoch stupňov varistorov a každý je chránený zariadením tepelného odpojenia.

## Všeobecná charakteristika

Kategória IEC/EN/VDE Trieda I, II/Typ 1,2/B+C	Vysoká prepäťová ochrana: $I_{imp} = 12,5\text{kA/na pól}$ , $I_{max} = 40\text{kA/na pól}$
Miesto použitia: Fotovoltaické systémy - PV modul	Vnútroňá bezpečnosť a ochrana: Pri každom MOV bloku je jeden tepelný odpojovač
Ochranný prvok : Vysoko energetický MOV	Indikácia stavu: Mechanické zastavenie + kontakty vzdialenej signalizácie

## ETITEC B - PV

Typ	Kódové číslo	$U_c$ [V DC]	$I_n$ [kA]	Hmotnosť [g]	Balenie [ks]
ETITEC B-PV 550/12,5 (10/350)	002445202	550	12,5	300	1/3
ETITEC B-PV 1000/12,5 (10/350)	002445203	1000		350	
ETITEC B-PV 550/12,5 (10/350) RC	002445204	550		310	
ETITEC B-PV 1000/12,5 (10/350) RC	002445205	1000		360	

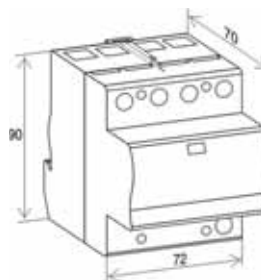
RC - Kontakty vzdialenej signalizácie



ETITEC B-PV 550/12,5 (10/350)



ETITEC B-PV 1000/12,5 (10/350)



ETITEC- PV rady zariadení na prepätovú ochranu boli a vyvinuté pre ochranu proti priamemu a nepriamemu blesku a sú určené na ochranu fotovoltaických systémov.

Topológia obvodu sa skladá z dvoch (troch) stupňov varistorov a každý je chránený zariadením tepelného odpojenia.

#### Všeobecná charakteristika

Kategória IEC/EN/VDE Trieda II/Typ 2/C	Vysoko prepätová ochrana: $I_{10} = 20\text{kA/na pól}$ , $I_{\text{max}} = 40\text{kA/na pól}$
Miesto použitia: Fotovoltaické systémy	Vnútoraná bezpečnosť a ochrana: Pri každom MOV bloku je jeden tepelný odpojovač
Ochranný prvok: Vysoko energetický MOV	Indikácia stavu: Mechanické zastavenie + kontakty vzdial. signalizácie

#### ETITEC C - PV

Typ	Kódové číslo	Uc [V DC]	I [kA]	Hmotnosť [g]	Balenie [ks]
ETITEC C-PV 100/20	002445206	100	20	200	1/7
ETITEC C-PV 550/20	002445207	550		255	1/7
ETITEC C-PV 1000/20	002445208	1000		365	1/5
ETITEC C-PV 100/20 RC	002445209	100		210	1/7
ETITEC C-PV 550/20 RC	002445210	550		265	1/7
ETITEC C-PV 1000/20 RC	002445211	1000		375	1/5

RC - Kontakty vzdialenej signalizácie



ETITEC C-PV 100, 550/20



ETITEC C-PV 1000/20

