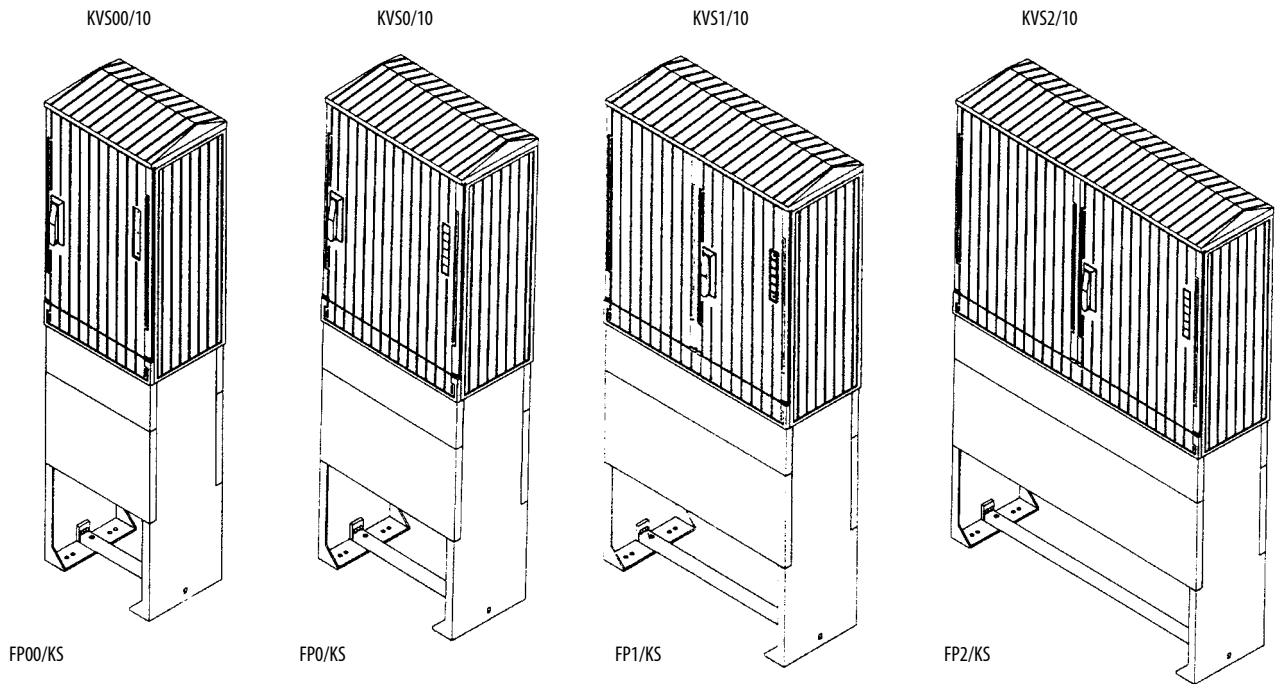
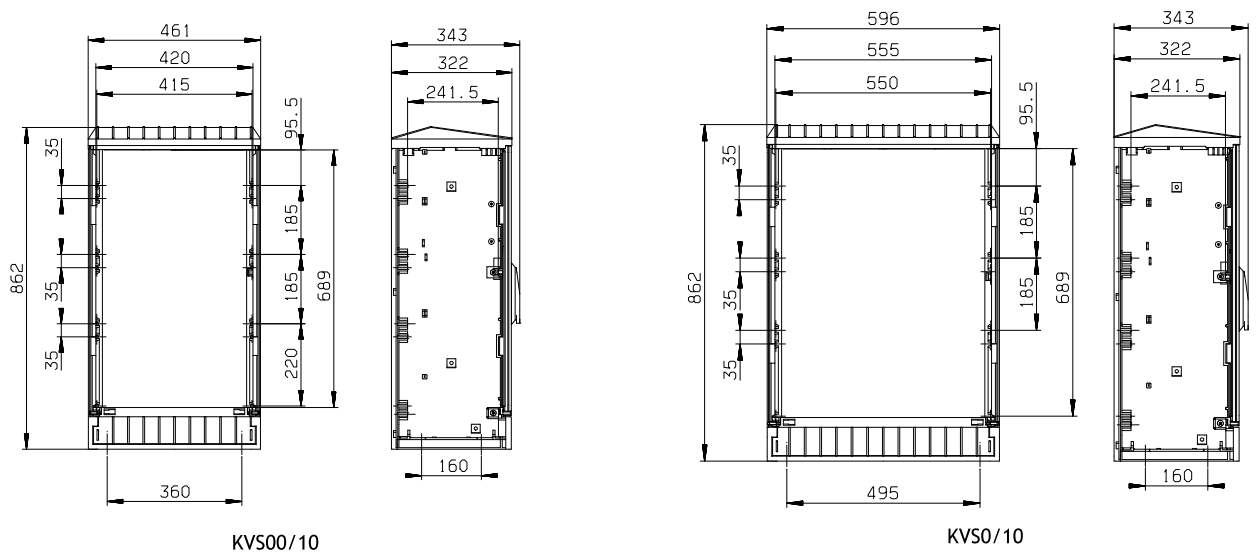


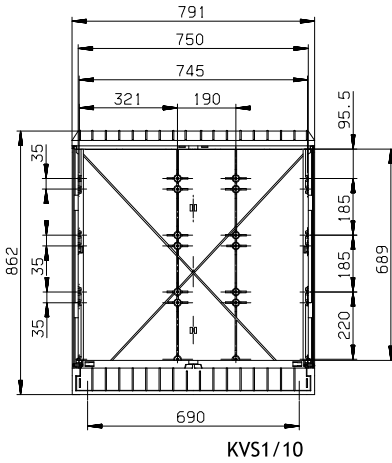
Samostatne stojace káblvé rozvodové skrinky



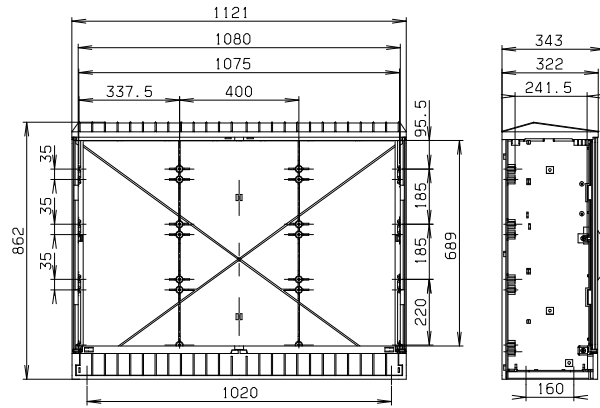
Do skriň sa môžu zabudovať poistkové lišty s tavnými vložkami. Zabudovať možno nasledovný počet lišt veľkosti 1, 2, 3:

- KVS00/10 4 pozície pre L a SL
 - KVS0/10 5 poistkových lišt
 - KVS1/10 7 poistkových lišt
 - KVS2/10 10 poistkových lišt
- zabudovať možno aj poistkové lišty veľkosti 00.

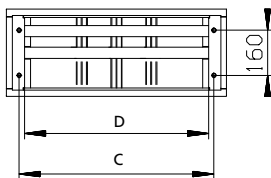
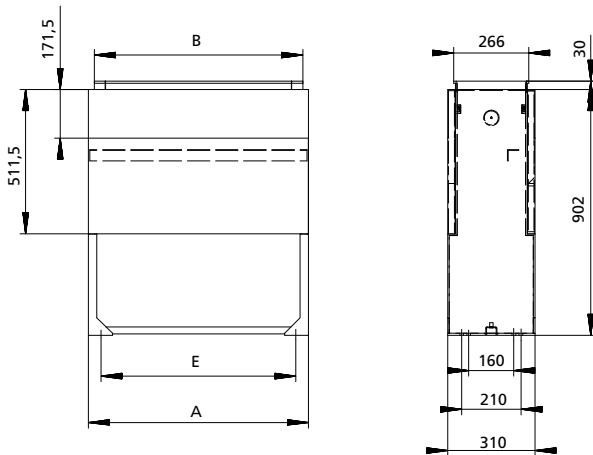




KVS1/10



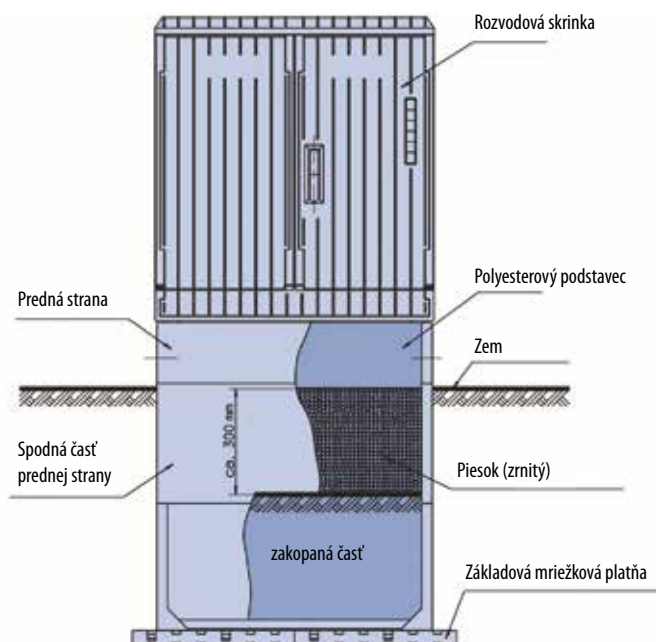
KVS2/10



Rozmery polyestérového podstavca

typ	A	B	C	D	E
FP00/KS pre KVS 00/10	450	408	360	322	360
FP0/KS pre KVS 0/10	585	543	495	457	495
FP1/KS pre KVS 1/10	780	738	690	652	690
FP2/KS pre KVS 2/10	1110	1068	1020	982	1020

Správna montáž skriňových rozvádzačov (kvôli zabráneniu kondenzácie)



Kondenzácia v rozvodných skrinkách

Vzhľadom k vonkajším podmienkam ovzdušia sa skondenzovaná voda môže vytvárať v káblových a rozvodných skrinách a usádzať sa na vnútornom povrchu. Vlhkosť môže viesť ku korózii kovových častí a k vytváraniu povrchových prúdov.

Kovový kryt typu GT IP65

Spĺňa normy a smernice:

EN 62208 Prázdné kryty pre nízkonapäťové rozvádzače

EN 60529 Stupne ochrany poskytnuté krytmi (IP kód)

EN 62262 Stupne ochrany proti vonkajším mechanickým nárazom poskytované krytom elektrických zariadení

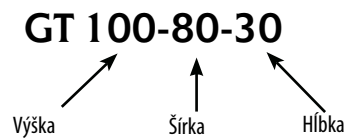
(IK kód)

Spĺňa požiadavky smernice RoHS o označovaní CE

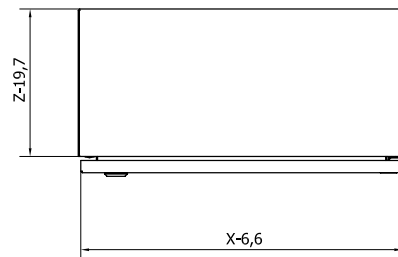
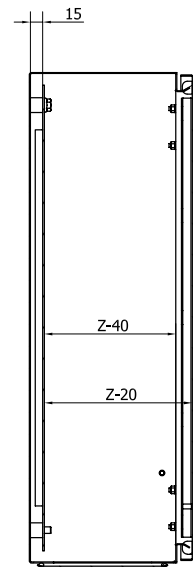
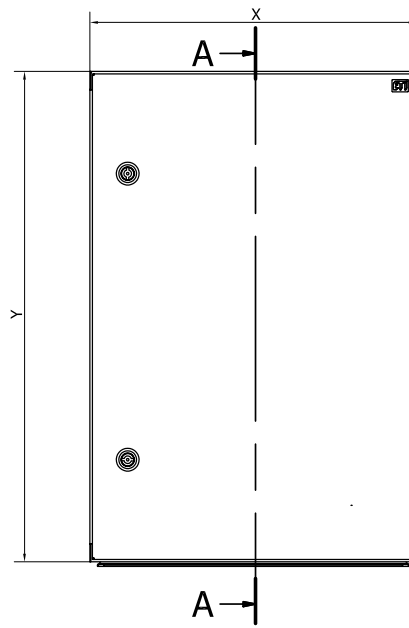
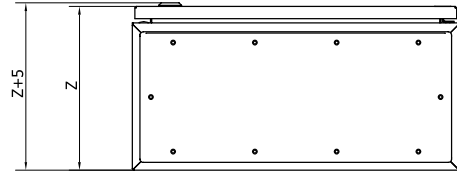
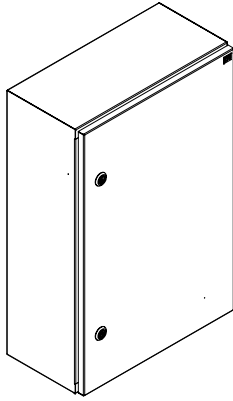
Kryty sú dodávané s:

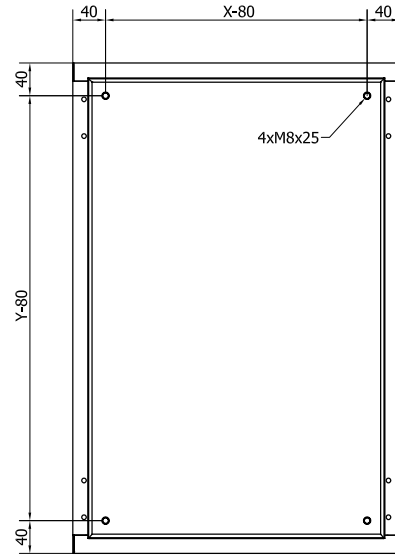
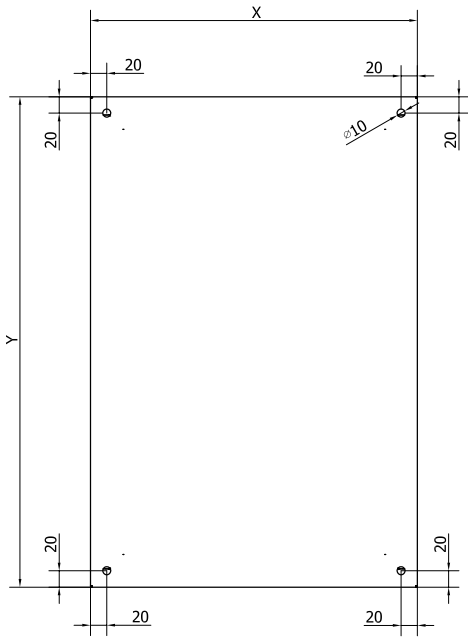
- Káblou priechodkou a montážnym setom
- Montážnou doskou a montážnym setom
- Dverovým zámkom s dvojitou vložkou a kľúčom
- Krytmi pre otvory
- Uzemňovacím setom (bez kábla)

Legenda:

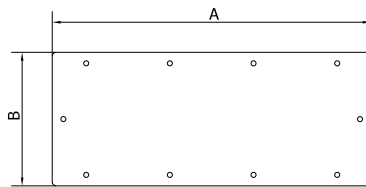
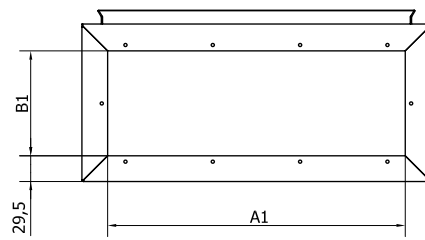
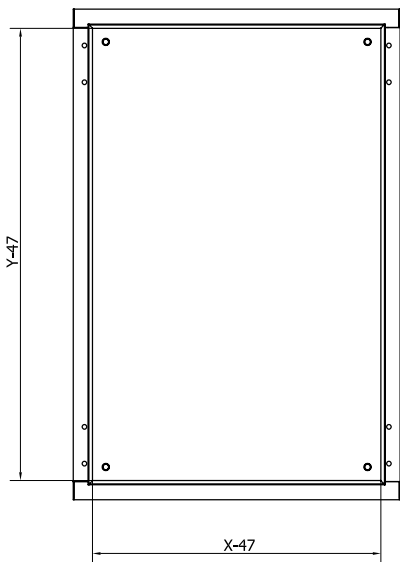


typ	výška Y [mm]	šířka X [mm]	hloubka Z [mm]	počet zámků	počet pántů	hloubka vstupních káblů B1 [mm]	šířka vstupních káblů A1 [mm]	hloubka krytu vstupních káblů B [mm]	šířka krytu vstupních káblů A [mm]
GT 25-20-15	250	200	150	1	2	70	140	110	180
GT 30-20-15	300	200	150	1	2	70	140	110	180
GT 30-30-15	300	300	150	1	2	70	240	110	280
GT 30-30-20	300	300	200	1	2	120	240	160	280
GT 30-30-25	300	300	250	1	2	170	240	210	280
GT 40-30-15	400	300	150	1	2	70	240	110	280
GT 40-30-20	400	300	200	1	2	120	240	160	280
GT 40-30-25	400	300	250	1	2	170	240	210	280
GT 40-40-15	400	400	150	1	2	70	340	110	380
GT 40-40-20	400	400	200	1	2	120	340	160	380
GT 40-40-25	400	400	250	1	2	170	340	210	380
GT 40-60-20	400	600	200	1	2	120	540	160	580
GT 40-60-25	400	600	250	1	2	170	540	210	580
GT 40-60-30	400	600	300	1	2	170	540	210	580
GT 50-40-15	500	400	150	2	2	70	340	110	380
GT 50-40-20	500	400	200	2	2	120	340	160	380
GT 50-40-25	500	400	250	2	2	170	340	210	380
GT 50-55-20	500	550	200	2	2	120	490	160	530
GT 50-55-25	500	550	250	2	2	170	490	210	530
GT 60-40-15	600	400	150	2	2	70	340	110	380
GT 60-40-20	600	400	200	2	2	120	340	160	380
GT 60-40-25	600	400	250	2	2	170	340	210	380
GT 60-60-20	600	600	200	2	2	120	540	160	580
GT 60-60-25	600	600	250	2	2	170	540	210	580
GT 60-60-30	600	600	300	2	2	170	540	210	580
GT 60-80-30	600	800	300	2	2	170	740	210	780
GT 65-55-20	650	550	200	2	2	120	490	160	530
GT 65-55-25	650	550	250	2	2	170	490	210	530
GT 80-40-20	800	400	200	2	3	120	340	160	380
GT 80-40-25	800	400	250	2	3	170	340	210	380
GT 80-55-20	800	550	200	2	3	120	490	160	530
GT 80-55-25	800	550	250	2	3	170	490	210	530
GT 80-60-20	800	600	200	2	3	120	540	160	580
GT 80-60-25	800	600	250	2	3	170	540	210	580
GT 80-60-30	800	600	300	2	3	170	540	210	580
GT 80-60-40	800	600	400	2	3	170	540	210	580
GT 80-80-20	800	800	200	2	3	120	740	160	780
GT 80-80-25	800	800	250	2	3	170	740	210	780
GT 80-80-30	800	800	300	2	3	170	740	210	780
GT 80-80-40	800	800	400	2	3	170	740	210	780
GT 80-100-30	800	1000	300	2	3	170	940	210	980
GT 80-100-40	800	1000	400	2	3	170	940	210	980
GT 100-60-25	1000	600	250	3p*	3	170	540	210	580
GT 100-60-30	1000	600	300	3p*	3	170	540	210	580
GT 100-60-40	1000	600	400	3p*	3	170	540	210	580
GT 100-80-25	1000	800	250	3p*	3	170	740	210	780
GT 100-80-30	1000	800	300	3p*	3	170	740	210	780
GT 100-80-40	1000	800	400	3p*	3	170	740	210	780
GT 100-100-25	1000	1000	250	3p*	3	170	940	210	980
GT 100-100-30	1000	1000	300	3p*	3	170	940	210	980
GT 100-100-40	1000	1000	400	3p*	3	170	940	210	980
GT 120-60-25	1200	600	250	3p*	3	170	540	210	580
GT 120-80-25	1200	800	250	3p*	3	170	740	210	780
GT 120-80-30	1200	800	300	3p*	3	170	740	210	780
GT 120-80-40	1200	800	400	3p*	3	170	740	210	780
GT 120-100-30	1200	1000	300	3p*	3	170	940	210	980
GT 120-100-40	1200	1000	400	3p*	3	170	940	210	980

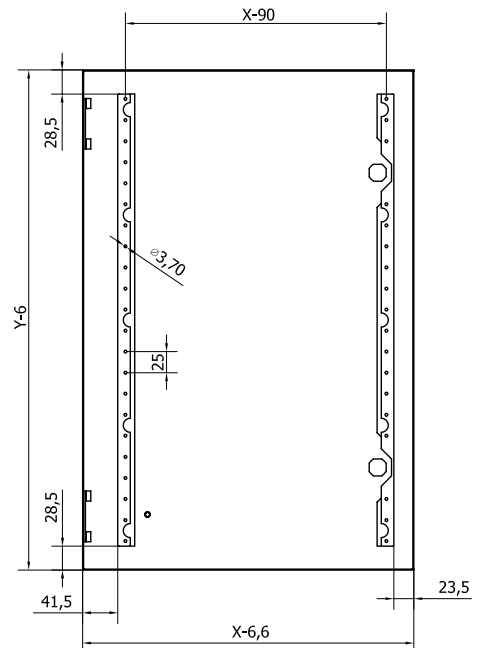
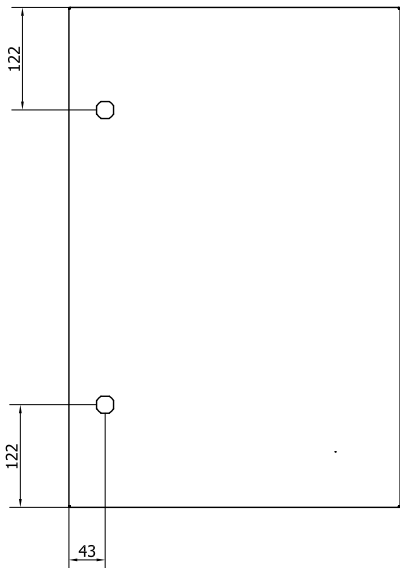




Dvierka

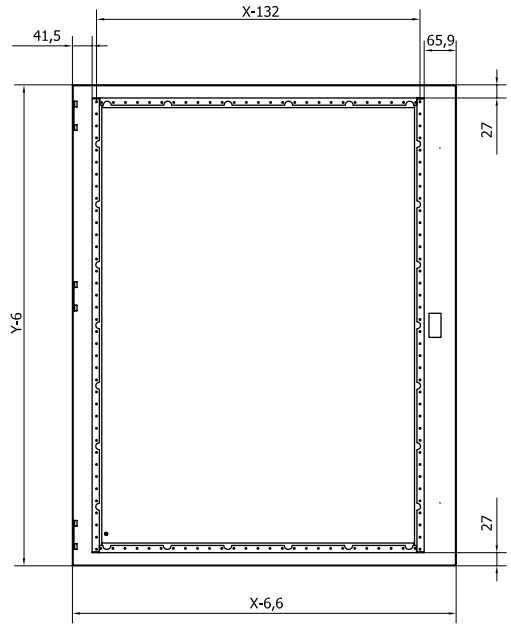
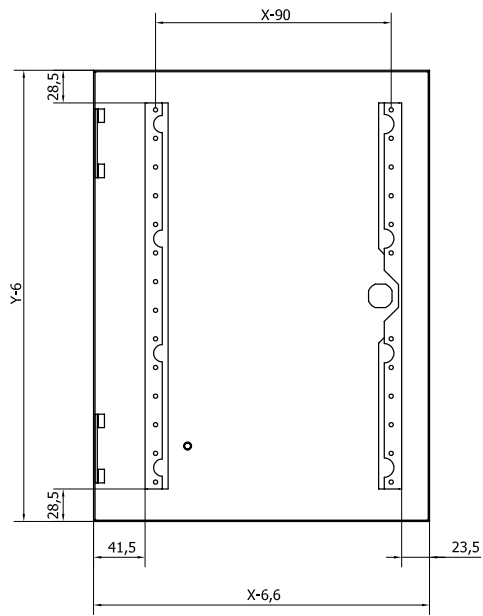


Vrch káblového vstupu

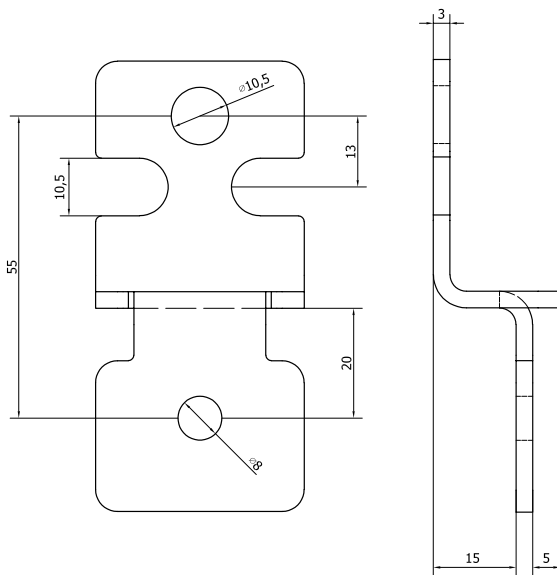


ETIBOX

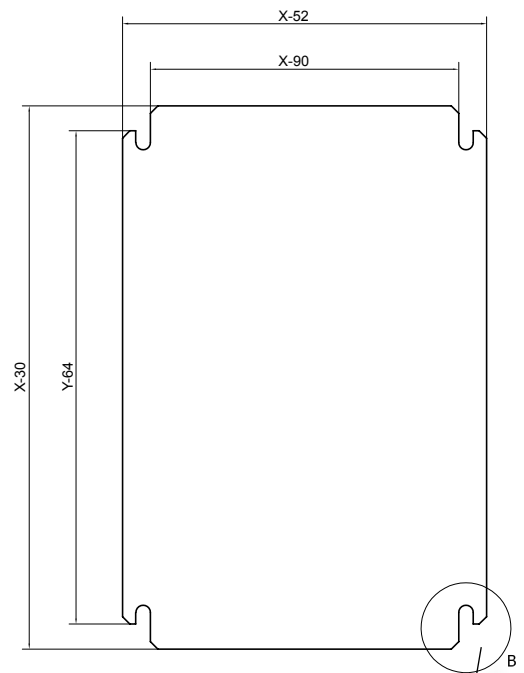
Dvierka



Stenový držiak



Montážna platňa



Vŕtanie dvierok

