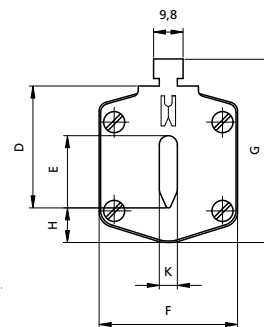
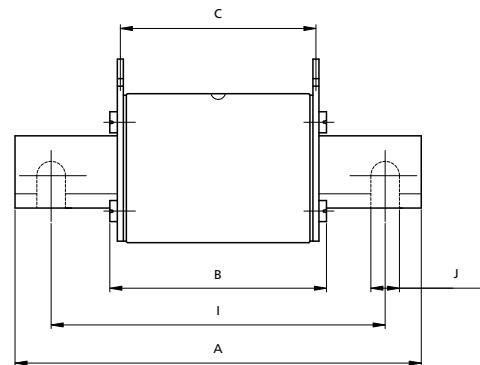


## Nízkonapätové NV / NH nožové poistkové vložky

Elektrické vlastnosti	
Menovité napätie $U_n$	400 Va.c., 500 Va.c., 690 V a.c.
Menovitý prúd $I_n$	2 - 1600 A
Odpájací výkon pri 1,1 $U_n$	120 kA
Tavné charakteristiky	gG, aM, gF, gTr
Certifikované v súlade s	DIN VDE0636-201 (1998-06)
V súlade s	IEC 60269-1:2005 / EN 60269-1:1998+A1:2005 IEC 60269-2:1986+Corr.1:1996+A11995+A2:2001 / EN 60269-2:1995+A1:1998+A2:2002 IEC 60269-2-1:2004 / HD 60269-2-1:2005
Rozmery v súlade s normou	DIN43620 časť 1 - 4
Dve verzie úchyto	hliník a plast

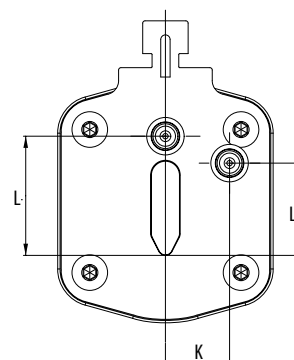
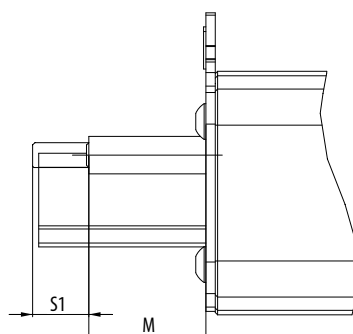
## Poistkové vložky NV/NH gG

typ	rozmery											kombi	
	A	B	C	D	E	F	G	H	I	J	K		
NV00C	79	53	47	35	15	21	52	7,5				6	kombi
NV00C I	79	53	47	35	15	21	52	7,5				6	kombi
NV00	79	53	47	35	15	28	56	12				6	kombi
NV00 I	79	53	47	35	15	28	56	12				6	kombi
NV0	125	68	65	35	15	28	56	12				6	kombi
NV1C	135	68	65	40	15	28	61	12				6	kombi
NV1C I	135	68	65	40	15	28	61	12				6	kombi
NV1	135	72	65	40	20	46	65	14				6	kombi
NV1 I	135	72	65	40	20	46	65	14				6	kombi
NV2C	150	72	65	48	20	46	73	14				6	kombi
NV2C I	150	72	65	48	20	46	73	14				6	kombi
NV2	150	72	65	48	26	54	73	14				6	kombi
NV2 I	150	72	65	48	26	54	73	14				6	kombi
NV3C	150	72	65	60	26	54	84	14				6	kombi
NV3	150	72	65	60	33	65	84	14				6	kombi
NV4	200	75	66	87	50	100	121	24	150	16	8		
NV4a	200	99	87	85	50	95	121	27				6	
NV4a SI*	200	99	87	85	50	95	121	27				6	
NV1/1000V	155	90	87	40	20	45	59	9				6	



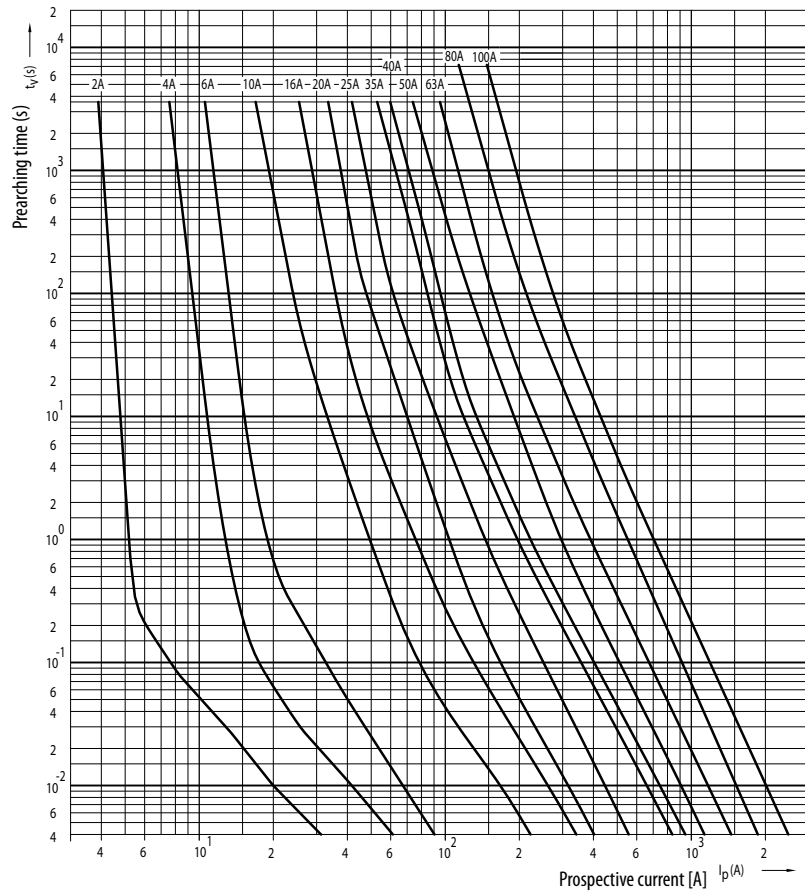
## Tavná vložka NV/NH gG s vyrážacím kolíkom

typ	rozmery			
	K	L	M	S1
00C	0	20.7	16.7	7.5
00	0	20.7	16.7	7.5
1	13.7	19.7	25	12
2	16.2	27.4	25	12
3	17	35.6	25	12
4a	24	49	25	12

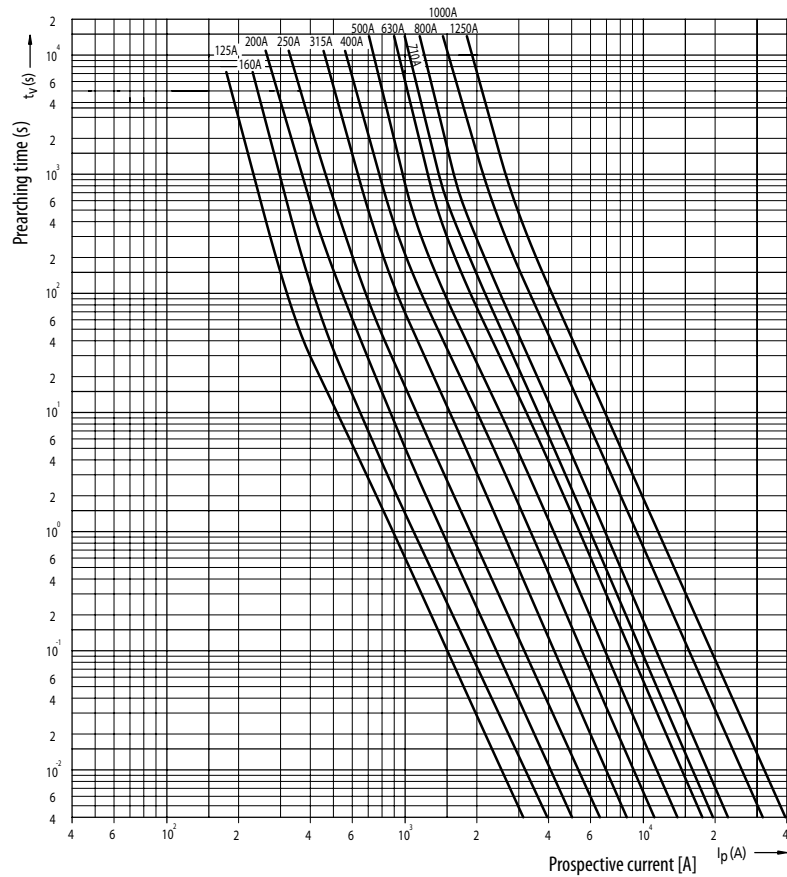


Poistkové vložky NV/NH gG – charakteristika

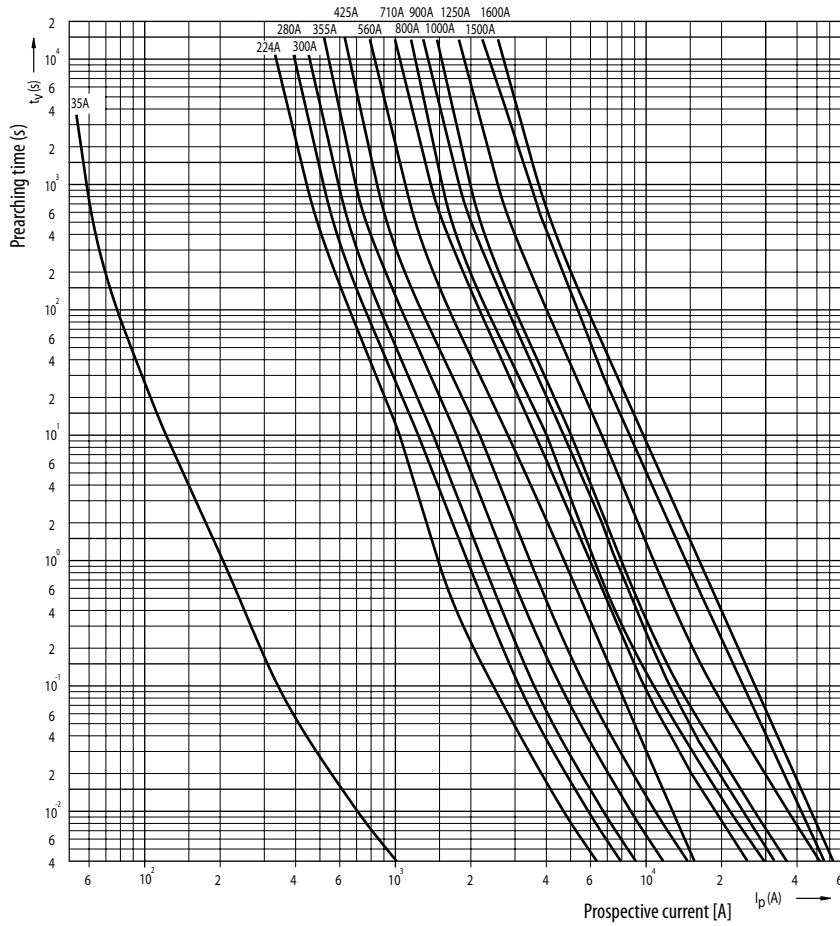
Časová  
charakteristika  
I/t, gG



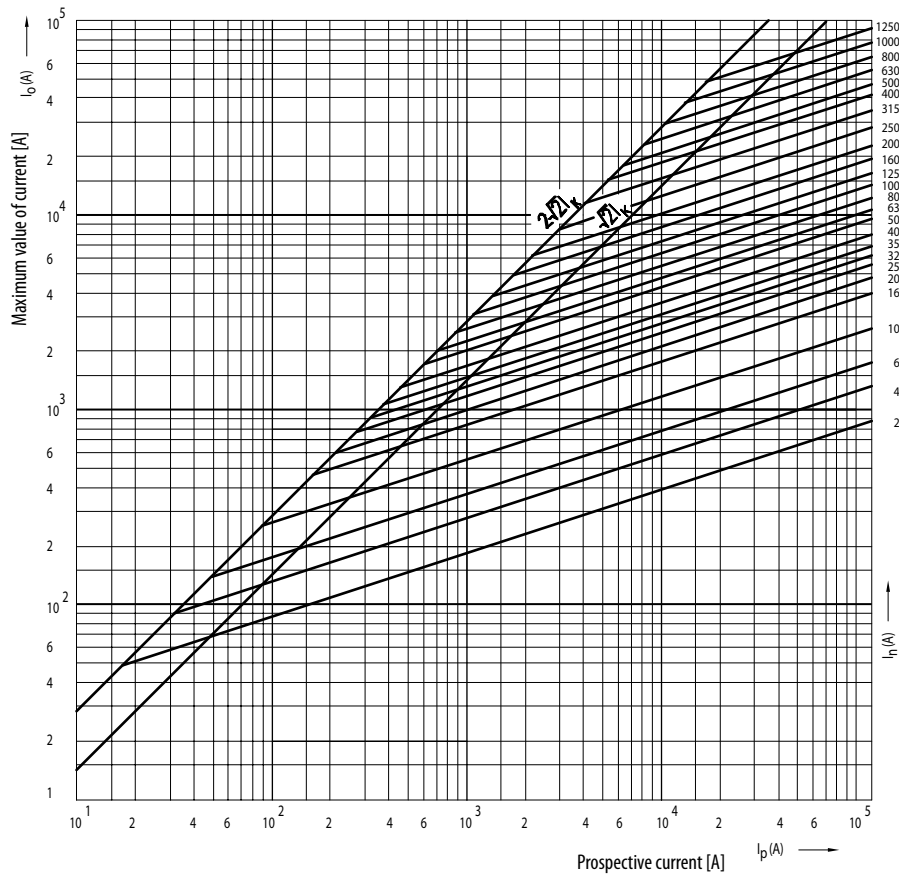
Časová  
charakteristika  
I/t, gG



Časová charakteristika I/t, gG (neštandardné menovité prúdy)



Skratová charakteristika

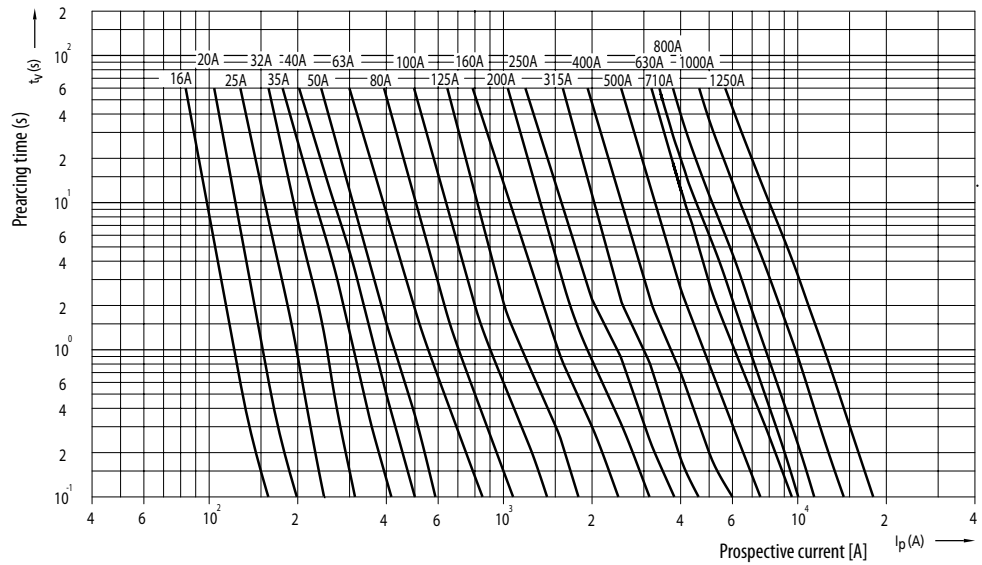


## NV poistková vložka aM

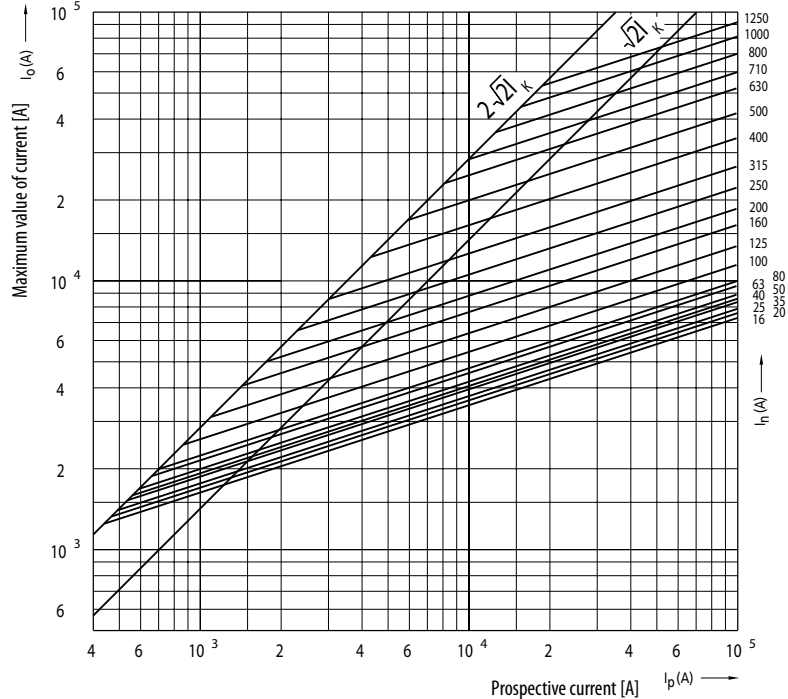
Technické údaje:	
Menovité napätie $U_n$	690 V a.c.
Menovitý prúd $I_n$	2-1250 A
Rozmery	DIN 43620, IEC 60269, EN 60269
Tavné charakteristiky	aM podľa normy VDE 0636-2011, DIN VDE 0636
Odpájací výkon pri $1,1 U_n$	100 kA

Energetická strata poistkových vložiek NV aM 690 V a.c.			
veľkosť	najvyšší menovitý prúd podľa VDE 0636-2011 690 V a.c. [A]	maximálna energetická strata 690 V a.c. (W)	reálna energetická strata poistkových vložiek 690 V a.c. (W)
NV 00	160	12	9
NV 1	250	32	28
NV 2	400	45	41
NV 3	630	60	58
NV 4a	1250	105	110

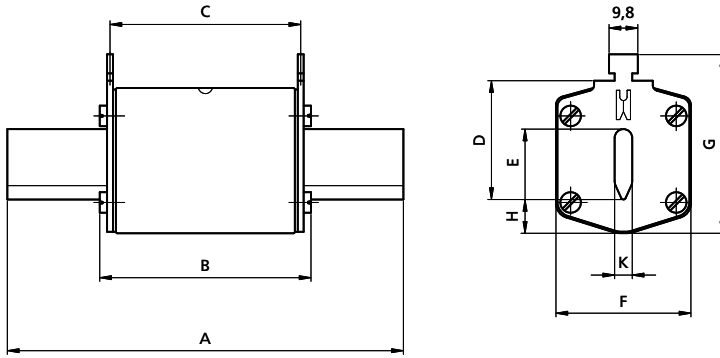
Časová charakteristika I/t, aM



Skratová charakteristika



Poistkové vložky NV/NH gF

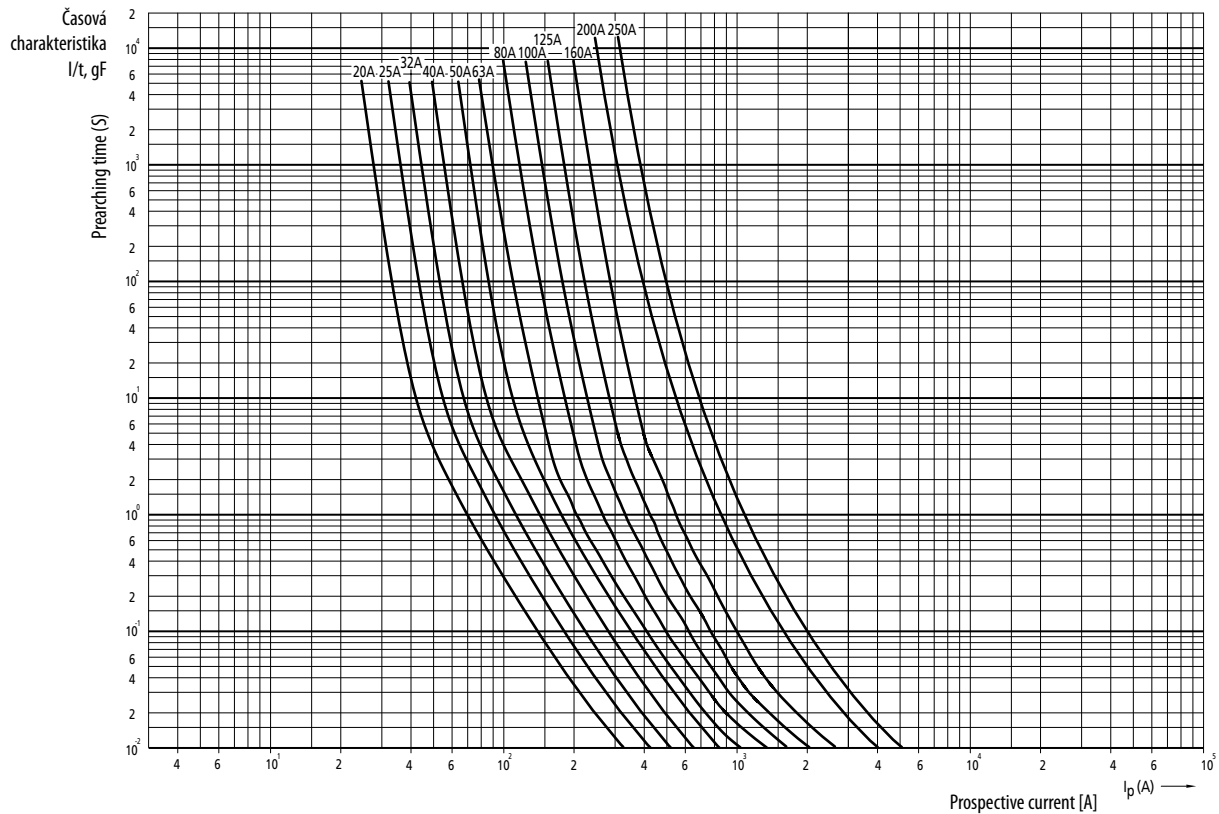


Technické údaje:	
Menovité napätie $U_n$	400 V a.c.
Menovitý prúd $I_n$	20 - 250 A
Rozmery	DIN 43620, IEC 60269, EN 60269
Tavné charakteristiky	gF podľa normy PN 91/E-06160/10 PN 91/E-06160/21
Odpájací výkon $I_n$	100kA

typ	rozmery										
	A	B	C	D	E	F	G	H	I	J	K
NV00C	79	53	47	35	15	21	52	7,5			6
NV00	79	53	47	35	15	28	56	12			6
NV1C	135	68	65	40	15	28	61	12			6
NV1	135	72	65	40	20	46	65	14			6

Energetická strata poistkových vložiek gF 400 V a.c.

veľkosť	najvyšší menovitý prúd podľa PN-IEC 60269-2 [A]	maximálna energetická strata [W]	reálna energetická strata poistkových vložiek [W]
NV 00C	100	12	7,2
NV 00	160	16	15,1
NV 1C	160	23	21,9
NV 1	250	32	31,3

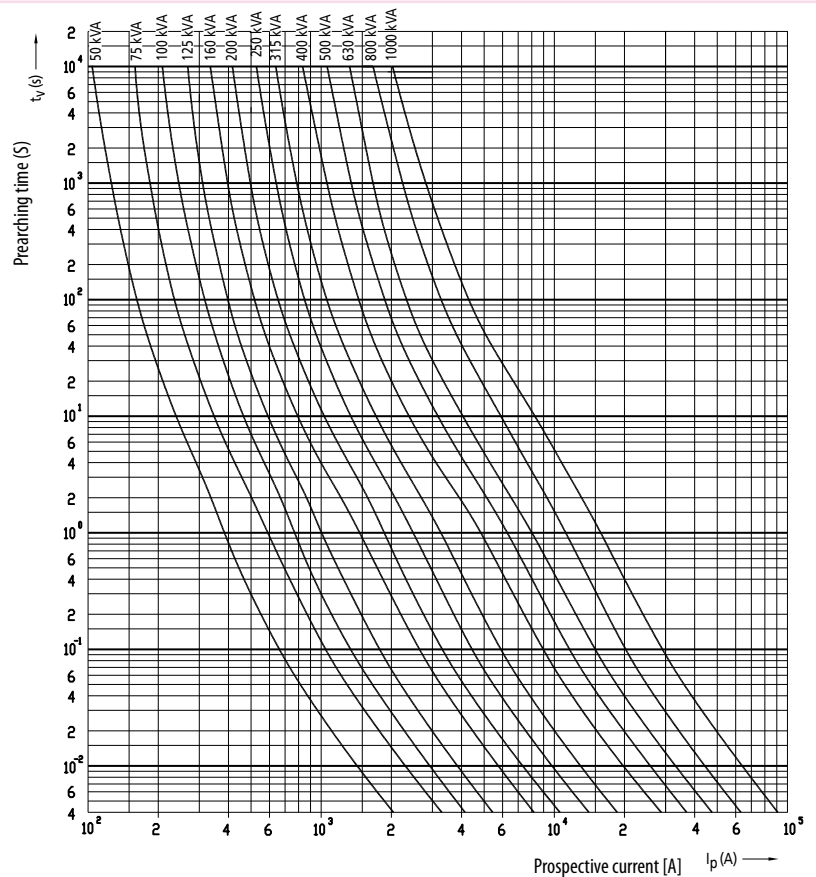


## Poistkové vložky NV/NH gTr

### Technické údaje:

Menovité napätie	400 V a.c.
Menovitý výkon	50-100 kVA
Odpájací výkon	100 kA

Časová  
charakteristika  
 $I/t, gTr$



## Poistkové spodky PLNV

### Technické údaje:

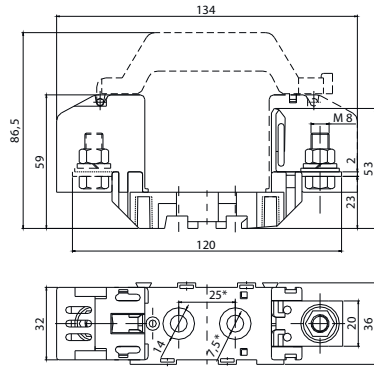
Menovité napätie $U_n$	690 V a.c.
Menovitý prúd $I_n$	160 A - veľkosť 00C, 00, 0 250 A - veľkosť 1 400 A - veľkosť 2 630 A - veľkosť 3
Stupeň znečistenia	3 do IEC 60947, DIN EN 60947, DIN VDE 0110
Normy	IEC 60269, DIN EN 60269, DIN VDE 0636, HRN EN 60269

### Poistkový spodok PLNV

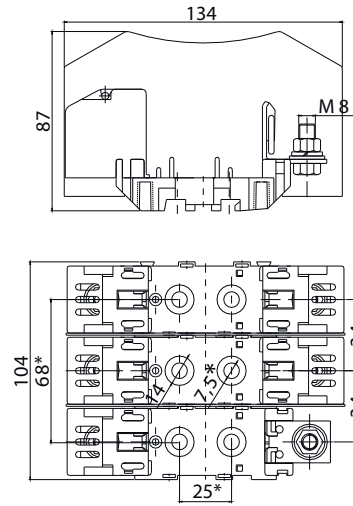
Typ	A	B	C	D	E	F	G	H	I	J
2PLNV - 1/1	140	175	200	25	-	-	76	82	-	M10
2PLNV - 2/1	154	200	230	30	-	-	83	87	-	M10
2PLNV - 3/1	154	210	250	30	-	-	91	95	-	M12
2PLNV - 1/3	140	175	200	25	65	187	76	82	103	M10
2PLNV - 2/3	154	200	230	30	65	187	83	87	112	M10
2PLNV - 3/3	154	210	250	30	80	217	91	95	126	M12

Rozmery

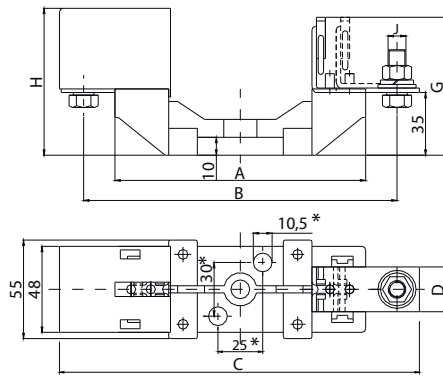
PLNV - 00/1



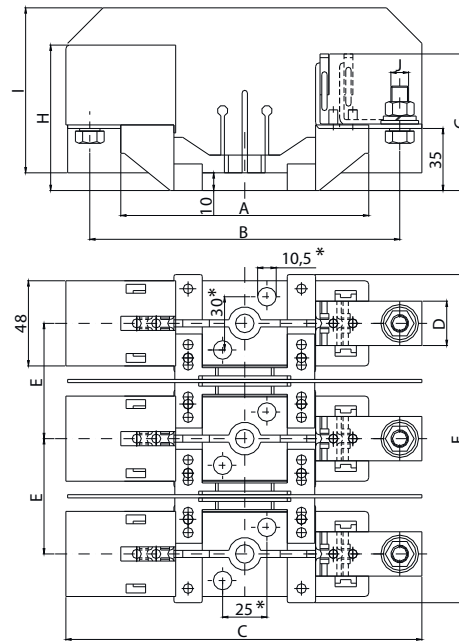
PLNV - 00/3



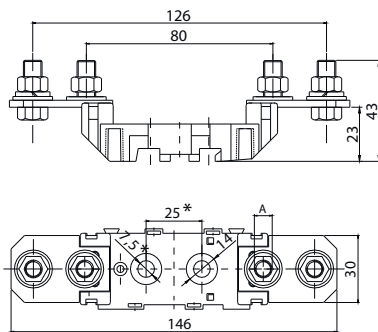
2PLNV - 1,2,3/1



2PLNV - 1,2,3/3



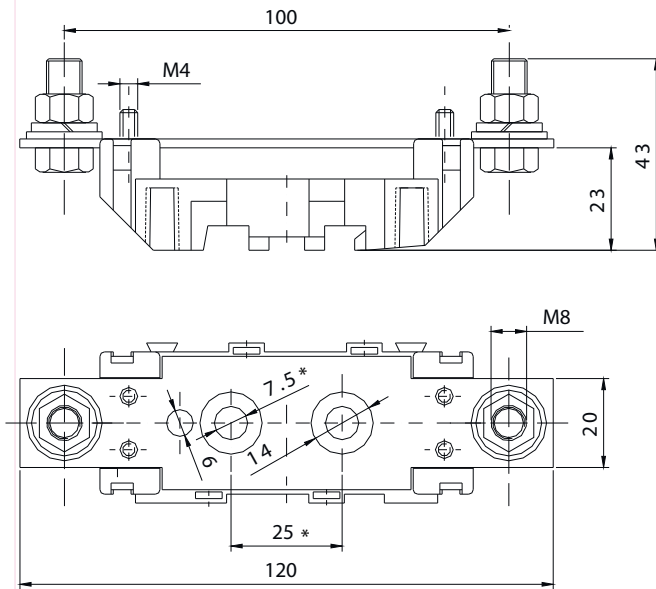
PLNVV - 00C, 00



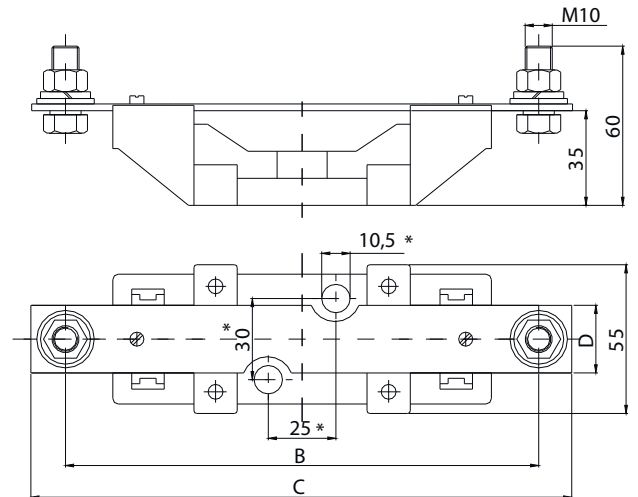
	A
PLNVV -000	M8
PLNVV -00	M10

## Uzemňovacie príchytky PLNS

PLNS - 00 N

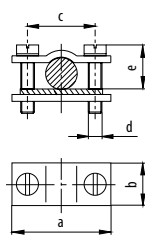


2PLNS - 1,2 N

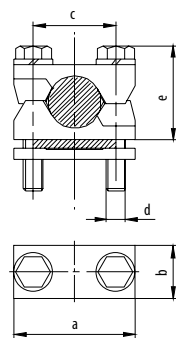


	2PLNS - 1N	2PLNS - 2N
B	175,6	200
C	200	230
D	25	30

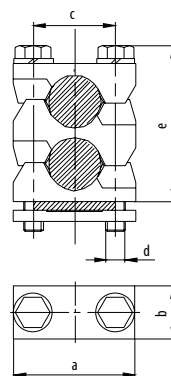
OS 00, OS 12



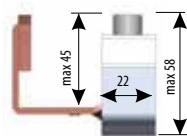
P00, P1, P2, P3



P002, P12, P22, P32



«V» úchyty



### Technické údaje

typ	a	b	c	d	e <sub>max</sub>
OS00	24	15	15	M5	15
OS12	36	16	25	M6	25
P00	24	15	15	M5	25
P002	24	15	15	M5	35
P1	37	20	25	M6	30
P12	37	20	25	M6	42
P2	42	22	28	M8	40
P22	42	22	28	M8	55
P3	50	25	30	M8	44
P32	50	25	30	M8	66

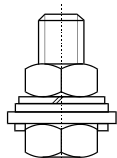


## Poistkové spodky PK, PKI a NVPP

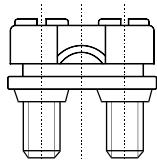
### 1-pólový spodok PK a PKI

typ	rozmer												
	A	B	C	D	E	F	G	H	I	J	K	L	M
PK 00 M8 - 2 x M6	100	57	84	60	M8 - 2 x M6	Ø7,5			25	4,5	115		20
PK 00 M8 - M8	100	57	84	60	M8 - M8	Ø7,5			25	4,5	115		20
PK 00 2 x M6 - 2xM6	100	57	84	60	2 x M6 - 2 x M6	Ø7,5			25	4,5	115		20
PK 0 M8 - 2 x M6	150	74	130	60	M8 - 2 x M6	Ø7,5		33	25	4,5	170		20
PK 0 M8 - M8	150	74	130	60	M8 - M8	Ø7,5		33	25	4,5	170		20
PK 02 x M6 - 2 x M6	150	74	130	60	M8 - 2 x M6	Ø7,5		33	25	4,5	170		20
PK 1	175	80	141	81	M10	Ø10,5	30	55	25	10	200		26
PK 2	200	80	166	102	M10	Ø10,5	30	65	25	10	225		30
PK 3	210	80	166	102	M12	Ø10,5	30	65	25	10	240		30
PK 4	270	100	220	143	M12	Ø13	30	102	25	12	310		50
PKI 1	175	80	141	81	M10	Ø10,5	30	55	25	10	200	87	26
PKI 2	200	80	166	102	M10	Ø10,5	30	65	25	10	225	98	30
PKI 3	210	80	166	102	M12	Ø10,5	30	65	25	10	240	108	30
PK 1/1000V	193	100	160	81	M10	Ø10,5	30	55	25	10	220		26

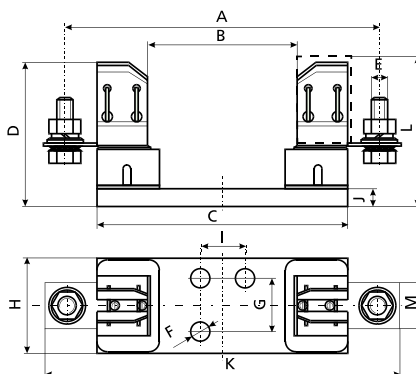
Izolačné púzdra sú inštalované so základmi PKI, PPI. Ich cieľom je ďalšia ochrana pred úrazom elektrickým prúdom



Spojenie M8  
(6 - 50 mm<sup>2</sup> Cu)

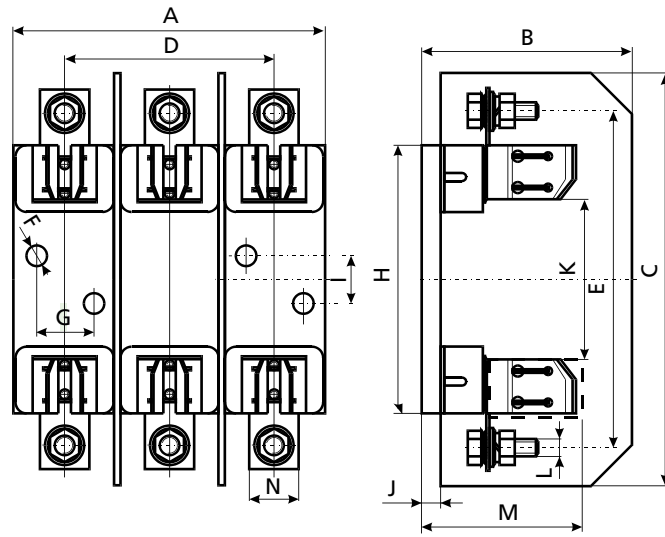


Spojenie 2 X M6  
(6 - 70 mm<sup>2</sup> Cu)



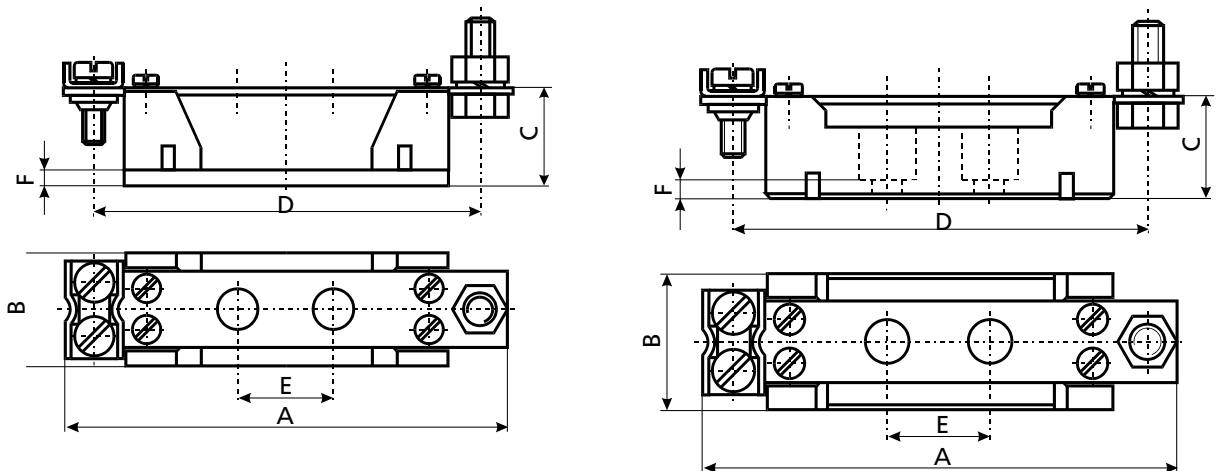
### 3-pólový spodok PK a PKI

typ	rozmer													
	A	B	C	D	E	F	G	H	I	J	K	L	M	N
PK 00/3 M8 - 2 x M6	96	91,5	125	61	100	Ø7,5		84	25	4,5	57	M8 - 2 x M6		20
PK 00/3 M8 - M8	96	91,5	125	61	100	Ø7,5		84	25	4,5	57	M8 - M8		20
PK 00/3 2xM6 - 2xM6	96	91,5	125	61	100	Ø7,5		84	25	4,5	57	2 x M6 - 2 x M6		20
PK 0/3 M8 - 2 x M6	104	91,5	175	70	150	Ø7,5		130	25	4,5	47	M8 - 2 x M6		20
PK 0/3 M8 - M8	104	91,5	175	70	150	Ø7,5		130	25	4,5	47	M8 - M8		20
PK 0/3 2xM6 - 2xM6	104	91,5	175	70	150	Ø7,5		130	25	4,5	47	2 x M6 - 2 x M6		20
PK 1/3	160	110	210	106	175	Ø10,5	30	141	25	10	80	M10		26
PK 2/3	184	120	240	122,5	200	Ø10,5	30	166	25	10	80	M10		30
PK 3/3	208	120	240	148	210	Ø10,5	30	166	25	10	80	M12		30
PKI 1/3	160	110	210	106	175	Ø10,5	30	141	25	10	80	M10	87	26
PKI 2/3	184	120	240	122,5	200	Ø10,5	30	166	25	10	80	M10	98	30
PKI 3/3	208	120	240	148	210	Ø10,5	30	166	25	10	80	M12	108	30



**Uzemňovacia príchytká**

typ	rozměr					
	A	B	C	D	E	F
NVPP 00/0 M8-2M6	115	37	25	100	25	8
NVPPN 00/0 M8-2M6	115	37	25	100	25	8
PP 00/0 M8-2M6	115	33	26	100	25	5
PK 00/0 M8-2M6	115	30	26,5	100	25	4,5
PK 1/0	200	55	38	175	25	10
PK 2/0	225	65	40	200	25	10
PK 3/0	240	65	40	210	25	10

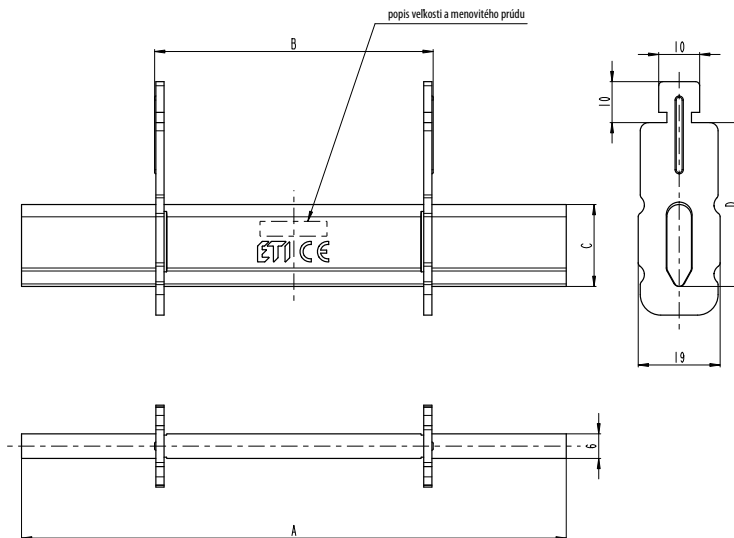


Príslušenstvo

Nákres A

NV skratové prepajky – Nákres A

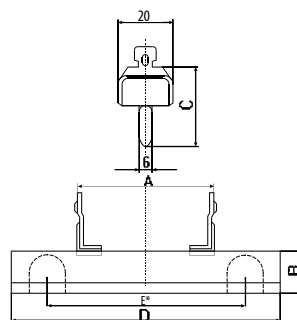
typ	I <sub>n</sub> [A]	rozmer			
		A	B	C	D
NVL 00	160	77,5	49	15	35
NVL 0	160	125	68	15	35
NVL 1	250	133	68	20	40
NVL 2	400	148	68	26	48
NVL 3	630	148	68	33	60



NV skratové prepajky – Nákres B

typ	rozmer				
	A	B	C	D	E
NVL 4	68	51	87	200	150
NVL 4a	89	50	86	200	-

Nákres B

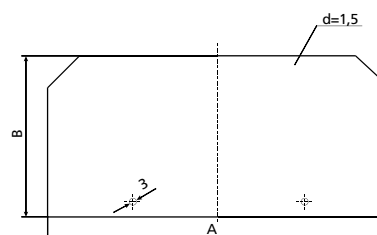
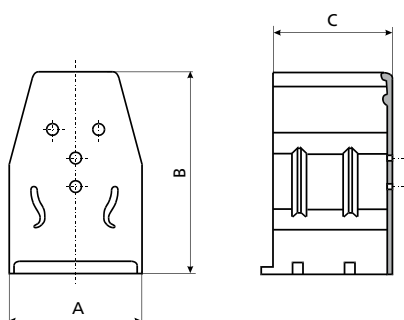


Izolačné držiaky kontaktnej pružiny PK a PP

typ	rozmer		
	A	B	C
PP 00	32	68	41
PK 1	40	52	33
PK 2	44	63	40
PK 3	44	67	40

Izol. držiak kontakt. pružiny

typ	rozmer	
	A	B
PP 00, PK 00	125	83
PK 0	175	82
PK 1	210	100
PK 2	240	110
PK 3	250	110



## NV nízkonapäťové lištové poistkové spínače veľkosť 00, 1, 2, 3

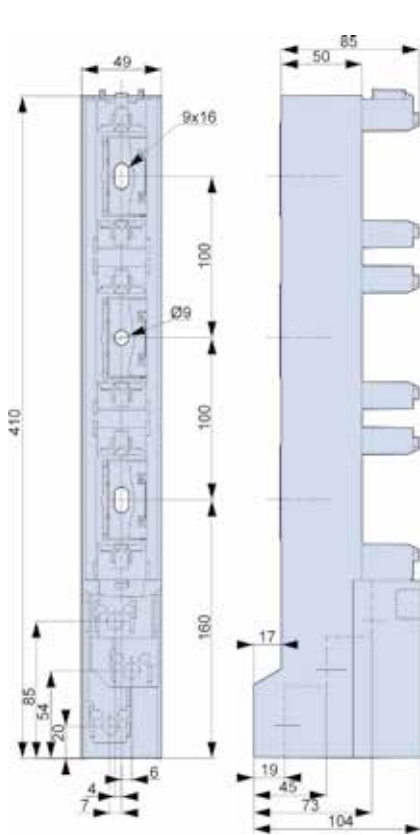
### Technické údaje izolovaných lišt (v súlade s VDE 0636, časť 201, IEC 60269-2-1)

Technické údaje			veľkosť 00				veľkosť 1			
Elektrické charakteristiky										
Menovité prevádzkové napätie	$U_e$	V	AC500	AC690	DC220	DC440	AC500	AC690	DC220	DC440
Menovitý pracovný prúd	$I_e$	A	160	100	160	100	250	200	250	200
Menovitá frekvencia	-	Hz	40-60	40-60	-	-	40-60	40-60	-	-
Menovité izolačné napätie	$U_i$	V	AC750				AC1000			
Celková energetická strata pri $I_m$ (bez poistky)	$P_v$	W	23	15	16	11	23	15	16	11
Poistkové vložky										
Veľkosť - DIN 43 620	-	-	00				1			
Max. menovitý prúd (gG)	$I_n$	A	160	100	160	100	250	200	250	200
Max. prípustná energetická strata na poistku	$P_v$	W	12				32			
Rozmery										
Hmotnosť	-	kg	100 mm = 0,8		185 mm = 1,5		3,5			
Zbernice (vzdialenosť)	-	mm	100 mm/185 mm				185			
Pripojenie káblom										
Skrutka	-	-	M8				M10			
Moment	$M_a$	Nm	12-15				30-35			
V-klip	-	mm <sup>2</sup>	10-95				25-300			
Moment	$M_a$	Nm	10				40			
Ochrana										
Izolačná trieda	-	-	IP10				IP10			
Pracovný stav										
Teplota okolia	$T_u$	°C	-25 do +55				-25 do +55			
Pracovný stav	-	-	Nepretržitá činnosť							
Montáž	-	-	vertikálna, horizontálna							
Nadmorská výška	-	m	≤ 2000							
Stupeň znečistenia	-	-	3							
Kategória nadprúdu	-	-	III				III			

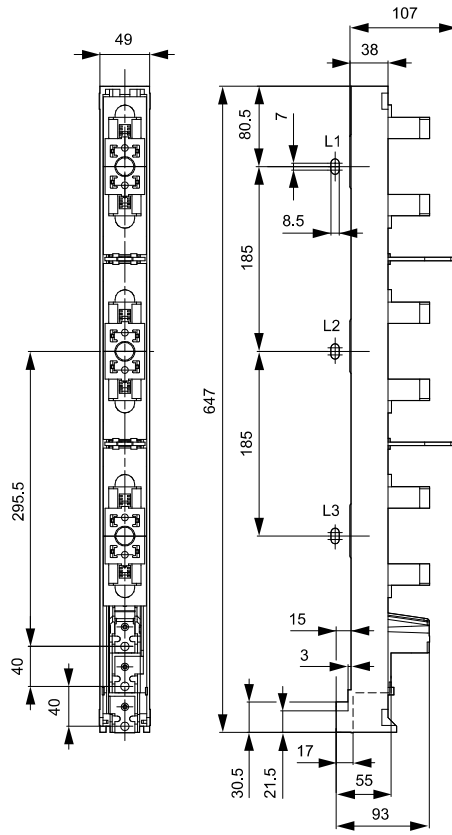
### Technické údaje izolovaných lišt (v súlade s VDE 0636, časť 201, IEC 60269-2-1)

Technické údaje			veľkosť 2				veľkosť 3			
Elektrické charakteristiky										
Menovité prevádzkové napätie	$U_e$	V	AC500	AC690	DC220	DC440	AC500	AC690	DC220	DC440
Menovitý pracovný prúd	$I_e$	A	400	315	400	315	630	500	630	500
Menovitá frekvencia	-	Hz	40-60	40-60	-	-	40-60	40-60	-	-
Menovité izolačné napätie	$U_i$	V	AC1000				AC1000			
Celková energetická strata pri $I_m$ (bez poistky)	$P_v$	W	49	30	33	21	110	70	74	47
Poistkové vložky										
Veľkosť - DIN 43 620	-	-	2				3			
Max. menovitý prúd (gG)	$I_n$	A	400	315	400	315	630	500	630	500
Max. prípustná energetická strata na poistku	$P_v$	W	45				48			
Rozmery										
Hmotnosť	-	kg	3,8				4,3			
Zbernice (vzdialenosť)	-	mm	185							
Pripojenie káblom										
Skrutka	-	-	M12				M12			
Moment	$M_a$	Nm	35-40				35-40			
V-klip	-	mm <sup>2</sup>	25-300				25-300			
Moment	$M_a$	Nm	40				40			
Ochrana										
Izolačná trieda	-	-	IP10				IP10			
Prevádzkové podmienky										
Teplota okolia	$T_u$	°C	-25 do +55				-25 do +55			
Pracovný stav	-	-	Nepretržitá činnosť							
Montáž	-	-	vertikálna, horizontálna							
Nadmorská výška	-	m	≤ 2000							
Stupeň znečistenia	-	-	3							
Kategória nadprúdu	-	-	IV				IV			

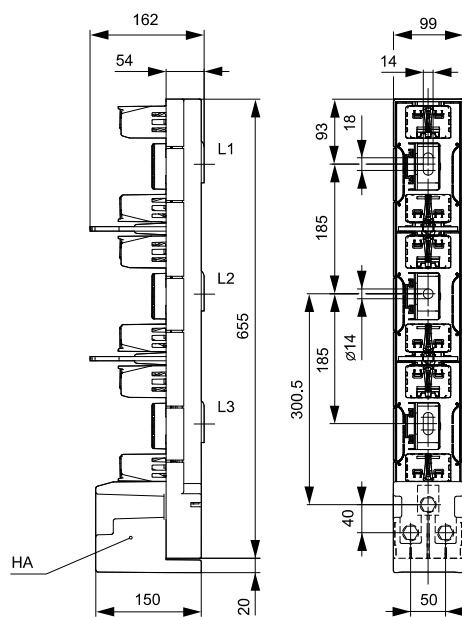
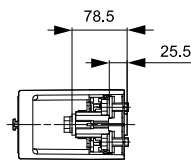
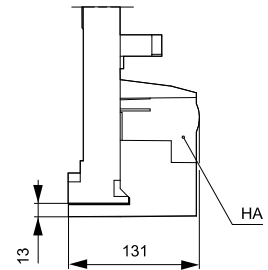
Prehľad rozmerov poistkových líšt LV NV



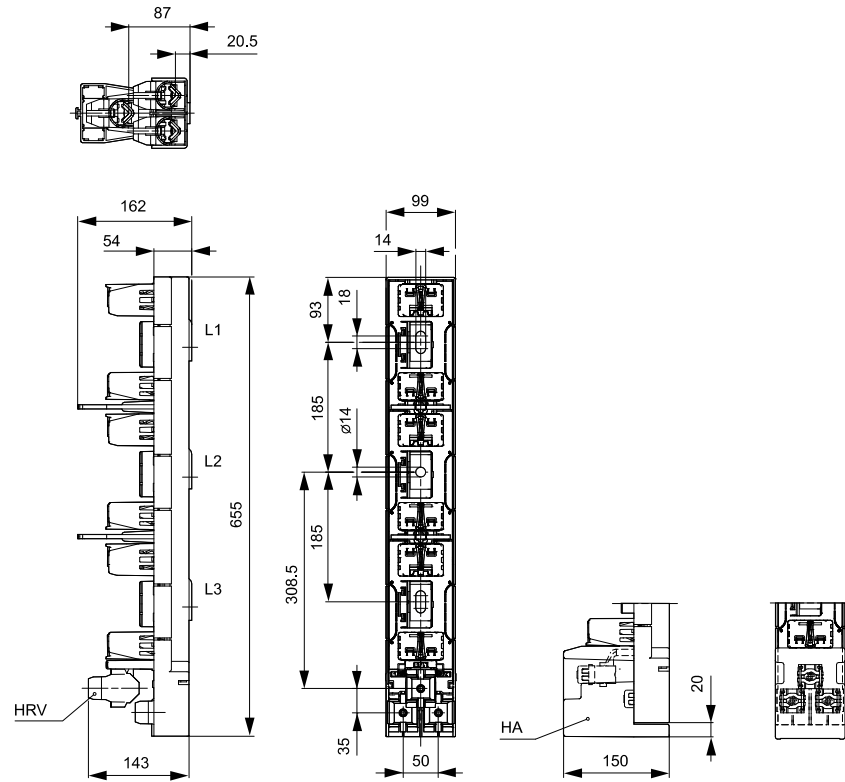
Veľkosť 00/100



Veľkosť 00/185

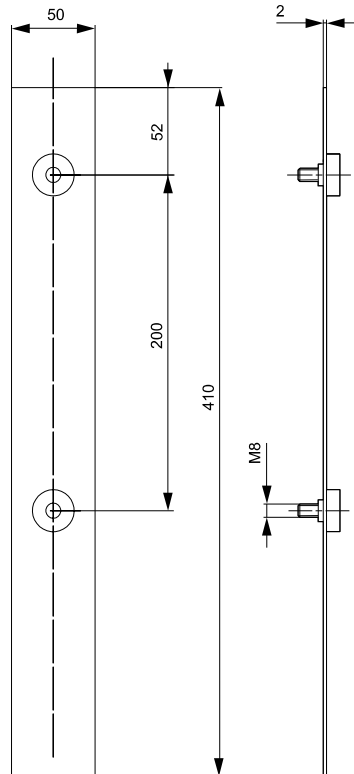


Veľkosť 1, 2, 3 (M terminal)

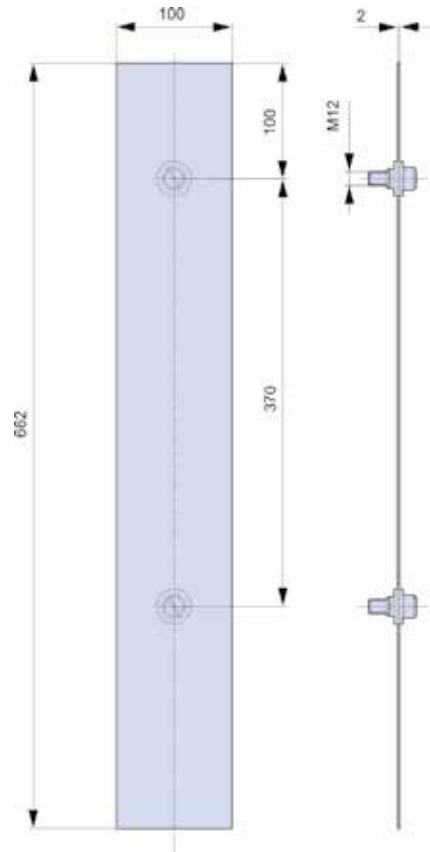


Velkost 1, 2, 3 (SP terminal)

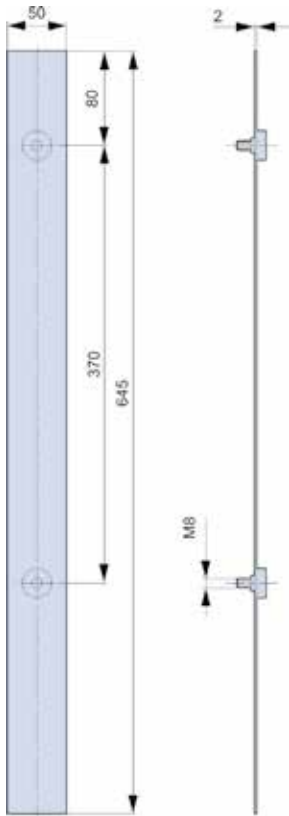
**Rozměry příslušenstva pro LV NV poistkové lišty**



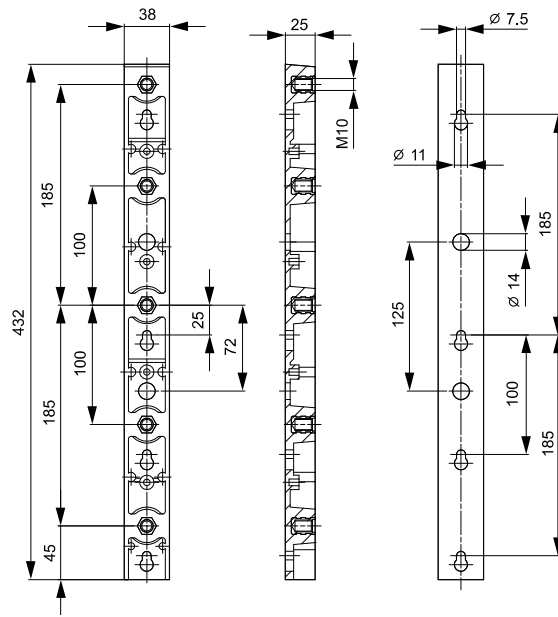
Kryt zbernice PZ 00/100



Kryt zbernice PZ 123/185, kryt zbernice PZ 00/185



Kryt zbernice PZ 00/185



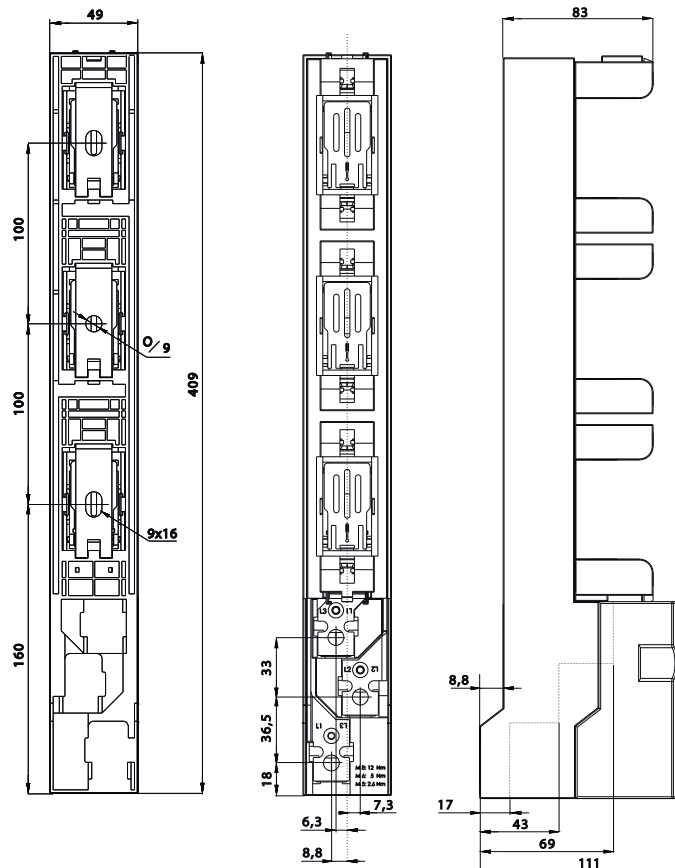
Podpora zbernice PP 100/185

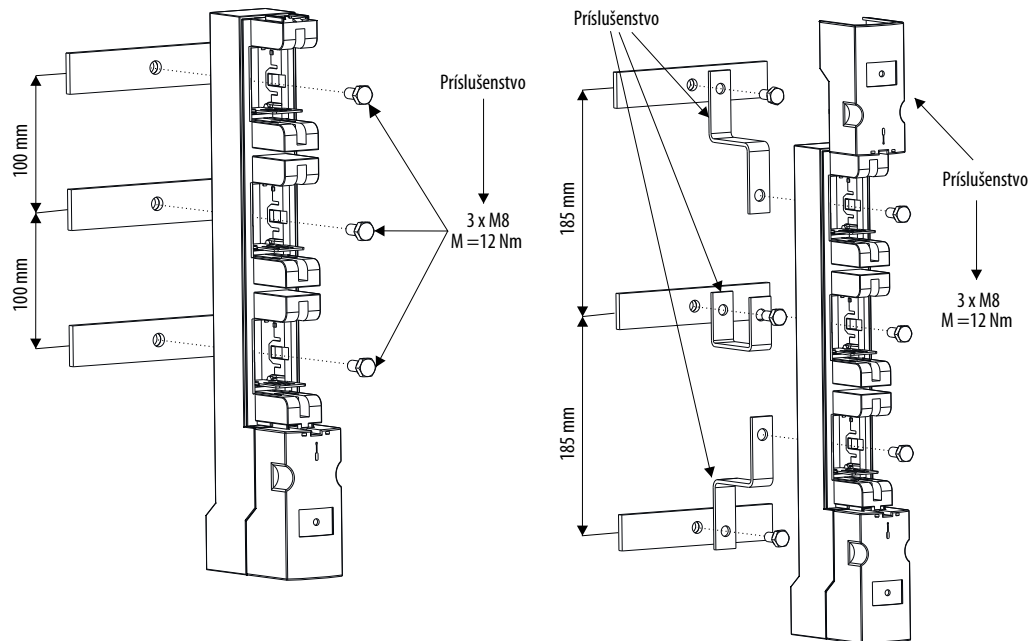
## NV poistkové lišty typ VL00 EK

### Technické údaje

typ	VL00/100 EK	
Konvenčný voľný tepelný prúd (Ith)	A	160
Menovité izolačné napätie	V	AC690
Menovité vydržiavacie impulzné napätie	Kv	6
Menovitá frekvencia	Hz	50 (40-60)
Stratový výkon (bez poistkových vložiek)	W	16,6
Stupeň ochrany (zatvorený kryt)		IP20
Stupeň ochrany (otvorený kryt)		IP20
Stupeň znečistenia		3
Prípustná teplota okolia**	°C	-25°C ... +55°C
Skladovacia teplota	°C	-30°C ... +70°C
Hmotnosť (bez poistkových vložiek)	kg	0,86
Balenie	ks	1

\*\* pri teplote okolia v rozmedzí od 40 do 45°C, zníženie Ith o 5%;  
s teplotou okolia nad 45°C, zníženie Ith o 10%





## NV Lištové poistkové odpínače veľkosť 00, 1, 2, 3

### Technické údaje NV lištového poistkového odpínača (v súlade s normou IEC/EN 60947-3 a VDE 0660, časť 107)

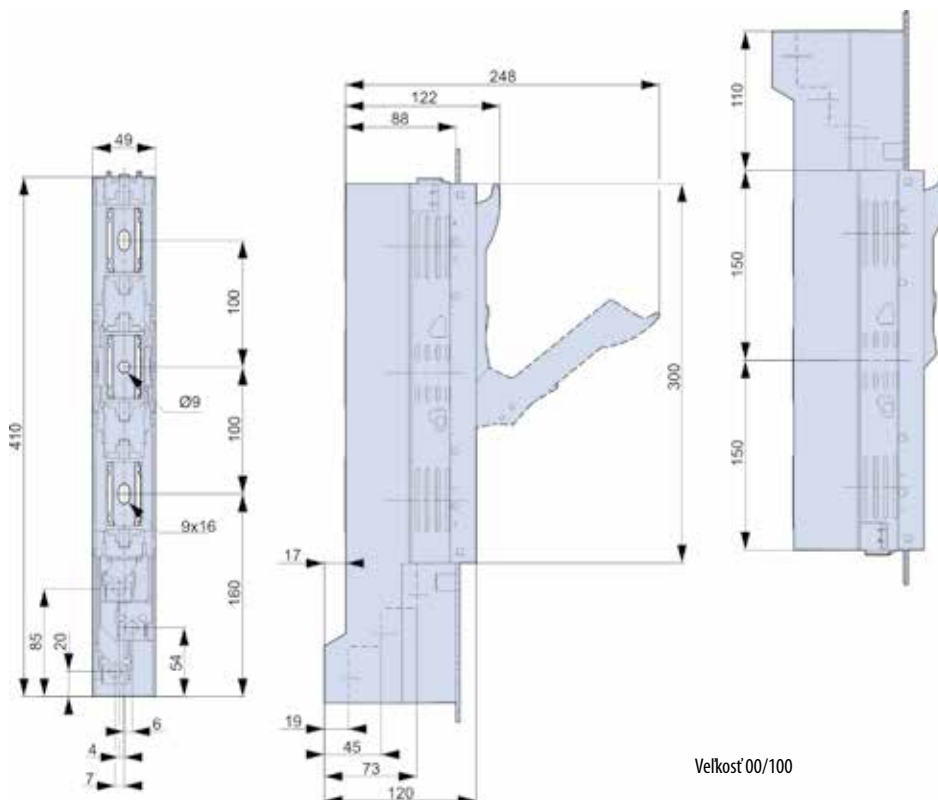
Technické údaje			veľkosť 00				veľkosť 1					
Elektrické charakteristiky												
Menovité prevádzkové napätie	$U_e$	V	AC500	AC690	AC400	DC220	DC440	AC500	AC690	AC400	DC220	DC440
Menovitý pracovný prúd	$I_e$	A	160	100	160	160	100	250	200	250	250	200
Menovitá frekvencia	-	Hz	40-60	40-60	40-60	-	-	40-60	40-60	40-60	-	-
Menovité izolačné napätie	$U_i$	V	AC750				AC1000					
Celková energetická strata pri $I_n$ (bez poistky)	$P_v$	W	18	7	18	12	5	23	15	23*	16	11
Kategória použitia	-	-	AC22B	AC22B	AC22B	DC21B	DC21B	AC22B	AC22B	AC23B	DC1B	DC21B
Poistkové vložky												
Veľkosť - DIN 43 620	-	-	00				1					
Max. menovitý prúd (gG)	$I_n$	A	160	100	160	160	100	250	200	250	250	200
Max. prípustná energetická strata na poistku	$P_v$	W	12				32					
Rozmery												
Hmotnosť	-	kg	100 mm = 1,40		185mm=2,4			4,9				
Zbernice (vzdialenosť)	-	mm	100 mm/185 mm				185					
Prípojenie káblom												
Skrutka	-	-	M8				M10					
Moment	$M_a$	Nm	12-15				30-35					
V-klip	-	mm <sup>2</sup>	10-95				25-300					
Moment	$M_a$	Nm	15				40					
Ochrana												
Izolačná trieda	-	-	IP30				IP30					
Otvorený kryt	-	-	IP10				IP10					
Prevádzkové podmienky												
Teplota okolia	$T_u$	°C	-25 do +55				-25 do +55					
Pracovný stav	-	-	Nepretržitá činnosť									
Montáž	-	-	vertikálna, horizontálna									
Nadmorská výška	-	m	≤ 2000									
Stupeň znečistenia	-	-	3									
Kategória nadprúdu	-	-	III				III					



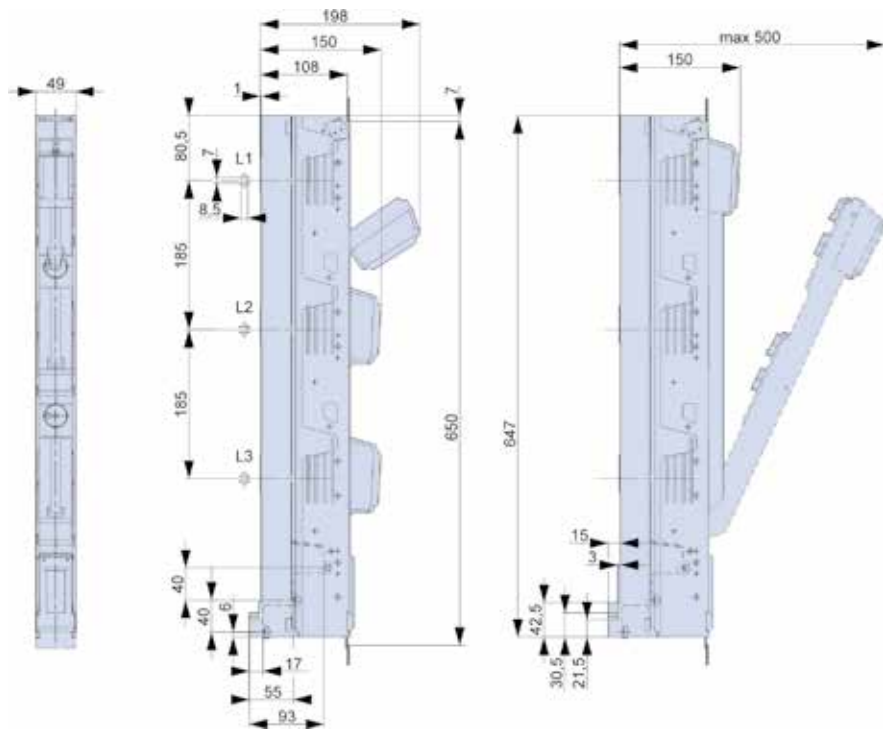
**Technické údaje NV lištového poistkového odpínača (v súlade s normou IEC/EN 60947-3 a VDE 0660, časť 107)**

Technické údaje	veľkosť 2						veľkosť 3					
<b>Elektrické charakteristiky</b>												
Menovité prevádzkové napätie	$U_e$	V	AC500	AC690	AC400	DC220	DC440	AC500	AC690	AC400	DC220	DC440
Menovitý pracovný prúd	$I_e$	A	400	315	400	400	315	630	500	630	630	500
Menovitá frekvencia	-	Hz	40-60	40-60	40-60	-	-	40-60	40-60	40-60	-	-
Menovité izolačné napätie	$U_i$	V	AC1000						AC1000			
Celková energetická strata pri $I_{th}$ (bez poistky)	$P_v$	W	49	30	49*	33	21	110	70	110*	74	47
Kategória použitia	-	-	AC22B	AC22B	AC23B	DC21B	DC21B	AC22B	AC22B	AC23B	DC1B	DC21B
<b>Poistkové vložky</b>												
Veľkosť - DIN 43 620	-	-	2						3			
Max. menovitý prúd (gG)	$I_n$	A	400	315	400	400	315	630	500	630	630	500
Max. prípustná strata výkonu na poistkovú vložku	$P_v$	W	45						48			
<b>Rozmery</b>												
Hmotnosť	-	kg	4,9						5,6			
Zbernice (vzdialenosť)	-	mm	185						185			
<b>Pripojenie káblom</b>												
Skrutka	-	-	M12						M12			
Moment	$M_a$	Nm	35-40						35-40			
V-klip	-	mm <sup>2</sup>	25-300						25-300			
Moment	$M_a$	Nm	40						40			
<b>Ochrana</b>												
Izolačná trieda	-	-	IP30						IP30			
Predný kryt otvorený	-	-	IP10						IP10			
<b>Prevádzkové podmienky</b>												
Teplota okolia	$T_u$	°C	-25 do +55						-25 do +55			
Pracovný stav	-	-	Nepretržitá činnosť						Nepretržitá činnosť			
Montáž	-	-	vertikálna, horizontálna						vertikálna, horizontálna			
Nadmorská výška	-	m	≤ 2000						≤ 2000			
Stupeň znečistenia	-	-	3						3			
Kategória nadprúdu	-	-	IV						IV			

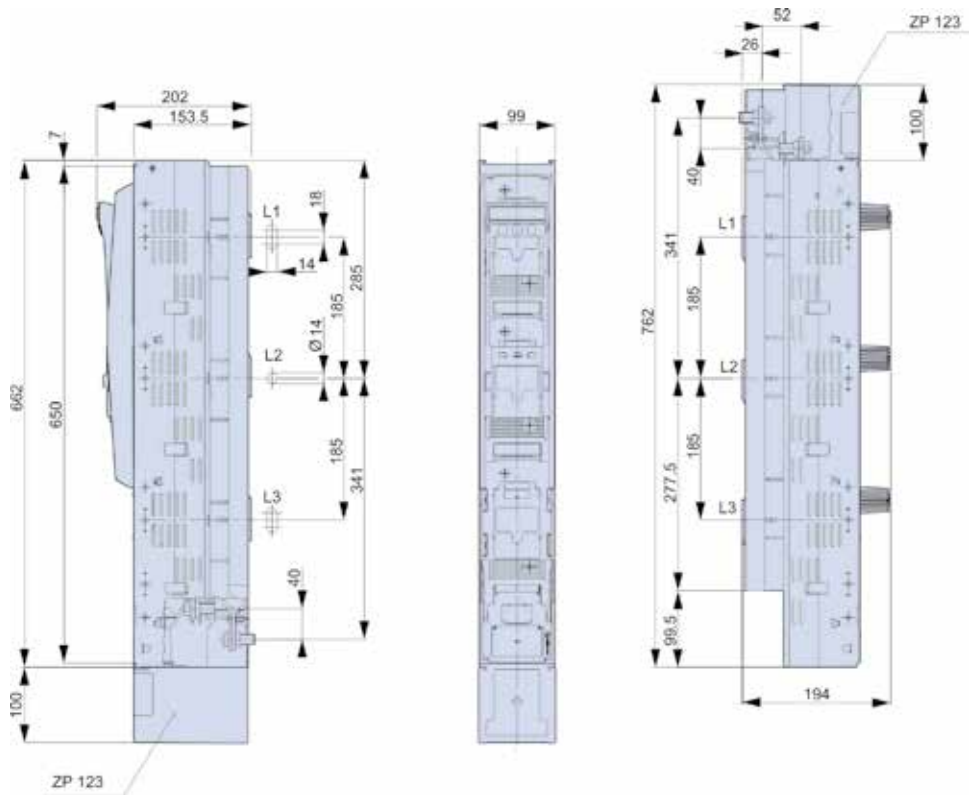
**Rozmerový prehľad príslušenstva pre lištový poistkový odpínač NV**



Veľkosť 00/100

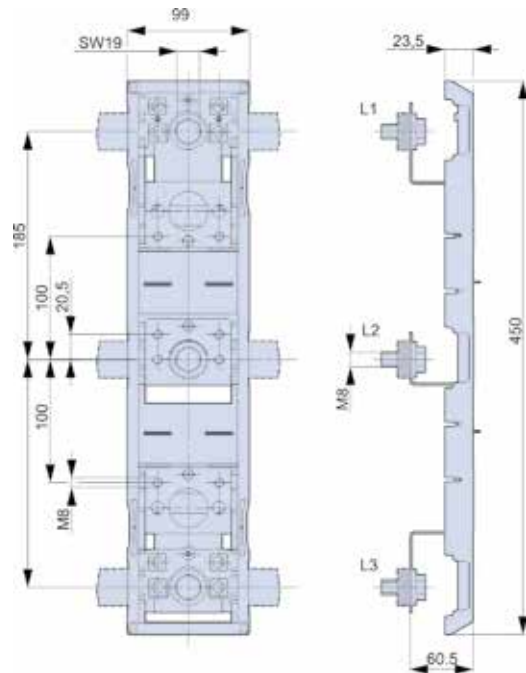


Velkost' 00/185



Velkost' 1, 2, 3

Rozmerový prehľad príslušenstva pre lištový poistkový odpínač NV



Adaptér DA 185-185/42

Adaptér DA 185-100/60

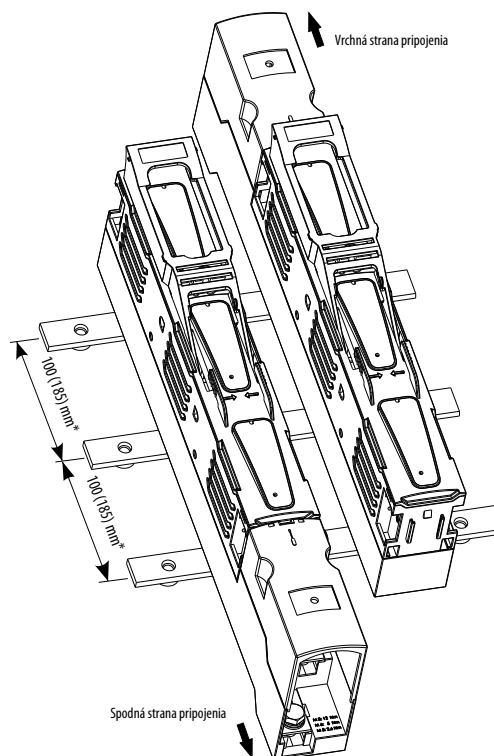
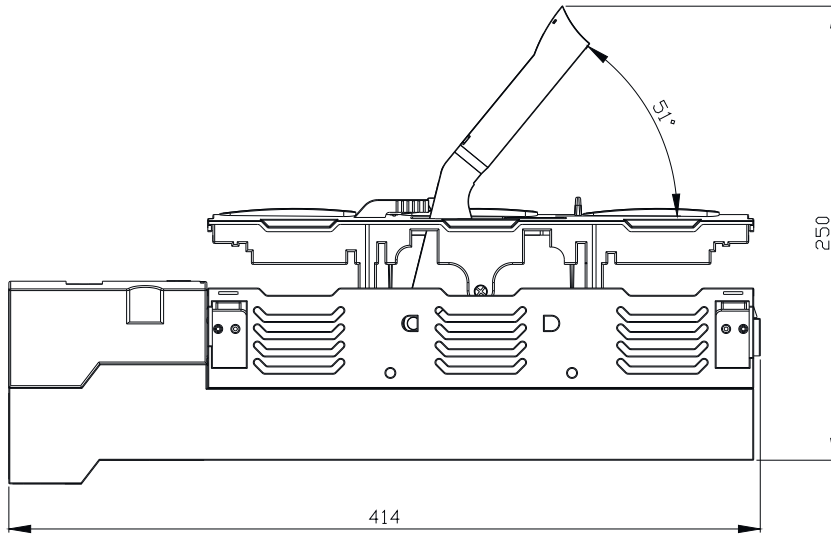
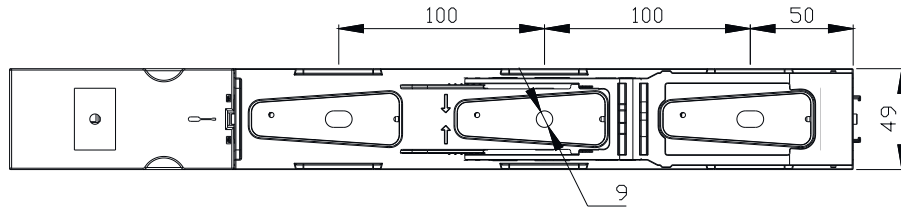
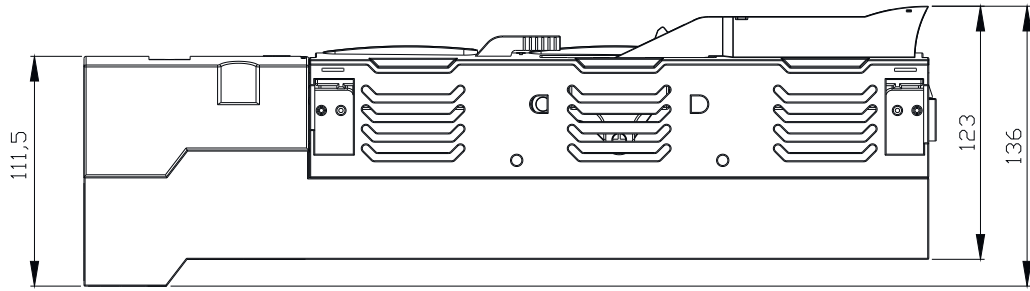
Lištové poistkové odpínače typ SL00 EK

Technické údaje

typ	SL00/100 EK			
Konvenčný voľný tepelný prúd (I <sub>th</sub> )	A	160		
Menovité izolačné napätie	V	AC690		
Menovité vydržiavacie impulzné napätie	Kv	6		
Menovitá frekvencia	Hz	50 (40-60)		
Menovité prevádzkové (zapínacie a vypínacie) napätie	V	400V	500V	690 V
Kategória použitia/Menovitý prevádzkový (zapínací a vypínací) prúd	AC21-B	160A	160A	125A
Kategória použitia/Menovitý prevádzkový (zapínací a vypínací) prúd	AC22-B	160A	160A	100A
Menovitý podmienený skratový prúd	kA <sub>eff</sub>	63		
Mechanická životnosť (prevádzkové cykly)		1400		
Elektrická životnosť (prevádzkové cykly)		200		
Stratový výkon (bez poistkových vložiek)	W	19,5		
Stupeň ochrany (zatvorený kryt)		IP30		
Stupeň ochrany (otvorený kryt)		IP20		
Stupeň znečistenia		3		
Prípustná teplota okolia**	°C	-25°C ... +55°C		
Skladovacia teplota	°C	-30°C ... +70°C		
Hmotnosť (bez poistkových vložiek)	kg	1,2		
Balenie	ks	1		

\*\* pri teplote okolia v rozmedzí od 40 do 45°C, zníženie I<sub>th</sub> o 5%; s teplotou okolia nad 45°C, zníženie I<sub>th</sub> o 10%

Rozmery



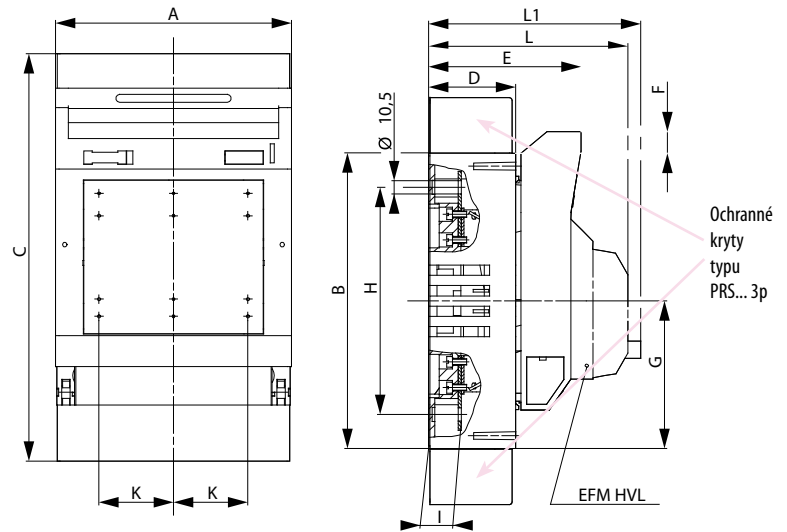
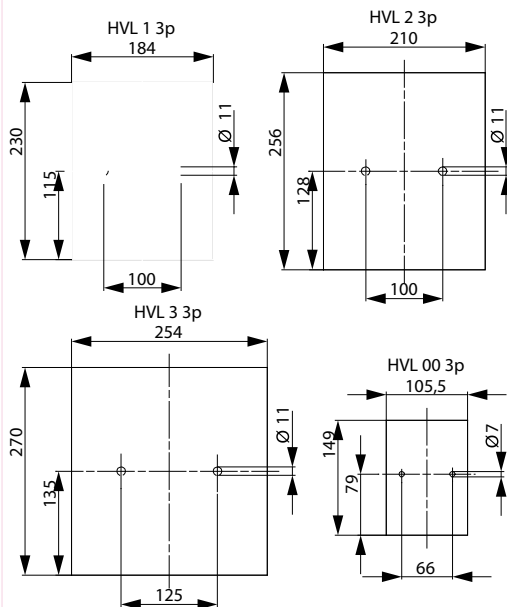
## Horizontálny poistkový odpínač typu HVL veľkosť 00, 1, 2, 3 a 4a

Technické údaje (v súlade s IEC/EN 60947-3 a VDE 0660, časť 107)										
Technické údaje			veľkosť 00				veľkosť 1			
<b>Technické špecifikácie</b>										
Menovité prevádzkové napätie	$U_e$	V	AC500	AC690	DC220	DC440	AC500	AC690	DC220	DC440
Menovitý pracovný prúd	$I_e$	A	160	100	160	100	250	200	250	200
Menovitá frekvencia	-	Hz	40-60	40-60	-	-	40-60	40-60	-	-
Menovité izolačné napätie	$U_i$	V	AC750				AC750			
Celková strata výkonu pri lth (bez poistky)	$P_v$	W	6,9	2,7	6,2	2,7	12,9	8,3	8,6	5,5
Kategória použitia	-	-	AC22B	AC22B	DC22B	DC21B	AC22B	AC22B	DC22B	DC21B
<b>Poistkové vložky</b>										
Veľkosť - DIN 43 620	-	-	00				1			
Max. menovitý prúd (gG)	$I_n$	A	160	100	160	100	250	200	250	200
Max. prípustná strata výkonu na poistkovú vložku	$P_v$	W	12				23			
Skrutka	-	-	M8				M10			
Moment	$M_a$	Nm	12-15				30-35			
V-klip	-	mm <sup>2</sup>	1,5-70				25-150			
Moment	$M_a$	Nm	2,6				9,5			
<b>Ochrana</b>										
Predný kryt zatvorený	-	-	IP20				IP20			
Predný kryt otvorený	-	-	IP10				IP10			
<b>Prevádzkové podmienky</b>										
Teplota okolia	$T_u$	°C	-25 do +55				-25 do +55			
Pracovný stav	-	-	Nepretržitá činnosť							
Montáž	-	-	vertikálna, horizontálna							
Nadmorská výška	-	m	≤ 2000							
Stupeň znečistenia	-	-	3							
Kategória nadprúdu	-	-	III				III			

Technické údaje (v súlade s IEC/EN 60947-3 a VDE 0660, časť 107)										
Technické údaje			veľkosť 2				veľkosť 3			
<b>Technické špecifikácie</b>										
Menovité prevádzkové napätie	$U_e$	V	AC500	AC690	DC220	DC440	AC500	AC690	DC220	DC440
Menovitý pracovný prúd	$I_e$	A	400	315	400	315	630	500	630	500
Menovitá frekvencia	-	Hz	40-60	40-60	-	-	40-60	40-60	-	-
Menovité izolačné napätie	$U_i$	V	AC750				AC750			
Celková strata výkonu (bez poistky)	$P_v$	W	27	16,7	18	11,2	52	32,8	34,6	21,8
Kategória použitia	-	-	AC22B	AC22B	DC22B	DC21B	AC22B	AC22B	DC22B	DC21B
<b>Poistkové vložky</b>										
Veľkosť - DIN 43 620	-	-	2				3			
Max. menovitý prúd (gG/gL)	$I_n$	A	400	315	400	315	630	500	630	500
Max. prípustná strata výkonu na poistkovú vložku	$P_v$	W	34				48			
Skrutka	-	-	M10				M10			
Moment	$M_a$	Nm	30-35				30-35			
V-klip	-	mm <sup>2</sup>	25-240				25-240			
Moment	$M_a$	Nm	23				23			
<b>Ochrana</b>										
Predný kryt zatvorený	-	-	IP20				IP20			
Predný kryt otvorený	-	-	IP10				IP10			
<b>Pracovný stav</b>										
Teplota okolia	$T_u$	°C	-25 do +55				-25 do +55			
Pracovný stav	-	-	Nepretržitá činnosť							
Montáž	-	-	vertikálna, horizontálna							
Nadmorská výška	-	m	≤ 2000							
Stupeň znečistenia	-	-	3							
Kategória nadprúdu	-	-	III				III			

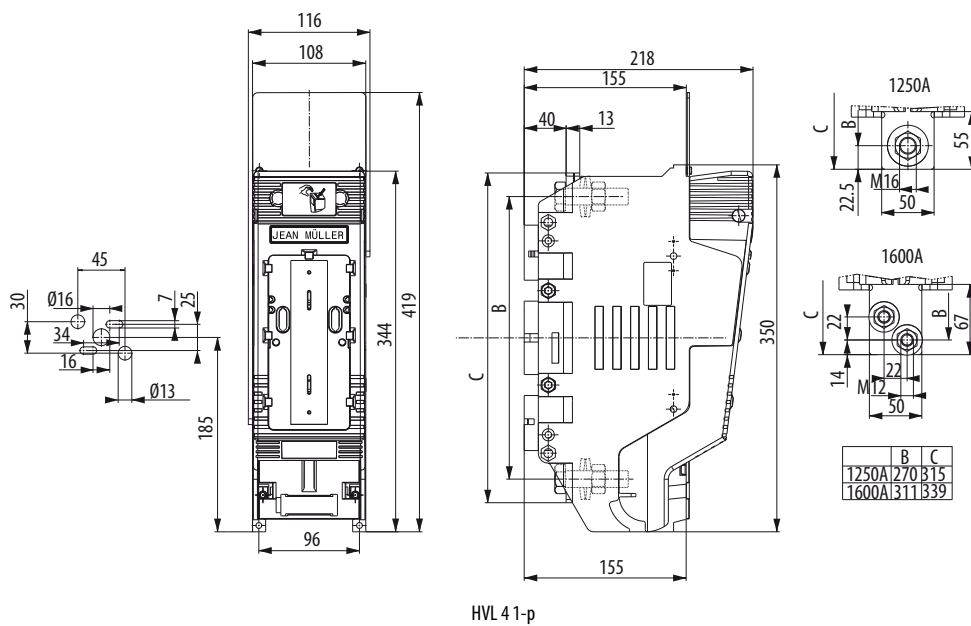
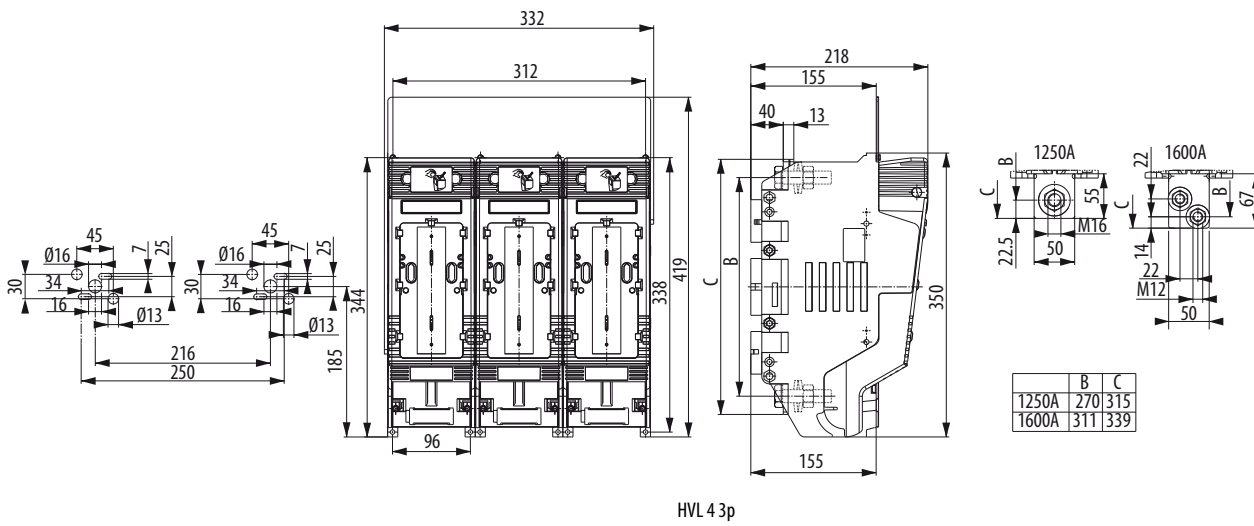
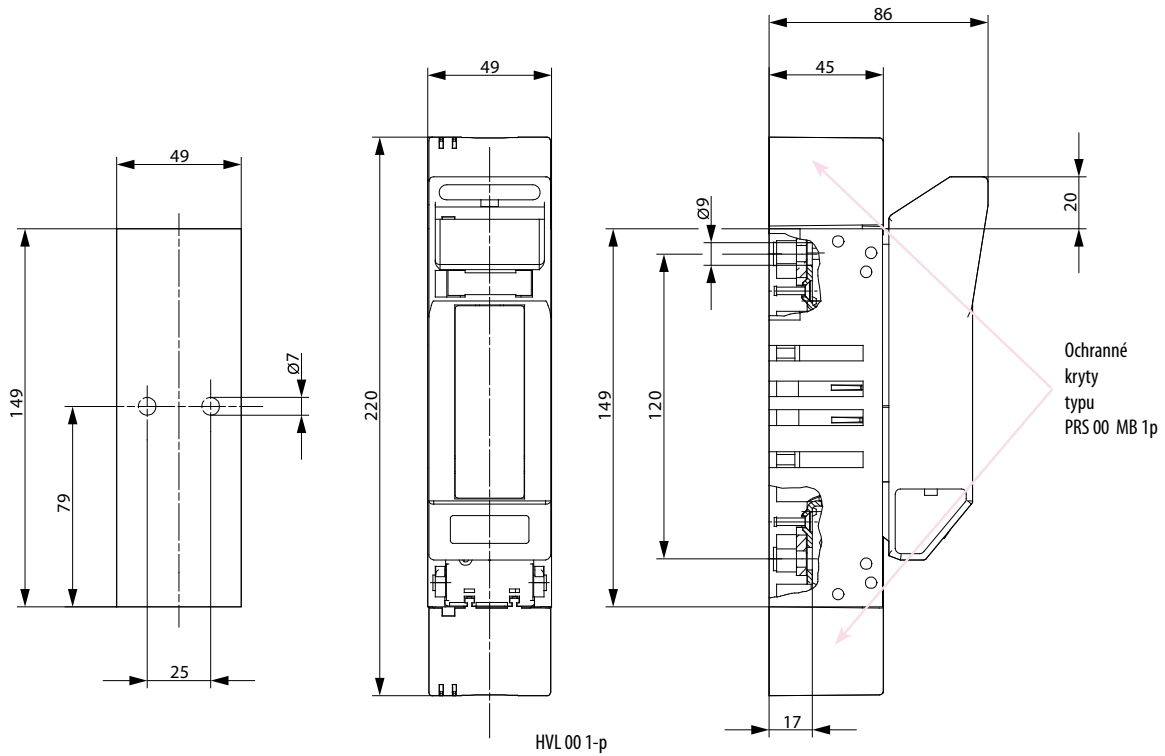
**Technické údaje (v súlade s IEC/EN 60947-3 a VDE 0660, časť 107)**

Technické údaje			veľkosť 4a/1250	veľkosť 4a/1600
<b>Technické špecifikácie</b>				
Menovité prevádzkové napätie	$U_e$	V	AC690	AC690
Menovitý pracovný prúd	$I_e$	A	1250	1600
Menovitá frekvencia	-	Hz	40-60	40-60
Menovité izolačné napätie	$U_i$	V	AC800	AC800
Celková strata výkonu (bez poistky)	$P_v$	W	32	74
Kategória použitia	-	-	AC22B (500V, AC21B (690V)	AC22B (500V, AC21B (690V)
<b>Poistkové vložky</b>				
veľkosť - DIN 43 620	-	-	4a	4a
Max. prípustná strata výkonu na poistkovú vložku	$P_v$	W	110	164
Skrutka	-	-	1xM16	2xM12
Moment	$M_a$	Nm	50-60	35-40
<b>Ochrana</b>				
Predný kryt zatvorený	-	-	IP20	IP20
Predný kryt otvorený	-	-	IP10	IP10
<b>Pracovný stav</b>				
Teplota okolia	$T_u$	°C	-25 do +55	-25 do +55
Pracovný stav	-	-	Nepretržitá činnosť	
Montáž	-	-	vertikálna, horizontálna	
Nadmorská výška	-	m	≤ 2000	
Stupeň znečistenia	-	-	3	
Kategória nadprúdu	-	-	IV	IV

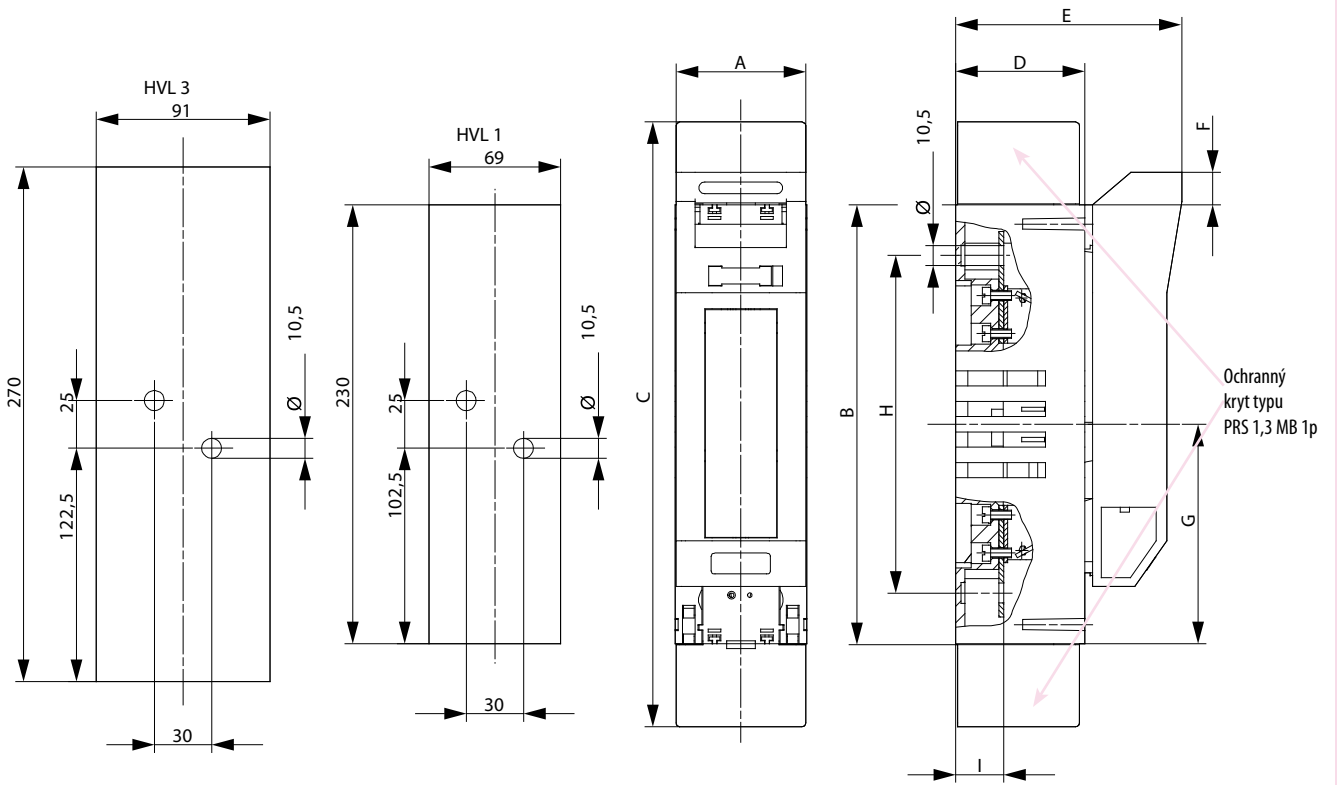


	A	B	C	D	E	F	G	H	I	K	L	L1
HVL00 3p	105,5	149	220	45	86	20,5	74,5	120	17	33	116	126
HVL1 3p	184	230	317	68	119	16,5	115	177	25	58	149	159
HVL2 3p	210	256	397	81	133	16,5	128	205	25	66	163	173
HVL3 3p	254	270	430	96	147	9	135	220,5	30,5	82	177	187

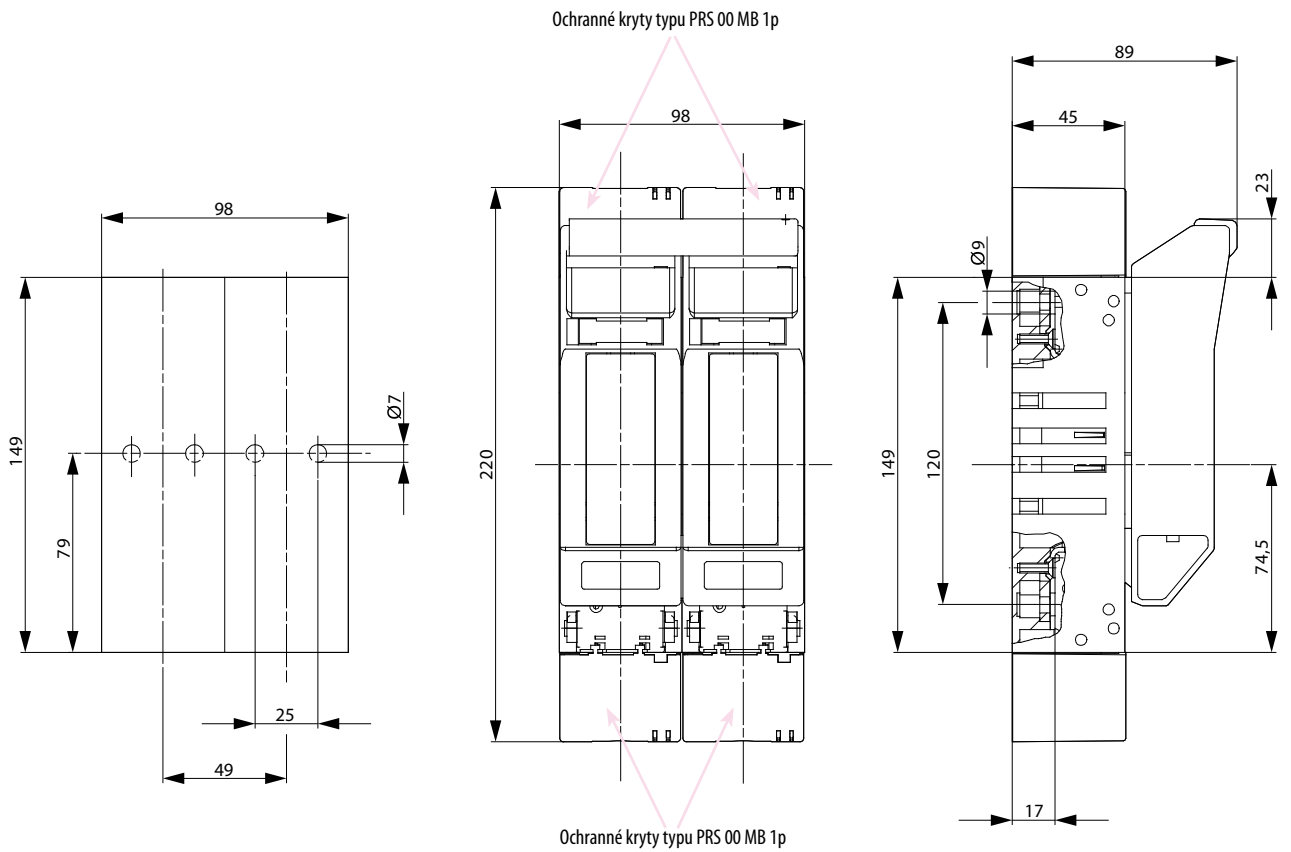
HVL 00,1,2,3 - 3p



NV/NH

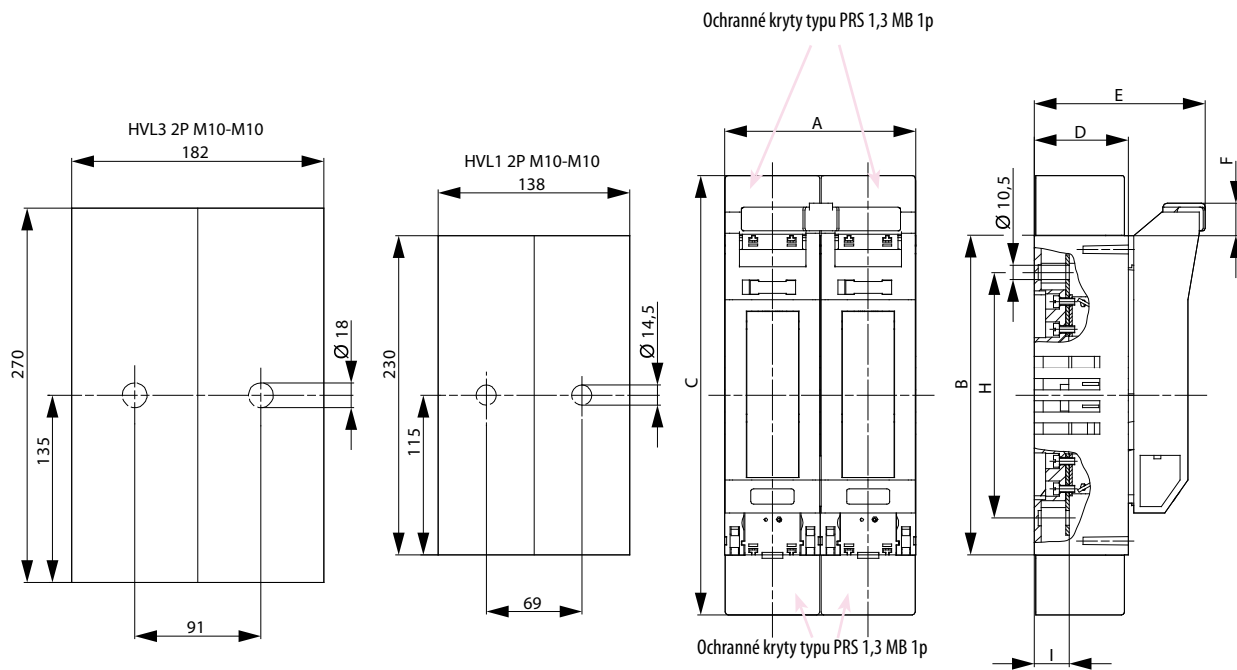


HVL 1 & HVL 3



HVL00 2P M8-M8

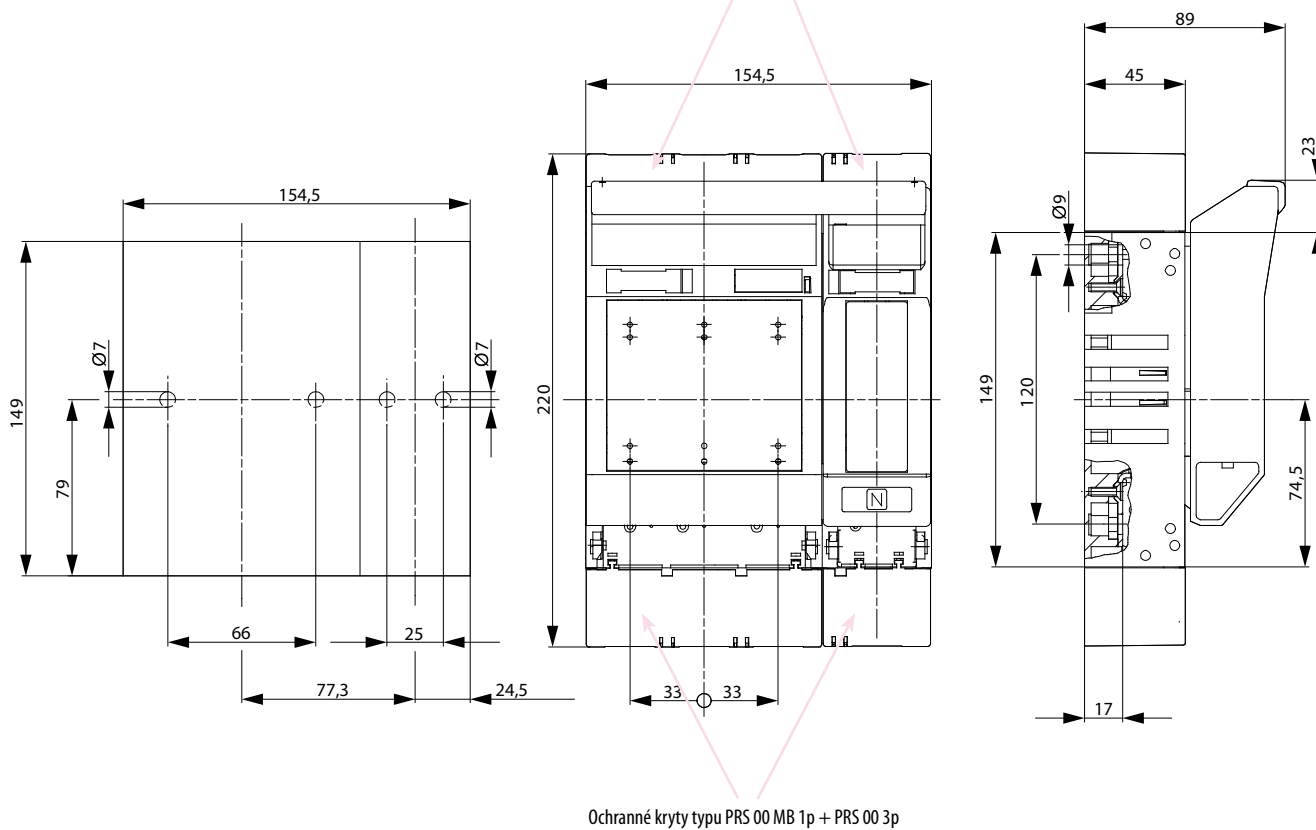




	A	B	C	D	E	F	G	H	I
HVL1 2P M10-M10	138	230	317	68	123,5	23	115	177	25
HVL3 2P M10-M10	182	270	430	96	151,5	15,5	135	220,5	30,5

HVL1, 3 2P M10-M10

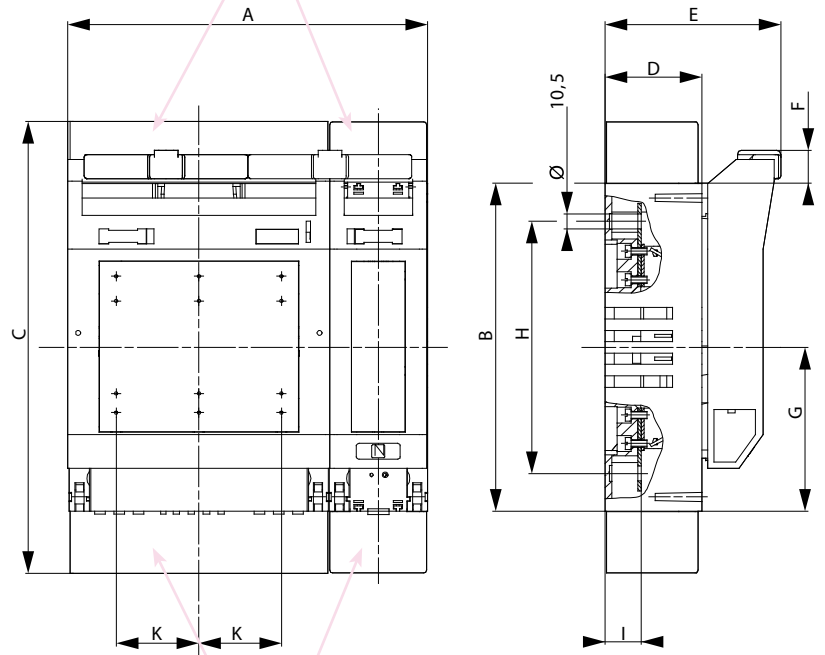
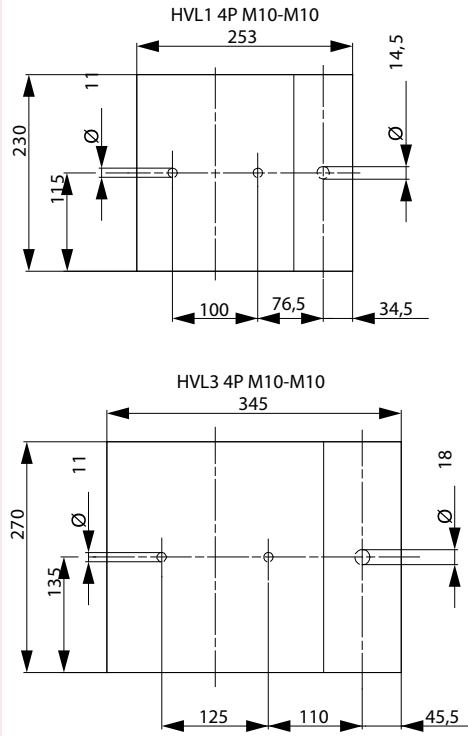
Ochranné kryty typu PRS 00 MB 1p + PRS 00 3p



HVL00 4P M8-M8

NV/NH

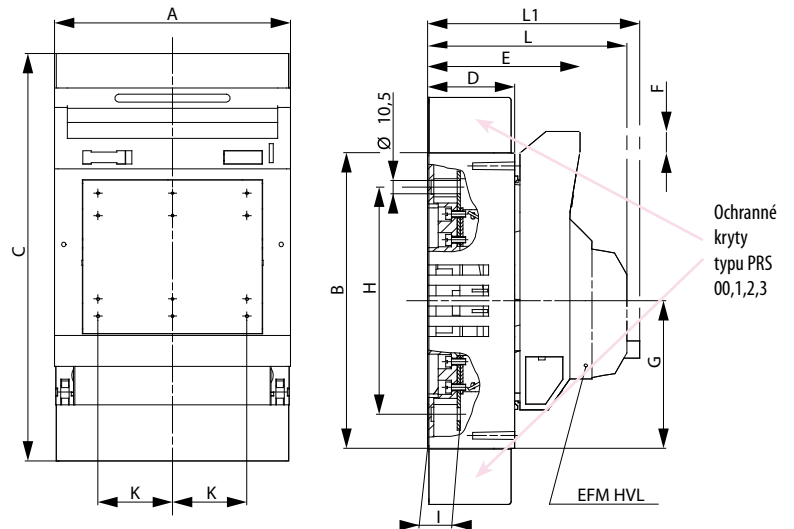
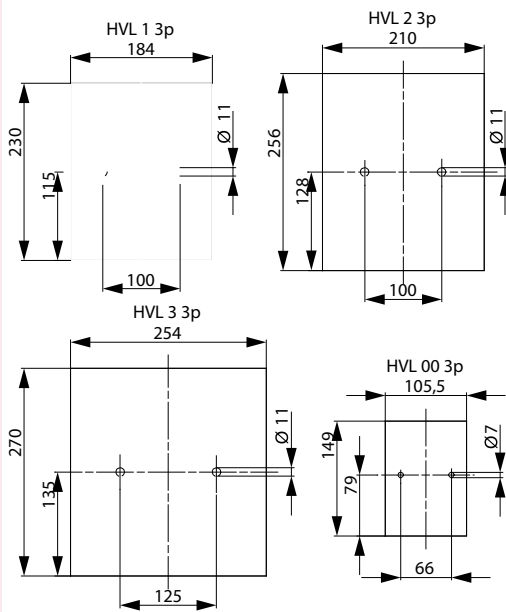
Ochranné kryty typu PRS 1,3 MB 1p + PRS 1,3 3p



Ochranné kryty typu PRS 1,3 MB 1p + PRS 1,3 3p

	A	B	C	D	E	F	G	H	I	K
HVL1 4P M10-M10	253	230	317	68	123,5	23	115	177	25	58
HVL3 4P M10-M10	345	270	430	96	151,5	15,5	135	220,5	30,5	82

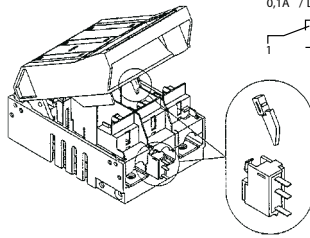
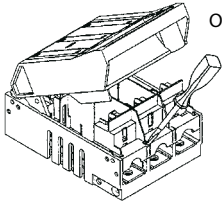
HVL1,3 4P M10-M10



	A	B	C	D	E	F	G	H	I	K	L	L1
HVL00 3p	105,5	149	220	45	86	20,5	74,5	120	17	33	116	126
HVL1 3p	184	230	317	68	119	16,5	115	177	25	58	149	159
HVL2 3p	210	256	397	81	133	16,5	128	205	25	66	163	173
HVL3 3p	254	270	430	96	147	9	135	220,5	30,5	82	177	187

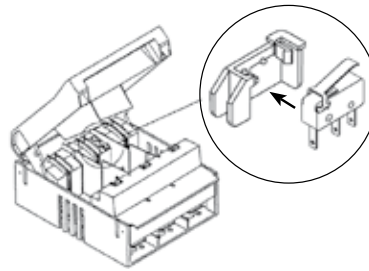
HVL00, 1,3 - 3p EFM

Odopnite vrchnú časť ochranného krytu



5A / AC 250V  
0,35A / DC 110V  
0,1A / DC 250V

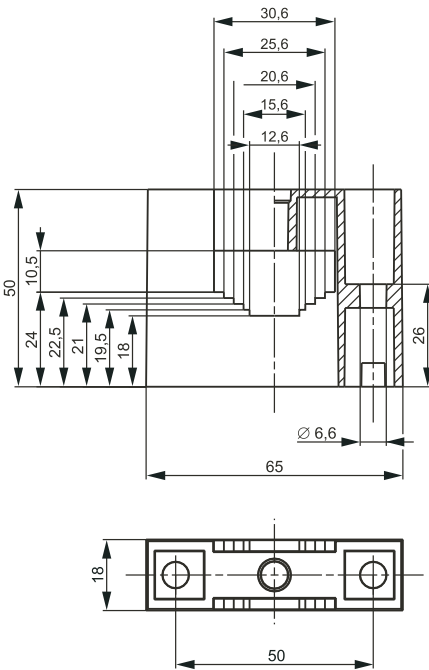
1 2 4



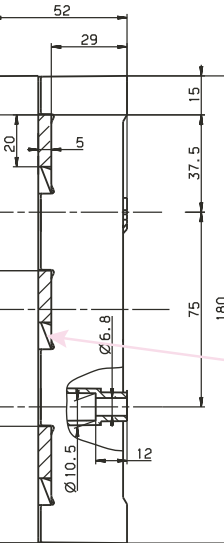
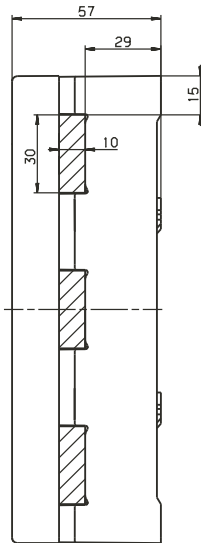
5A / AC 250V  
0,35A / DC 110V  
0,1A / DC 250V

1 2 4

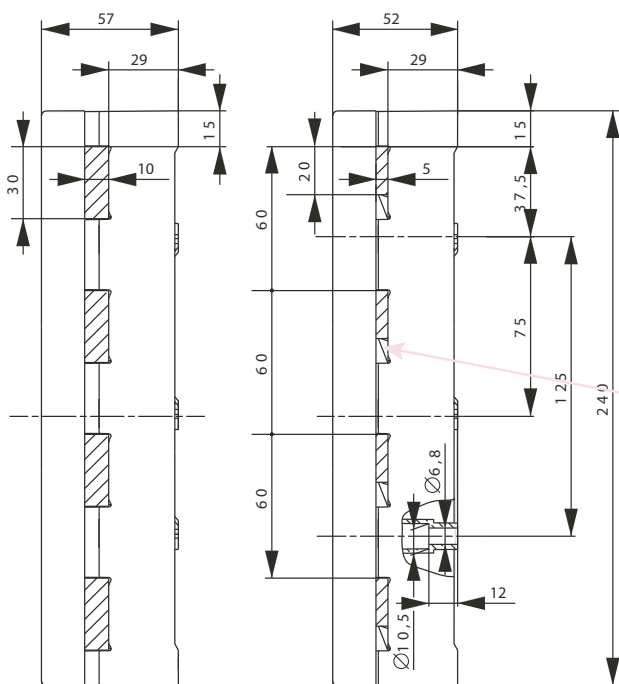
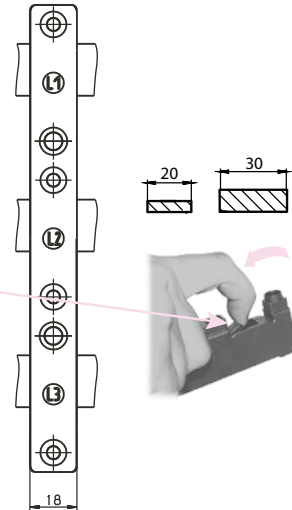
## Držiak prípojnice



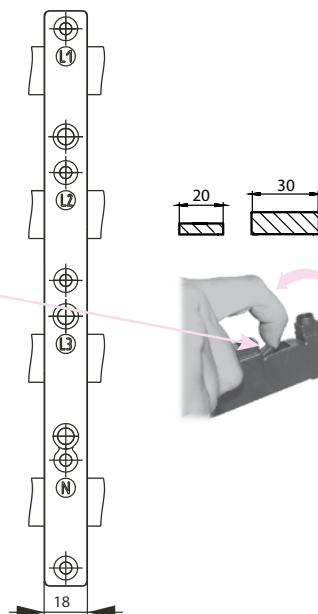
BBS-60/1

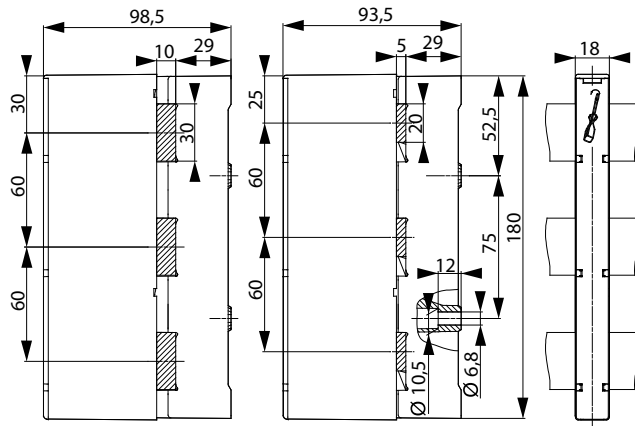


BBS-60/3

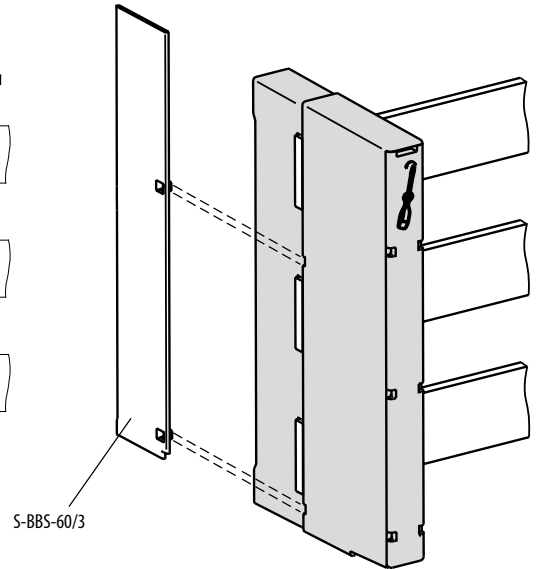


BBS-60/4

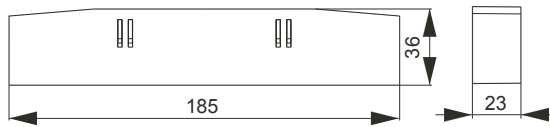




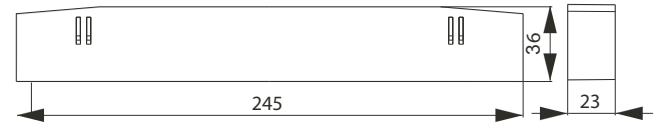
BBS-60/3-A16 (A25)



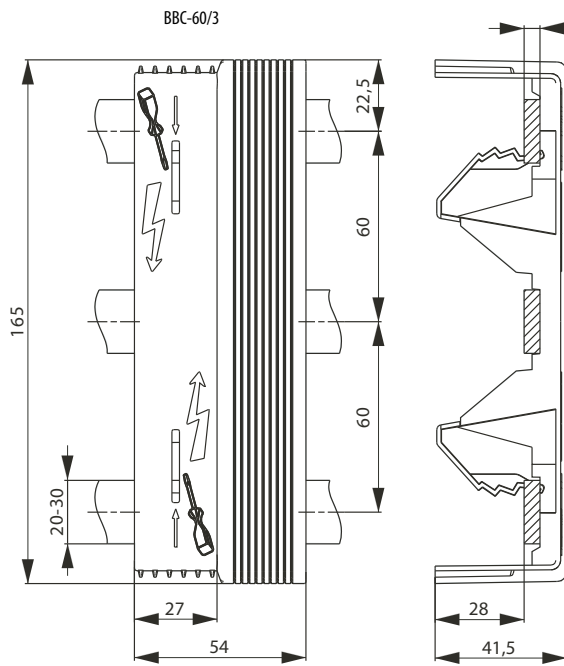
S-BBS-60/3



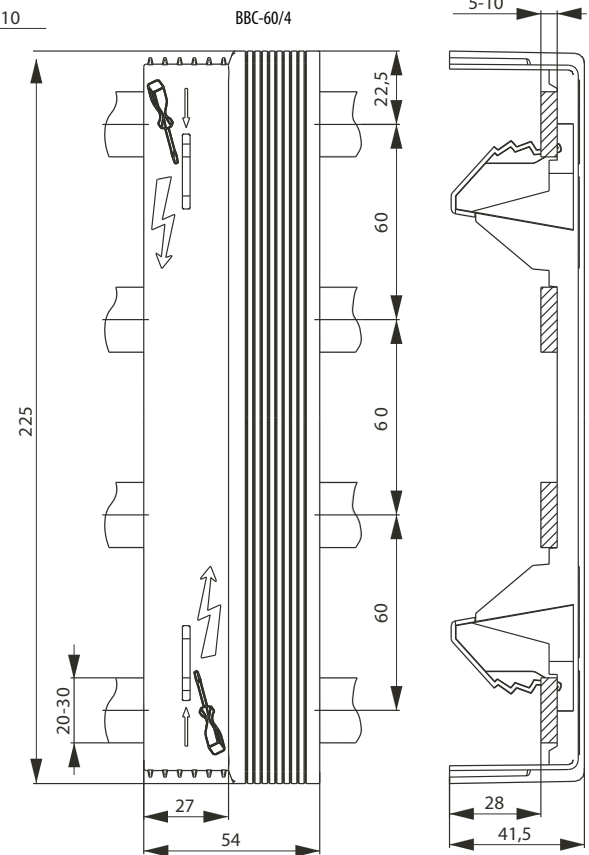
L-BBS-60/3



L-BBS-60/4



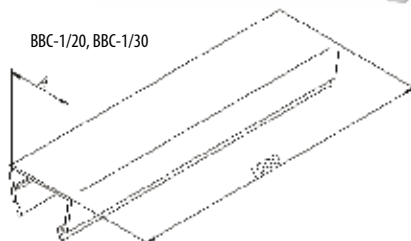
BBC-60/3



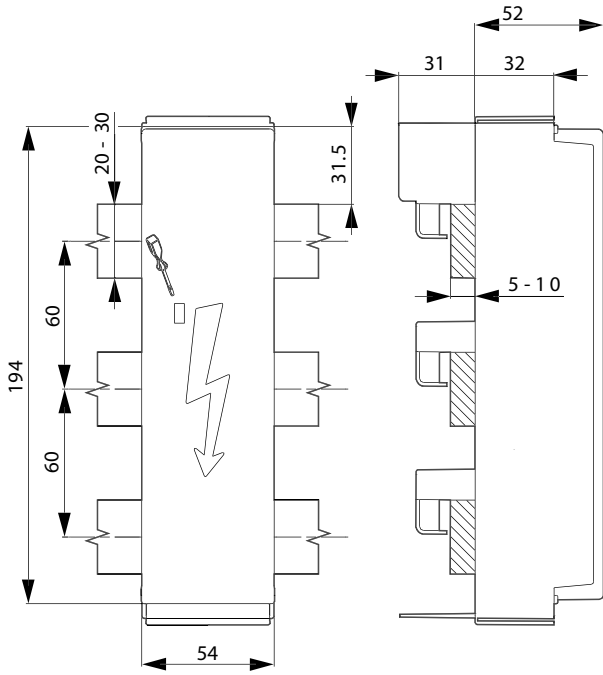
BBC-60/4



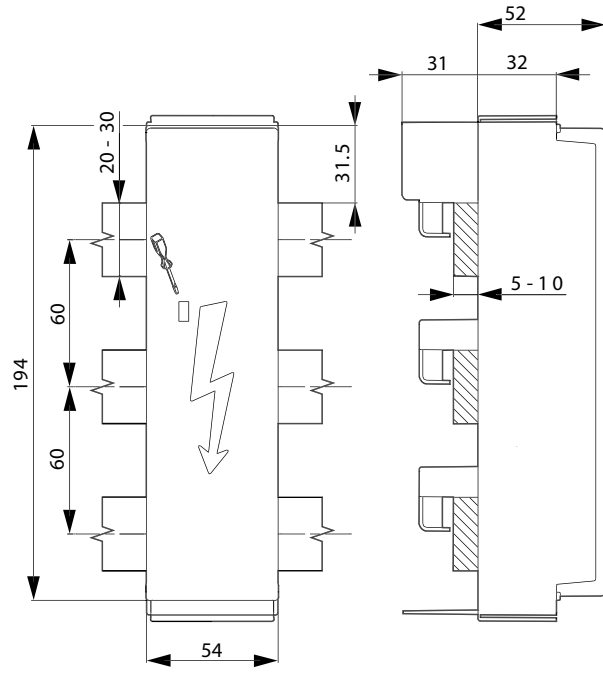
BBC-1/20, BBC-1/30



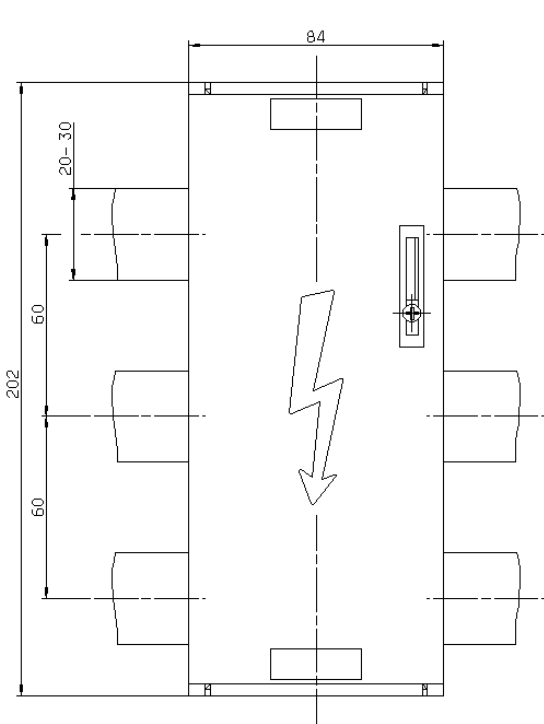
	A	typ prípojnice
BBC-1/20	21	20x5 / 20x10
BBC-1/30	31	30x5 / 30x10



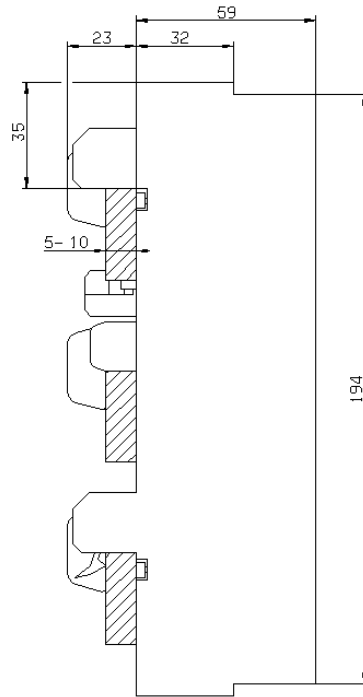
CM-60/250/3

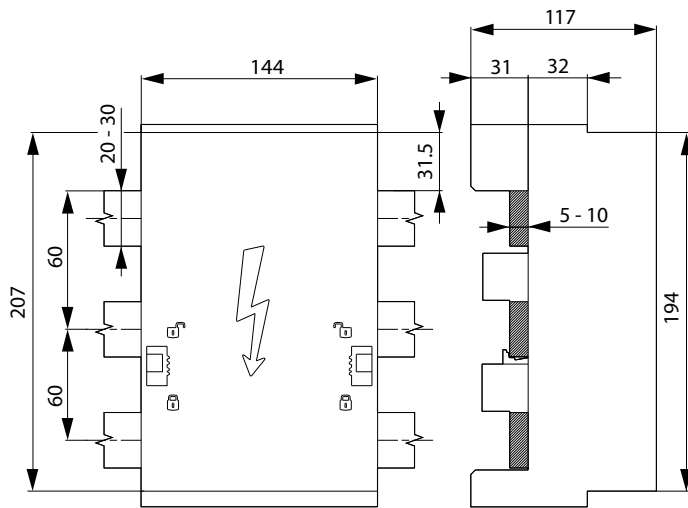


CM-60/250/4

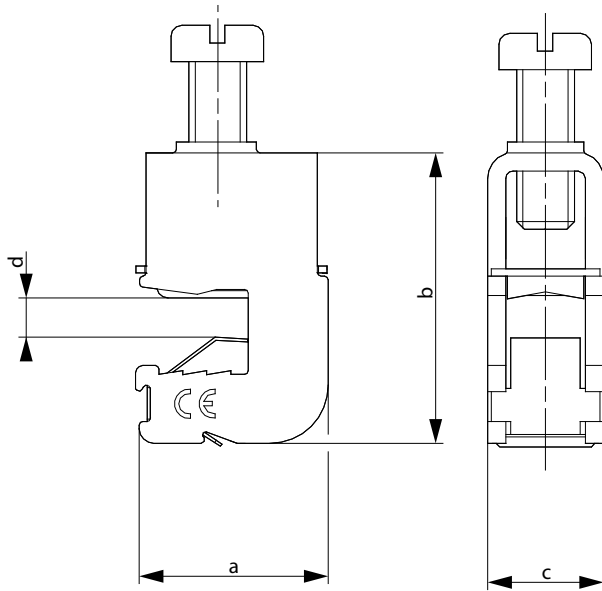


CM-60/250/3/120-5/10



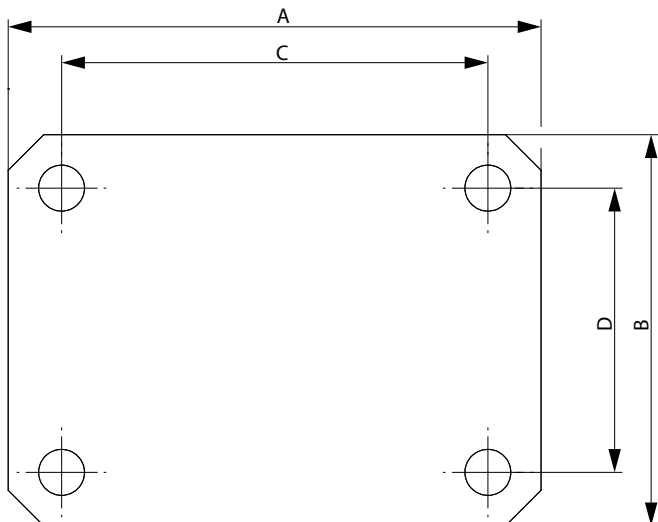


CM-60/630/3



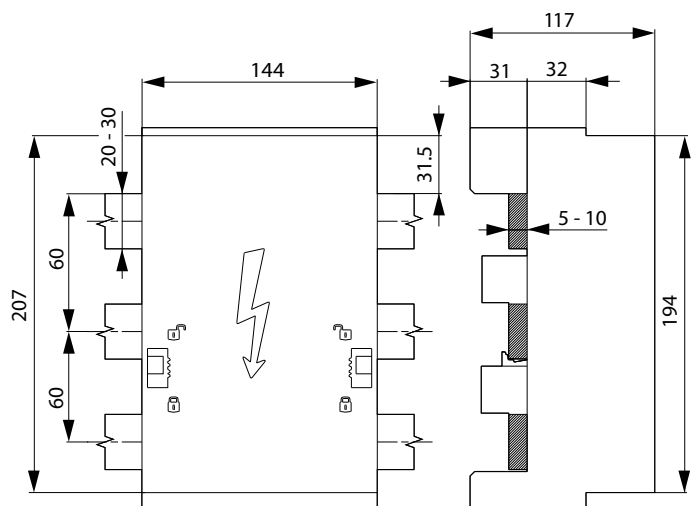
CT-...

	d	a	b	c
CT-5/16	5	25,5	26,5	12
CT-5/35		26,5	31,5	16
CT-5/50		26,5	35	16
CT-5/70		28	39	20,5
CT-5/120		29	46	23
CT-5/185		29	49	28,5
CT-5/185	10	25,5	31,5	12
CT-10/35		26,5	36	16
CT-10/50		26,5	40	16
CT-10/70		28	39	20,5
CT-10/120		29	51	23
CT-10/185		29	53	28,5

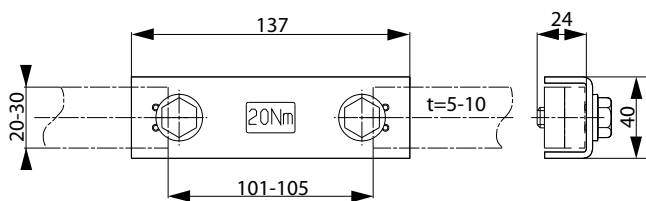


PT-30/34x10

	A	B	C	D
00169031	55	55	40	40
00169150	65	55	50	40
00169151	75	55	60	40



BBCH-60/144



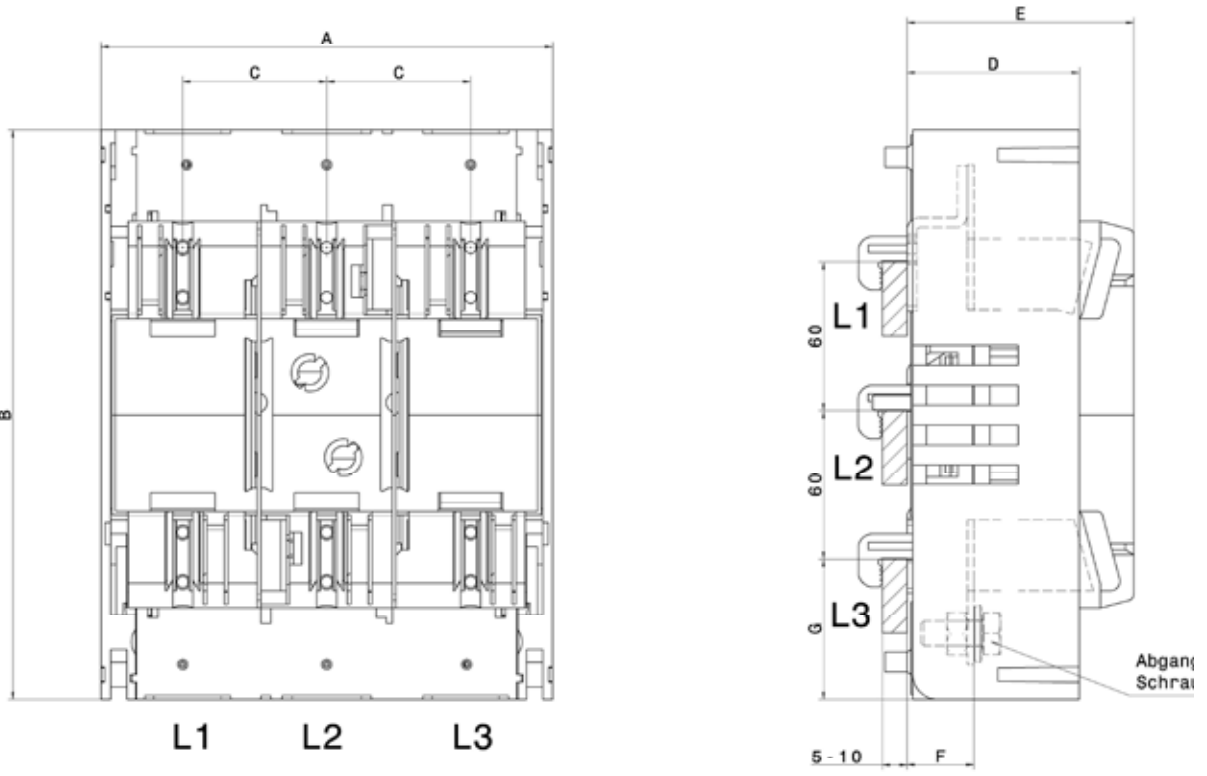
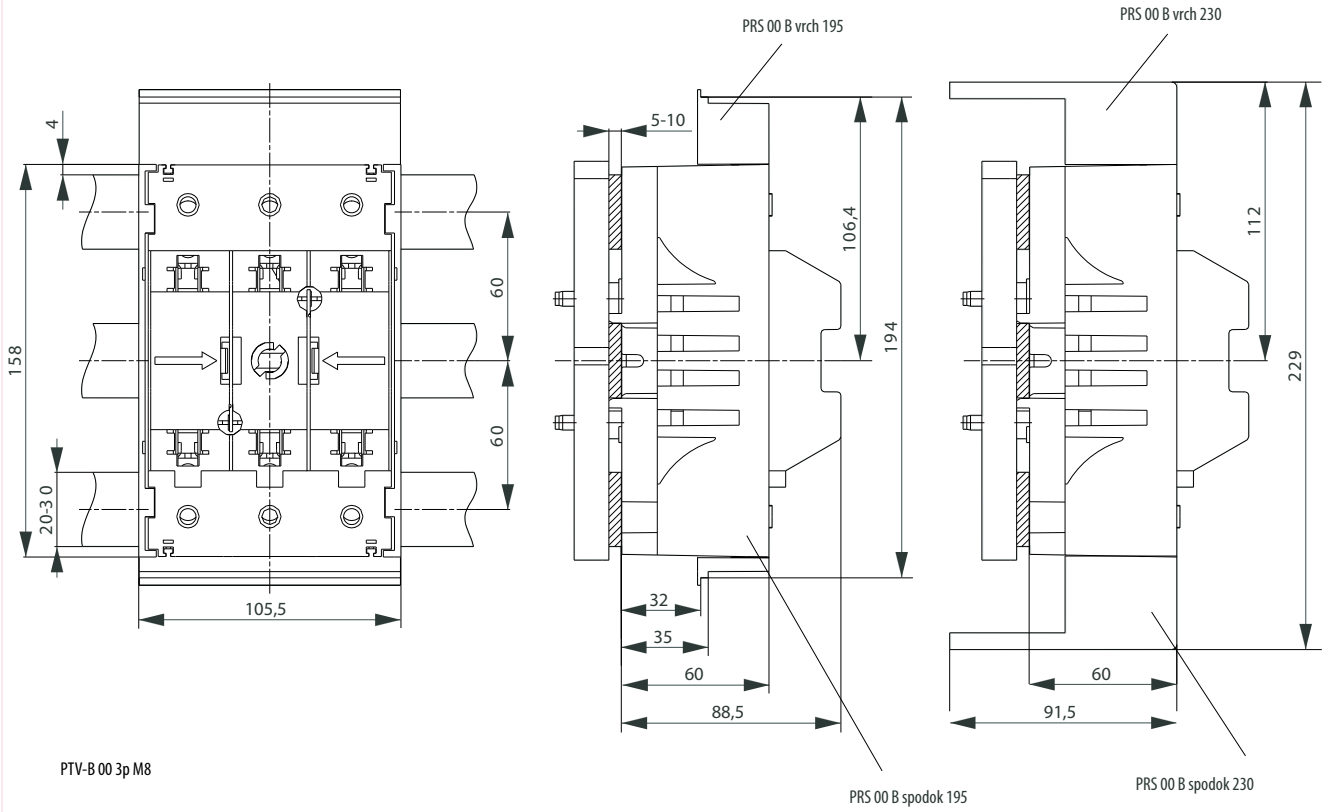
BC-20x5-30x10

**Technické údaje (v súlade s normou EN 60269-1, EN 60269-2-2)**

Technické údaje				PTV-B 00 3p	PTV-B 1 3p	PTV-B 2 3p
<b>Elektrické vlastnosti</b>						
Menovité prevádzkové napätie	Ue	V	AC690	AC690	AC690	AC690
Menovitý prevádzkový prúd	Ie	A	160	250	400	400
Konv. tepelný prúd s poistkovými vložkami	I <sub>th</sub>	A	160	250	400	400
Konv. tepelný prúd s pevnými vložkami	I <sub>th</sub>	A	210	325	520	520
Menovitá frekvencia	–	Hz	40-60	40-60	40-60	40-60
<b>Poistkové vložky</b>						
Veľkosť v súlade s DIN 43620	–	–	00	1	2	2
Max. menovitý prúd (gl/gG)	I <sub>n</sub>	A	160	250	400	400
Max prípustná strata výkonu (bez poistky)	P <sub>v</sub>	W	12	23	45	45
Rozstup prípojnic (iba 3-pól)	–	mm	40/50/60	60	60	60
<b>Pripojenie káblom</b>						
Ploché zakončenie	Priemer skrutky	–	–	M8	M10	M10
	Káblová prípojka (DIN 46235)	–	mm <sup>2</sup>	1 x 10-95 (max. 25mm šírka)	25-150	25-240
	Plochá tyč	–	mm	20 x 10	30 x 10	30x10
	Úťahovací moment	Ma	Nm	12-15	30-35	30-35
Svorka	Rozsah ťahovania	–	mm <sup>2</sup>	S00	S1	S2
	Úťahovací moment	Ma	Nm	1,5-70	26	95
Svorka	Rozsah ťahovania	–	mm <sup>2</sup>	P00-70	P1	P2
	Úťahovací moment	Ma	Nm	10-70	26	45
Svorka	Rozsah ťahovania	–	mm <sup>2</sup>	F57	P12	P22
	Úťahovací moment	Ma	Nm	1,5-70	26	40
Svorka	Rozsah ťahovania	–	mm <sup>2</sup>	–	K2G	K2G
	Úťahovací moment	Ma	Nm	–	–	40
Stupeň ochrany - Predná strana - Prevádzkový stav				IP00		
<b>Prevádzkové podmienky</b>						
Teplota okolia 1)	Tu	°C	-25 ... +55			
Predpísaný prevádzkový režim	–	–	Nepretržitá prevádzka			
Montážna poloha	–	–	Vertikálne, horizontálne			
Nadmorská výška	–	m	< 2000			
Stupeň znečistenia	–	–	3			
Katégoria prepätia	–	–	III			

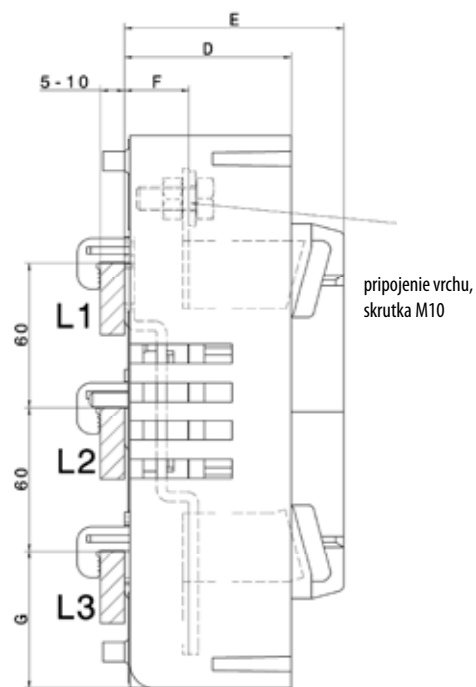
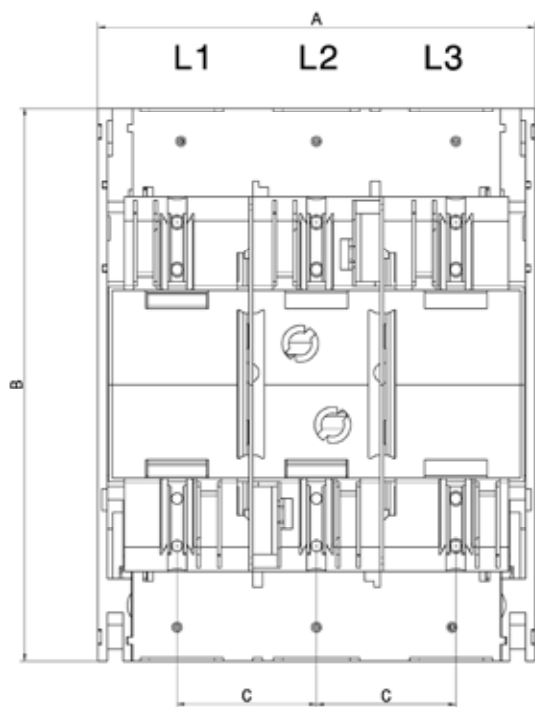
1) 35 °C normálna teplota, 55 °C so zníženým prúdom

NV/NH



	A	B	C	D	E	F	G
HVL-B 1 3p M10 spodok	184	230	58	69	92	27	57
HVL-B 2 3p M10 spodok	210	256	66	83	101	27	68





PTV-B 1 3p M10 vrch, PTV-B 2 3p M10 vrch

	A	B	C	D	E	F	G
HVL-B 1 3p M10 vrch	184	230	58	69	92	27	57
HVL-B 2 3p M10 vrch	210	256	66	83	101	27	68

**Technické údaje (v súlade s EN 60269-1, EN 60269-2-2)**

Technické údaje				HVL-B 000 3p F57 Slim	
<b>Elektrické vlastnosti</b>					
For NH fuse-links podľa DIN VDE 0636-2	veľkosť	0			
Menovité prevádzkové napätie	Ue	V	AC500, DC220		
Menovitý pracovný prúd 1)	Ie	A	125		
Konv. tepelný prúd s poistkovými vložkami 1)	Ith	A	125		
Konv. tepelný prúd s pevnými vložkami 1)	Ith	A	160		
Menovitá frekvencia	–	Hz	40-60		
Menovité izolačné napätie	Ui	V	AC500		
Celková energetická strata pri Ith (bez poistkových vložiek)	Pv	W	18		
Menovité impulzné výdržné napätie	Uimp	kV	8		
Kategória použitia	–	–	AC-22B (500V/125A) DC-22B (220V/100A)		
Menovitý podmienený skratový prúd 2)	–	kA	50		
Menovitý krátkodobý skratový prúd	Icw	kA	–		
Max. prípustná strata výkonu na poistkovú vložku	Pa	W	8		
<b>Káblové koncovky</b>					
Svorka	Utáhovacia prierez	–	mm <sup>2</sup>	F50	○: 1,5-50 Cu / □: 6 x 9 x 0,8
	Utáhovací moment	–	Nm		26
Stupeň ochrany Predná strana	Pracovný stav	IP20			
	Otvorený spínací prvok	IP10			
<b>Prevádzkové podmienky</b>					
Teplota okolia 3)	T	°C	-25 ... +55		
Predpísaný prevádzkový režim	–	–	Nepretržitá prevádzka		
Ovládanie	–	–	Zavislá manuálna prevádzka		
Montážna poloha	–	–	Vertikálne, horizontálne		
Nadmorská výška	–	m	< 2000		
Stupeň znečistenia	–	–	3		
Kategória nadprúdu	–	–	III		

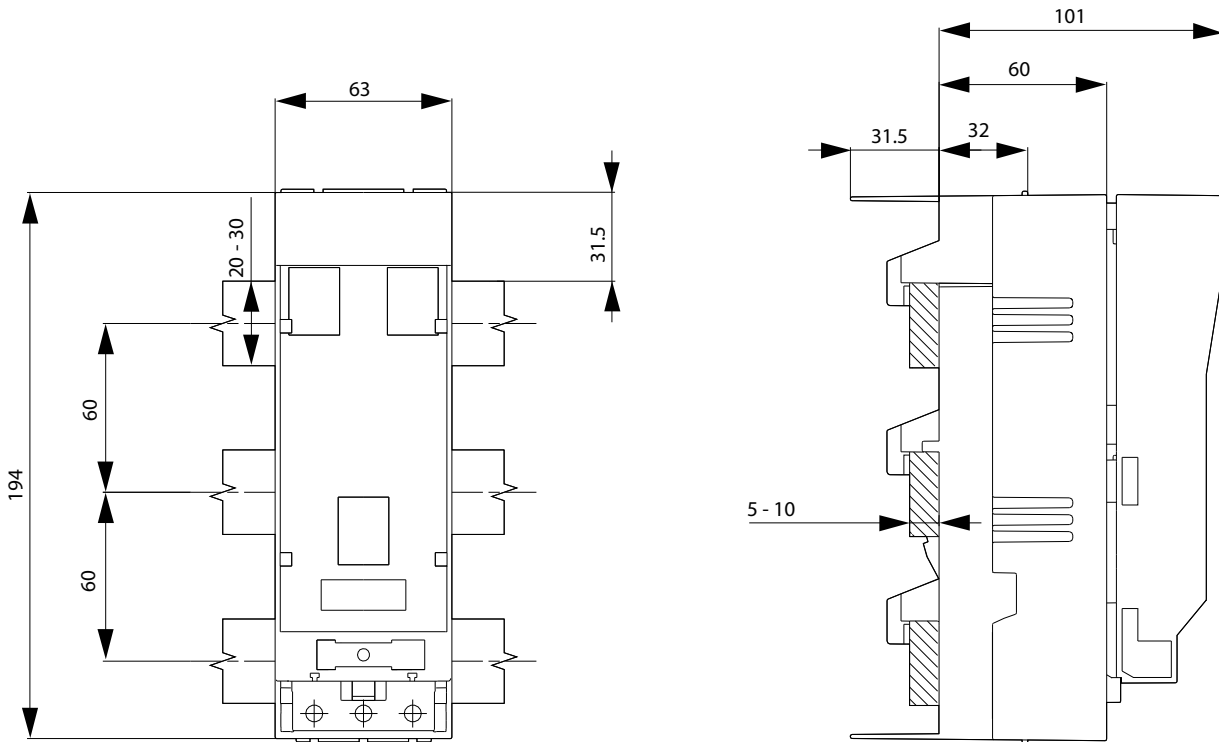
1) V prípade montáže niekoľkých jednotiek do kombinácií nízkonapäťového rozvádzača, prosím, zvážte predpísané faktory rozmanitosti podľa EN 60439-1

2) Typ testovaný s poistkovými vložkami NH charakteristiky gG

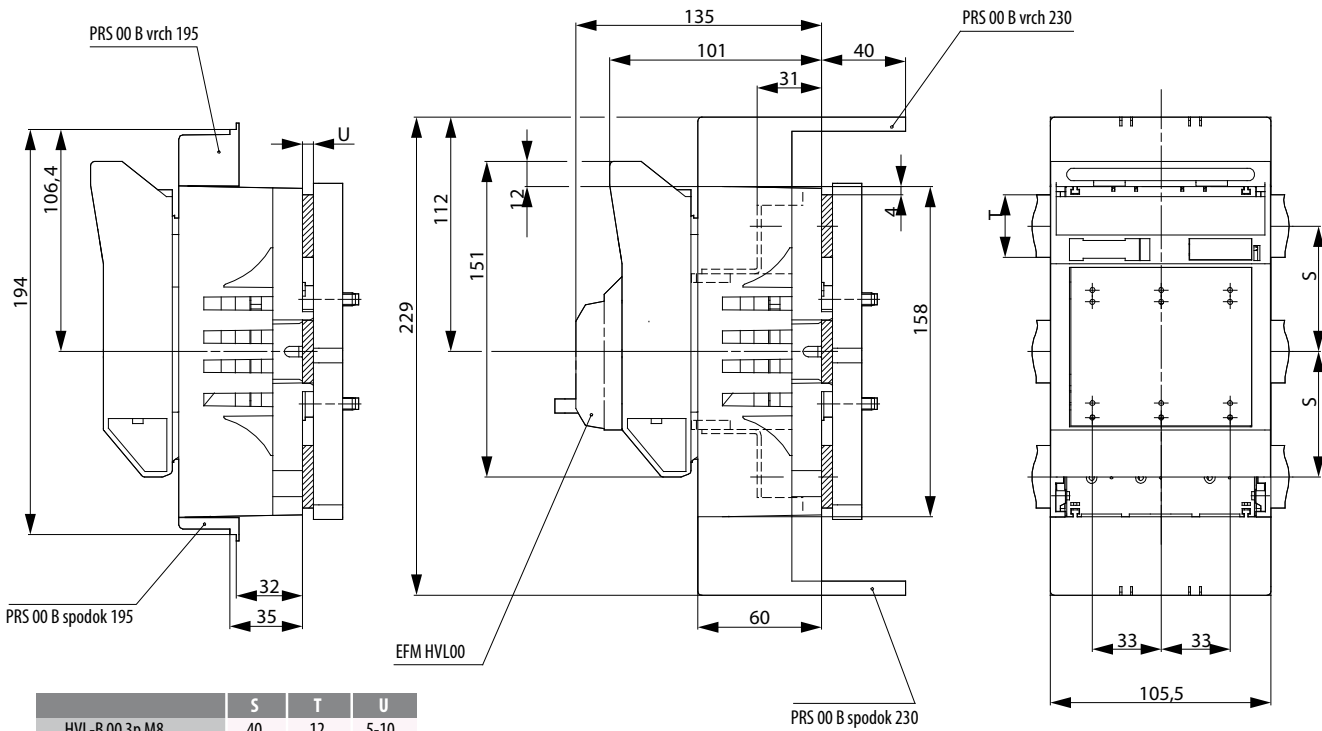
3) 35°C normálna teplota, pri teplote 55°C s obmedzenou prevádzkou prúdu

Technické údaje (v súlade s IEC/EN 60947-3 a VDE 0660, časť 107)										
Technické údaje			HVL-B 00				HVL-B 1			
<b>Technické špecifikácie</b>										
Menovité prevádzkové napätie	$U_e$	V	AC500	AC690	DC220	DC440	AC500	AC690	DC220	DC440
Menovitý pracovný prúd	$I_e$	A	160	100	160	100	250	200	250	200
Menovitá frekvencia	-	Hz	40-60	40-60	-	-	40-60	40-60	-	-
Menovité izolačné napätie	$U_i$	V	AC750				AC750			
Celková strata výkonu (bez poistky)	$P_v$	W	6,9	2,7	6,2	2,7	12,9	8,3	8,6	5,5
Kategória použitia	-	-	AC22B	AC22B	DC22B	DC21B	AC22B	AC22B	DC22B	DC21B
<b>Poistkové vložky</b>										
Veľkosť - DIN 43 620	-	-	00				1			
Max. menovitý prúd (gG)	$I_n$	A	160	100	160	100	250	200	250	200
Max. prípustná strata výkonu na poistkovú vložku	$P_v$	W	12				23			
Skrutka	-	-	M8				M10			
Moment	$M_a$	Nm	12-15				30-35			
V-klip	-	mm <sup>2</sup>	1,5-70				25-150			
Moment	$M_a$	Nm	2,6				9,5			
<b>Ochrana</b>										
Predný kryt zatvorený	-	-	IP20				IP20			
Predný kryt otvorený	-	-	IP10				IP10			
<b>Pracovný stav</b>										
Teplota okolia	$T_u$	°C	-25 do +55				-25 do +55			
Pracovný stav	-	-	Nepretržitá činnosť							
Montáž	-	-	vertikálna, horizontálna							
Nadmorská výška	-	m	≤ 2000							
Stupeň znečistenia	-	-	3							
Kategória nadprúdu	-	-	III				III			

Technické údaje (v súlade s IEC/EN 60947-3 a VDE 0660, časť 107)										
Technické údaje			HVL-B 2				HVL-B 3			
<b>Technické špecifikácie</b>										
Menovité prevádzkové napätie	$U_e$	V	AC500	AC690	DC220	DC440	AC500	AC690	DC220	DC440
Menovitý pracovný prúd	$I_e$	A	400	315	400	315	630	500	630	500
Menovitá frekvencia	-	Hz	40-60	40-60	-	-	40-60	40-60	-	-
Menovité izolačné napätie	$U_i$	V	AC750				AC750			
Celková strata výkonu (bez poistky)	$P_v$	W	27	16,7	18	11,2	52	32,8	34,6	21,8
Kategória použitia	-	-	AC22B	AC22B	DC22B	DC21B	AC22B	AC22B	DC22B	DC21B
<b>Poistkové vložky</b>										
Veľkosť - DIN 43 620	-	-	2				3			
Max. menovitý prúd (gG/gL)	$I_n$	A	400	315	400	315	630	500	630	500
Max. prípustná strata výkonu na poistkovú vložku	$P_v$	W	34				48			
Skrutka	-	-	M10				M10			
Moment	$M_a$	Nm	30-35				30-35			
V-klip	-	mm <sup>2</sup>	25-240				25-240			
Moment	$M_a$	Nm	23				23			
<b>Ochrana</b>										
Predný kryt zatvorený	-	-	IP20				IP20			
Predný kryt otvorený	-	-	IP10				IP10			
<b>Pracovný stav</b>										
Teplota okolia	$T_u$	°C	-25 do +55				-25 do +55			
Pracovný stav	-	-	Nepretržitá činnosť							
Montáž	-	-	vertikálna, horizontálna							
Nadmorská výška	-	m	≤ 2000							
Stupeň znečistenia	-	-	3							
Kategória nadprúdu	-	-	III				III			

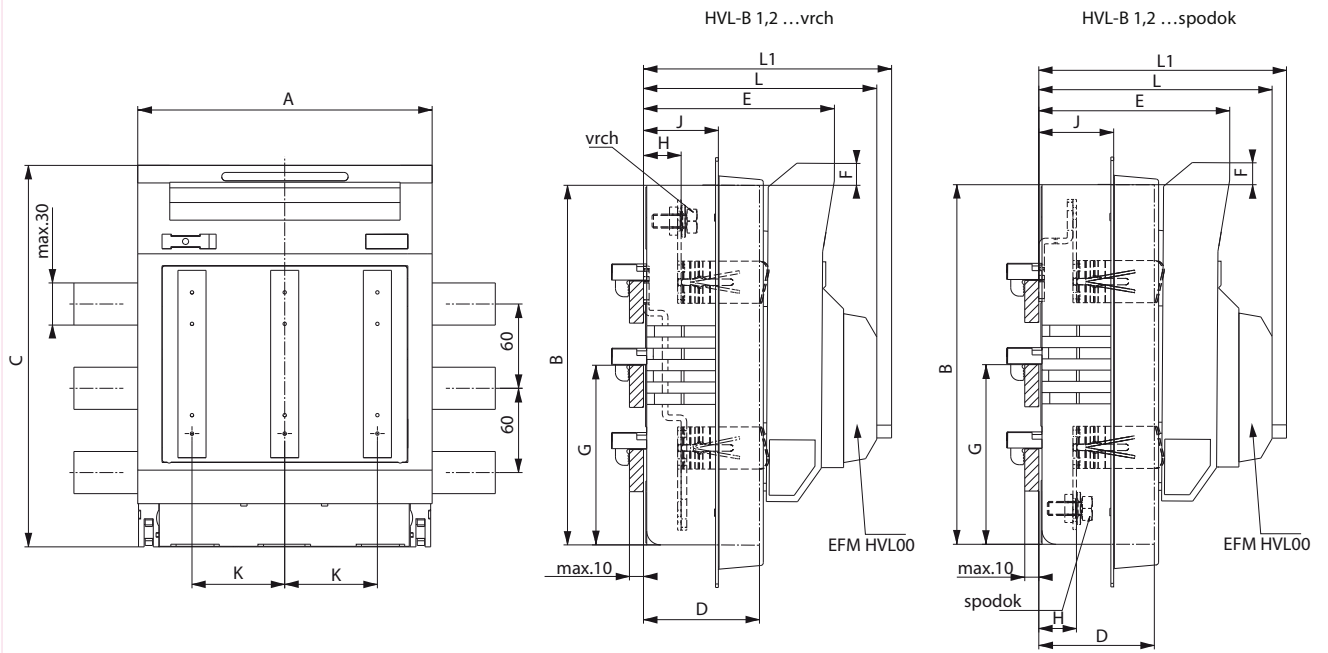


HVL-B 000 3p F57-5



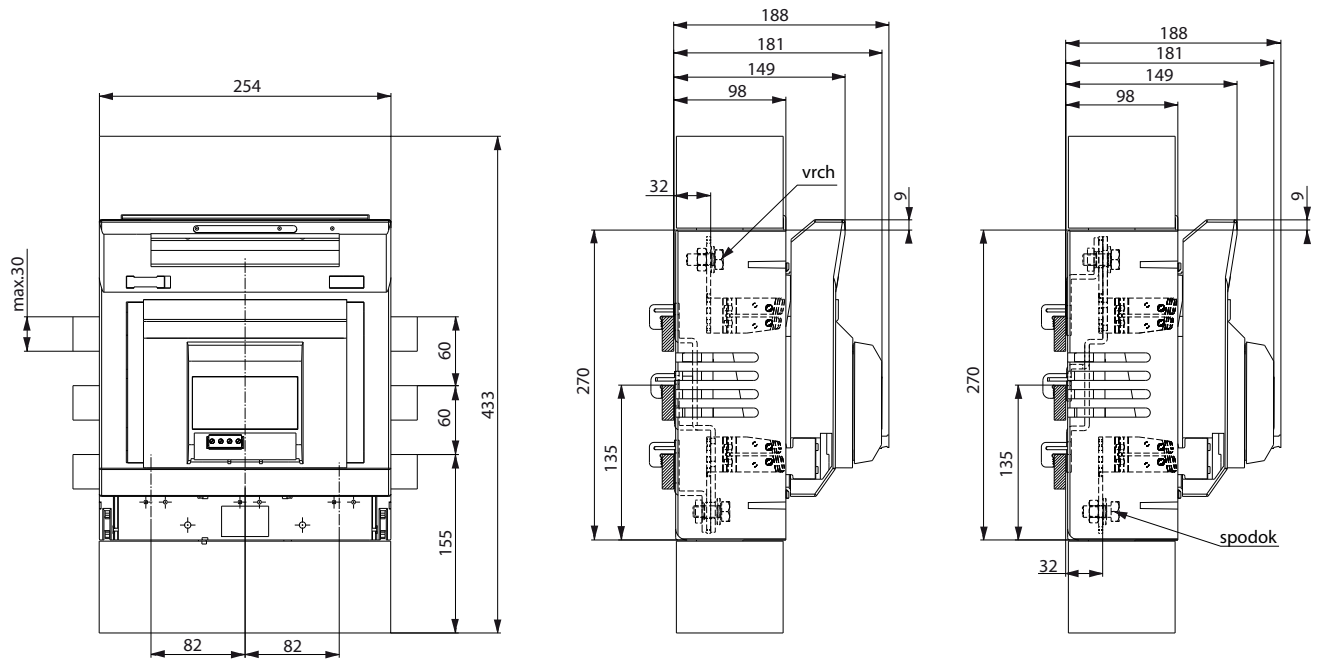
	S	T	U
HVL-B 00 3p M8	40	12	5-10
	50	20	5-15
	60	20-30	5-10

HVL-B 00 3p M8  
HVL-B 00 3p F57







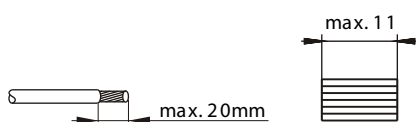
	A	B	C	D	E	F	G	H	J	K	L	L1
HVL-B 1 3p M10	184	230	247	69	121	17	116	27	55	58	152	162
HVL-B 2 3p M10	210	256	272	83	135	17	128	27	55	66	166	176

HVL-B 1 3p M10 TOP, HVL-B 1 3p M10 spodok  
 HVL-B 2 3p M10 TOP, HVL-B 2 3p M10 spodok



HVL-B 3 3p M10 vrch, HVL-B 3 3p M10 spodok

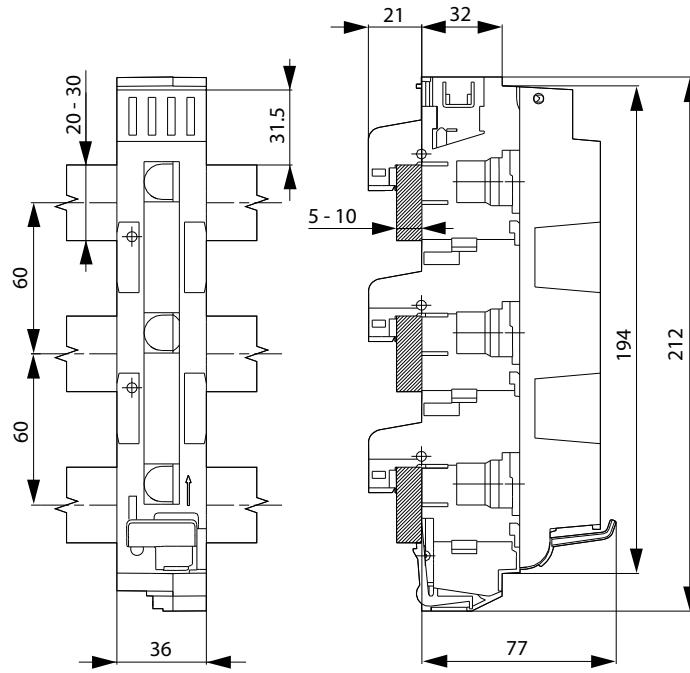
Typ svorky	typ	uťahovací moment	rozsah uťahovania	veľkosť pásika
 Skrutka M8	F-M8x16	12 - 15 Nm	káblové svorky podľa DIN 46234 a 46235	
 Priložková svorka	S00	2,6 Nm	1,5 - 70 mm <sup>2</sup> Cu	prípojnice max. 9 x 8 flexibilný pásik max. 6 x 9 x 0,8
 Prizmatická svorka	P0070	2,6 Nm	10 - 70 mm <sup>2</sup> Al/Cu	
 V svorka	F57	2,6 Nm	1,5 - 70 mm <sup>2</sup> Cu	



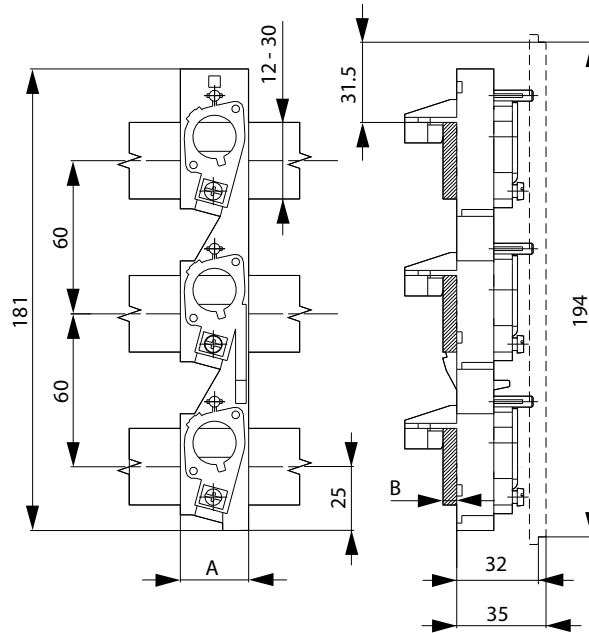
**Technické údaje (v súlade s IEC/EN 60947-3, VDE 0636 časť 301)**

Technické údaje			DVL-60/183
<b>Elektrické vlastnosti</b>			
Menovité prevádzkové napätie	$U_e$	V	AC400
Menovitý prevádzkový prúd	$I_e$	A	63
Konv. tepelný prúd s poistkovými vložkami	$I_{th}$	A	63
Menovitá frekvencia	–	Hz	40-60
Menovité izolačné napätie	$U_i$	V	AC400
Menovitý podmienený skratový prúd	–	kA <sub>eff</sub>	50
Kategória použitia	–	–	AC-23B
Menovitá zapínacia kapacita	–	A	630
Menovitý skratový výkon	–	A	630
Menovité impulzné napätie	$U_{imp}$	kV	8
Elektrická životnosť (spínacie cykly)	–	–	300
Celková strata výkonu (bez poistky)	$P_v$	W	8
<b>Poistkové vložky</b>			
Veľkosť v súlade s DIN 49522, 49515	–	–	D01, D02
Max. menovitý prúd (gl/gG)	$I_n$	A	63
Max. prípustná strata výkonu (bez poistky)	$P_v$	W	55
<b>Káblové ukončenie</b>			
Mechanická životnosť (spínacie cykly)	–	–	1700
Rozstup prípojnic (iba 3-pól)	–	mm	60
Hrúbka prípojnic	–	mm	5 a 10
Šírka prípojnic	–	mm	20 a 30
<b>Káblové koncovky</b>			
Ukončenie, svorkový rozsah	–	mm <sup>2</sup>	0,75-25
<b>Stupeň ochrany</b>			
Predná strana, operating state	–	–	IP20
Predný kryt otvorený	–	–	IP10
<b>Stupeň ochrany</b>			
Teplota okolia 1)	$T_u$	°C	-25 ... 55
Predpísaný prevádzkový režim	–	–	Nepretržitá prevádzka
Montážna poloha	–	–	Vertikálne, horizontálne
Nadmorská výška	–	m	< 2000
Stupeň znečistenia	–	–	3
Kategória prepätia	–	–	III

1) 35 °C normálna teplota, 55 °C so sníženým prúdom

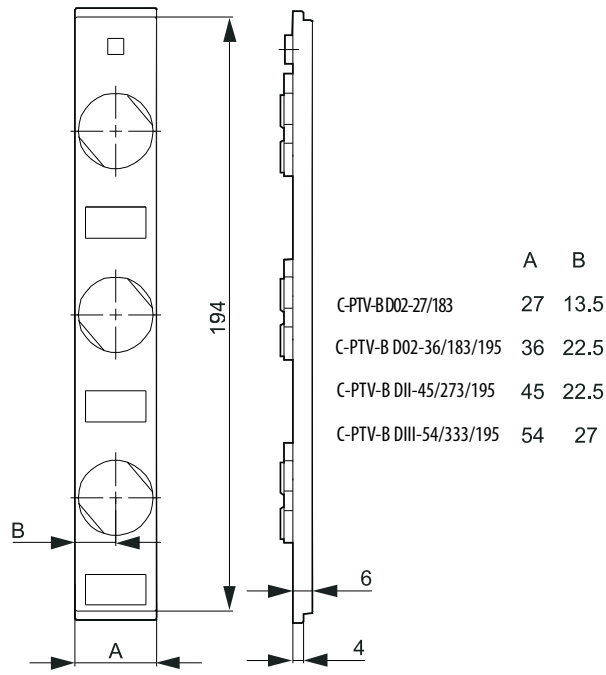


DVL-60/183

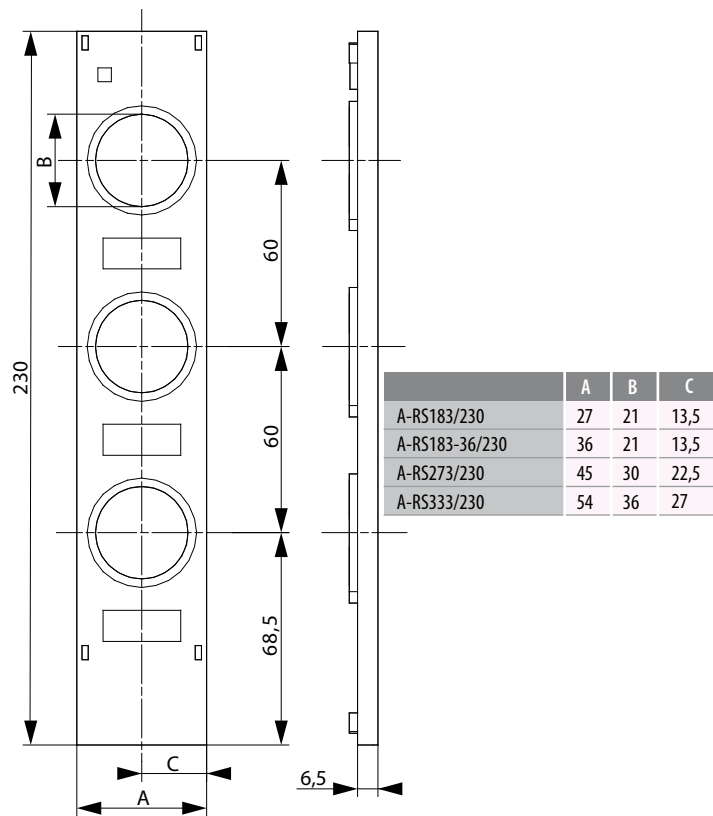


	A	B		A	B
RS60/183-5	27	5	RS60/183-10	27	10
RS60/273-5	45	5	RS60/273-10	45	10
RS60/333-5	54	5	RS60/333-10	54	10

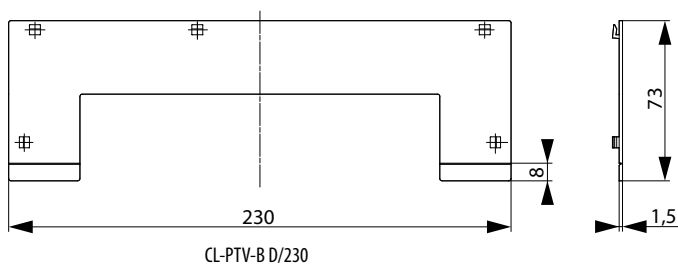
PTV-B D



C-PTV-B D...195

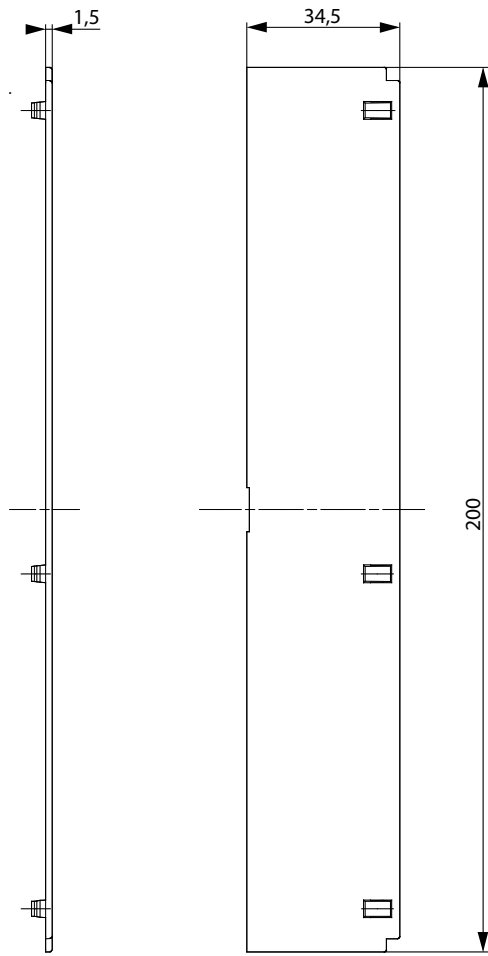


C-PTV-B D...230

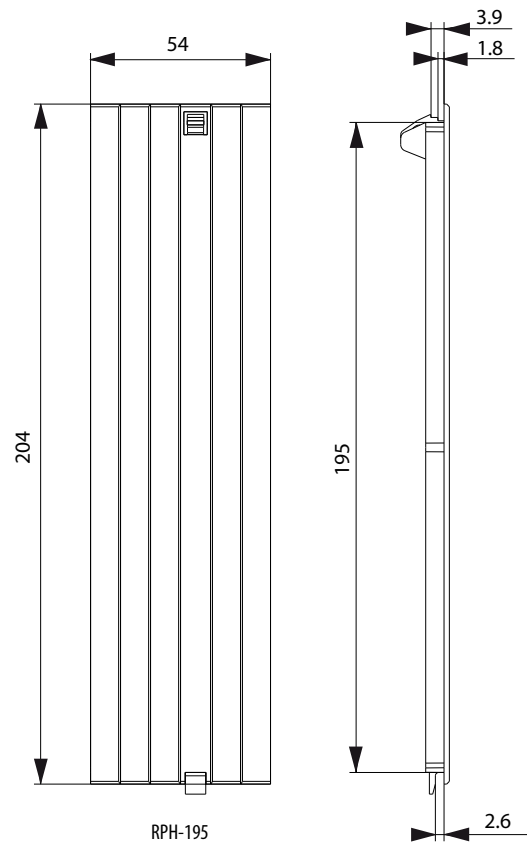


CL-PTV-B D/230

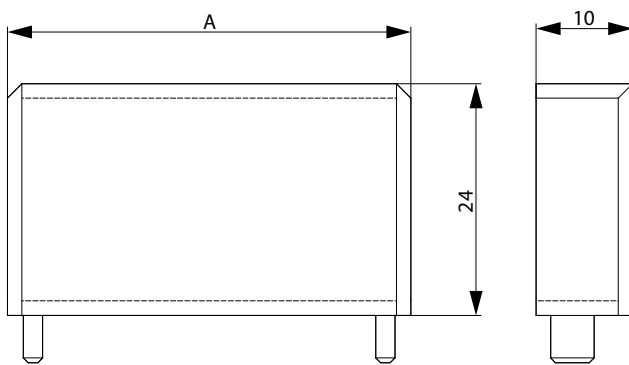
NV/NH



CL-PTV-B D/195

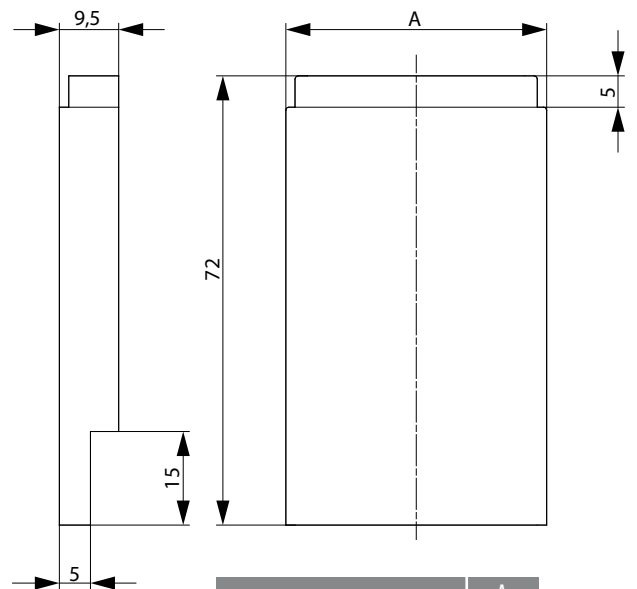


RPH-195



	A
RTP-D02-27/183	27
RTP-D02-36/183	36
RTP-DII-45/273	45
RTP-DIII-54/333	54

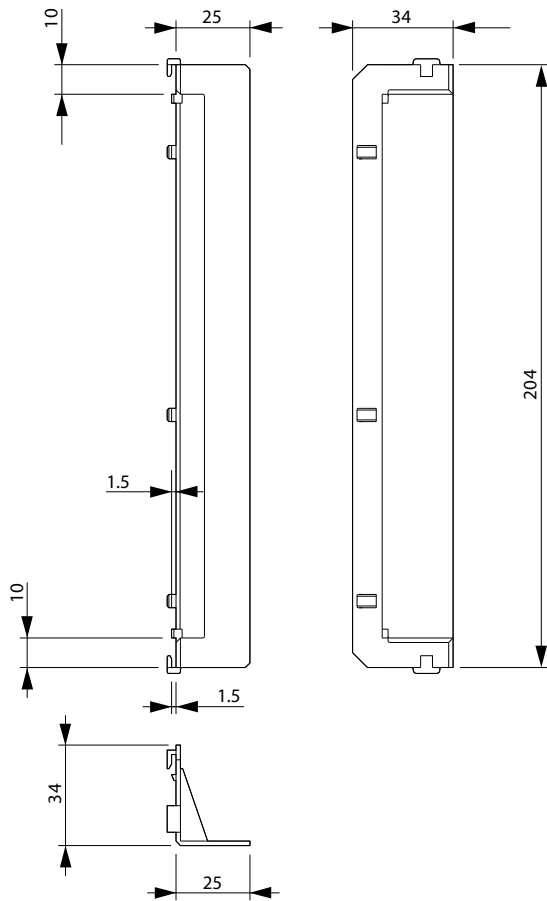
RTP-RL/



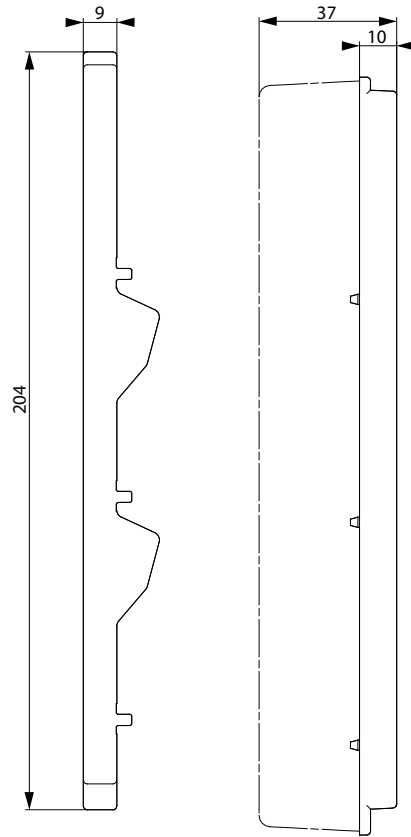
	A
RTP-D02-27/183	27
RTP-D02-36/183	36
RTP-DII-45/273	45
RTP-DIII-54/333	54

PRS-D.../183

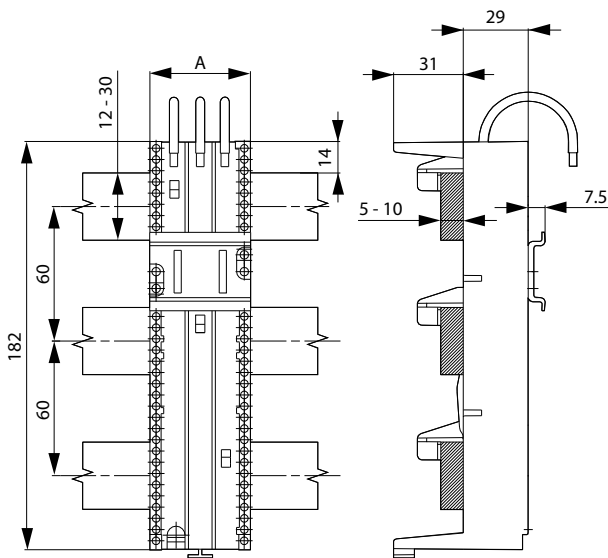




RTP-RL/230



PRS-DVL



	A
GA-60/25/45	45
GA-60/32/108	108
GA-60/32/54	54
GA-60/32/63	63
GA-60/32/72	72
GA-60/32/81	81

	A
GA-60/63/108	108
GA-60/63/54	54
GA-60/63/63	63
GA-60/63/72	72
GA-60/63/81	81

DA-60/25/..., DA-60/32/..., DA-60/63/...

## Horizontálny poistkový odpínač typ HVL EK veľkosť 000 a 00

### Technické údaje

Technické údaje			HVL EK 000 1p		HVL EK 000 3p		HVL EK 00 1p		HVL EK 00 3p	
Konvenčný voľný tepelný prúd*	$I_{th}$	A	160							
Menovité izolačné napätie	$U_i$	V	AC 690							
Predpísané vydržiavacie napätie	$U_{imp}$	kV	6							
Menovitá frekvencia		Hz	50 (40-60)							
Kategória použitia			AC-21B	AC-22B	AC-21B	AC-22B	AC-21B	AC-22B	AC-21B	AC-22B
Menovitý pracovný prúd	$I_e$	A	160	125	160	100	160	125	160	125
Menovité prevádzkové napätie	$U_e$	V	AC230	AC690	AC400	AC500	AC230	AC690	AC400	AC500
Menovitý podmienený skratový prúd		$kA_{eff}$	63							
Mechanická odolnosť (prevádzkové cykly)			1600							
Elektrická odolnosť (prevádzkové cykly)			200							
Stratový výkon (bez poistky)		W	3,74		10,2		3,74		10,2	
Stupeň ochrany (kryt zatvorený)			IP20							
Stupeň ochrany (kryt otvorený)			IP10							
Stupeň znečistenia			3							
Pripustná teplota okolia**		°C	-25 ÷ +55							
Skladovacia teplota		°C	-30 ÷ +70							

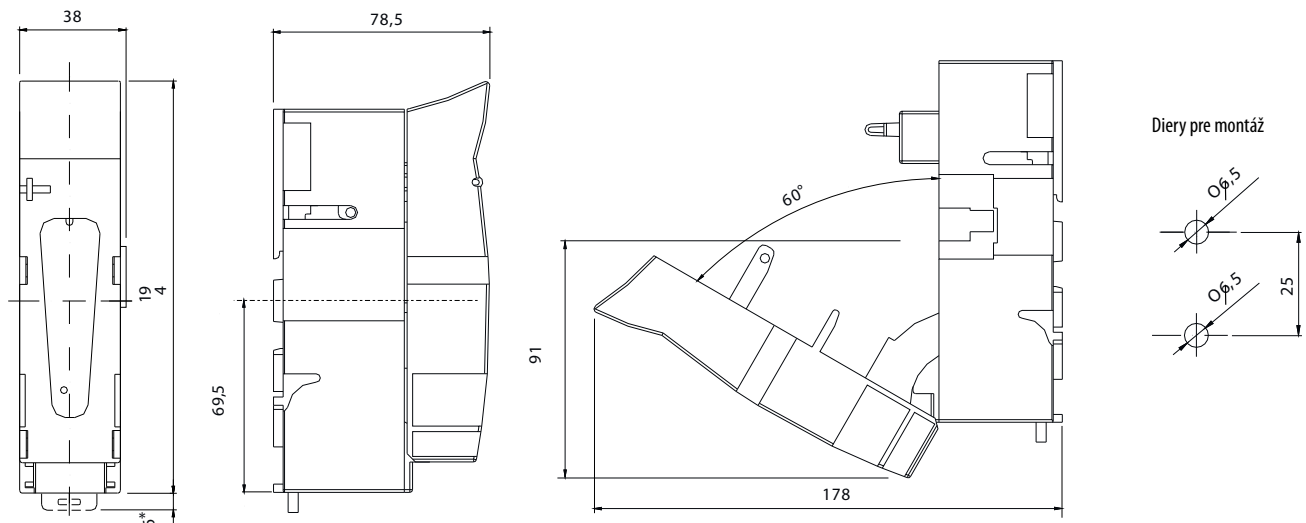
\* V prípade montáže poistkového odpínača do skrine by mal byť tepelný prúd upravený ( $I_{th}$  x znižovací faktor), v závislosti od počtu zostavených prístrojov (pozri tabuľku č. 1)

\*\*V prípade použitia poistkového odpínača pri teplote +450C až +550C by mal byť tepelný prúd  $I_{th}$  znížený na 5%-10%

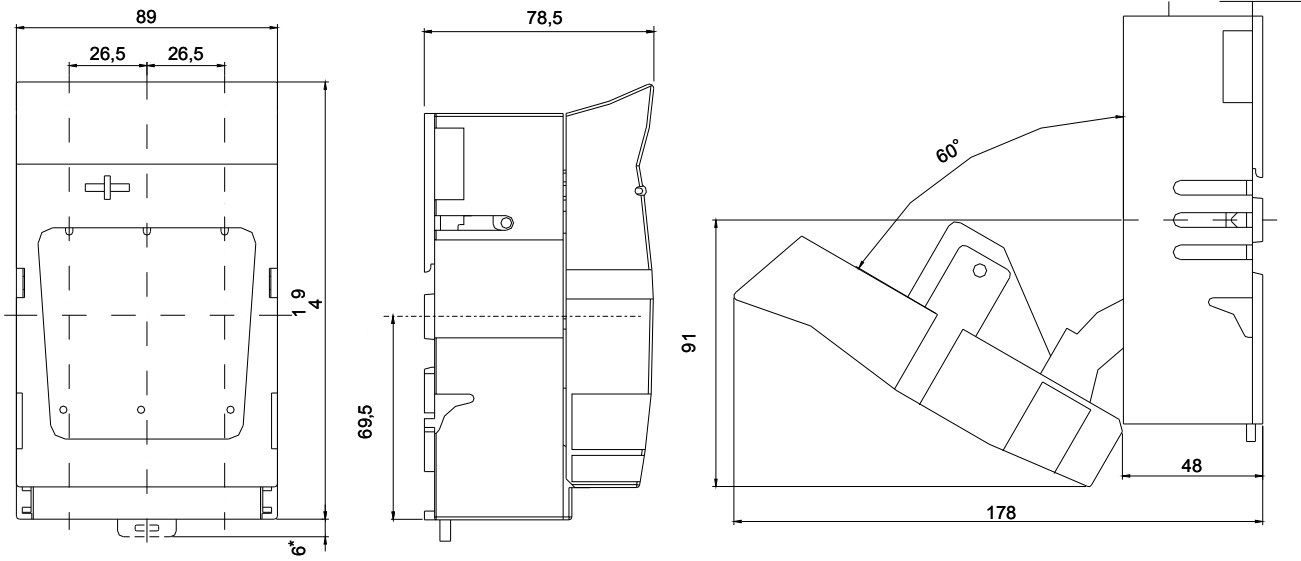
Tabuľka 1

Počet zostavených prístrojov	2 - 3	4 - 5	6 - 9	>9
Znižovací faktor	0,9	0,8	0,7	0,6

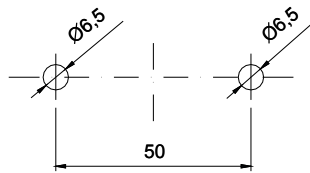
HVL EK 000 1p



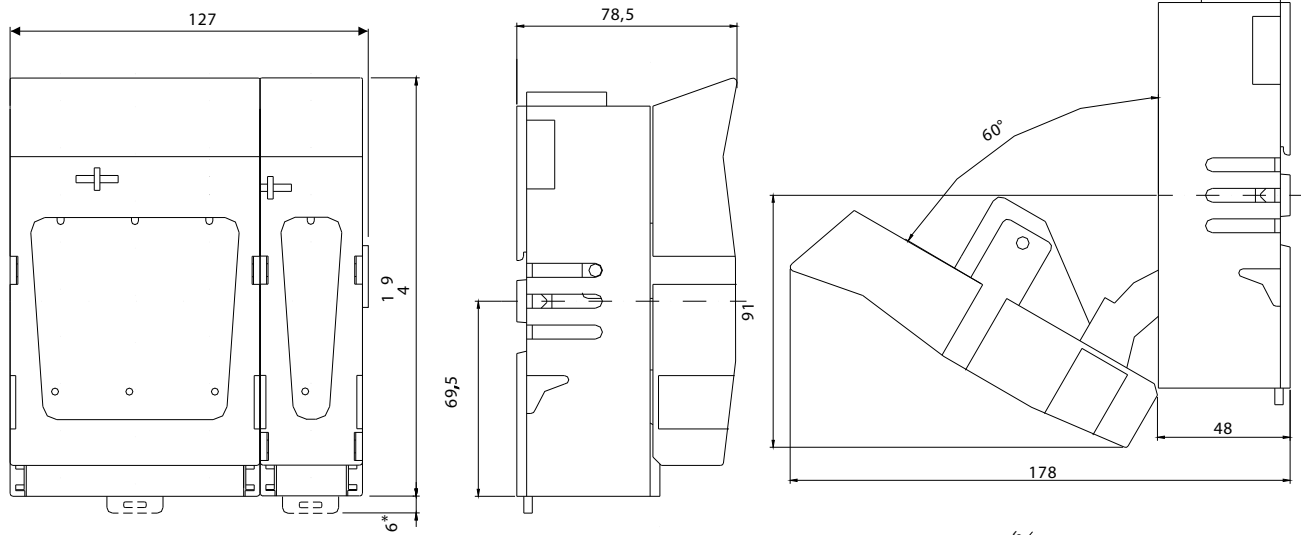
HVL EK 000 3p



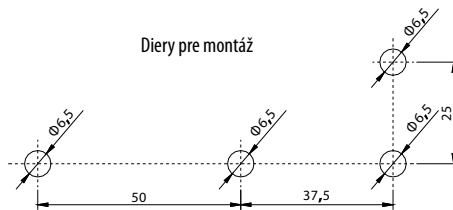
Diery pre montáž



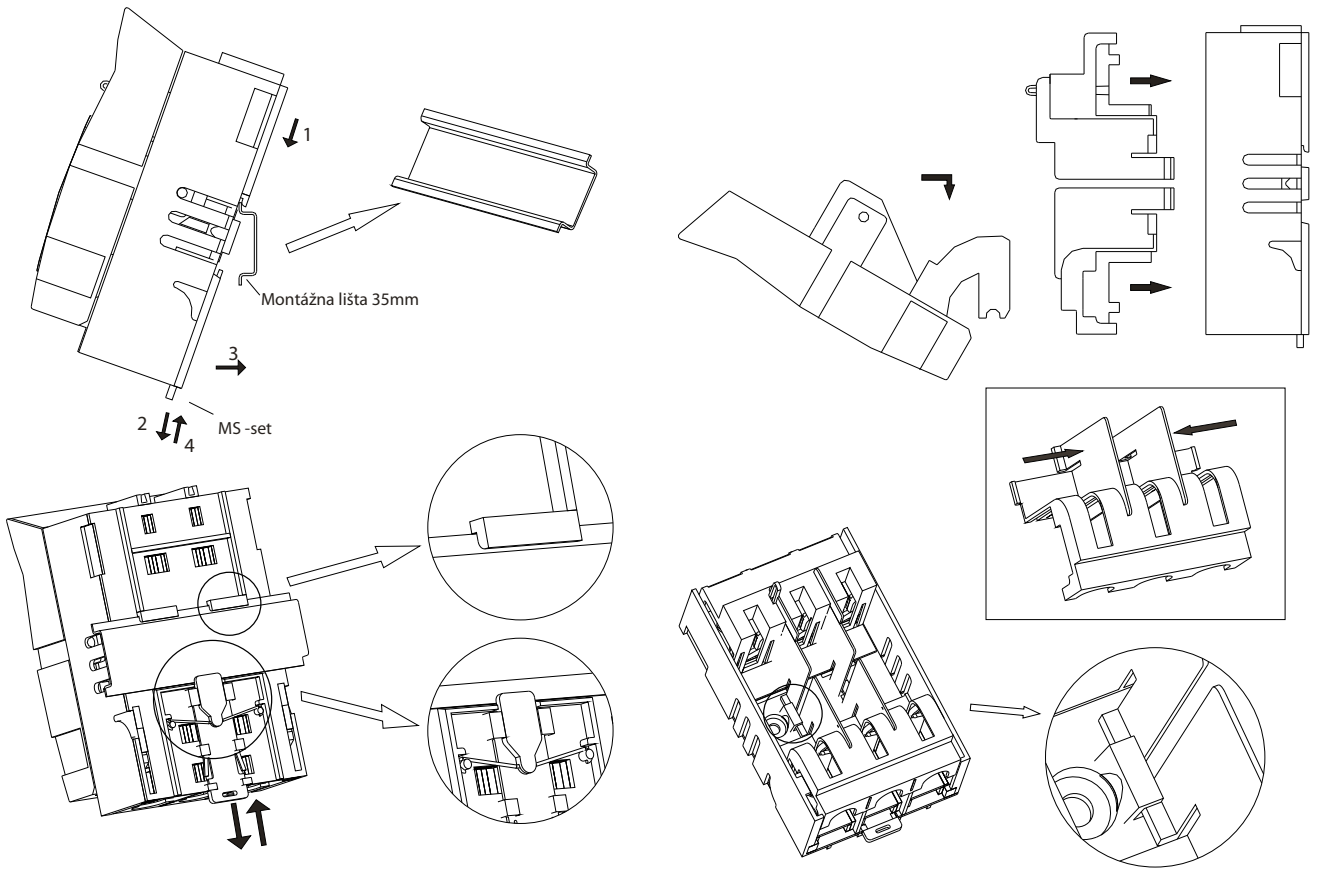
HVL EK 000 4p



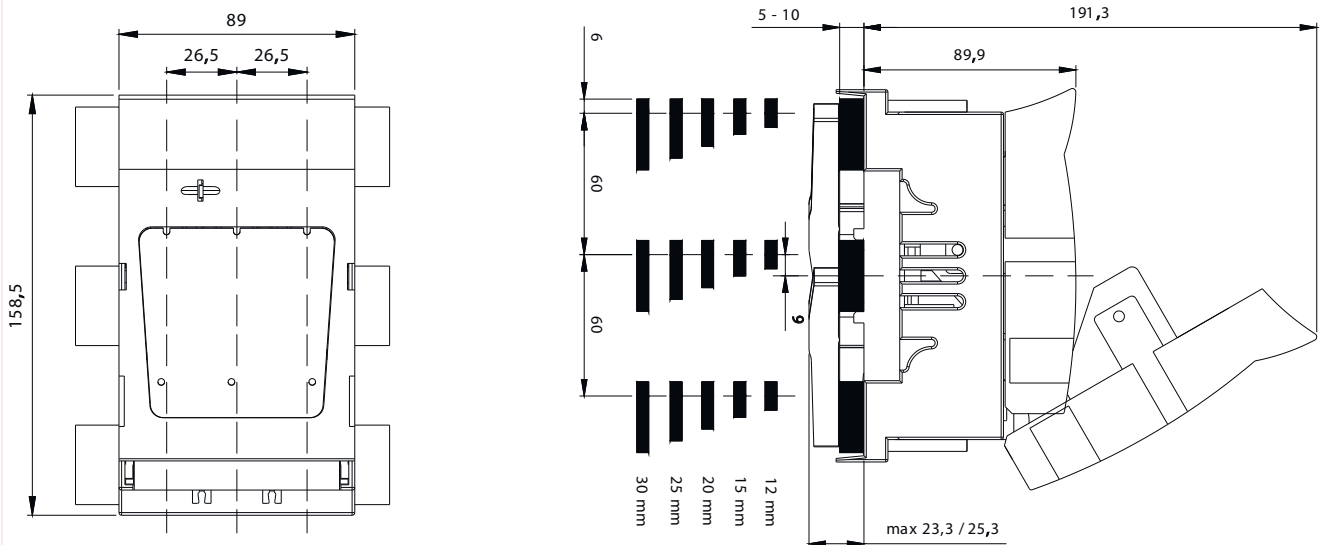
Diery pre montáž



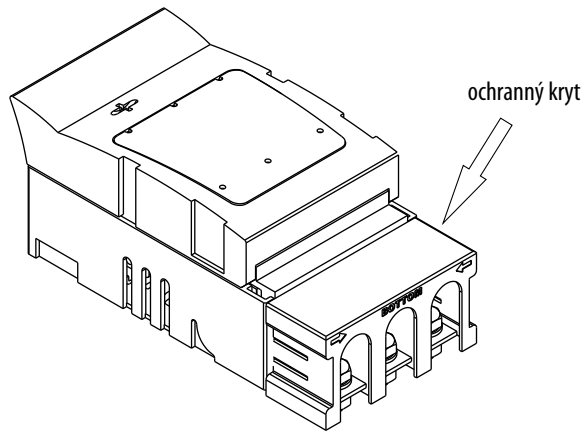
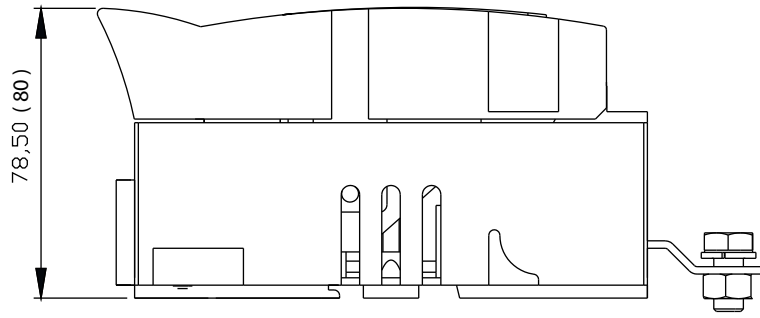
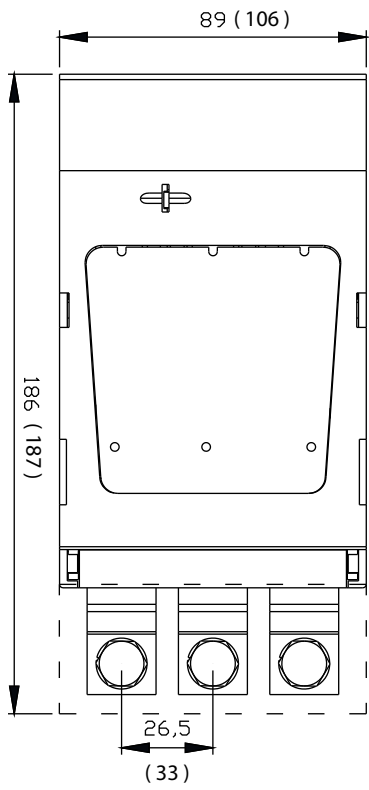
HVL EK 000 – nastavenie a inštalácia príručka



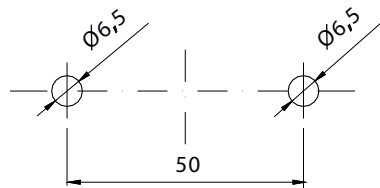
HVL-B EK 000 3p



HVL-P EK 000 3P

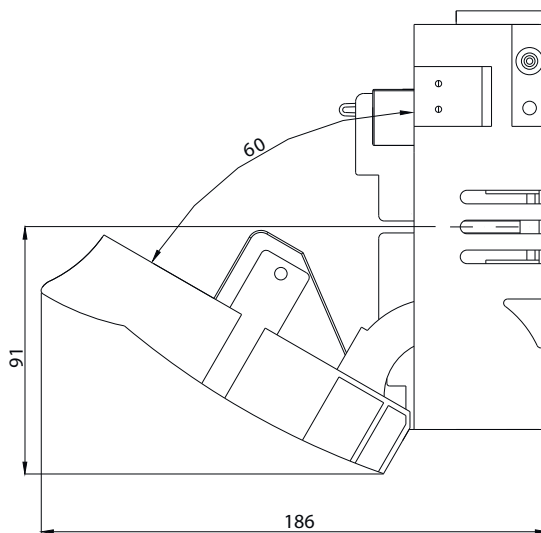
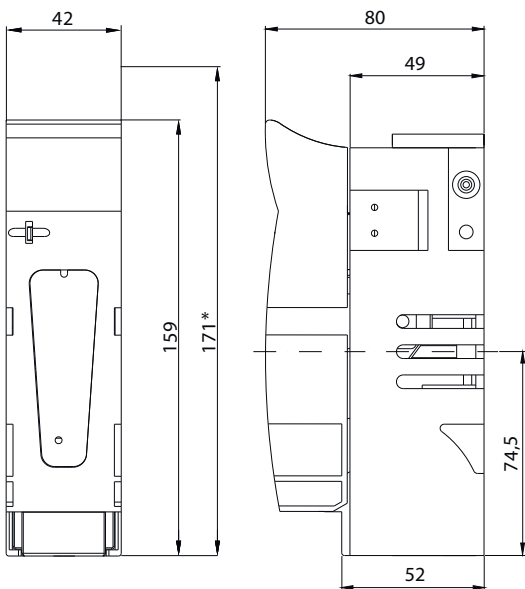


Diery pre montáž

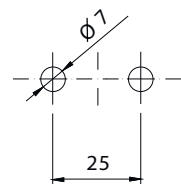


HVL-P EK 000 3p je dodávaný so spodným ochranným krytom. HVL-P EK 00 3p je dodávaný bez ochranného plášťa.

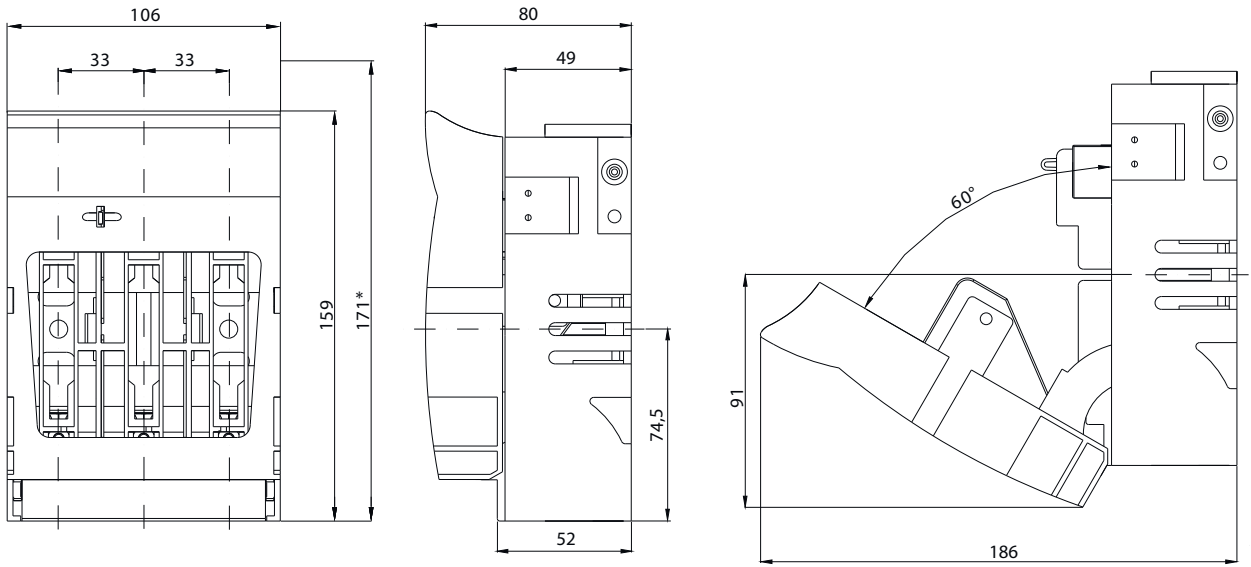
HVL EK 00 1p



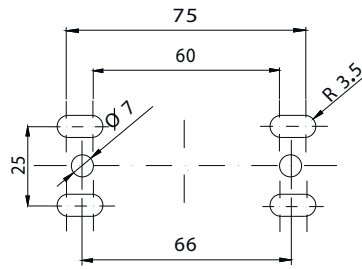
Diery pre montáž



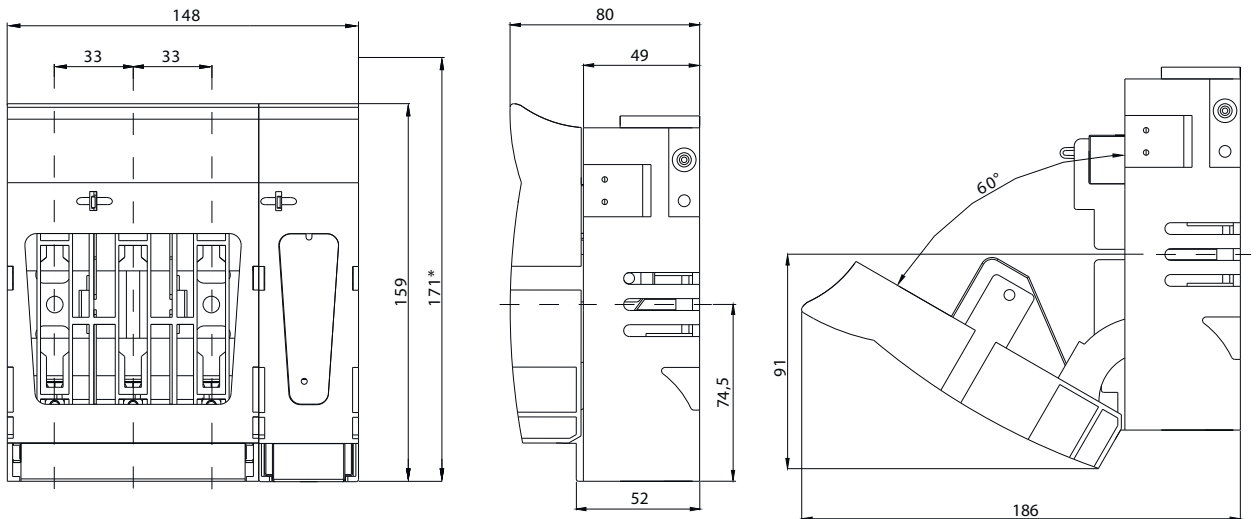
HVL EK 00 3p



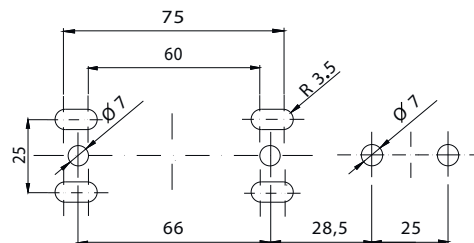
Diery pre montáž



HVL EK 00 4p



Diery pre montáž



\* so sadou pre montáž na dvoch montážnych lištách vo vzdialenosti (125 mm, 150 mm)