



SWITCH TO  
A SAFE FUTURE

2024

Zásuvkové kombinace EDS

Zásuvkové kombinace na stojanu  
a staveništní rozváděče

Fotovoltaické rozváděče

Rozváděč pro přepínání záložního okruhu

Vybavené rozváděče pro hlídání  
hladiny a tlaku



Tento katalog je pouze stručným přehledem sortimentu vybavených rozvaděčů, nikoliv kompletní nabídka. Kompletní nabídku naleznete v katalogu na stránce [www.etielektroelement.cz/katalogy](http://www.etielektroelement.cz/katalogy)



# Obsah

Zásuvkové kombinace EDS	<b>3</b>
Zásuvkové kombinace EDS8	<b>4</b>
Zásuvkové kombinace EDS11	<b>7</b>
Zásuvkové kombinace EDS16	<b>11</b>
Zásuvkové kombinace na stojánku EDS11S	<b>13</b>
Staveništní rozváděče a zásuvkové kombinace na stojánku EDS16S	<b>15</b>
Přenosný rozváděč RDS12SD s držákem	<b>17</b>
Fotovoltaické rozváděče	<b>18</b>
Provedení v plastové skříni ECH	<b>19</b>
Provedení v polyesterové skříni EPC	<b>21</b>
Prázdné polyesterové skříně EPC s DIN lištovým panelem	<b>24</b>
Rozváděč pro přepínání záložního okruhu RPO-H32-SM	<b>25</b>
Vybavené rozváděče pro hlídání hladiny a tlaku HRH-ECH a TLK-ECH	<b>28</b>
Provedení pro 3-fázové motory se spouštěčem HRH-ECH-MS-CEC	<b>29</b>
Provedení pro 3-fázové motory bez spouštěče HRH-ECH-CEC	<b>30</b>
Provedení pro 1-fázové motory se spouštěčem HRH-ECH-MS1F-CEC	<b>31</b>
Provedení pro tlakové a plovákové spínače TPS-ECH-MS-CEC	<b>32</b>
Senzory pro hladinové relé	<b>33</b>

# Zásuvkové kombinace EDS

Řada zásuvkových kombinací vlastní výroby pod označením EDS určené pro montáž na stěnu jako součást pevné instalace. Kryt odolný proti teplotě a hoření (zkouška žhavou smyčkou 650 °C) Lze montovat na podklady třídy A1 a A2.

Zásuvkové rozváděče nabízíme ve třech provedení podle velikosti skříně.

V malém provedení **EDS8**, střední **EDS11** a největší velikost **EDS16** s variantou staveništního rozváděče. EDS11 a 16 nabízí výhodu skříně se šikmo umístěnými zásuvkami ve spodní řadě.

## Mezi hlavní přednosti řadíme:

- Ověřené skříně z pevného plastu ABS s kompaktním tvarem pro přímou montáž na stěnu.
- Všechny zásuvky jsou již připojeny k příslušným jističům a můstkům N a PE. Stačí připojit přívodní kabel na svorkovnici a zajistit přichytkou proti vytržení.
- Všechna provedení je možné vybavit přívodním kabelem délky 2m a pětipólovou vidlicí.

Skříně jsou vybaveny jističi ETIMAT charakteristiky B nebo C, zkratové odolnosti 10kA. V případě verze s chráničem pak v provedení typ A reagující i na usměrněnou pulzující složku proudu.

Přívodní kabel smí připojovat pouze osoba s příslušnou kvalifikací.



Na základě vašich individuálních požadavků je možné vytvořit individuální konfiguraci v rámci možností skříně.

# Zásuvkové kombinace **EDS8**

*Kompletní zapojená skříň se zásuvkami a jističi zkratové odolnosti 10kA. Ve verzi RCD proudovým chráničem typu A.*

Malá skříň rozměru 260x190x106mm, montáž skrz předpřipravené otvory pro upevnění uvnitř skříně.

Vybavena zásuvkami 230V v provedení se zemnicím kolíkem nebo SCHUKO.

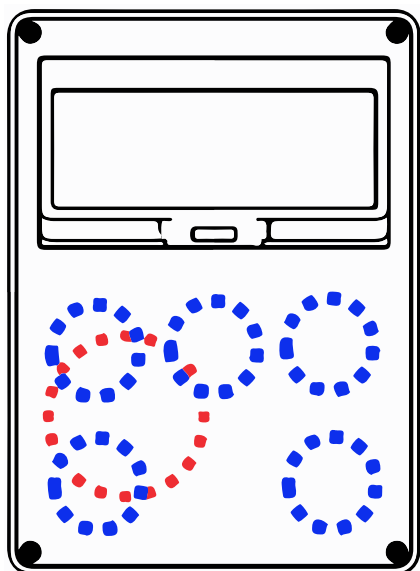
**Pro bezproblémové používání úhlových vidlic jsou pootočený zásuvky 230V o 90°**

Pětipólová zásuvka CEE 400V ve velikosti 16A nebo 32A

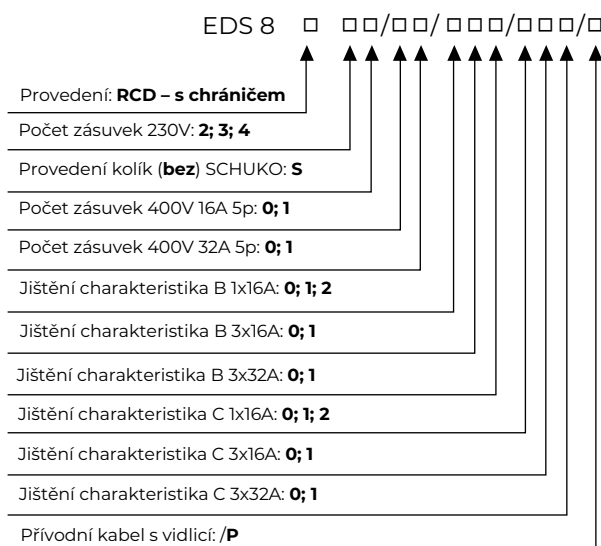


- Vyhovují normě: **ČSN EN 61439-3**
- Mechanická odolnost skříně: **IK10**
- Stupeň krytí: **IP44**
- Materiál: **ABS**
- Provozní teplota: **-25 °C až +55 °C**
- Jmenovité pracovní napětí: **400VAC, 250VAC, 50/60Hz**

Pro vyvedení kabelu je přiložena vývodka a připravena upínací svorka zamezující vytržení přírodního kabelu.



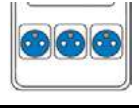



**Příklad: EDS8 RCD 2 /10/110/000**



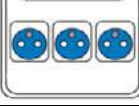



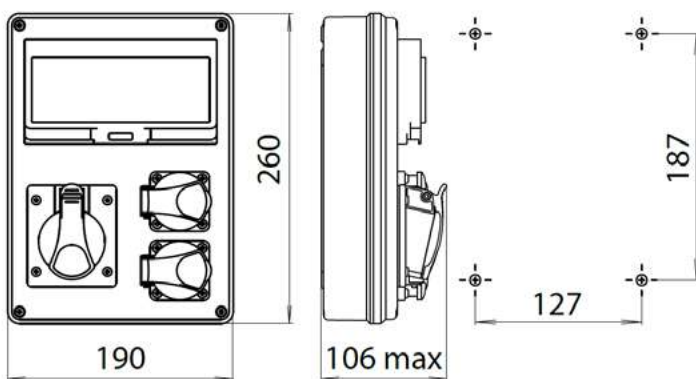
Na přání lze vyrobit s přírodním kabelem délky 2m a vidlicí 16 nebo 32A 5p dle jmenovitého proudu rozvaděče (varianta /P).

## Provedení s chráničem, zásuvky se zemním kolíkem.

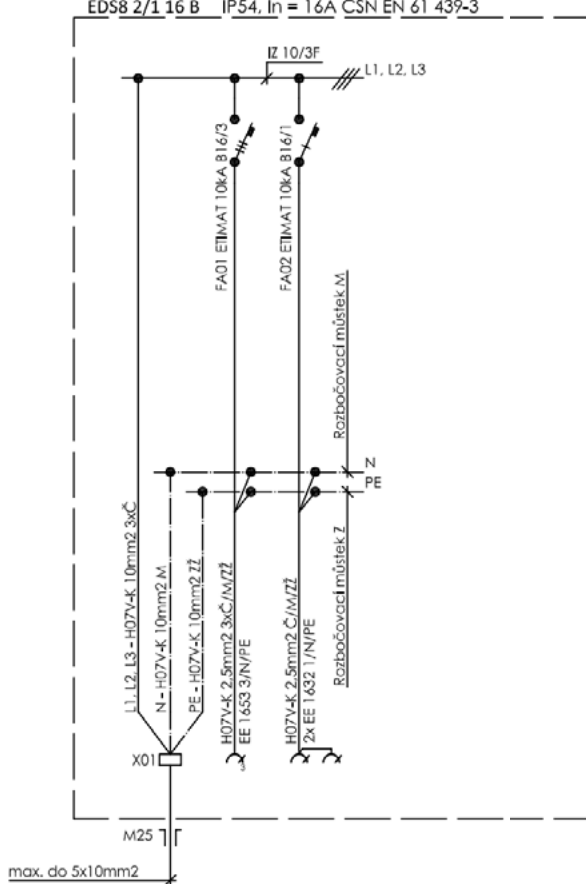
Výběr typických kombinací s chráničem, zásuvky 250V se zemním kolíkem						Zásuvky 250V 2P+T	Zásuvky 400V (A)			Jištění charakteristika B (A)			Jištění charakteristika C (A)		
Objednací kód	Název	Osazení	Jištění	InA (A)	Výrobní klíč		16	32	1x16	3x16	3x32	1x16	3x16	3x32	
001105411	EDS8 RCD 2/1 16 B		B	32	EDS8 RCD 2/10/110/000	2	1		1	1					
001105200	EDS8 RCD 2/1 16 B+C		B+C		EDS8 RCD 2/10/100/010	2	1		1				1		
001105201	EDS8 RCD 2/1 16 C		C		EDS8 RCD 2/10/000/110	2	1						1	1	
001105413	EDS8 RCD 2/1 32 B		B	32	EDS8 RCD 2/01/101/000	2		1	1		1				
001105202	EDS8 RCD 2/1 32 B+C		B+C		EDS8 RCD 2/01/100/001	2		1	1					1	
001105203	EDS8 RCD 2/1 32 C		C		EDS8 RCD 2/01/000/101	2		1					1		1
001105204	EDS8 RCD 3 B		B	16	EDS8 RCD 3/00/200/000	3			2						
001105205	EDS8 RCD 3 C		C		EDS8 RCD 3/00/000/200	3							2		
001105206	EDS8 RCD 4 B		B	16	EDS8 RCD 4/00/200/000	4			2						
001105207	EDS8 RCD 4 C		C		EDS8 RCD 4/00/000/200	4							2		

## Provedení bez chrániče zásuvky se zemním kolíkem:

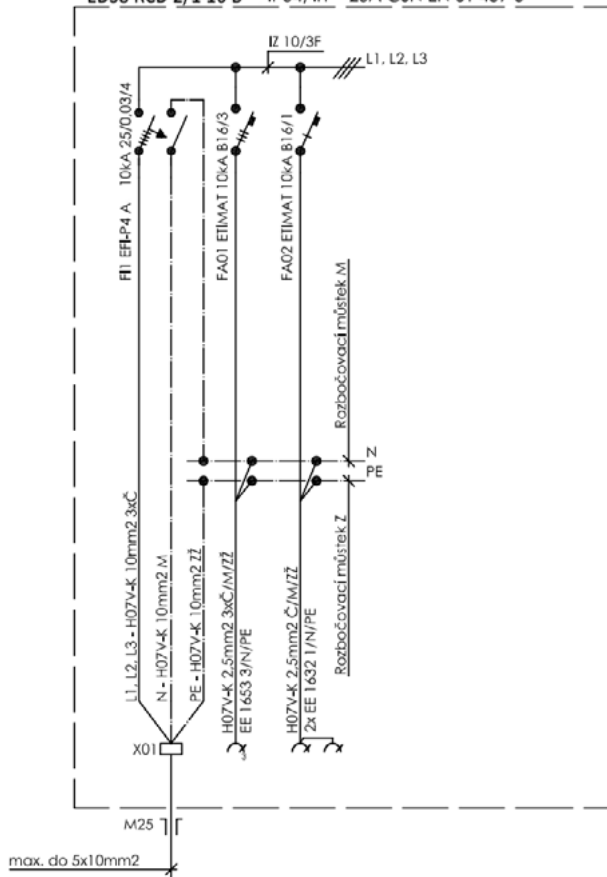
Výběr typických kombinací bez chrániče, zásuvky 250V se zemním kolíkem						Zásuvky 250V 2P+T	Zásuvky 400V (A)			Jištění charakteristika B (A)			Jištění charakteristika C (A)		
Objednací kód	Název	Osazení	Jištění	InA (A)	Výrobní klíč		16	32	1x16	3x16	3x32	1x16	3x16	3x32	
001105410	EDS8 2/1 16 B		B	32	EDS8 2/10/110/000	2	1		1	1					
001105218	EDS8 2/1 16 B+C		B+C		EDS8 2/10/100/010	2	1		1				1		
001105219	EDS8 2/1 16 C		C		EDS8 2/10/000/110	2	1						1	1	
001105412	EDS8 2/1 32 B		B	32	EDS8 2/01/101/000	2		1	1		1				
001105220	EDS8 2/1 32 B+C		B+C		EDS8 2/01/100/001	2		1	1					1	
001105221	EDS8 2/1 32 C		C		EDS8 2/01/000/101	2		1					1		1
001105222	EDS8 3 B		B	16	EDS8 3/00/200/000	3			2						
001105223	EDS8 3 C		C		EDS8 3/00/000/200	3							2		
001105224	EDS8 4 B		B	16	EDS8 4/00/200/000	4			2						
001105225	EDS8 4 C		C		EDS8 4/00/000/200	4							2		



EDS8 2/1 16 B IP54, In = 16A ČSN EN 61 439-3



EDS8 RCD 2/1 16 B IP54, In = 25A ČSN EN 61 439-3



# Zásuvkové kombinace **EDS11**

*Kompletní zapojená skříň se zásuvkami a jističi zkratové odolnosti 10kA a ve verzi RCD i proudovým chráničem typu A.*

Střední skříň rozměru 343x241x163mm, montáž na stěnu přes otvory v rozích skříně na vnější části. (rozteč otvorů 220x324mm)

Vybavena zásuvkami 230V v provedení se zemnicím kolíkem nebo SCHUKO.

Pětipólové zásuvky CEE 400V ve velikosti 16A a 32A



- Jmenovité pracovní napětí: 400VAC, 250VAC, 50/60Hz
- Vyhovují normě: ČSN EN 61439-3
- Mechanická odolnost skříně: IK10
- Stupeň krytí: IP54
- Materiál: ABS
- Provozní teplota: -25 °C až +55 °C

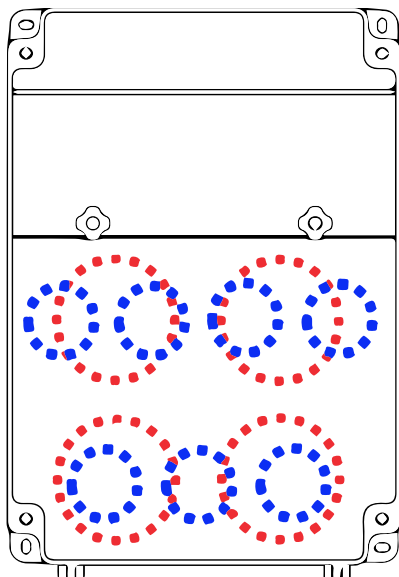
## Předlisované otvory pro kabelové vývodky:

na horní straně:

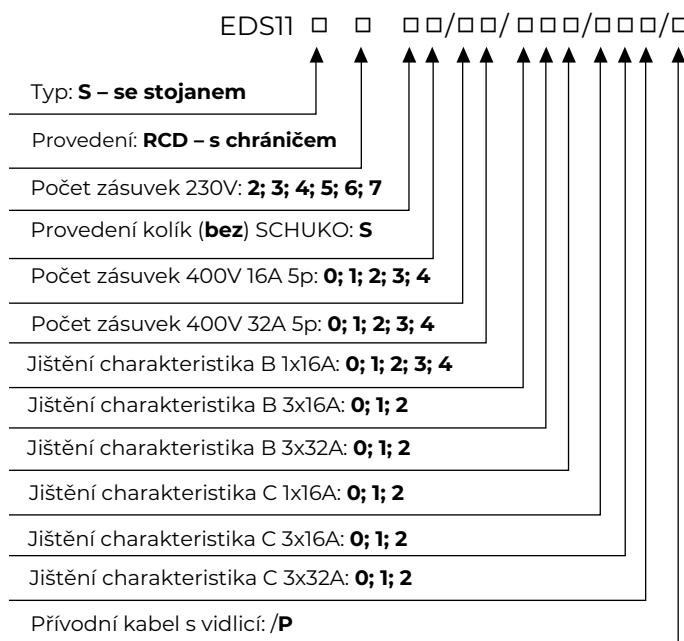
2x M25/M32

na spodní a zadní straně:

1x M25/M32



## Příklad: EDS11 RCD 4 /11/11/0 0 0



Na přání lze vyrobit s přívodním kabelem délky 2m a vidlicí 16 nebo 32A 5p dle jmenovitého proudu rozvaděče (varianta /P).

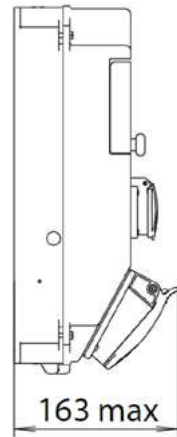
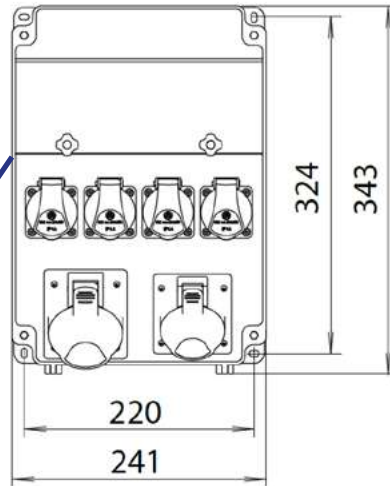
## Provedení s chráničem

Výběr typických kombinací s chráničem, zásuvky 250V se zemním kolíkem						Zásuvky 250V 2P+T	Zásuvky 400V (A)		Jištění charakteristika B (A)			Jištění charakteristika C (A)		
Objednáací kód	Název	Osazení	Jištění	InA (A)	Výrobní klíč		16	32	1x16	3x16	3x32	1x16	3x16	3x32
001105415	EDS11 RCD 4/2 16/32 B		B	40	EDS11 RCD 4/11/111/000	4	1	1	1	1	1			
001105236	EDS11 RCD 4/2 16/32 B+C		B+C		EDS11 RCD 4/11/100/011	4	1	1	1				1	1
001105237	EDS11 RCD 4/2 16/32 C		C		EDS11 RCD 4/11/000/111	4	1	1				1	1	1
001105238	EDS11 RCD 4/2 16 B		B	40	EDS11 RCD 4/20/120/000	4	2		1	2				
001105239	EDS11 RCD 4/2 16 B+C		B+C		EDS11 RCD 4/20/100/020	4	2		1				2	
001105240	EDS11 RCD 4/2 16 C		C		EDS11 RCD 4/20/000/120	4	2					1	2	
001105241	EDS11 RCD 4/2 32 B		B	40	EDS11 RCD 4/02/102/000	4		2	1		2			
001105242	EDS11 RCD 4/2 32 B+C		B+C		EDS11 RCD 4/02/100/002	4		2	1					2
001105243	EDS11 RCD 4/2 32 C		C		EDS11 RCD 4/02/000/102	4		2				1		2
001105244	EDS11 RCD 2/3 16/32 B		B	40	EDS11 RCD 2/21/111/000	2	2	1	1	1	1			
001105245	EDS11 RCD 2/3 16/32 B+C		B+C		EDS11 RCD 2/21/100/010	2	2	1	1				1	
001105246	EDS11 RCD 2/3 16/32 C		C		EDS11 RCD 2/21/000/111	2	2	1				1	1	1
001105247	EDS11 RCD 2/3 32/16 B		B	40	EDS11 RCD 2/12/111/000	2	1	2	1	1	1			
001105248	EDS11 RCD 2/3 32/16 B+C		B+C		EDS11 RCD 2/12/100/010	2	1	2	1				1	
001105249	EDS11 RCD 2/3 32/16 C		C		EDS11 RCD 2/12/000/111	2	1	2				1	1	1
001105250	EDS11 RCD 5 B		B	16	EDS11 RCD 5/00/200/000	5			2					
001105251	EDS11 RCD 5 C		C		EDS11 RCD 5/00/000/200	5							2	
001105252	EDS11 RCD 7 B		B	32	EDS11 RCD 7/00/300/000	7			3					
001105253	EDS11 RCD 7 C		C		EDS11 RCD 7/00/000/300	7							3	
001105254	EDS11 RCD 0/4 16/32 B		B	40	EDS11 RCD 0/22/011/000		2	2		1	1			
001105255	EDS11 RCD 0/4 16/32 C		C		EDS11 RCD 0/22/000/011		2	2					1	1
001105256	EDS11 RCD 0/4 16 B		B	40	EDS11 RCD 0/40/020/000		4			2				
001105257	EDS11 RCD 0/4 16 C		C		EDS11 RCD 0/40/000/020		4						2	
001105258	EDS11 RCD 0/4 32 B		B	40	EDS11 RCD 0/04/002/000			4			2			
001105259	EDS11 RCD 0/4 32 C		C		EDS11 RCD 0/04/000/002				4					

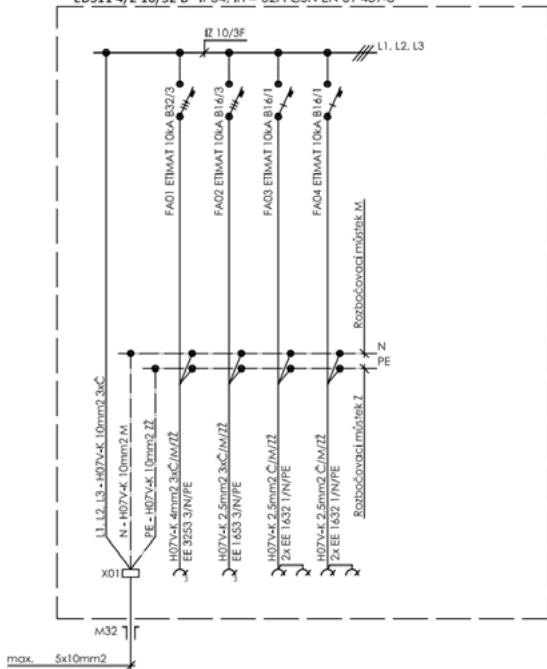


## Provedení bez chrániče

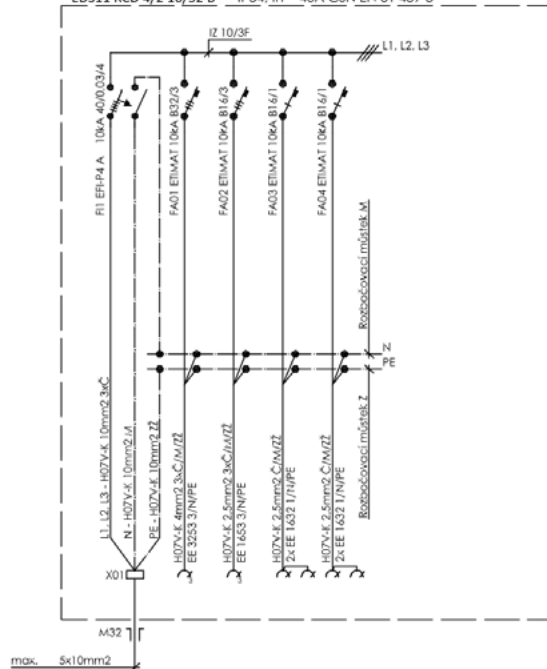
Výběr typických kombinací bez chrániče, zásuvky 250V se zemnicím kolíkem						Zásuvky 250V 2P+T	Zásuvky 400V (A)		Jištění charakteristika B (A)			Jištění charakteristika C (A)			
Objednávací kód	Název	Osazení	Jištění	InA (A)	Výrobní klíč		16	32	1x16	3x16	3x32	1x16	3x16	3x32	
001105414	EDS11 4/2 16/32 B		B	32	EDS11 4/11/111/000	4	1	1	1	1	1				
001105279	EDS11 4/2 16/32 B+C		B+C		EDS11 4/11/100/011	4	1	1	1				1	1	
001105280	EDS11 4/2 16/32 C		C		EDS11 4/11/000/111	4	1	1					1	1	1
001105281	EDS11 4/2 16 B		B	32	EDS11 4/20/120/000	4	2		1	2					
001105282	EDS11 4/2 16 B+C		B+C		EDS11 4/20/100/020	4	2		1					2	
001105283	EDS11 4/2 16 C		C		EDS11 4/20/000/120	4	2						1	2	
001105284	EDS11 4/2 32 B		B	40	EDS11 4/02/102/000	4		2	1		2				
001105285	EDS11 4/2 32 B+C		B+C		EDS11 4/02/100/002	4		2	1						2
001105286	EDS11 4/2 32 C		C		EDS11 4/02/000/102	4		2					1		2
001105287	EDS11 2/3 16/32 B		B	32	EDS11 2/21/111/000	2	2	1	1	1	1				
001105288	EDS11 2/3 16/32 B+C		B+C		EDS11 2/21/100/010	2	2	1	1					1	
001105289	EDS11 2/3 16/32 C		C		EDS11 2/21/000/111	2	2	1					1	1	1
001105290	EDS11 2/3 32/16 B		B	32	EDS11 2/12/111/000	2	1	2	1	1	1				
001105291	EDS11 2/3 32/16 B+C		B+C		EDS11 2/12/100/010	2	1	2	1					1	
001105292	EDS11 2/3 32/16 C		C		EDS11 2/12/000/111	2	1	2					1	1	1
001105293	EDS11 5 B		B	32	EDS11 5/00/200/000	5			2						
001105294	EDS11 5 C		C		EDS11 5/00/000/200	5								2	
001105295	EDS11 7 B		B	32	EDS11 7/00/300/000	7			3						
001105296	EDS11 7 C		C		EDS11 7/00/000/300	7								3	
001105297	EDS11 0/4 16/32 B		B	32	EDS11 0/22/011/000		2	2		1	1				
001105298	EDS11 0/4 16/32 C		C		EDS11 0/22/000/011		2	2						1	1
001105299	EDS11 0/4 16 B		B	32	EDS11 0/40/020/000		4			2					
001105300	EDS11 0/4 16 C		C		EDS11 0/40/000/020		4								2
001105301	EDS11 0/4 32 B		B	40	EDS11 0/04/002/000			4			2				
001105302	EDS11 0/4 32 C		C		EDS11 0/04/000/002			4							2



EDS11 4/2 16/32 B IP54, In = 32A ČSN EN 61 439-3



EDS11 RCD 4/2 16/32 B IP54, In = 40A ČSN EN 61 439-3



# Zásuvkové kombinace **EDS16**

*Kompletní zapojená skříň se zásuvkami a jističi zkratové odolnosti 10kA. Ve verzi RCD proudovým chráničem typu A.*

Velká skříň rozměru 450x328x136mm, montáž na stěnu přes otvory v rozích skříňe na vnější části

Vybavena zásuvkami 250V v provedení se zemnicím kolíkem nebo SCHUKO.

Pětipólová zásuvka CEE 400V ve velikosti 16A a 32A

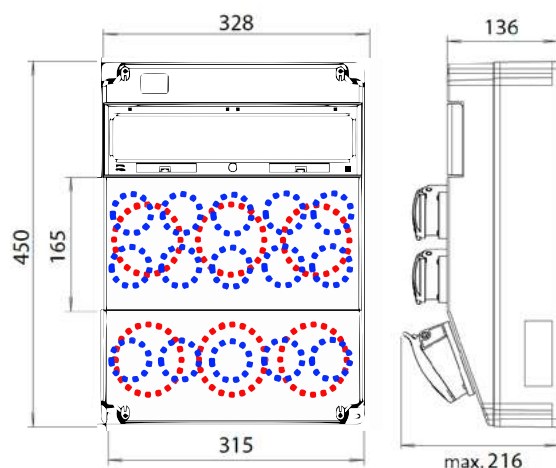
- Jmenovité pracovní napětí: 400 VAC, 250 VAC, 50/60 Hz
- Vyhovují normě: ČSN EN 61439-3
- Mechanická odolnost skříňe: IK10
- Stupeň krytí: IP54 nebo IP66 dle použitých zásuvek
- Materiál: ABS
- Provozní teplota: -25 °C až +55 °C



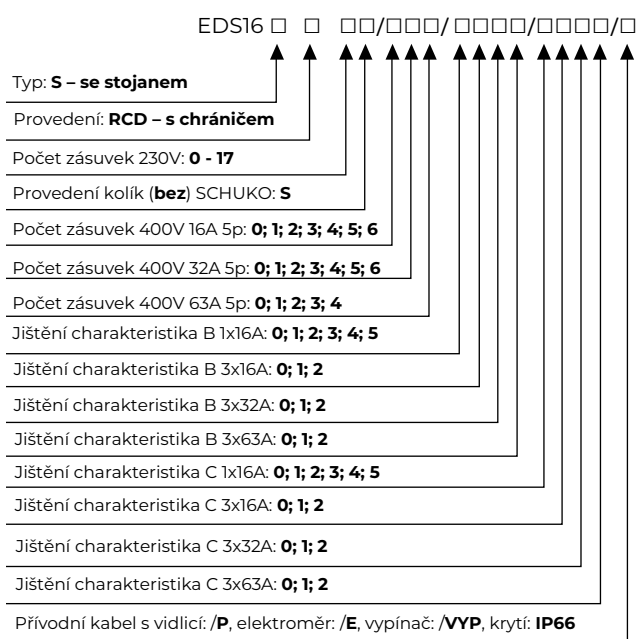
## Předlisované otvory pro kabelové vývodky:

na horní a spodní straně:  
na zadní straně:

2x M40/M32 + 1x M50/M40/M32/M25  
1x 23,5 až 52,5 mm



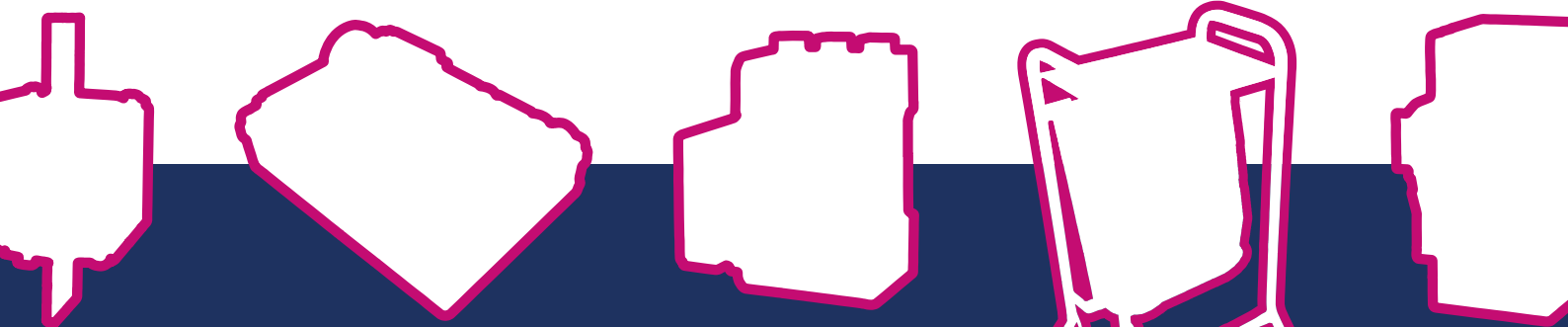
**Příklad: EDS16S RCD 6 /210/3210/0000/**



Na přání lze vyrobit s přívodním kabelem délky 2m a vidlicí 16 nebo 32A 5p dle jmenovitého proudu rozvaděče (varianta /P).

## Provedení bez stojanu:

Výběr typických kombinací s chráničem, zásuvky 250V se zemním kolíkem						Zásuvky 250V 2P+T	Zásuvky 400V (A)			Jištění charakteristika B (A)				Jištění charakteristika C (A)				
Objednací kód	Název	Osazení	Jištění	InA (A)	Výrobní klíč		16	32	63	1x16	3x16	3x32	3x63	1x16	3x16	3x32	3x63	
001105344	EDS16 RCD 6/3 16/32 B		B	63	EDS16 RCD 6/210/3110/0000	6	2	1		3	1	1						
001105345	EDS16 RCD 6/3 16/32 B+C		B+C		EDS16 RCD 6/210/3000/0110	6	2	1		3					1	1		
001105346	EDS16 RCD 6/3 16/32 C		C		EDS16 RCD 6/210/0000/3110	6	2	1						3	1	1		
001105347	EDS16 RCD 6/3 32/16 B		B	63	EDS16 RCD 6/120/3110/0000	6	1	2		3	1	1						
001105348	EDS16 RCD 6/3 32/16 B+C		B+C		EDS16 RCD 6/120/3000/0110	6	1	2		3					1	1		
001105349	EDS16 RCD 6/3 32/16 C		C		EDS16 RCD 6/120/0000/3110	6	1	2						3	1	1		
001105350	EDS16 RCD 4/4 16/32 B		B	63	EDS16 RCD 4/220/2110/0000	4	2	2		2	1	1						
001105351	EDS16 RCD 4/4 16/32 B+C		B+C		EDS16 RCD 4/220/2000/0110	4	2	2		2					1	1		
001105352	EDS16 RCD 4/4 16/32 C		C		EDS16 RCD 4/220/0000/2110	4	2	2						2	1	1		
001105353	EDS16 RCD 10/3 16/32/63 B		B	63	EDS16 RCD 10/111/3111/0000	10	1	1	1	3	1	1	1					
001105354	EDS16 RCD 10/3 16/32/63 B+C		B+C		EDS16 RCD 10/111/3000/0111	10	1	1	1	3					1	1	1	
001105355	EDS16 RCD 10/3 16/32/63 C		C		EDS16 RCD 10/111/0000/3111	10	1	1	1					3	1	1	1	
001105356	EDS16 RCD 10/3 16/32 B		B	63	EDS16 RCD 10/210/3110/0000	10	2	1		3	1	1						
001105357	EDS16 RCD 10/3 16/32 B+C		B+C		EDS16 RCD 10/210/3000/0110	10	2	1		3					1	1		
001105358	EDS16 RCD 10/3 16/32 C		C		EDS16 RCD 10/210/0000/5110	10	2	1						5	1	1		
001105359	EDS16 RCD 15 B		B	63	EDS16 RCD 15/000/5000/0000	15				5								
001105360	EDS16 RCD 15 C		C		EDS16 RCD 15/000/0000/5000	15								5				



**31** patentů  
na produkty.

Jeden z **5** největších výrobců  
pojistik na světě.

**122** našich zaměstnanců se denně zabývá  
kvalitou našich produktů a procesů.

# Zásuvkové kombinace na stojanu a Staveništní rozváděče

Zásuvkové rozváděče na stojánku nabízíme ve dvou velikostech. V malém provedení EDS11, a velké EDS16, to navíc s variantou staveništního rozvaděče. Oba typy nabízí výhodu skříňe se šikmo umístěnými zásuvkami ve spodní řadě.

## Zásuvkové kombinace na stojánku **EDS11S**

Kompletní zapojená skříň se zásuvkami, jističi zkratové odolnosti 10kA a ve verzi RCD s proudovým chráničem typu A, upevněná na stojánku rozměru 737x344x518mm.

Vybavena zásuvkami 250V v provedení se zemnicím kolíkem nebo SCHUKO.

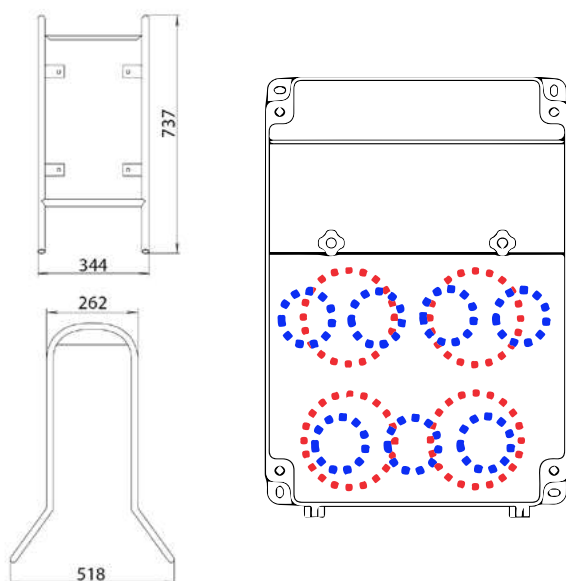
Pětipólové zásuvky CEE 400V ve velikosti 16A a 32A

- Jmenovité pracovní napětí: 400VAC, 250VAC, 50/60Hz
- Vyhovují normě: ČSN EN 61439-3
- Mechanická odolnost skříňe: IK10
- Stupeň krytí: IP54
- Materiál: ABS
- Provozní teplota: -25 °C až +55 °C

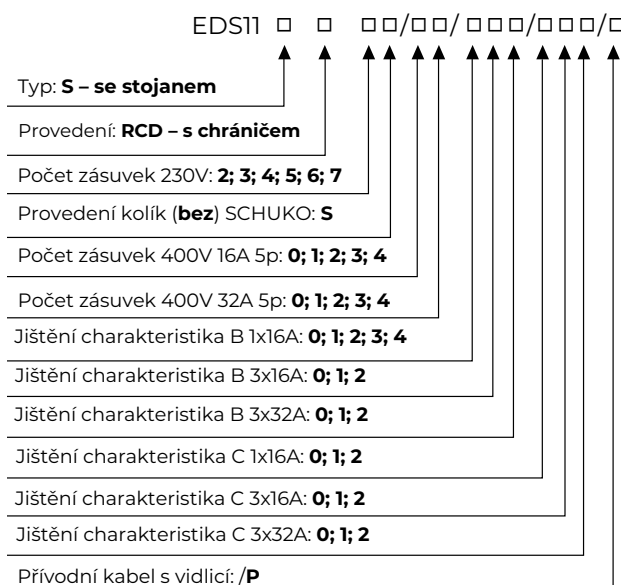


### Předlisované otvory pro kabelové vývodky:

na spodní a zadní straně: 1x M25/M32



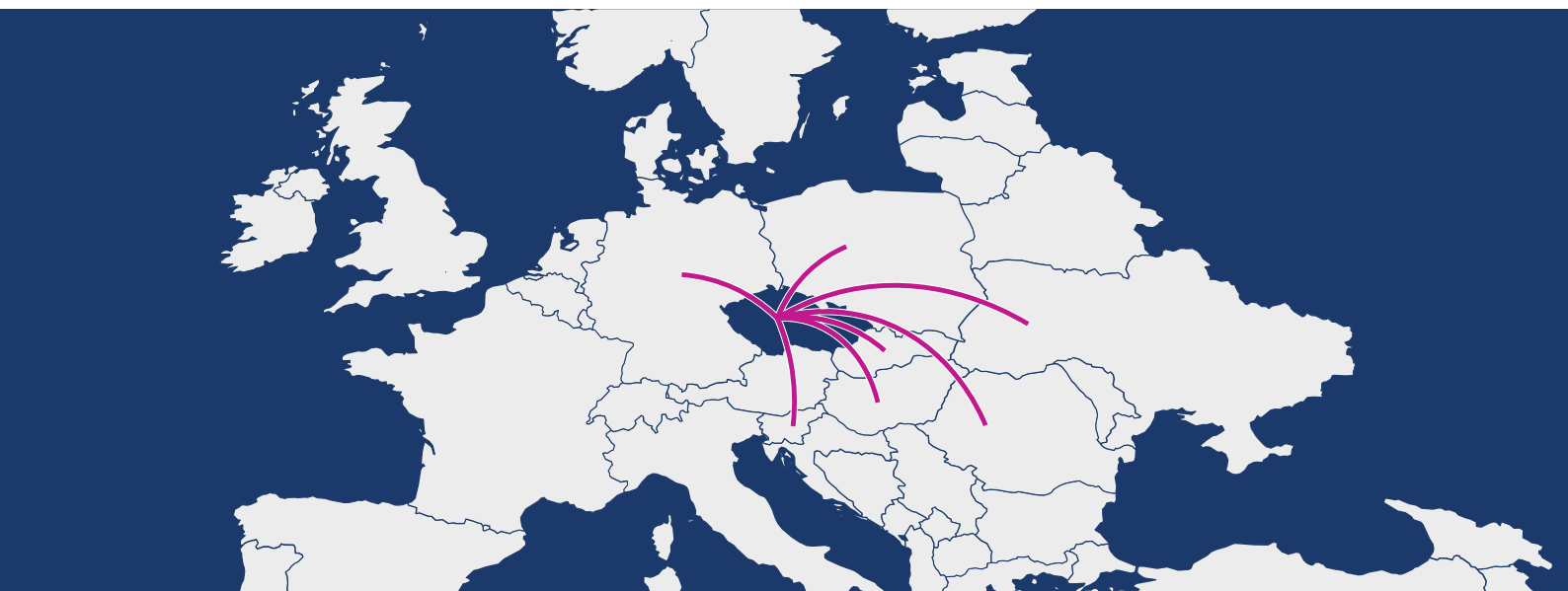
### Příklad: EDS S 11 RCD 4 /11/111/0 0 0



Na přání lze vyrobit s přívodním kabelem délky 2m a vidlicí 16 nebo 32A 5p dle jmenovitého proudu rozvaděče (varianta /P).

Výběr typických kombinací s chráničem, zásuvky 250V se zemním kolíkem, na stojanu						Zásuvky 250V 2P+T	Zásuvky 400V (A)		Jištění charakteristika B (A)			Jištění charakteristika C (A)		
Objednací kód	Název	Osazení	Jištění	InA (A)	Výrobní klíč		16	32	1x16	3x16	3x32	1x16	3x16	3x32
001105322	EDS11S RCD 4/2 16/32 B		B	40	EDS11S RCD 4/11/111/000	4	1	1	1	1	1			
001105323	EDS11S RCD 4/2 16/32 B+C		B+C		EDS11S RCD 4/11/100/011	4	1	1	1				1	1
001105324	EDS11S RCD 4/2 16/32 C		C		EDS11S RCD 4/11/000/111	4	1	1				1	1	1
001105325	EDS11S RCD 2/2 16/32 B		B	40	EDS11S RCD 2/21/111/000	2	2	1	1	1	1			
001105326	EDS11S RCD 2/2 16/32 B+C		B+C		EDS11S RCD 2/21/100/010	2	2	1	1				1	
001105327	EDS11S RCD 2/2 16/32 C		C		EDS11S RCD 2/21/000/111	2	2	1				1	1	1
001105328	EDS11S RCD 2/2 32/16 B		B	40	EDS11S RCD 2/12/111/000	2	1	2	1	1	1			
001105329	EDS11S RCD 2/2 32/16 B+C		B+C		EDS11S RCD 2/12/100/010	2	1	2	1				1	
001105330	EDS11S RCD 2/2 32/16 C		C		EDS11S RCD 2/12/000/111	2	1	2				1	1	1
001105331	EDS11S RCD 7 B		B	32	EDS11S RCD 7/00/300/000	7			3					
001105332	EDS11S RCD 7 C		C		EDS11S RCD 7/00/000/300	7						3		

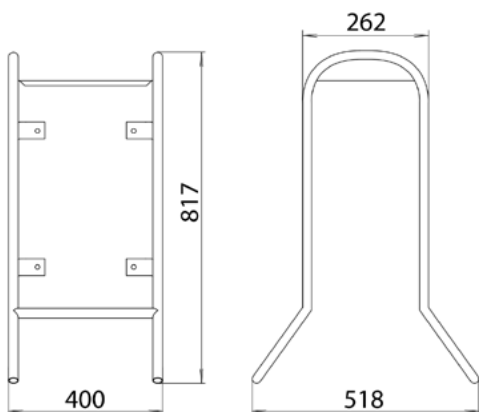
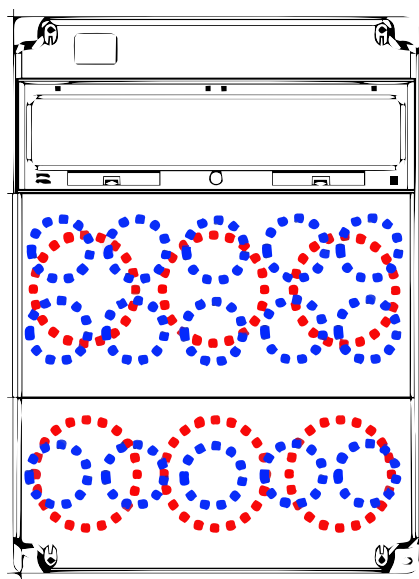
**Poctivě vyrobeno v České republice**  
**pro připojení a ochranu vašich strojů a zařízení.**



# Staveništní rozváděče a zásuvkové kombinace na stojánku **EDS16S**

Zásuvkové staveništní rozváděče s uzamykatelným vypínačem 63A, a kombinace na stojanu bez vypínače. Zásuvky 250V v horní a střední řadě. Ve spodní šikmé části jsou připraveny zásuvky 400V.

- Zásuvkové rozvodnice vyrobené z vysoce odolného materiálu ABS s extra silnými stěnami (4mm), IK10
- Samozhášivý materiál: 650 °C - odolný proti přehřátí a hoření
- Stupeň krytí dostupný v IP54 a IP66 dle použitých zásuvek
- Předlisované otvory pro vývodky M25; M32; M40; M50
- Příložená vývodka M40
- Připojení do svorkovnice pro kabel až 5x25mm<sup>2</sup>
- Kovový stojan se stříškou
- Na základě vašich individuálních požadavků je možné vytvořit individuální konfiguraci v rámci možností skříně.



**Příklad:** EDS16S RCD 6 /210/3210/0000/

EDS16 □ □ □□/□□□/□□□□/□□□□/□

Typ: **S** – se stojanem

Provedení: **RCD** – s chráničem

Počet zásuvek 230V: **0 - 17**

Provedení kolík (**bez**) SCHUKO: **S**

Počet zásuvek 400V 16A 5p: **0; 1; 2; 3; 4; 5; 6**

Počet zásuvek 400V 32A 5p: **0; 1; 2; 3; 4; 5; 6**

Počet zásuvek 400V 63A 5p: **0; 1; 2; 3; 4**

Jištění charakteristika B 1x16A: **0; 1; 2; 3; 4; 5**

Jištění charakteristika B 3x16A: **0; 1; 2**

Jištění charakteristika B 3x32A: **0; 1; 2**

Jištění charakteristika B 3x63A: **0; 1; 2**

Jištění charakteristika C 1x16A: **0; 1; 2; 3; 4; 5**

Jištění charakteristika C 3x16A: **0; 1; 2**

Jištění charakteristika C 3x32A: **0; 1; 2**

Jištění charakteristika C 3x63A: **0; 1; 2**

Přívodní kabel s vidlicí: /**P**, elektroměr: /**E**, vypínač: /**VYP**, krytí: **IP66**



**Staveništní rozváděč  
EDS16S RCD**  
4/3 16/32/VYP 3430  
Krytí: IP66  
s hlavním  
vypínačem 63A  
v uzamykatelném  
provedení

**Objednací kód: 004483430**



**Zásuvkové kombinace  
na stojanu EDS16S RCD**  
6/3 16/32 4301,  
krytí: IP54

**Objednací kód: 004483431**

Staveništní rozváděč s vypínačem, zásuvky 250V s ochranným kolíkem						Zásuvky 250V 2P+T	Zásuvky 400V (A)			Jištění charakteristika B (A)				Jištění charakteristika C (A)				
Objednací kód	Název	Osazení	Jištění	InA (A)	Výrobní klíč		16	32	63	1x16	3x16	3x32	3x63	1x16	3x16	3x32	3x63	
004483430	EDS16S RCD 4/3 16/32/VYP B IP66		B	63	EDS16S RCD 4/210/2210/0000/VYP/IP66	4	2	1		2	2	1						
004483447	EDS16S RCD 4/3 16/32/VYP B+C IP66		B+C		EDS16S RCD 4/210/2000/0210/VYP/IP66	4	2	1		2					2	1		
004483448	EDS16S RCD 4/3 16/32/VYP C IP66		C		EDS16S RCD 4/210/0000/2210/VYP/IP66	4	2	1							2	2	1	

Staveništní rozváděč s vypínačem a přívodním kabelem 2m, zásuvky 250V s ochranným kolíkem						Zásuvky 250V 2P+T	Zásuvky 400V (A)			Jištění charakteristika B (A)				Jištění charakteristika C (A)				
Objednací kód	Název	Osazení	Jištění	InA (A)	Výrobní klíč		16	32	63	1x16	3x16	3x32	3x63	1x16	3x16	3x32	3x63	
004483449	EDS16S RCD 4/3 16/32/VYP/P B IP66		B	32	EDS16S RCD 4/210/2210/0000/VYP/P/IP66	4	2	1		2	2	1						
004483450	EDS16S RCD 4/3 16/32/VYP/P B+C IP66		B+C		EDS16S RCD 4/210/2000/0210/VYP/P/IP66	4	2	1		2					2	1		
004483451	EDS16S RCD 4/3 16/32/VYP/P C IP66		C		EDS16S RCD 4/210/0000/2210/VYP/P/IP66	4	2	1							2	2	1	

Staveništní rozváděč s vypínačem a elektroměrem, zásuvky 250V s ochranným kolíkem						Zásuvky 250V 2P+T	Zásuvky 400V (A)			Jištění charakteristika B (A)				Jištění charakteristika C (A)				
Objednací kód	Název	Osazení	Jištění	InA (A)	Výrobní klíč		16	32	63	1x16	3x16	3x32	3x63	1x16	3x16	3x32	3x63	
004483452	EDS16S RCD 4/3 16/32/VYP/E B IP66		B	63	EDS16S RCD 4/210/2110/0000/VYP/E/IP66	4	2	1		2	1	1						
004483453	EDS16S RCD 4/3 16/32/VYP/E B+C IP66		B+C		EDS16S RCD 4/210/2000/0110/VYP/E/IP66	4	2	1		2					1	1		
004483454	EDS16S RCD 4/3 16/32/VYP/E C IP66		C		EDS16S RCD 4/210/0000/2110/VYP/E/IP66	4	2	1							2	1	1	

Staveništní rozváděč s vypínačem, přívodním kabelem 2m a elektroměrem, zásuvky 250V s ochranným kolíkem						Zásuvky 250V 2P+T	Zásuvky 400V (A)			Jištění charakteristika B (A)				Jištění charakteristika C (A)				
Objednací kód	Název	Osazení	Jištění	InA (A)	Výrobní klíč		16	32	63	1x16	3x16	3x32	3x63	1x16	3x16	3x32	3x63	
004483455	EDS16S RCD 4/3 16/32/VYP/P/E B IP66		B	32	EDS16S RCD 4S/210/2110/0000/VYP/P/E/IP66	4	2	1		2	1	1						
004483456	EDS16S RCD 4/3 16/32/VYP/P/E B+C IP66		B+C		EDS16S RCD 4S/210/2000/0110/VYP/P/E/IP66	4	2	1		2					1	1		
004483457	EDS16S RCD 4/3 16/32/VYP/P/E C IP66		C		EDS16S RCD 4S/210/0000/2110/VYP/P/E/IP66	4	2	1							2	1	1	

Výběr typických kombinací s chráničem, zásuvky 250V se zemnicím kolíkem, na stojanu						Zásuvky 250V 2P+T	Zásuvky 400V (A)			Jištění charakteristika B (A)				Jištění charakteristika C (A)				
Objednací kód	Název	Osazení	Jištění	InA (A)	Výrobní klíč		16	32	63	1x16	3x16	3x32	3x63	1x16	3x16	3x32	3x63	
004483431	EDS16S RCD 6/3 16/32 B		B	63	EDS16S RCD 6/210/3110/0000	6	2	1		3	1	1						
004483432	EDS16S RCD 6/3 16/32 B+C		B+C		EDS16S RCD 6/210/3000/0110	6	2	1		3					1	1		
004483433	EDS16S RCD 6/3 16/32 C		C		EDS16S RCD 6/210/0000/3110	6	2	1							3	1	1	
004483434	EDS16S RCD 10/3 16/32/63 B		B	63	EDS16S RCD 10/111/3111/0000	10	1	1	1	3	1	1	1					
004483435	EDS16S RCD 10/3 16/32/63 B+C		B+C		EDS16S RCD 10/111/3000/0111	10	1	1	1	3					1	1	1	
004483436	EDS16S RCD 10/3 16/32/63 C		C		EDS16S RCD 10/111/0000/3111	10	1	1	1						3	1	1	1
004483437	EDS16S RCD 15 B		B	63	EDS16S RCD 15/000/5000/0000	15				5								
004483438	EDS16S RCD 15 C		C		EDS16S RCD 15/000/0000/5000	15									5			



# Přenosný rozváděč **RDS12SD** s držákem

Rozváděč se zásuvkami v přenosném provedení s držákem pro použití uvnitř, i venku na stavbách a v průmyslových areálech s odolným krytem proti nadměrnému teplu a hoření (zkouška žhavým drátem 650 °C).

- Rozměry **385x195x215mm** (v x š x h) s mechanickou odolností skříně: **IK08**
- Stupeň krytí: **IP44**
- Materiál: **skříň z plastu ABS, stříška plechová.**
- Jmenovité pracovní napětí: **400VAC, 250VAC, 50Hz**
- Provozní teplota: **-25 °C až +55 °C**



Ve spodní části je umístěn průchod pro přívodní kabel délky 2m. Tento kabel s vidlicí 5p/16A pro verzi se zásuvkami 250V a 5p/32A pro verzi 250 a 400V je standardně součástí dodávky. Parametr /P

Na zadní straně je umístěno jištění a proudový chránič.

Výběr typických kombinací s chráničem, zásuvky 250V se zemnicím kolíkem						Zásuvky 250V 2P+T	Zásuvky 400V (A)		Jištění charakteristika B (A)			Jištění charakteristika C (A)		
Objednací kód	Název	Osazení	Jištění	InA (A)	Výrobní klíč		16	32	1x16	3x16	3x32	1x16	3x16	3x32
004483470	EDS12SD RCD 4/2 16/32/P B		B	32	EDS12SD RCD 4/210/000/P	4	1	1	2	1				
004483471	EDS12SD RCD 4/2 16/32/P B+C		B+C		EDS12SD RCD 4/200/010/P	4	1	1	2				1	
004483472	EDS12SD RCD 4/2 16/32/P C		C		EDS12SD RCD 4/000/210/P	4	1	1					2	1
004483473	EDS12SD RCD 6/P B		B	16	EDS12SD RCD 6/300/000/P	6			3					
004483474	EDS12SD RCD 6/P C		C		EDS12SD RCD 6/000/300/P	6							3	

# Fotovoltaické rozváděče **RFVE**

Chrání DC vedení a střídače o maximálním napětí 1000V před úderem blesku a solární panely před zpětnými proudy.

Tyto kompletní certifikované rozváděče pro fotovoltaické elektrárny jsou určeny pro povrchovou montáž. Obsahují dvoupólový pojistkový odpojovač včetně DC pojistek charakteristiky gPV a svodiče přepětí. Volitelně s vypínačem instalace

A to pro ochranu jednoho až šestnácti stringů, tedy skupin fotovoltaických panelů. Sériovým propojením se dosáhne potřebného napětí pro vstup do solárního měniče.

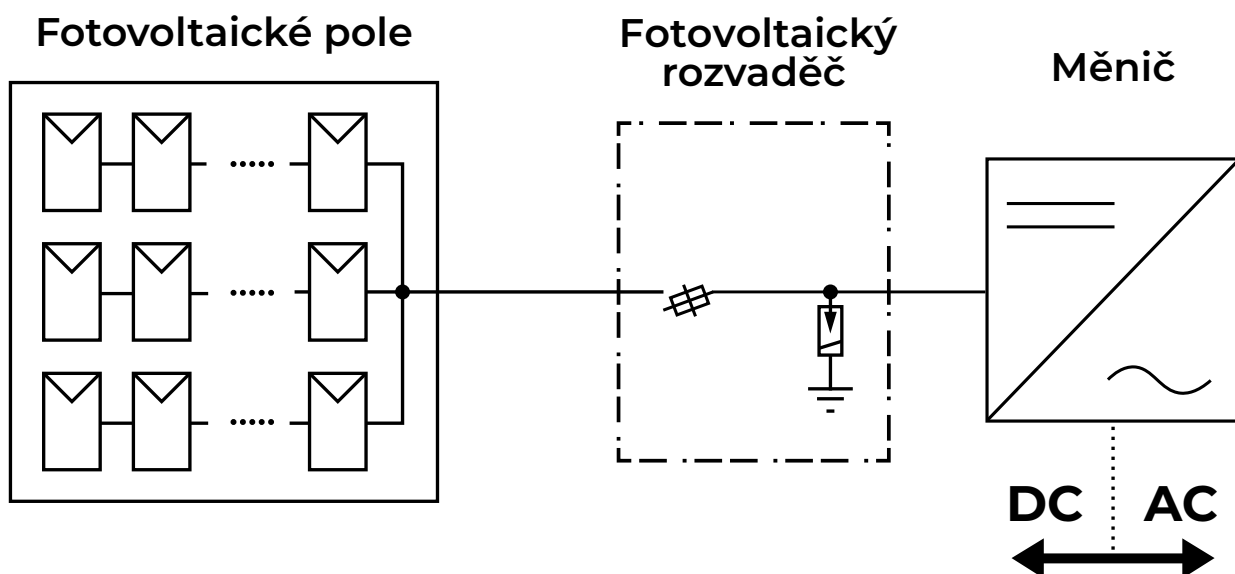
Všechny přístroje jsou instalované na DIN liště a jsou propojeny mezi sebou, tak je zajištěna úspora času a jednoduchost při montáži.

Na základě výpočtu úrovně ochrany před bleskem (LPL) zvolit typ svodiče.  
Viz norma ČSN CLC/TS 51643-32



Typ	I total (10/350)
ETITEC EM T12 PV 1100/6,25 Y	6,25 kA
ETITEC M T12 PV 1100/12,5 Y	12,5 kA

Typ	I total (8/20)
ETITEC EM T2 PV 1100/20 Y	40 kA
ETITEC M T2 PV 1100/20 Y	50 kA



# Provedení v plastové skříni ECH

Rozvodnice s třídou ochrany II, jmenovité provozní napětí 400VAC/1500VDC

## Jednoduchý design skříní:

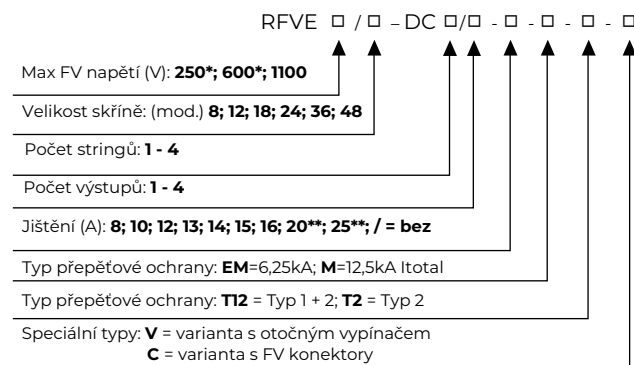
- počet stringů podle potřeb konkrétního projektu, v rozsahu 1 - 3 stringy
- svodiče přepětí T12 (1+2) nebo T2
- pojistkové odpojovače včetně gPV pojistek
- možnost propojení pomocí FV konektorů nebo vývodek
- varianty s otočným vypínačem (parametr V)



**Materiál:** plast ASA (akrylonitril-akryl-styren), průhledné dveře z (PC) polykarbonátu s plastovým zámekem. UV stabilní. RAL 7035, Krytí IP65

## Typovací klíč:

**Příklad:** RFVE1100/12-DC2/2-16-EMT12

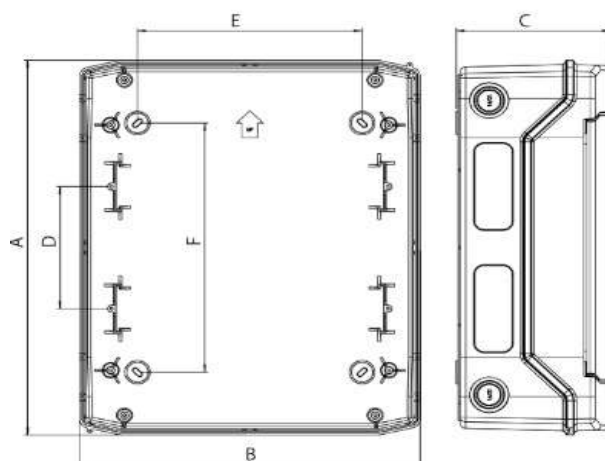


### Velikost skříně:

8 = pro jeden string bez vypínače  
12 = pro dva stringy bez vypínače  
18 = pro tři stringy bez vypínače

\* 250V a 600V pro SPD T2

\*\* platné při dohodě mezi výrobcem a uživatelem pro RDF = 0,8



Typ	Rozměry (mm)					
	A	B	C	D	E	F
RFVEx/8	201	202	120	-	100	140
RFVEx/12	259	319	144	-	210	130
RFVEx/18	259	428	144	-	259	130
RFVEx/24	384	319	144	125	210	255

## Jeden string



*Svodič Typ 1 + Typ 2*

### RFVE1100/8-DC1/1-16-EMT12

**Objednávací kód 001105400**

1x Svodič přepětí T12 PV 1100/6,25 Y EM  
1x Pojistkový odpojovač DC 2P  
2x Pojistka 10x38 gPV 16A/1000V  
1x Rozvodnice IP65, 8-modulů

*Typ 2*

### RFVE1100/8-DC1/1-16-EMT2

**Objednávací kód 001105401**

1x Svodič přepětí T2 PV 1100/20 Y EM  
1x Pojistkový odpojovač DC 2P  
2x Pojistka 10x38 gPV 16A/1000V  
1x Rozvodnice IP65, 8-modulů

## Dva stringy



### RFVE1100/12-DC2/2-16 EMT12

**Objednávací kód 001105402**

2x Svodič přepětí T12 PV 1100/6,25 Y EM  
2x Pojistkový odpojovač DC 2P  
4x Pojistka 10x38 gPV 16A/1000V  
1x Rozvodnice IP65, 12-modulů

### RFVE1100/12-DC2/2-16-EMT2

**Objednávací kód 001105403**

2x Svodič přepětí T2 PV 1100/20 Y EM  
2x Pojistkový odpojovač DC 2P  
4x Pojistka 10x38 gPV 16A/1000V  
1x Rozvodnice IP65, 12-modulů

## Tři stringy



### RFVE1100/18-DC3/3-16-EMT12

**Objednávací kód 001105481**

3x Svodič přepětí T12 PV 1100/6,25 Y EM  
3x Pojistkový odpojovač DC 2P  
6x Pojistka 10x38 gPV 16A/1000V  
1x Rozvodnice IP65, 18-modulů

### RFVE1100/18-DC3/3-16-EMT2

**Objednávací kód 001105480**

3x Svodič přepětí T2 PV 1100/20 Y EM  
3x Pojistkový odpojovač DC 2P  
6x Pojistka 10x38 gPV 16A/1000V  
1x Rozvodnice IP65, 18-modulů



# Provedení v polyesterové skříni EPC

Rozvodnice s dvojitou izolací, třída ochrany II, jmenovité provozní napětí 1000VAC/1500VDC.

Skvělé řešení pro vnější instalace a náročné podmínky - déšť, mráz, znečištění, taktéž i chemické látky.

Termosetové materiály se neliší strukturou ani se nedeformují změnami klimatu. Mají mnohem delší životnost než kovové skříně. Ohnivzdorné při 960°, samozhášivý materiál, neobsahuje halogeny. Vysoká mechanická odolnost IK-10 pro plné dveře, IK-07 pro dveře s okénkem. **UV stabilní materiál**, barva RAL 7035. Vyrobeno kompletně z nekovových součástí, nulové riziko koroze. Krytí IP66, nehygroskopické materiály.

## Flexibilita designu skříní:

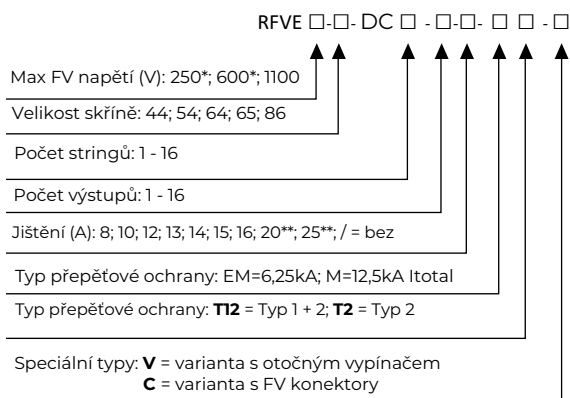
- počet stringů podle potřeb konkrétního projektu, v rozsahu 4 -16 stringů
- svodiče přepětí T12 (1+2) nebo T2
- pojistkové odpojovače včetně gPV pojistek
- propojení pomocí FV konektorů nebo vývodek

## Ochrana:

- střídačů před údery blesku a solárních panelů před zpětnými proudy



**Příklad: RFVE1100-65-DC11-11-16-EMT12-C**



### Velikost skříně:

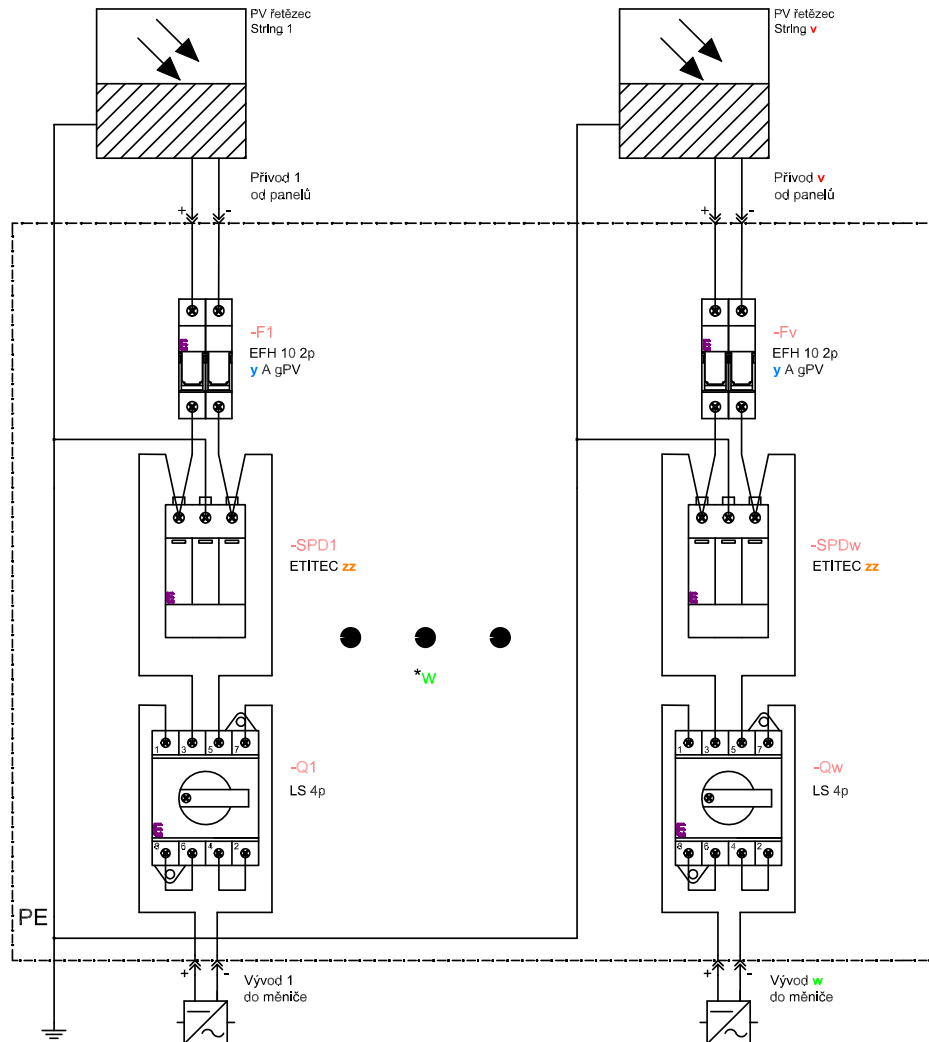
44 = pro 1 až 6 stringů bez vypínače  
 54 = pro 7 až 10 stringů bez vypínače  
 64 = pro 11 až 12 stringů bez vypínače  
 65 = pro 12 až 16 stringů bez vypínače

\* 250V a 600V pro SPD T2

\*\* platné při dohodě mezi výrobcem a uživatelem pro RDF = 0,8

Vlastnosti	RFVExxx/ 44	RFVExxx/ 54	RFVExxx/ 64	RFVExxx/ 65	RFVExxx/ 86
Výška (mm)	400	500	600	600	800
Šířka (mm)	400	400	400	500	600
Hloubka (mm)	200	200	230	230	300

## Provedení s vypínačem



- v = počet vstupních stringů
- y =  $I_{nc}$  obvodu
- w = počet paralelních větví / výstupů
- zz = výrobní řada SPD: M / EM  
typ SPD: T12 / T2  
(např.: MT2)

1:  $U_{CPV} = 250/600V$  je možné pouze u SPD ETITEC M T2 (ostatní typy pouze 1100V)

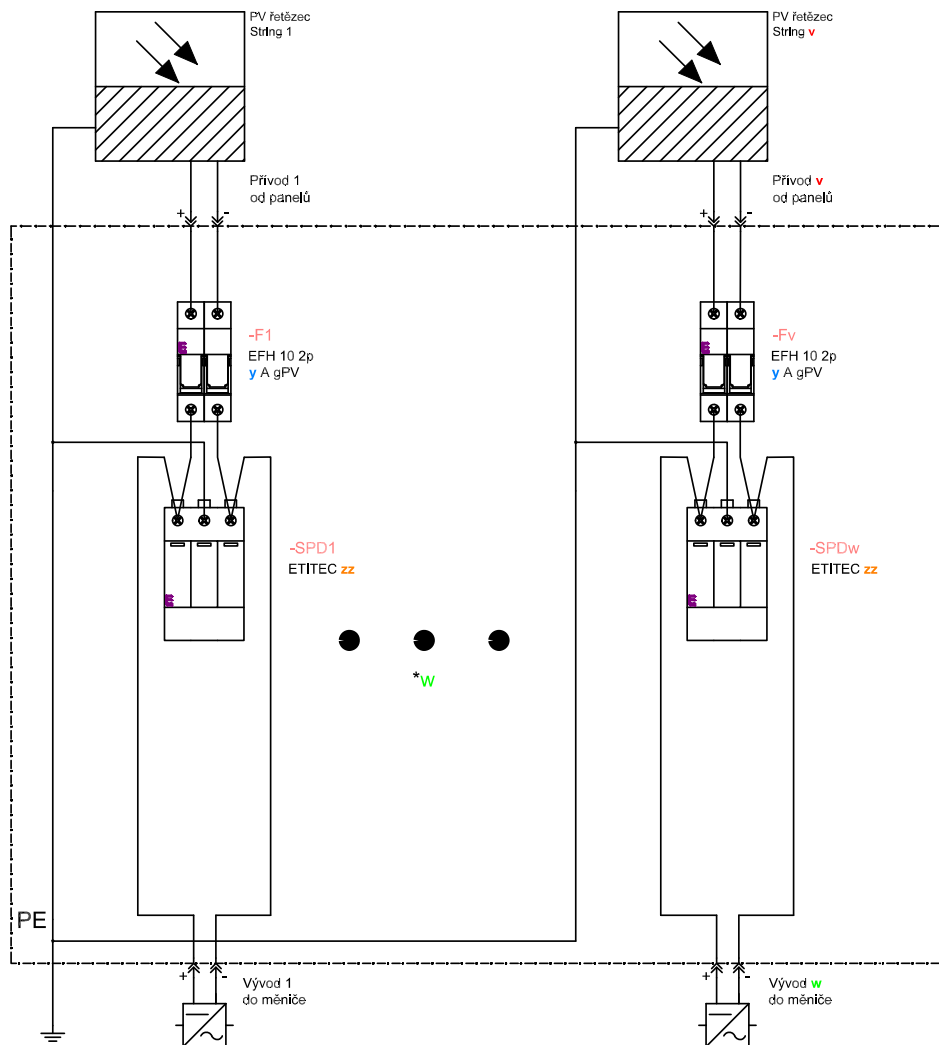
2: 20 a 25A jistění pouze po dohodě s výrobcem při  $RDF \leq 0,8$

= "C" konektory  
 - bez "C" rozváděč obsahuje vývodky

RFVEx/qW-DCv/w-y-zz-VC							
RFVE	x	q	v	w	y	zz	VC
Typ rozváděče	$U_{CPV}$ (V DC)	Velikost skříně určující typ	Počet řetězců (stringů)	Počet výstupů/větví	Jistění (A)	Typ přepětové ochrany	Speciální typy
- rozváděč pro fotovoltaickou instalaci	250 <sup>1)</sup>	8 / 12 / 16 / 24 / 36 / 48 = ECH	1 až 4 pro skříně ECH	1 až 4	/ = bez jistění	EM / M	V = varianta s otočným vývodem LS
	600 <sup>1)</sup>	44 / 54 / 64 / 66 / 86 = EPC	1 až 16 pro skříně EPC	1 až 16 pro skříně EPC	8 / 10 / 12 / 13 / 14 / 15 / 16 / 120 / 26	T12 / T2	C = varianta s FV konektory
	1100	W = EPC s oknem (plně dveře = bez W)				T12 = Typ 1 + 2 T2 = Typ 2	

<sup>1)</sup> Šelší zbarvení proměnné v typovém kódu může naznačovat pro toto schéma / rozvodnicí  
<sup>2)</sup> 4. otočného vývodu se ovliví od zvolené konfigurace (LS 16/25/32A)

## Provedení bez vypínače



Univerzální schéma pro rozváděče RFVE  
 - s jističem, konfigurace 1:1 (v:w), bez vypínače  
 - skříně ECH a EPC

<sup>(1)</sup> $U_{CPV}=250/600/1100V$  DC,  $I_{nA} = v \cdot y$  A  
 IP65/20 (ECH), IP66/00 (EPC)  
 IK08 (ECH) / IK10 (EPC) / IK07 (EPCW)  
 ČSN EN 61439-2 ed.3

# Prázdné polyesterové skříně **EPC** s DIN lištovým panelem

Rozvodnice s třídou ochrany II, jmenovité provozní napětí 1000VAC/1500VDC

**Pro montáž modulových přístrojů** pro vnější instalace a náročné podmínky - déšť, mráz, znečištění, taktéž i chemické látky.

Termosetové materiály se neliší strukturou ani se nedeformují změnami klimatu. Mají mnohem delší životnost než kovové skříně. Ohnivzdorné při 960°, samozhášivý materiál, neobsahuje halogeny. Vysoká mechanická odolnost IK-10 pro plné dveře, IK-07 pro dveře s okénkem. **UV stabilní materiál**, barva RAL 7035. Vyrobeno kompletně z nekovových součástí, nulové riziko koroze. Krytí IP66, nehygroskopické materiály

**Materiál: polyester zesílený skelným vláknem.**



EPC 40-30-20 + EPC-CHM-43

Pro složení skříně a panelu s DIN lištami se objednává **skříň EPC + vnitřní lištový panel CHM**

Objednací kód	Typ skříň	Rozměry (mm)		Objednací kód	Typ vnitřní panel	Počet modulů s panelem (celkem)	Počet řad x počet modulů v řadě
001102600	EPC 30-25-14	300x250x140	➔	001102673	EPC-CHM-325	20	2x10
001102601	EPC 40-30-20	400x300x200		001102674	EPC-CHM-43	24	2x12
001102602	EPC 40-40-20	400x400x200		001102675	EPC-CHM-44	36	2x18
001102603	EPC 50-40-20	500x400x200		001102676	EPC-CHM-54	54	3x18
001102604	EPC 60-40-23	600x400x230		001102677	EPC-CHM-64	72	4x18
001102605	EPC 60-50-23	600x500x230		001102678	EPC-CHM-65	96	4x24
001102606	EPC 80-30-23	800x300x230		001102679	EPC-CHM-83	70	5x14
001102607	EPC 80-60-30	800x600x300		001102680	EPC-CHM-86	145	5x29



# Rozváděč pro přepínání záložního okruhu **RPO-H32-SM**

Objednací kód: 001105451

Určeno pro měniče GOODWE GW8KL/10KL-ET; GW8K/10K-ET

## Skladba přístrojů:

### Jištění:

ETIMAT 3p B32 10kA, ETIMAT 3p B16 10kA,  
ETIMAT 1p B6 10kA, ETIMAT 3p C2 10kA

### Skříň:

ECH-48PT třída ochrany II, montáž  
na omítku, 48 modulů, krytí IP65

## Další přístroje:

Hlídací relé HRN-55,

Vypínač SV 340 3p 40A,

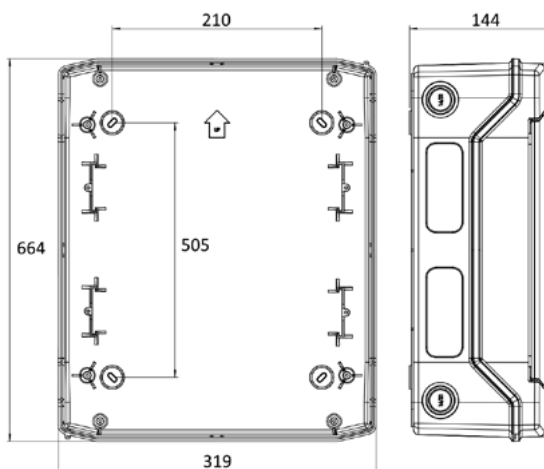
Svodič ETITEC C T2 275/20 4+0

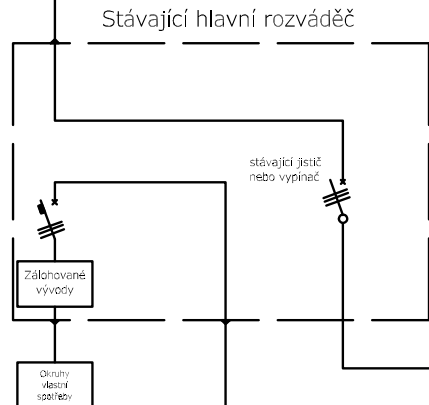
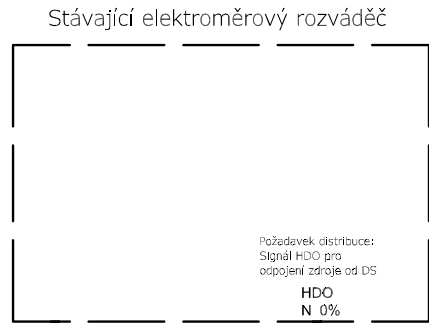
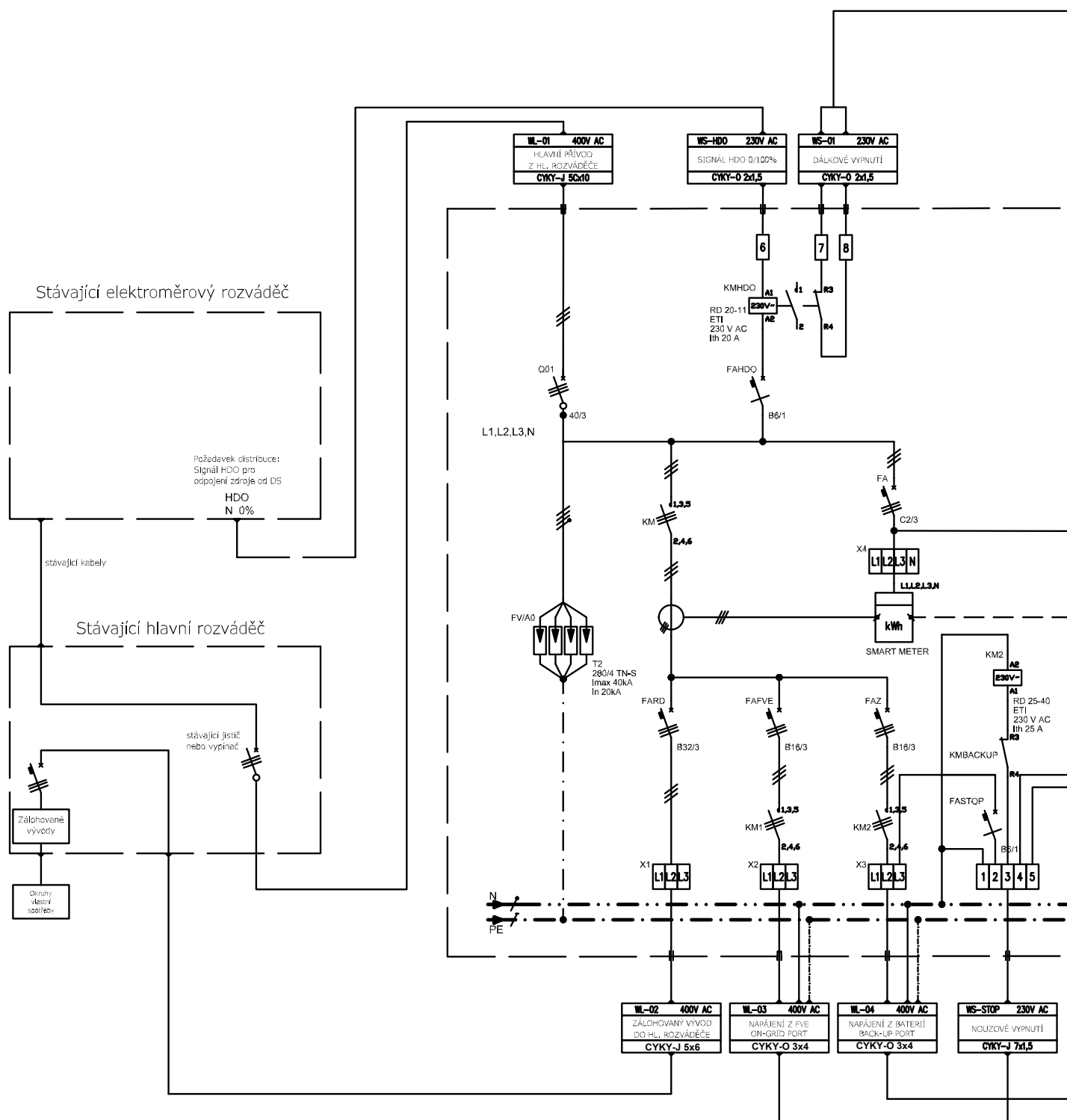
připraveno pro smartmeter

(smartmeter není součástí rozváděče)

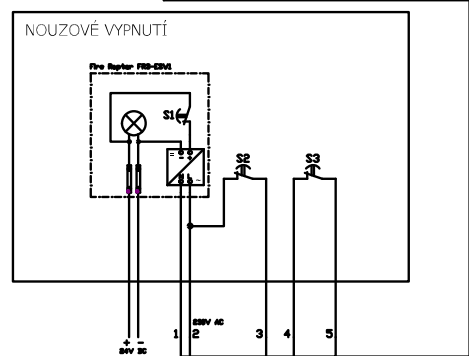
## Stykače:

RD 25-40-230V AC/DC, RD 20-11-230V AC/  
DC, RD 40-40-230V AC/DC





Pokud není nouzové vypnutí použito, je nutné propojit svorky 2 a 3 a svorky 4 a 5. Nepropojovat všechny čtyři svorky spolu!



OCHRANNÝM POSPOJOVÁNÍM DLE ČSN 33 2000-4-41 ed2

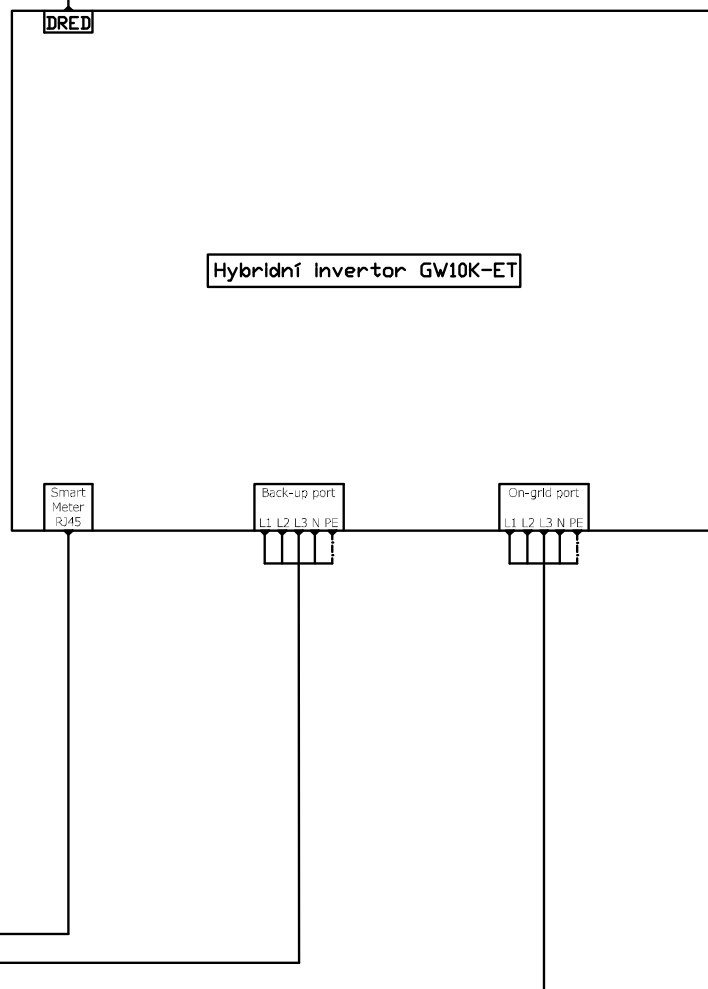
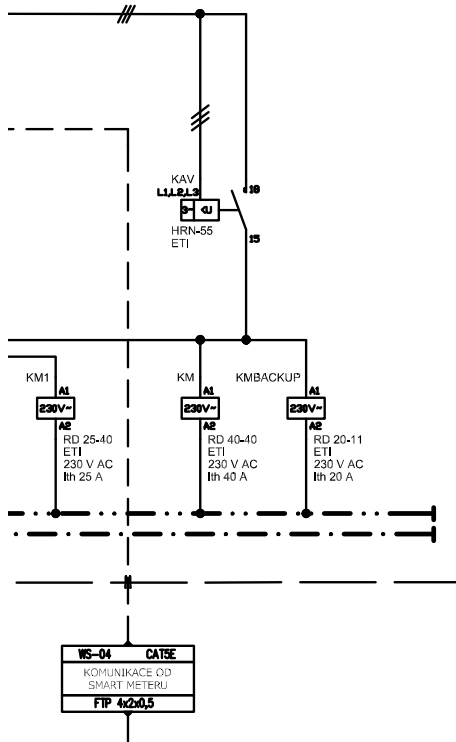
- ZÁKLADNÍ OCHRANA JE ZAJIŠTĚNA ZÁKLADNÍ IZOLACÍ MEZI ŽIVÝMI A NEŽIVÝMI ČÁSTMI
- OCHRANA PŘI PORUŠĚ JE ZAJIŠTĚNA AUTOMATICKÝM ODPOJENÍM OD ZDROJE
- DOPLŇKOVÁ OCHRANA JE DOPLŇUJÍCÍ OCHRANNÉ POSPOJENÍ, DVOJITOU IZOLACÍ

PŘÍSTROJE UPEVNIT DO ŘÁD NA LIŠTY DIN A ZAKRÝT TYPOVÝM KRYCÍM PANELEM  
NEOBSAZENÉ POZICE V KRYCÍM PANELE ZAKRÝT MODULOVÝMI ZÁSLEPKAMI  
ZNAČENÍ PŘÍSTROJŮ A SVORKOVNIC DODRŽET DLE DOKUMENTACE

RPO

3+N+PE, 3X 230/400V AC, 50Hz, TN-S,  
In=40A, IP 65/20C, ČSN EN 61439-3

Rozvodnice ECH-48PT, 48 modulů



# Vybavené rozváděče pro hlídání hladiny a tlaku

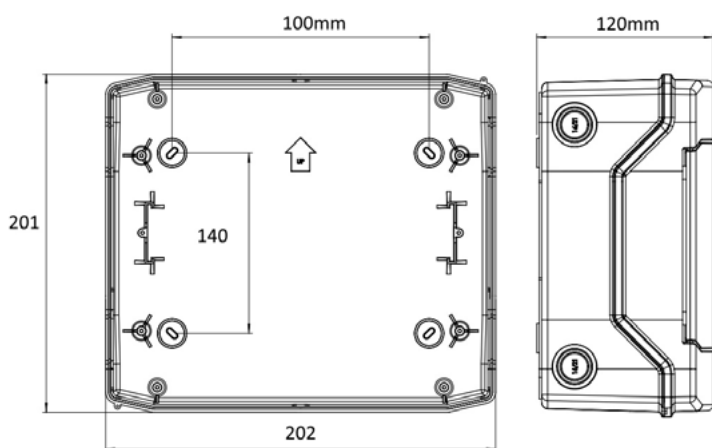
## HRH-ECH a TPS-ECH

Jednoduchým způsobem automatizujete provoz čerpadla tam kde je potřeba odčerpávat vodivé kapaliny z nádrže při dosažení maximální úrovně hladiny.

- Rozvodnice je odolná vůči UV záření, krytí IP65.
- Možnost volby hlídání jedné nebo dvou hladin
- Sondy nejsou součástí sestavy - možno dodat.
- Napájecí napětí: 230VAC (50-60Hz)
- Hlídání jedné nebo dvou hladin

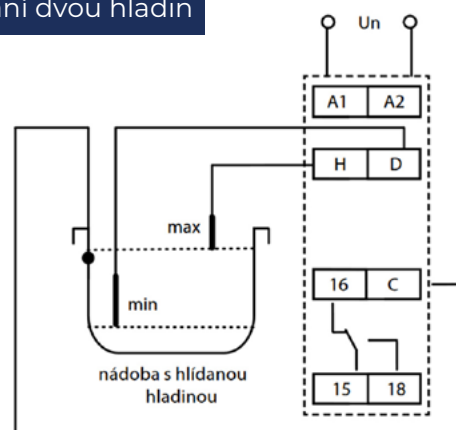
Komplet spínačů pro automatický chod 1 a 3-fázových čerpadel. V několika provedení. Verze se stykačem nenamáhá relé většími proudy motorů, spínání čerpadla provádí motorový stykač s kontakty dimenzovanými na zátěž AC3. Vše je připraveno a zapojeno v plastové rozvodnici ECH s krytím IP65 a průhlednými dvířky.

Vývodky jsou součástí balení.

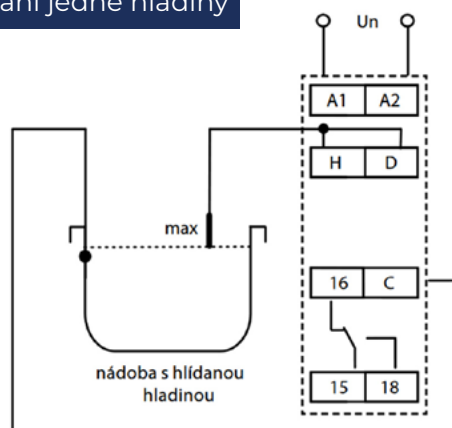


## Princip zapojení

### Hlídání dvou hladin



### Hlídání jedné hladiny

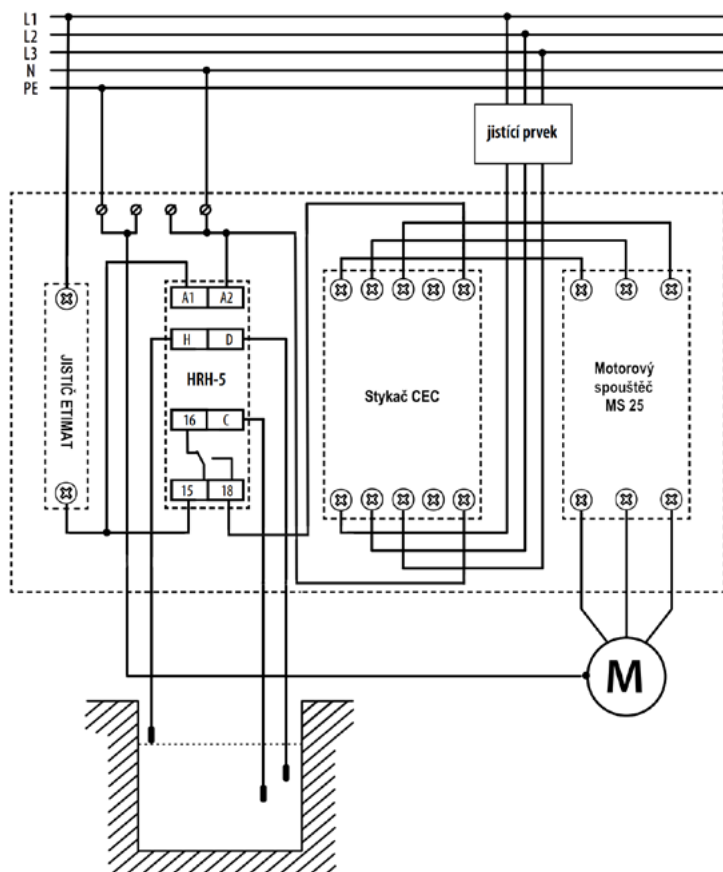
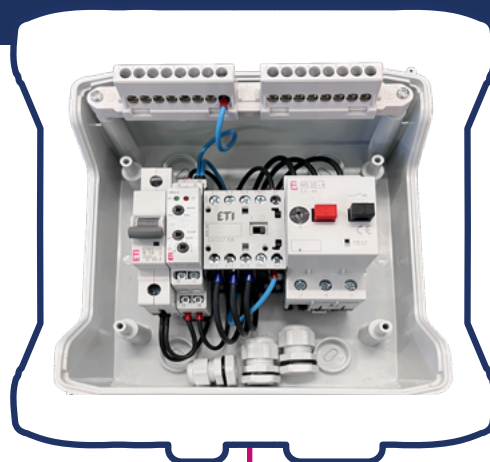


# HRH-ECH-MS-CEC

Vybavené rozváděče pro kontrolu hladiny s hladinovým spínačem, motorovým spouštěčem a stykačem pro 3-fázová čerpadla v nástěnné plastové rozvodnici ECH-8

- Motorový spouštěč s ochranou proti přetížení i zkratu, dle výkonu motoru
- Jistič zkratové odolnosti 10kA
- Hladinové relé HRH-5
- Stykač CEC 09 nebo CEC16.10-230V-50/60Hz

Objednací kód	Název	Stykač	Proud motoru (A)	Výkon motoru (kW)
004483600	HRH-ECH-MS2-CEC	CEC09	1,6-2,5	0,75
004483601	HRH-ECH-MS4-CEC		2,5-4	1,1-1,5
004483602	HRH-ECH-MS6-CEC		4-6,3	2,2-2,5
004483603	HRH-ECH-MS10-CEC	CEC016	6,3-10	3-4



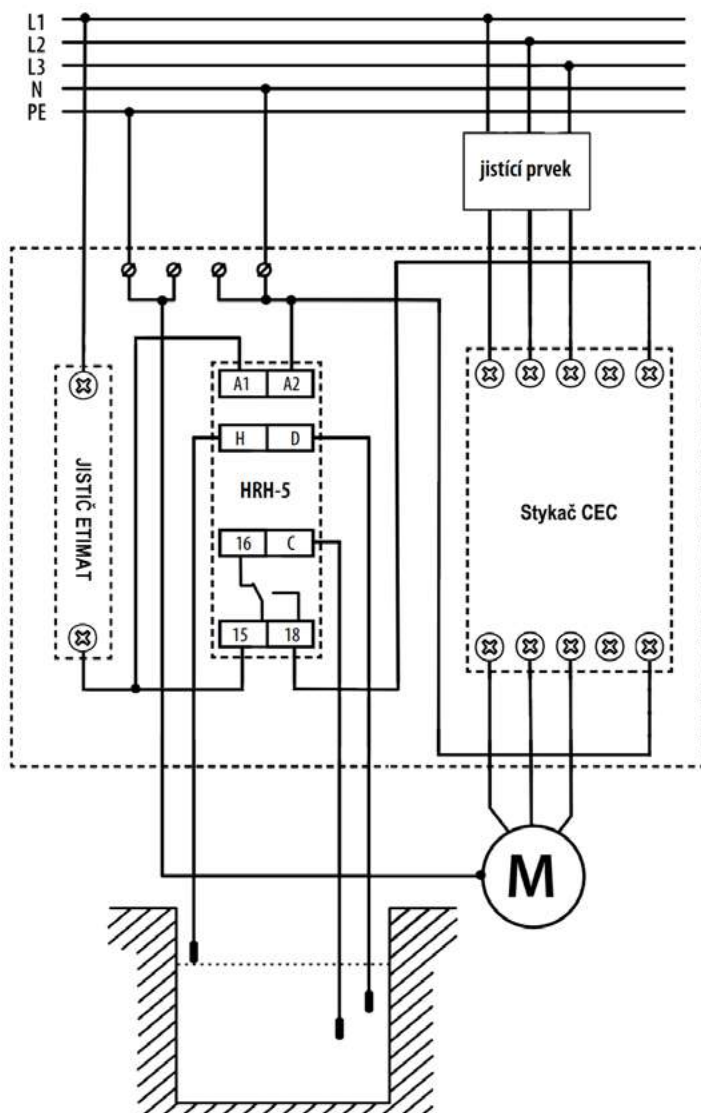
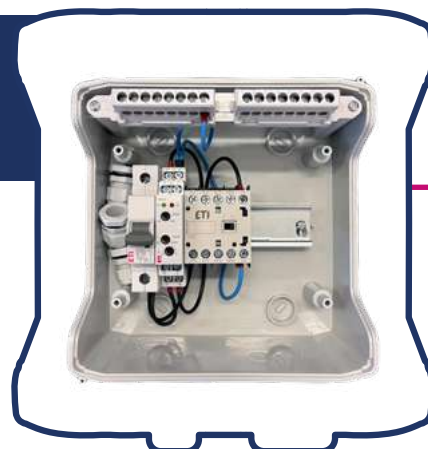
Na přání lze vyrobit i pro další výkony motorů čerpadel

# HRH-ECH-CEC

Vybavené rozváděče pro kontrolu hladiny s hladinovým spínačem a stykačem s 3-fázová čerpadla v plastové nástěnné rozvodnici ECH-8

- Jistič zkratové odolnosti 10kA
- Hladinové relé HRH-5
- Stykač CEC 09 nebo CEC16.10-230V-50/60Hz

Objednací kód	Název		Max. proud motoru (A)	Max. výkon motoru (kW)
004483608	HRH-ECH-CEC09	CEC09	6,3	2,5
004483609	HRH-ECH-CEC16	CEC016	16	5,5



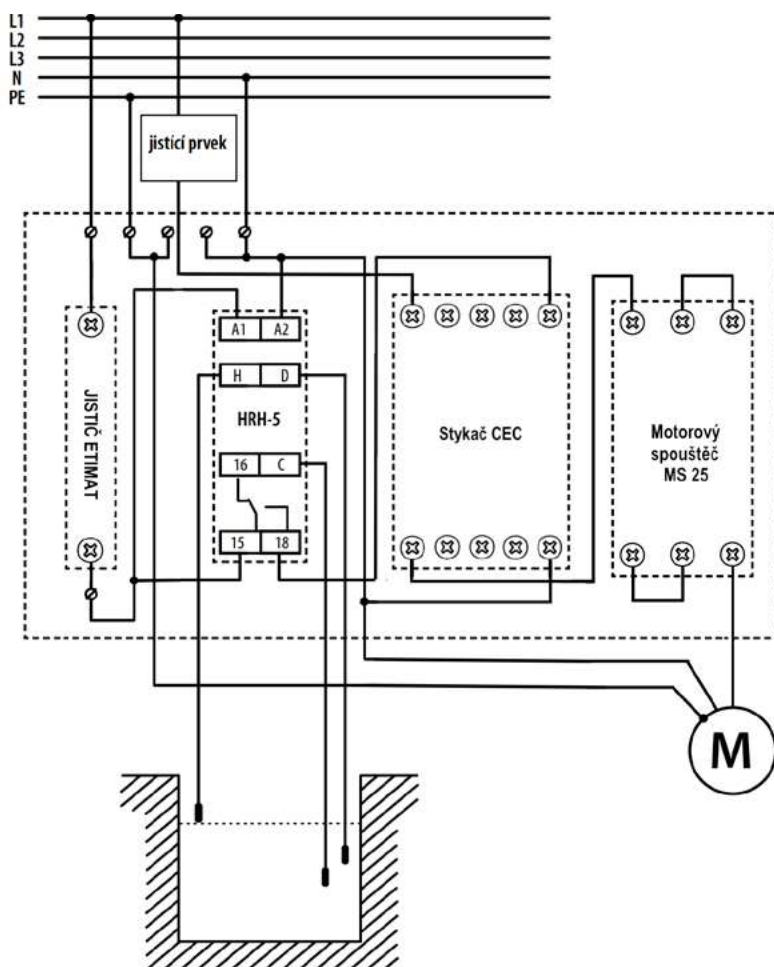
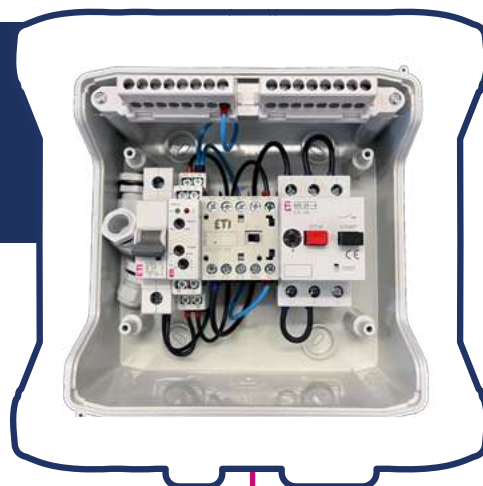
Na přání lze vyrobit i pro další výkony motorů čerpadel

# HRH-ECH-MS1F-CEC

Vybavené rozváděče pro kontrolu hladiny s hladinovým spínačem, stykačem a motorovým spouštěčem pro 1-fázová čerpadla v plastové nástěnné rozvodnici ECH-8

- Jistič zkratové odolnosti 10kA
- Hladinové relé HRH-5
- Stykač CEC 09 nebo CEC16.10-230V-50/60Hz
- Motorový spouštěč s ochranou proti přetížení i zkratu, dle výkonu motoru

Objednací kód	Název		Proud motoru (A)	Výkon motoru (kW)
004483604	HRH-ECH-MS41F-CEC	CEC09	2,5-4	0,37-0,55
004483605	HRH-ECH-MS61F-CEC		4-6,3	0,55-0,75
004483606	HRH-ECH-MS101F-CEC	CEC016	6,3-10	1,1-1,5
004483607	HRH-ECH-MS161F-CEC		10-16	2,2

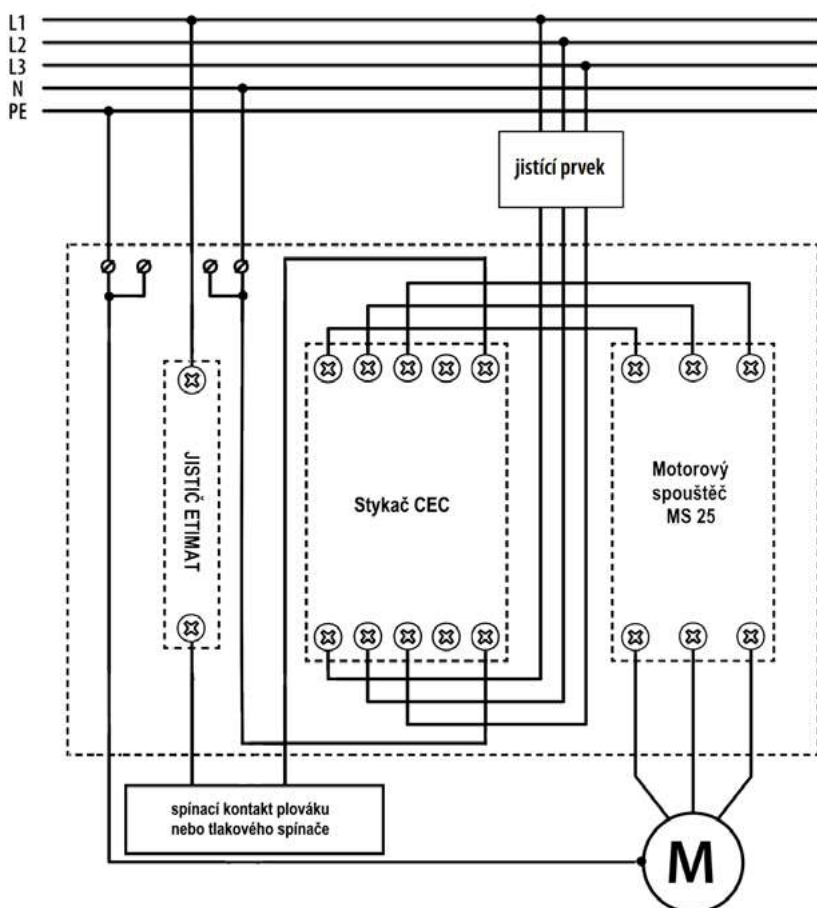
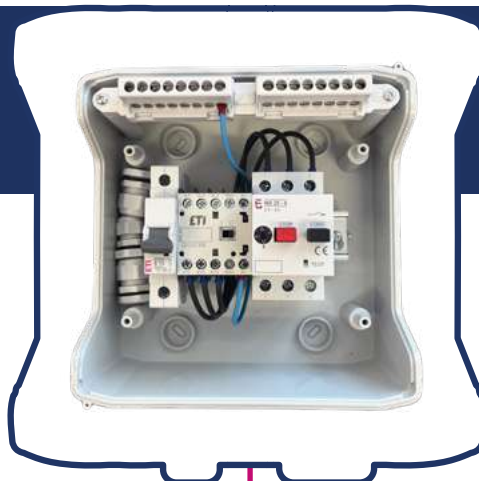


# TPS-ECH-MS-CEC

Vybavené rozváděče pro plovákové a digitální tlakové spínače, s motorovým spouštěčem a stykačem pro 3-fázová čerpadla v nástěnné plastové rozvodnici ECH-8

- Jistič zkratové odolnosti 10kA
- Stykač CEC 09 nebo CEC16.10-230V-50/60Hz
- Motorový spouštěč s ochranou proti přetížení i zkratu, dle výkonu motoru

Objednací kód	Název	Stykač	Proud motoru (A)	Výkon motoru (kW)
004483610	TPS-ECH-MS2-CEC	CEC09	1,6-2,5	0,75
004483611	TPS-ECH-MS4-CEC		2,5-4	1,1-1,5
004483612	TPS-ECH-MS6-CEC		4-6,3	2,2-2,5
004483613	TPS-ECH-MS10-CEC	CEC016	6,3-10	3-4





## Senzory pro hladinové relé

Objednávací kód	Název	Popis
002471205	SHR-1-M	Mosazný senzor SHR-1-M, bez kabelu, $S_{max} = 2,5\text{mm}^2$ , provozní teplota (-25...60°C)
002471709	SHR-1-N	Nerezový senzor SHR-1-N, bez kabelu, $S_{max} = 2,5\text{mm}^2$ , provozní teplota (-25...60°C)
002471203	SHR-2	Nerezový senzor SHR-2, bez kabelu, $S_{max} = 2,5\text{mm}^2$ , provozní teplota (1...80°C), IP68
002471230	SHR-3	Nerezový senzor SHR-3, s 3m kabelem PVSC 2x0,75mm <sup>2</sup> , provozní teplota < 95°C, IP67



SHR-M



SHR-N



SHR-2



SHR-3

---

---

---

---

---

---

---

---

---

---

---

---

---

---

---

---

---

---

---

---

---

---

---

---

---

---

