

Výrobní program



SWITCH TO
A SAFE FUTURE

| Bytové a komerční elektrické instalace

| Průmyslové elektrické instalace

| Distribuce elektrické energie

| Ochrana polovodičů

| Pojistky pro speciální účely

| Ochrana fotovoltaických systémů

Tento katalog je pouze stručným přehledem sortimentu vybavených rozvaděčů, nikoliv kompletní nabídka. Kompletní nabídku naleznete v katalogu na stránce www.etielektroelement.cz/katalogy

Obsah

Instalační jističe ETIMAT	3
Proudové chrániče EFI-P a EFI eV	4
Proudové chrániče s nadproudovou ochrankou KZS	5
Vypínač, přepínače, relé	6
Stykače a motorové spouštěče	9
Kompenzace jalového výkonu	10
Výkonové jističe a vypínače	11
Vzduchové jističe	12
Výkonové otočné vypínače	14
Přepětové ochrany a jednofázové transformátory	15
Pojistky a příslušenství	16
Přípojnicový systém	17
Rozvodnice a prázdné skříně	18
Řadové svorky a distribuční bloky	21
Zásuvkové kombinace a Zásuvkové rozváděče na stojánku	22
Průmyslové přívody	23
Výroba spojovacích skříní ETI RFVE	25
Vybavené rozváděče pro hlídání hladiny a tlaku HRH-ECH a TLK-ECH	26
Senzory pro hladinové relé	27

Instalační jističe ETIMAT

Nová řada ETIMAT je unifikovanou řadou instalačních jističů vyráběných na nové moderní automatické lince.

Došlo ke sjednocení designu jednotlivých řad jističů s designem proudových chráničů a kombichráničů, aby byla jejich instalace do rozváděče jednodušší. Jejich design a výška jsou nyní shodné a propojení lištami je jednodušší.



Jističe ETIMAT P6

Počet pólů	1/1+N / 2 / 3 / 3+N
Vypínací charakteristiky	B, C, D
Jmenovitý proud	0,5-63A
Jmenovité napětí	240/415 V AC, MAX 60 V DC/pól
Min. pracovní napětí	12 V AC/DC
Vypínací schopnost	6kA
Připojovací průřez	1-25mm ²
Šířka zařízení	18-72 mm (1 modul = 18mm)
Příslušenství	pomocný spínač, vypínací cívka, krytka svorek, zámek páčky



Jističe ETIMAT P10

Počet pólů	1/1+N / 2 / 3 / 3+N
Vypínací charakteristiky	B, C, D
Jmenovitý proud	0,5-63A
Jmenovité napětí	240/415 V AC, MAX 60 V DC/pól
Min. pracovní napětí	12 V AC/DC
Vypínací schopnost	10kA
Připojovací průřez	1-25mm ²
Šířka zařízení	18-72 mm (1 modul = 18mm)
Příslušenství	pomocný spínač, vypínací cívka, krytka svorek, zámek páčky



Jističe ETIMAT P10 DC

Počet pólů	1 / 2
Vypínací charakteristiky	B, C, K, Z
Jmenovitý proud	0,5-63A
Jmenovité napětí	220/440 V DC
Vypínací schopnost	1kA
Připojovací průřez	1-25mm ²
Šířka zařízení	18-72 mm (1 modul = 18mm)
Příslušenství	pomocný spínač, vypínací cívka, krytka svorek, zámek páčky

Proudové chrániče **EFI-P** a **EFI eV**

Proudové chrániče **EFI eV** jsou určeny do nabíjecích stanic pro elektromobily.

Jejich parametry vyhovují požadavkům normy ČSN 33 2000-7-722 ED.3 (IEC 60364-7-722:2018), která stanovuje požadavky pro nabíjecí stanice. Norma vyžaduje použití proudového chrániče typu B, nebo proudového chrániče typu A s doplňující detekcí stejnosměrného proudu o velikosti přesahující 6 mA. A právě chrániče **EFI eV** jsou tímto druhým řešením. Jedná se o řešení, které je výrazně cenově přijatelnější, než chrániče typu B a přesto plně vyhovující pro nabíjecí stanice.

Typy proudových chráničů :

AC – detekuje pouze čistě sinusový unikající proud

A – jako AC, ale detekuje i pulzující stejnosměrný proud (spínané zdroje, nabíječky, PC zdroje, apod.) Stupeň krytí: **IP44**

B – jako A, ale detekuje i hladké stejnosměrné a vysokofrekvenční poruchové proudy do 1 kHz (nabíječky elektromobilů, fotovoltaika (AC strana), datacentra, apod.)

B+ – jako B, ale až do 20 kHz (jeřáby, výtahy, frekvenční měniče, apod.)



EFI eV pro nabíjecí stanice dle ČSN 33 2000-7-722 ed.3

Proudové chrániče	EFI-P2	EFI-P4	EFI eV
Počet pólů	1+N	3+N	3+N
Typy spouštěče	AC, A	AC, A, B, B+	A+ detekce DC > 6 mA
Zpoždění	Bez / G / S (selektivní)		Bez zpoždění
Jmenovitý proud	16-100 A		25-63 A
Jm. reziduální proud	30 / 100 / 300 / 500 mA		30 mA
Jmenovité napětí	230 V AC	230/400 V AC	
Vypínací schopnost	10 kA (6 kA*)		
Připojovací průřez	1-25 mm ²		
Šířka zařízení	36 mm	72 mm	
Příslušenství	pomocný spínač, vypínací cívka, plombovací díl		

* Proudové chrániče s vypínací schopností 6 kA máme pouze v omezeném počtu typů, nabídka ETEC je složena převážně z typů s vypínací schopností 10 kA

Proudové chrániče s nadproudovou ochranou **KZS**



Proudové chrániče	KZS-2M	KZS-2M EDI*	KZS-4M
Počet pólů	1+N / 2	2	3 / 3+N
Vypínací charakteristiky	B, C	B,C	B, C
Typ spouště	AC / A	A	AC / A / B (2p)
Zpoždění	Bez / G	Bez zpoždění	Bez zpoždění
Jmenovitý proud	6-40 A	6-25 A	6-32 (40) A
Jm. reziduální proud	10 / 30 / 100 / 300 / 500 mA	30 mA	30 / 100 / 300 / 500 mA
Jmenovité napětí	230 V AC	230 V AC	230/400 V AC
Vypínací schopnost	10 kA	10 kA	6 / 10 kA
Připojovací průřez	1-25 mm ²	1-25 mm ²	1-25 mm ²
Šířka zařízení	36 mm	36 mm	72 mm
Příslušenství	pomocný spínač	-	pomocný spínač

* Proudové chrániče KZS-2M EDI mají oproti běžnému kombinovanému chrániči navíc 3 LED na přední straně, které signalizují důvod vypnutí přístroje. Vypnutí nadproudem (jistič) / vypnutí reziduálním proudem (chránič) / vypnutí ručně.

V nabídce proudových chráničů s nadproudovou ochranou jsou taktéž obloukové ochrany AFDD. Více informací v hlavním katalogu.



Vypínače, přepínače, relé

Instalační vypínače SV

Počet pólů	1/2/3/4
Kategorie užití	AC-23B / AC-22B
Jmenovitý proud	16-125 A
Jmenovité napětí	230/400 V AC
Připojovací průřez	1-25 mm ² *
Šířka zařízení	18-72 mm

Vypínače SV se jmenovitým proudem 16-40 A lze vybavit příslušenstvím pro ETIMAT 6/ ETIMAT Colour.

* Typy 63 - 125 A mají připojovací průřez 1 - 50 mm²



Instalační přepínače SSQ s nulovou polohou 1-0-11 do 40A

Počet pólů	1/2/3/4
Kategorie užití	AC-22B
Jmenovitý proud	25/40 A
Jmenovité napětí	230/400 V AC
Připojovací průřez	1-16 mm ²
Šířka zařízení	18-72 mm



Instalační přepínače SSQ s nulovou polohou 1-0-11 do 125A

Počet pólů	1/2/3/4
Kategorie užití	AC-22B
Jmenovitý proud	63/80/100/125A
Připojovací průřez	2,5 - 50 mm ²
Šířka zařízení	36-144 mm



Patčková a uzká relé	RERM3	ERM 2/4	MER 2	SER	SSR
Jmenovité napětí	230 V / 24 V AC	24 V AC/DC / 230 V AC	5 V / 12 V / 24 V DC / 24 V / 230 V AC	24V / 230 V AC/DC	24V / 230 V AC/DC
Jmenovité proud	16 A	12 A / 6 A	8 A	6 A / 6 A 24V DC	1,2 A (400V)
Počet a typ kontaktů	3 CO	2 / 4 CO	2 CO	1 CO	1 NO (triak)



Řídicí a časová relé	VS116K (316K)	CRM-91H (93H)	CRM-2H	CRM-47	CRM-72TO	SOU-1 / SOU-2
Typ relé	Pomocné napájecí	Časově multifunkční	Cyklovač	Schodišťový spínač	Zpoždovací	Soumrakový spínač
Jmenovité napětí	230 V AC / 24 V AC/DC	12 - 240 V AC/DC	240 V AC	230 V AC	12 - 240 V AC/DC	230 V AC
Jmenovitý proud	16 A	16 A / 8 A	16 A	16 A	8 A	16 A
Počet a typ kontaktů	1/3 CO	1/3 CO	1 CO	1 NO	2 CO	1 CO
Funkce	1	10	2	4	8	1/2



Časové spínače	Astrolock 2	SHT-1 / SHT-13	APC-D1 / DR1
Typ	Časový spínač a astro funkce	Časový spínač	Analogový časový spínač
Časový rozsah	Programovatelný	Denní / týdenní / měsíční / roční / wifi	Denní
Jmenovitý proud	16 A	16 A	16 A
Počet a typ kontaktu	2 CO	1/2 CO	1 NO





Napájecí zdroje	Modulové	Průmyslové
Typ	PS	
Výstupní napětí	12 / 24VDC	24VDC
Výstupní proud	2 / 1,25A	3 / 5 / 10 / 20A
Výkon	24 / 30W	72 / 120 / 240 / 480W

	Zásuvky	Bzučáky a zvonky	Zvonkové transformátory
Jmenovitý napětí	250 V	230 V 8 V AC	230 V AC
Jmenovitý proud	16 A AC	-	1 A / 0,63 A
Výstupní napětí	-	-	4/6/8/12V AC



31 patentů
na produkty.

Jeden z **5** největších výrobců
pojistek **na světě.**

122 našich zaměstnanců se denně zabývá
kvalitou našich produktů a procesů.

Stykače a motorové spouštěče

Instalační stykače	R	RD	R / RD..R	RBS
Počet pólů	1/2/4	1/2/4	1/2/4	1/2/3/4
Ovládací napětí	24V / 230 V AC	24 V / 230 V AC/DC	24 V / 230 V AC/DC	24V/230 V AC
Jmenovitý proud	20-63 A	20-63 A	-	20 / 25 / 32 A
Funkce	-	Tiší chod díky stejnos. cívice	Možnost manuálního ovládnání	Impulzní relé



Stykače	CE / CAE / CEC	CES	CEM	CEB
Popis stykače	Miniaturní / pomocné	Motorové	Motorové	Motorové
Počet pólů	3 / 4	3	3	4
Ovládací napětí	24-220 V DC / 24-400 V AC	24 V DC / 24-400 V AC	24-400 V AC/DC	230 V AC
Jmenovitý proud	3,5-16 A	6-400 A	9-560 A	25-130 A
Příslušenství	Pom. kontakty, mech. blokování, nadproudové relé, ochranné prvky			Pomocné kontakty, mech. Blokování



Motorové spouštěče	MSP0/MSP1	MPE25/MPE80	MS25
Jmenovitý proud	0,6-25A / 22-52 A	0,16-40 A / 40-80 A	0,16-25 A
Zkratová spoušť	12x In	12x In	11 - 13x In
Příslušenství	Pom. kontakty, napěťová a podpěťová spoušť	Pom. kontakty, napěťová a poděťová spoušť, krabice s ovládnáním, signalizace	



Kompenzace jalového výkonu



Třířázové kondenzátory	
Jmenovité napětí	400 / 440 / 460 / 480 / 525 V AC
Jmenovitý výkon	1,25 / 2 / 3 / 5 / 10 / 20 / 50
Jmenovitý frekvence	50 Hz



Stykače pro kondenzátory	
Jmenovité napětí cívky	230 V AC
Jmenovitý provozní výkon	7,5 - 61 kVAr
Jmenovitý frekvence	50 Hz

Stykače pro spínání kondenzátorů jsou speciálně navrženy pro tuto činnost. Jejich součástí jsou nabíjecí rezistory, které mají za úkol před-nabít kondenzátory sníženým proudem ještě před sepnutím hlavních kontaktů stykače a tím šetřit jeho kontakty před velkými nabíjecími proudy.



Tlumivky	
Jmenovité napětí	400 V AC
Jalový výkon	5 - 100 kVAr
Materiál vodiče	hliník / měď



Automatické regulátory účinníku	
Nápnájecí a měřené napětí	400 V AC
Proudový rozsah	5 mA - 6 A
Jmenovitá frekvence	50/60 Hz
Rozsah požad. účinníku	0,8 ind. ÷ 0,8 kap.
Komunikační rozhraní	RS485 (Modbus)

Výkonové jističe a vypínače

	EB2S	EB2	EB2 E	EB2R	ED2	NBS-E
Popis	Řada se sníženou vypínací schopností	Standartní řada výkonových jističů	Výkonové jističe s elektronickou spouští	Výkonové jističe s ochranou proti rezid. proudu	Výkonové vypínače	Výkonové jističe s el. spouští
Počet pólů	3 / 4	3 / 4	3 / 4	3 / 4	3 / 4	3
Jmenovité napětí	Do 690 V AC	Do 690 V AC (*1000 V AC)	Do 690 V AC	Do 525 V AC	Do 690 V AC / 250 V DC	1000 V
Jmenovitý proud (AC3)	16 - 250 A	20 - 800 A	40 - 1600 A	20 - 250 A	125 - 1600 A	20 - 1600 A
Nastavení tepelné spouště	Pevné / 0,63 - 1x I _n	Pevné / 0,63 - 1x I _n	0,4 - 1x I _n	0,63 - 1x I _n	-	0,4-1x I _r krokově stavitelné
Nastavení zkratové spouště	Pevné / 5 - 11x I _n	Pevné / 5 - 13x I _n **	Různá nastavení	Pevné 10 / 12 / 13x I _n	-	1,5-10x I _r krokově stavitelné
Vypínací schopnost (400 V AC)	Až 40 kA	Až 70 kA	Až 100 kA	25 kA	Až 45 kA	36 - 85 kA
Příslušenství	Pomocné kontakty, napěťové a podpěťové spouště, svorky, krytky svorek, motorové ovládání, mechanické blokování, přímé i prodloužené rukojeti					

* Do 1000 V AC je pár speciálních typů, viz katalog.

** Konkrétní typy mají různé nastavení v tomto rozmezí



Vzduchové jističe

Vzduchové jističe ETIPOWER se používají k ochraně rozvodů, generátorů a dalších elektrických zařízení před účinky přetížení a zkratových proudů.

Vzduchové jističe ETIPOWER jsou k dispozici ve 3 velikostech těla od 800A do 6300A, s napětím do 690V:

- vel. 1: proudy od 800 do 2000A
- vel. 2: proudy od 2500 do 3200A (Typ SB 4000A je k dispozici ve 2 velikostech)
- vel. 3: proudy od 4000A do 6300A
- Velikosti 1 a 2 nabízíme ve dvou verzích, výsuvné a pevné.
Existuje mnoho možností připojení a široká škála příslušenství.

V nabídce dva typy vypínacích schopností:

Typ S (standartní) od 65kA do 100kA

Typ H (vysoká) od 80kA do 120kA (volitelné)

Každou poptávku vzduchového jističe ETIPOWER konzultujte s pracovníky ETI



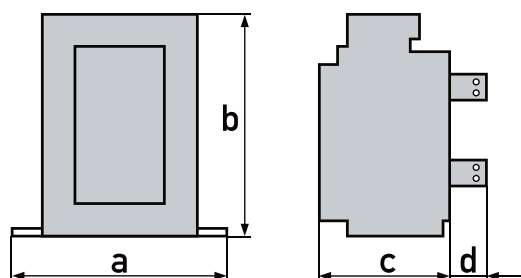
Vzduchové jističe ETIPOWER jsou k dispozici se třemi typy nadproudové spouště (OCR):

- AGR-11: Standardní OCR s otočným nastavením slouží jako proudová ochrana a ochrana proti přetížení zemní poruchou, ochrana neutrálního vodiče a signalizaci přetížení.
- AGR-21/22B LCD Typ poskytující ochranu a měření proudu a má signalizaci vybavení pro každou funkci, signál je trvalý. Má možnost komunikace na protokolu M-bus.
- AGR-31B Vylepšená OCR s podsvícením. Poskytuje ochranu a měření proudu, napětí, výkonu, atd. Má permanentní signál vybavení pro každou funkci.

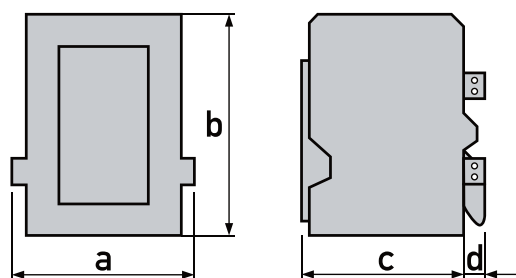
Standardní specifikace zahrnuje:

- Zamykání tlačítek visacím zámekem
- Mechanický indikátor zapnutí/vypnutí
- Mechanické označení stavu natažené / uvolněné pružiny
- 4AB pomocné kontakty
- Kryt svorek
- IP20 dveřní příruba
- Horizontální nebo vertikální připojení přípojnic
- Pružinové přítlačné závěrky hlavního obvodu
- Závěrky pomocného obvodu
- Indikátor polohy
- Výsuvná rukojeť

Technické specifikace / Typ		EP 208 S	EP 212 S	EP 216 S	EP 220 S	EP 325 S	EP 332 S	EP 440SB	EP 650 S	EP 663 S
Počet pólů		3p / 4p	3p / 4p	3p / 4p	3p / 4p	3p / 4p	3p / 4p	3p / 4p	3p / 4p	3p / 4p
Jmenovitý proud In (A)		800	1250	1600	2000	2500	3200	4000	5000	6300
Velikost rámu N pólu (4-pól) In (A)		800	1250	1600	2000	2500	3200	4000	5000	6300
Jm. provozní napětí Un (V)		690	690	690	690	690	690	690	690	690
Jm. vypínací schopnost, kA (Ics=Icu)	Un=690V AC	50	50	50	50	65	65	85	85	85
	Un=440V AC	65	65	65	65	85	85	100	120	120
Jm. vypínací schopnost, kA (Icu)	Un=600V DC	40	40	40	40	40	40	40	40	40
	Un=250V DC	40	40	40	40	40	40	40	40	40
Jm. krátkodobý výdržný proud, kA (ICW)	t=1s	65	65	65	65	85	85	100	120	120
	t=3s	50	50	50	50	65	65	75	85	85
Mechanická životnost	s údržbou	30000	30000	30000	25000	20000	20000	15000	10000	10000
	bez údržby	15000	15000	15000	12000	10000	10000	8000	5000	5000
Elektrická životnost	bez údržby (Un=460V AC)	12000	12000	12000	10000	7000	7000	3000	1000	1000
	(Un=690V AC)	10000	10000	10000	7000	5000	5000	2500	500	500
Celkový vypínací čas (s)		0,03	0,03	0,03	0,03	0,03	0,03	0,03	0,05	0,05
Typ konstrukce		pevná / výsuvná						výsuvná		
Celková hmotnost - pevná (kg)		53/59	53/59	54/60	54/60	80/92	80/92	-/-	-/-	-/-
Celková hmotnost - výsuvná (kg)		73/86	73/86	76/90	79/94	105/125	105/125	126/158	200/260	220/285
Vnější rozměry										
Pevný typ	a	360/445	360/445	360/445	360/445	466/586	466/586	-/-	-/-	-/-
	b	460	460	460	460	460	460	-	-	-
	c	290	290	290	290	290	290	-	-	-
	d	75	75	75	75	75	75	-	-	-
Výsuvný typ	a	354/439	354/439	354/439	354/439	460/580	460/580	460/580	799/1034	799/1034
	b	460	460	460	460	460	460	460	460	460
	c	345	345	345	345	345	345	345	380	380
	d	40	40	40	40	40	40	140	60	60



Výsuvný typ



Výsuvný typ

Výkonové otočné vypínače

Výkonové otočné spínače	CLBS	LBS	LBS CO	MLBS CO	FLBS
Popis	Modulární, možnost sestavení do přepínače	Otočný vypínač	Otočný přepínač	Motorově ovládaný otočný přepínač	Výkonový vypínač s nožovými pojistkami
Počet pólů	3 / 4 *	3 / 4	3 / 4	3 / 4	3 / 4
Jmenovité napětí	Do 690 V AC	Do 415 V AC / 500 V DC	Do 690 V AC / 440 V DC	Do 690 V AC / 440 V DC	Do 690 V AC / 440 V DC
Jmenovitý proud	16 - 125 A	160 - 3200 A	160 - 3200 A	63 - 630 A	125 - 630 A
Příslušenství	Pom. kontakty, přidavné póly, přepínací set, set na dveře, ..	Pom. spínač, rukojeti, ..	Pom. spínač, rukojeti, zkratovací můstky, ..	Pom. spínač, kryty, ..	Pom. spínač, rukojeti, ..

* Spínače CLBS lze s pomocí příslušenství rozšiřovat do podoby přepínače a přidávat dodatečné póly, včetně pevných N a PE



Vačkové spínače	Voltmetrové	Vypínače / přepínače	Ampermetrové	Startovací	Přepínač hvězda-trojúhelník	Motorové reverzní	Bezpečnostní	Vypínače / přepínače na DIN lištu
Rozložení	L1-L2-L3-N	0-1 / 0-1-2 / 1-0-2	0-1-2-3	0-1-Start	Y-Δ	1-0-2 / L-0-P	0-1	0-1 / 0-1-2
Počet pólů	3	1 / 2 / 3	3	3	3	3	1 / 2 / 3 / 4	1
Jmenovité napětí	Do 415 V AC	Do 690 V AC						
Jmenovitý proud	16 - 32 A	16 - 100 A	16 - 40 A	16 - 63 A	16 - 100 A	16 - 100 A	25 - 100 A	16 A



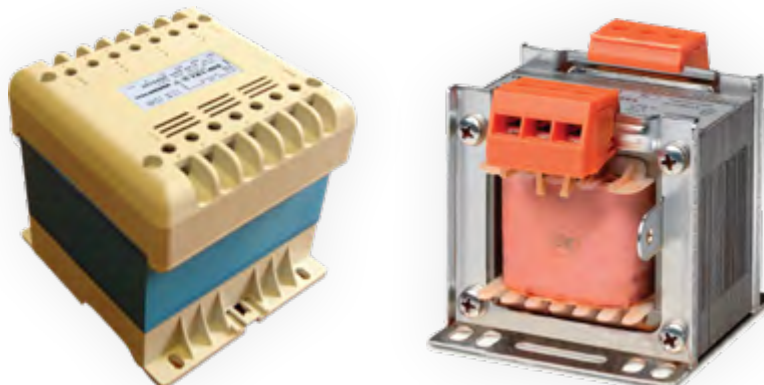
Přepětové ochrany



	ETITEC WENT	ETITEC V	ETITEC ML	Ochrana LED
Typ ochrany	T1+T2 / B+C	T1+T2/B+C; T2/C; T3/D	T1+T2+T3 / B+C+D	T2+T3 / C+D
Počet pólů	1 - 4	1 - 4	1 - 4	1
Max. provozní napětí	320 V AC	280 V / 440 V AC (T1+T2); 255 V / 440 V AC (T2/T3)	300 V AC	305 V / 320 V AC
Jm. impulzní proud na pól	25 kA	12,5 kA	12,5 kA	-
Jm. / Max. výbojový proud	25 / 100 kA	20 / 50 kA (T1+T2); 20 / 40 kA (T2); 5 / 15 kA (T3)	20 / 40 kA	5 / 20 kA
Možnost dálkové signalizace		Ano		LED indikace

Jednofázové transformátory

	1-fázové bezpečnostní transformátory	1-fázové bezpečnostní transformátory na DIN
Jmenovitý výkon	30 - 10 000 VA	30 - 300 VA
Primární napětí	230 / 400 V	230 / 400 V
Sekundární napětí	15 / 24 / 48 / 55 / 110 / 115 / 230 V	12 / 24 / 48 / 55 / 110 / 230 V
Tepelná třída	B / F	B
Montáž	Na panel	Na DIN lištu / na panel
Krytí	IP00	IP20



Pojistky a příslušenství

	D (diazed)	D0 (neozed)	CH (válcové)	NH (nožové)	VV (vysokonapěťové)
Velikost	DI - DV	D01 - D03	CH8 - CH22	00C - 4a	192 - 537 mm
Vypínací charakteristiky	DZ, gG, gF, gR	gG, gR	gG, aM, aR, gR	gG, aM, gS, aR, gR, gF, gTr	-
Jmenovité napětí (AC)	500/600 V, Do 1200 V	400 V	Do 690 V	400-690 V, Do 1000 V	3 - 7,5 / 6 - 12 / 10 - 24 / 20 - 36 kV
Jmenovitý proud	2 - 200 A	2 - 100 A	1 - 125 A	2 - 1600 A	1 - 315 A
Vypínací schopnost	50 kA	50 kA	Do 120 kA	Do 120 kA	Do 63 kA
Příslušenství	Pojistkové spodky a hlavice, vymežovací kroužky	Pojistkové spodky a hlavice, odpínače, vymežovací kroužky	Pojistkové odpínače	Pojistkové spodky, lišty a odpínače, zkratové propojky, držáky pojistek	Pojistkové spodky a pomocné spínače

- Určité vypínací charakteristiky jsou dostupné jen v omezených velikostech či typech pojistek, viz. klasický katalog
- Určité příslušenství je dostupné pouze pro některé velikosti pojistek



Speciální pojistky	CH minipojistky (trubičkové)	BS	DB (trakční)	NH (trakční)
Velikost	5x20 / 6,3x32 mm	BS8 - BS38T	DB1 - DB5	NH1 - NH3
Vypínací charakteristiky	F, T, FF, HT	aR	-	aR, gR
Jmenovité napětí	250 V AC	Do 690 V AC	Do 5000 V DC	1000 V / 4000 V DC
Jmenovitý proud	50 mA - 32 A	6 - 800 A	7,5 - 70 A	25 - 250 A
Vypínací schopnost	Do 1,5 kA	100 kA	-	30 kA DC

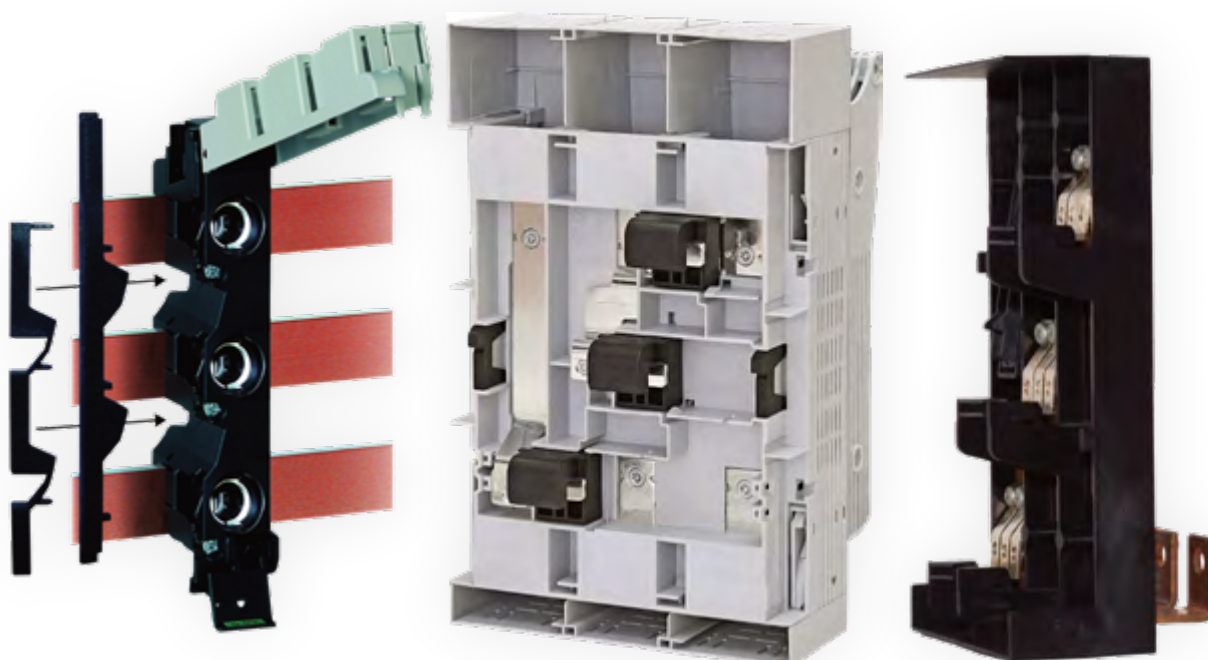
Přípojnicový systém

Skupina ETIBUSBAR nabízí komponenty pro 60 mm přípojnicové systémy. V nabídce naleznete téměř vše od držáků přípojnic, ochranné kryty proti dotyku, sady na připojení vodičů nebo svorky na propojování přípojnic, stejně jako adaptéry pro modulární přístroje a další užitečné prvky

Dále v nabídce naleznete speciální pojistkové spodky pro pojistky typu D a D0, ale i speciální pojistkové odpínače pro nožové pojistky, které jsou již z výroby uzpůsobené pro snadnou montáž přímo na přípojnicový systém.



ETI prodává pouze příslušenství pro přípojnicové systémy, nemá v nabídce a neprodává měděné přípojnice, které je na obrázcích možné vidět.



Rozvodnice a prázdné skříně

Skupina skříní a rozvodnic ETIBOX se rozděluje na 2 hlavní podskupiny. DIDO, která obsahuje plastové rozvodnice a plné kryty a SOLID GSX, která obsahuje oceloplechové skříně.

Mezi plastovými rozvodnicemi naleznete běžné plastové plné kryty, multimediální rozvodnice, rozvodnice kombinující modulární a multimediální část, rozvodnice s vyšším krytím či vysoce odolné rozvodnice z vyztuženého polyesteru skelným vláknem.



DIDO	ECT	ACT	ECM	ECG	ECG H	ERP
Montáž	Na stěnu	Na stěnu	Do stěny	Do stěny - mělky	Do sadrokartonu	Do stěny velkoobsahový
Materiál dvířek	Plast	Plast	Plast	Plast/Kov	Kov	Kov
Počet modulů	4-72	12-36	4-54	14-70	14-70	12-144
Jm. napětí	400V AC					
Jm. proud	63 A					
Krytí	IP 40					
Norma	IEC 62209 / IEC 60670					IEC 62208



DIDO	MBF	MBW	ECH	EPC	SB
Montáž	Do stěny	Na stěnu			
Materiál	Kov		Průhledná	Polyester	
Dvířka	Plná		Průhledná	Plná/průhledná	Průhledná
Počet modulů	18-144		4-48	S panelem CHM: 20-145	-
Jm. napětí	400 VAC		400 VAC / 1500 VDC		
Mechanická odolnost	IK08			IK10/IK07	IK10
Krytí	IP30		IP65	IP66	
Norma	IEC 60670		IEC 62208 / IEC 60670	IEC 62208	



Multimediální:

DIDO	ECG MEDIA	ECG H MEDIA	ECG COMBO	ERP MEDIA	ECT MEDIA
Montáž	Do stěny - mělký	Do sádkartonu	Do stěny - mělký	Do stěny velkoobsahový	Na stěnu
Dvířka	Plná/průhledná/perforovaná	Perforovaná	Perforovaná	Plná	Plná/průhledná
Materiál dvířek	Plast/kov	Kov	Kov	Kov	Plast
Počet modulů	-	-	12-36	24-36	-
Jm. napětí	400V AC				
Jm. proud	63A				
Krytí	IP 30	IP 30	IP 30	IP 40	
Norma	IEC 62208 / IEC 60670				

SOLID GSX	GT	GSX 4XN	GSX 4XP	HXS
Popis	Vysoce odolné skříňe s montážním panelem	Modulární nástěnné rozvodnice přisazené	Modulární nástěnné rozvodnice zapuštěné	Samostatně stojící modulární skříňe
Rozměry (ŠxVxH)	200x250x15mm až 100x120x40mm	550x500x160mm až 800x1100x160mm	610x560x160mm až 860x1160x160mm	550x1850x300mm až 1050x2000x400mm + podstavec 100mm
Max. počet modulů	322	252	252	624
Jm. proud	250 A			1600 A
Krytí	IP 66	IP 41 / 42 / 44*	IP 42 / 44*	IP 55 / 65**
Mechanická odolnost	IK 10			
Příslušenství	Zámky, montážní lišty a panely, krycí panely, průchodky a membrány, podpěry přípojnic, ..			

* Stupeň krytí u skříní GSX je závislý na použitých těsněních.

** Stupeň krytí u skříní HXS závisí na šířce skříně, respektive na tom, jestli má skříň jedny dveře (500, 800 mm), nebo dvojce protilehlé dveře (1050 mm).

Skříňe GSX a skříňe HXS je možné nakonfigurovat s vnitřním modulárním systémem v programu SOLID GSX configurator, který je dostupný ke stažení na našich stránkách. Tento program umožňuje snadnou konfiguraci modulárního systému stylem drag&drop, program vám automaticky do seznamu položek zahrne všechny potřebné komponenty (upevňovací sety a konzole, montážní panely, apod.).

Konfiguraci skříně můžete také konzultovat s pracovníky ETI, kteří vám rádi s konfigurací pomohou.



Řadové svorky a distribuční bloky

Šroubové svorky ESC	Šedé	Modré	Zelenožluté
Jm. průřez vodiče*	2,5 - 240 mm ²	2,5 - 70 mm ²	2,5 - 70 mm ²
Připojovací kapacita*	0,2 - 300 mm ²	0,2 - 95 mm ²	0,2 - 95 mm ²
Jmenovité napětí	1000 V	1000 V	-
Jmenovitý proud	32 - 415 A	32 - 192 A	-
Příslušenství	Kryty, mezipólové přepážky, propojovací můstky, značící štítky, ..		

V nabídce jsou také speciální výkonové svorky, distribuční svorky, odpojovací svorky s držáky na pojistky 5x20mm, více-patrové svorky pro úsporu místa, či svorky pro měřicí účely.

Pružinové svorky ESP	Šedé	Modré	Zelenožluté
Jm. průřez vodiče*	2,5 - 240 mm ²	2,5 - 70 mm ²	2,5 - 70 mm ²
Připojovací kapacita*	0,2 - 300 mm ²	0,2 - 95 mm ²	0,2 - 95 mm ²
Jmenovité napětí	1000 V	1000 V	-
Jmenovitý proud	32 - 415 A	32 - 192 A	-
Příslušenství	Kryty, mezipólové přepážky, propojovací můstky, značící štítky, ..		



Distribuční bloky	EDB	EDBM	EDBS	EDBJ
Popis	Vícepólové s průhledným krytem	Mosazné svorky, pro vyšší průřezy	Hliníkové svorky	Úzké
Vstupů a výstupů celkem	7 / 11 / 15 na pól	4 / 5 / 7 / 9	2	2 / 5 / 8
Připojovací průřezy*	1,5 - 35 mm ²	2,5 - 70 mm ²	16 - 70 mm ²	16 - 70 mm ²
Jmenovitý proud	125 A	Do 192 A	-	Do 192 A
Uchycení	Na DIN lištu / na panel			Na DIN lištu

* Přesné údaje o jednotlivých připojovacích průřezech pro všechny velikosti řadových svorek a distribučních bloků naleznete v klasickém katalogu.



Zásuvkové kombinace

V nabídce je široká škála různě kombinovaných skříní se jmenovitým proudem od 16 do 63 A..

Hotové zásuvkové kombinace ETI je možné vyrábět na zakázku. Možnost osazení je s proudovým chráničem nebo bez něj. Pro více informací se obraťte na technické nebo obchodní oddělení.

	EDS8	EDS11	EDS12	EDS16
Jmenovité napětí	230 / 400 V		400 VAC	
Jmenovitý proud	16 A	32 A	40 A	32/40/63 A
Počet a typ 3f zásuvek (400V/5p)	1x 16 A	1x 32 A, 1x 16 A	2x 16/32A	3x 16/32A, 2x 16/32 + 63 A
Počet 1f zásuvek (230V)	2-3x	4-7x	4-7x	4-15x



Zásuvkové rozváděče na stojánku

Nabízíme ve dvou velikostech. V malém provedení EDS11, a velkém EDS16, to navíc s variantou staveništního rozváděče. Oba typy nabízí výhodu skříně se šikmo umístěnými zásuvkami ve spodní řadě.



	Zásuvková kombinace EDS11S	Zásuvková kombinace EDS16S	Staveništní rozváděč EDS16S
Jmenovité napětí	230 / 400 V		400 VAC
Jmenovitý proud	16/32/40 A	400 VAC	
Počet a typ 3f zásuvek 5p	2x16/32 A	3x16/32 A, 2x16/32 + 63 A	
Počet 1f zásuvek 230V	4-7x	4-15x	
Krytí	IP54		IP66

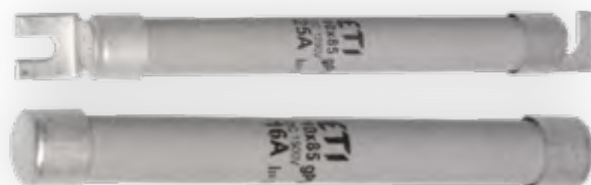
Průmyslové přívody

	Na pohyblivý přívod	Na stěnu	Vestavné	V krabici
Jmenovité napětí	230 / 400 V			
Jmenovitý proud	16 / 32 / 63 / 125 A			16 / 32 A
Rozložení pólů	2P+PE / 3P+PE / 3P+N+PE			
Krytí IP	44 / 54 / 67			44



Ochrana stejnosměrných systémů

Pojistky	CH10 / CH14 gPV	CH10 / CH14 gBat	NH gPV	NH gBat
Velikost	10x38 / 14x51 / 10x85 / 10/14x85	10x38 / 14x51	0 - 3; 1XL - 3L	00C - 3; 1XL - 3L
Jmenovité napětí DC	1000 / 1500 V	550 / 800 V	1000 / 1100 / 1500 V	80 / 440 / 550 / 700 / 800 / 1000 / 1500 V
Jmenovitý proud	0,5 - 63 A	2 - 36 A	32 - 630 A	20 - 630 A
Vypínací schopnost	30 kA	30 kA	Do 70 kA	Do 100 kA
Vypínací charakteristika	gPV	gBat	gPV	gBat
Příslušenství	Pojistkové odpojovače, držáky		Pojistkové spodky, odpojovače,...	Pojistkové spodky,...



Přepětové ochrany	ETITEC M/EM T1+T2	ETITEC M/EM T2	ETITEC V T2
Max. provozní napětí	1100 / 1500 V DC	250 / 600 / 1100 / 1500 V DC	760 V AC
Impulzní proud	12,5 kA	-	-
Jm. výbojový proud	20 kA	20 kA (15 kA)	20 kA
Typ zapojení (počet modulů)	Y (3)	Y (3)	3+0, 4+0
Příslušenství	Náhradní moduly		-

- Ekonomická varianta ETITEC EM má snížené některé parametry.
- Přepětová ochrana ETITEC V T2 s maximálním provozním napětím 750 V AC je určena pro ochranu strany měniče se střídavým napětím.



Otočné vypínače	LS	LBS DC
Jmenovité napětí	Do 1500 V DC	250 / 500 DC na pól
Jmenovitý proud	Až 58 A (1000 V)	100 - 500 A na pól
Počet pólů	2 / 4 / 4+2*	2
Příslušenství	Izolované spojky	Kryty, rukojeti, hřídel, pom. spínač,..

* Konfigurace 4+2 znamená sério-paralelní zapojení kontaktů. Tuto konfiguraci lze použít až do 58 A.



Výroba Spojovacích skříní ETI RFVE

V naší nabídce můžete najít hotové spojovací skříně sloužící pro ochranu jednotlivých stringů fotovoltaických panelů.

- V nabídce jsou varianty s přepětovými ochranami typu T1+T2 nebo typu T2, v konfiguraci pro 1 až 3 stringy. Na přání varianta s otočným vypínačem LS. Instalováno v plastovém rozváděči ECH s vyšším krytím IP65 pro venkovní použití mimo přímé sluneční záření do 1500 V DC. Standardně vybaveno vývodkami

Spojovací skříně RFVE ECH	
Jmenovité napětí	1000 V DC
Jmenovité jistění	16 A gPV / pól stringu
Počet stringů	1 / 2 / 3
Typ přepětové ochrany	T1+T2 / T2
Krytí skříně	IP 65
Možnost otočného vypínače	Ano
Venkovní použití	Ano



Pro více stringů provedení v polyesterové skříní EPC s mechanickou odolností IK-10

Vyrobeno kompletně z nekovových součástí, nulové riziko koroze. Krytí IP66, nehygroskopické materiály. Vybaveno přepětovými ochranami typu T1+T2 nebo typu T2, v konfiguraci až do 16 stringů. Na přání varianta s otočným vypínačem LS. Standardně zapojeno na PV konektory

Spojovací skříně RFVE EPC	
Jmenovité napětí	1000 V DC
Jmenovité jistění	16 A gPV / pól stringu
Počet stringů	1 - 16
Typ přepětové ochrany	T1+T2 / T2
Krytí skříně	IP 66
Možnost otočného vypínače	Ano
Venkovní použití	Ano

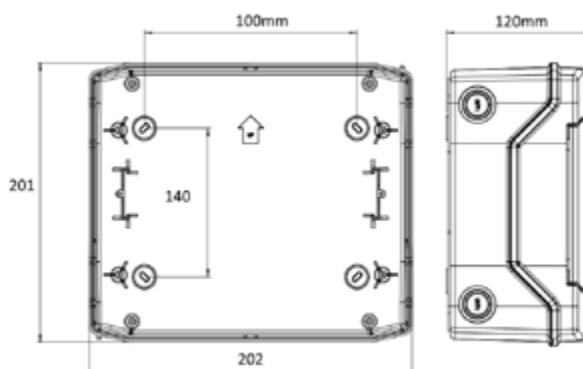


Vybavené rozváděče pro hlídání hladiny a tlaku HRH-ECH a TLK-ECH

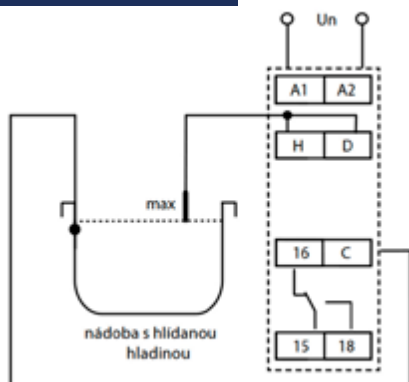
Jednoduchým způsobem automatizujete provoz čerpadla tam kde je potřeba odčerpávat vodivé kapaliny z nádrže při dosažení maximální úrovně hladiny nebo tlaku.

Komplet spínačů pro automatický chod 1 a 3-fázových čerpadel výkonu až 4kW V několika provedení. Verze se stykačem nenamáhá relé většími proudy motorů, spínání čerpadla provádí motorový stykač s kontakty dimenzovanými na zátěž AC3. Vše je připraveno a zapojeno v plastové rozvodnici ECH s krytím IP65 a průhlednými dvířky. Vývodky jsou součástí balení.

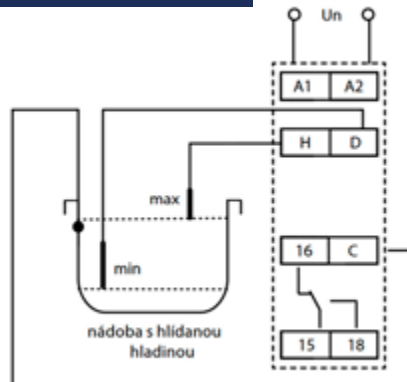
	HRH-ECH-MS-CEC	HRH-ECH-MSIF-CEC	HRH-ECH-CEC	TPS-ECH-MS-CEC
Způsob detekce	hladinové relé			plovákový / tlakový spínač
Pro motor	3f	1f	3f	3f
Stykač	✓	✓	✓	✓
Motorový spouštěč	✓	✓	✗	✓



Hlídání jedné hladiny



Hlídání dvou hladin



Senzory pro hladinové relé

Objednávací kód	Název	Popis
002471205	SHR-1-M	Mosazný senzor SHR-1-M, bez kabelu, $S_{max} = 2,5\text{mm}^2$, provozní teplota (-25...60°C)
002471709	SHR-1-N	Nerezový senzor SHR-1-N, bez kabelu, $S_{max} = 2,5\text{mm}^2$, provozní teplota (-25...60°C)
002471203	SHR-2	Nerezový senzor SHR-2, bez kabelu, $S_{max} = 2,5\text{mm}^2$, provozní teplota (1...80°C), IP68
002471230	SHR-3	Nerezový senzor SHR-3, s 3m kabelem PVSC 2x0,75mm ² , provozní teplota < 95°C, IP67



SHR-1-M



SHR-1-N



SHR-2



SHR-3

ETI Elektroelement s.r.o.
P3 Logistics Parks, F
Paceřická 2773/1 19300
Praha - Horní Počernice

E-mail:
info@etielektroelement.cz
www.etielektroelement.cz
+420 226 203 490

MATEŘSKÁ SPOLEČNOST

ETI Elektroelement d.o.o.

Obrezija 5,
1411 Izlake, Slovenia
+386 3 56 57 570
eti@eti.si
www.eti.si

DCEŘINNÉ SPOLEČNOSTI

ETI DE GmbH

ETI Deutschland GmbH
Schönbornstraße 4
63741 Aschaffenburg
Germany
+49 6021 90159-0
contact@de.etigroup.eu
www.eti-de.de

ETI Zagreb

Trpanjska 7,
10000 Zagreb, Croatia
+38518896814
kristijan.vlasic@etigroup.hr

ETI SARAJEVO d.o.o.

Hifzi Bjelevca 13,
71 000 Sarajevo, BIH
+387 33 77 52 50
etisa@bih.net.ba
www.eti.ba

ETI HU Elektrotechnikai

Rokolya utca 25,
1131 Budapest, Hungary
+36 1 238 0784
eti@eti-hu.hu
www.eti-hu.hu

ETI POLAM Sp.z.o.o.

Ul. Jana Pawła II 18,
06100 Pułtusk, Poland
+48 23 691 93 00
etipolam@etipolam.com.pl
www.etipolam.com.pl

ETIBALTUS, UAB

Tilžės g. 41a, 47187
Kaunas, Lithuania
+370 37 261 582
info@etibaltus.lt
www.etibaltus.lt

ETI ROMANIA S.R.L.

Intrarea Binelui nr.1A
(complexul de depozite
Fortuna), sector 4, 042159
București, România
+40 (0)21 317 1743
eti.electrice@etigroup.ro
www.etigroup.ro

ETI UKRAINE

Akademika Tupoleva 19,
04128 Kiev, Ukraine
+380 44 494 21 80
office@eti.ua
www.eti.ua

ETI B

Zvečanska 56/17,
11000 Beograd, Serbia
+381 11 3691 092
miodrag.stojkovic@etib.rs
www.etib.rs

ITALWEBER S.p.A.

Via Risorgimento 84,
20017 Rho, Milano, Italy
+39 02 939 771
info@italweber.it
www.italweber.it

ETI Proplast d.o.o.

Obrezija 5,
1411 Izlake, Slovenia
+386 3 56 57 590
etiproplast@eti.si
www.etiproplast.si

Údaje a sortiment platný k 1/2025

