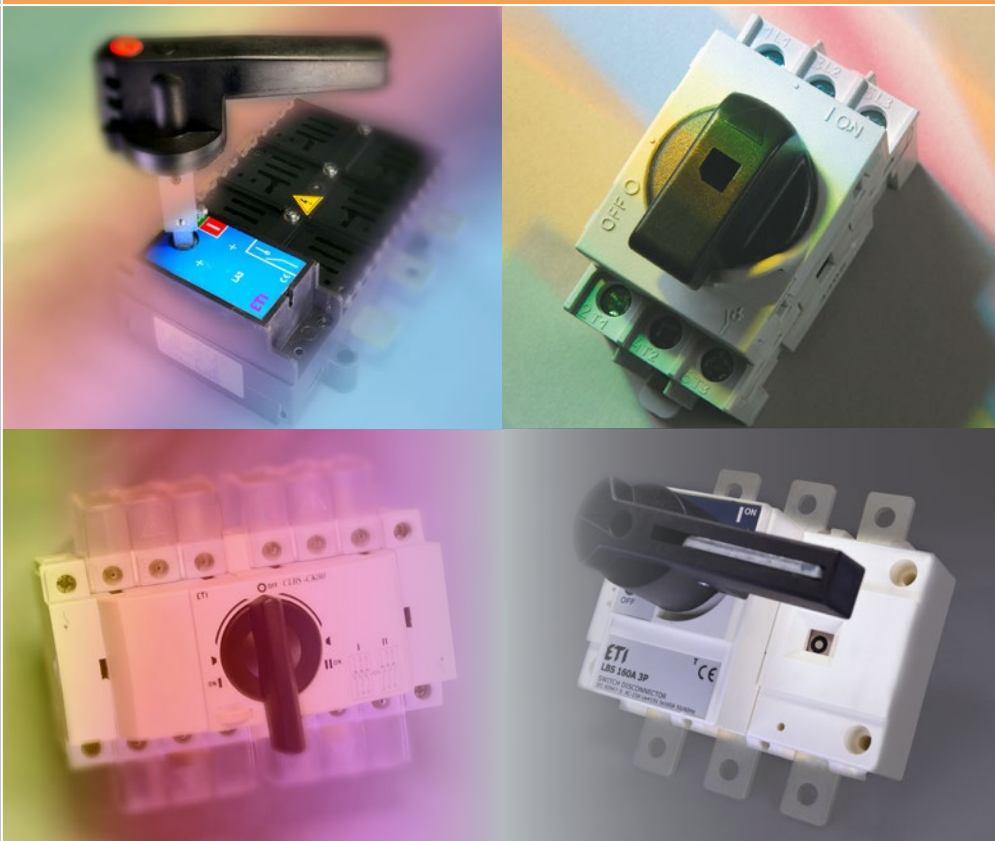


ETISWITCH

| | |
|--|-----|
| Kompaktní výkonové vypínače CLBS | 446 |
| Výkonové vypínače LBS | 451 |
| Výkonové přepínače LBS..CO | 455 |
| Motorové výkonové přepínače MLBS..CO (1-0-2) | 458 |
| Pojistkové výkonové vypínače FLBS | 460 |
| Vačkové spínače | 462 |
| Vačkové spínače v izolovaných pouzdech | 468 |
| Technická data | 472 |
| | 473 |

VÝKONOVÉ VYPÍNAČE



Kompaktní výkonové vypínače CLBS

Výhody kompaktních výkonových vypínačů CLBS

Popis

CLBS jsou manuálně ovládané, modulární vícepólové vypínače v rozsahu 16A-125A. Umožňují spínání i vypínání obvodu pod zátěží a zaručují bezpečně izolují v jakékoliv nízkonapěťové aplikaci, konkrétně třeba pro řídicí obvody strojů. Za pomoci příslušenství lze vypínač CLBS předělat do vícepólového zařízení nebo i 3-4 pólového přepínače. CLBS přepínač umožňuje přepínání pod zátěží mezi dvěma zdroji nebo obvody, stejně jako jejich bezpečné izolování. Vypínače CLBS byly navrženy, testovány a schváleny dle požadavků normy IEC 60947-3.

→ 3-pólová varianta s možností rozšíření:

PE modul pro ochranný vodič



4. pól - dodatečný



Pomocný spínač

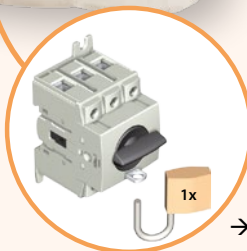
N modul pro pracovní vodič



→ Přední (přímé nebo externí) a boční (externí) ovládání



→ CLBS lze ručně předělat do vícepólového zařízení, nebo 3-4 pólového přepínače



→ Možnost zamknutí v poloze „0“

Hlavní vlastnosti

- Dvojitě vypínání na pól.
- Možnosti montáže: na lištu DIN, na panel, nebo modulární panel se 45 mm výřezem, nebo přímo na dveře (viz kit pro montáž na dveře).
- Příslušenství s krytím IP20.
- Kategorie užití: AC-22 a AC-23
- Indikace vybavení.

Použití

- Hlavní vypínač.
- Vypínač jednotl. obvodů.
- Ovládání strojů.
- Místní bezp. vypínač.

Výhody

CLBS plně obstarává funkci izolačně vypínací a spínací. V rámci jednoho přístroje CLBS umožňuje ovládání přední, nebo boční. Jeho praktická konstrukce umožňuje snadné předělání vypínače na přepínač a nabízí tak inovativní řešení pro různé aplikace. Rozsáhlé příslušenství zajišťuje možnost následného rozšíření přístroje a umožňuje tak splnění i případných dodatečných požadavků.

Barva a tvar přístroje se může lišit od obrázku.

Kompaktní výkonové vypínače CLBS

Kompaktní výkonové vypínače CLBS

CLBS tělo (bez rukojeti) 3-pólové 16 - 125 A

| Název | Obj. kód | I_n [A] | Počet pólů | Váha [g] | Balení [ks] |
|-------------|-----------|-----------|------------|----------|-------------|
| CLBS 16 3P | 004661400 | 16 | 3 | 230 | 1/24 |
| CLBS 25 3P | 004661401 | 25 | 3 | 228 | 1/24 |
| CLBS 40 3P | 004661402 | 40 | 3 | 228 | 1/24 |
| CLBS 63 3P | 004661403 | 63 | 3 | 320 | 1/24 |
| CLBS 80 3P | 004661404 | 80 | 3 | 322 | 1/24 |
| CLBS 100 3P | 004661405 | 100 | 3 | 600 | 1/12 |
| CLBS 125 3P | 004661406 | 125 | 3 | 624 | 1/12 |

Přímé (přední), nebo externí (přední, nebo boční) ovládání

CLBSCD tělo (CLBS spínač se sníženou zkratovou odolností)

| Název | Obj. kód | I_n [A] | Počet pólů | Váha [g] | Balení [ks] |
|---------------|-----------|-----------|------------|----------|-------------|
| CLBSCD 63 3P | 004661910 | 63 | 3 | 210 | 1/24 |
| CLBSCD 100 3P | 004661911 | 100 | 3 | 310 | 1/24 |

Spínač CLBSCD 63 3P může být použit se stejným příslušenstvím jako spínač CLBS 40 3P.
Spínač CLBSCD 100 3P může být použit se stejným příslušenstvím jako spínač CLBS 80 3P.



CLBS 16 3p

CLBS 125 3p

Příslušenství

Rukojeť pro přímou montáž na vypínač

| Název | Popis | Obj. kód | Pro použití s | Váha [g] | Balení [ks] |
|--------------|------------------------|-----------|------------------|----------|-------------|
| CLBS-DH80/B | Přímá rukojeť, černá | 004661410 | CLBS 16-80A 3P | 10 | 1/200 |
| CLBS-DH125/B | Přímá rukojeť, černá | 004661411 | CLBS 100-125A 3P | 8 | 1/200 |
| CLBS-DH80/YR | Přímá rukojeť, červená | 004661412 | CLBS 16-80A 3P | 10 | 1/200 |

Označení: Typ rukojeti / barevné provedení



CLBS-DH80/B

CLBS-DH125/B

CLBS-DH80Y/R

Uzamykatelná rukojeť pro externí přední, nebo boční ovládání (IP65, šedá, bez hřídele)

| Název | Popis | Obj. kód | Pro použití s | Váha [g] | Balení [ks] |
|----------------|------------------------------|-----------|------------------|----------|-------------|
| CLBS-EH80/G | Rukojeť na dveře/panel, šedá | 004661415 | CLBS 16-80A 3P | 101 | 1/45 |
| CLBS-EH125/G | Rukojeť na dveře/panel, šedá | 004661416 | CLBS 100-125A 3P | 103 | 1/45 |
| CLBS-EH125/01G | Rukojeť na dveře/panel, šedá | 004661417 | CLBS 16-125A 3P | 190 | 1/25 |

Označení: Typ rukojeti / barevné provedení



CLBS-EH80/G

CLBS-EH125/G

CLBS-EH125/01G

Barva a tvar přístroje se může lišit od obrázku.



CLBS-EH80/YR CLBS-EH125/YR CLBS-EH125/01YR

Uzamykatelná rukojeť pro externí přední, nebo boční ovládání (IP65, červená, bez hřídele)

| Název | Popis | Obj. kód | Pro použití s | Váha [g] | Balení [ks] |
|-----------------|---------------------------------|-----------|------------------|----------|-------------|
| CLBS-EH80/YR | Rukojeť na dveře/panel, červená | 004661418 | CLBS 16-80A 3P | 102 | 1/45 |
| CLBS-EH125/YR | Rukojeť na dveře/panel, červená | 004661419 | CLBS 100-125A 3P | 104 | 1/45 |
| CLBS-EH125/01YR | Rukojeť na dveře/panel, červená | 004661420 | CLBS 16-125A 3P | 200 | 1/25 |

Označení: Typ rukojeti / barevné provedení

Hřídel pro externí ovládání (přední, nebo boční)

| Název | Popis | Obj. kód | Pro použití s | Váha [g] | Balení [ks] |
|--------------|----------------|-----------|-------------------------|----------|-------------|
| CLBS-S200 | Hřídel, 200 mm | 004661422 | CLBS-EH80 CLBS-EH125 | 60 | 1/110 |
| CLBS-S320 | Hřídel, 320 mm | 004661423 | CLBS-EH80 CLBS-EH125 | 80 | 1/90 |
| CLBS-S400/01 | Hřídel, 400 mm | 004661424 | CLBS-EH125/01 | 125 | 1/25 |

Pro 3 a 4-pólové vypínače je hřídel určena pro prodloužené ovládání (přední a boční). Nelze použít v kombinaci s přepínacím setem.



CLBS-S

Hřídel pro externí přední ovládání přepínacího setu

| Název | Popis | Obj. kód | Pro použití s | Váha [g] | Balení [ks] |
|------------|---------------|-----------|-----------------|----------|-------------|
| CLBSV-S200 | Hřídel, 200mm | 004661886 | CLBS-EH125/G CO | 0,05 | 1/100 |
| CLBS-S200 | | 004661422 | CLBS-EH80/G CO | | |
| CLBSV-S320 | Hřídel, 320mm | 004661887 | CLBS-EH125/G CO | 0,09 | 1/240 |
| CLBS-S320 | | 004661423 | CLBS-EH80/G CO | | |

Pouze pro přední ovládání (přepínací set nelze ovládat z boku).



CLBS-GC EH125/01

Vodící kužel

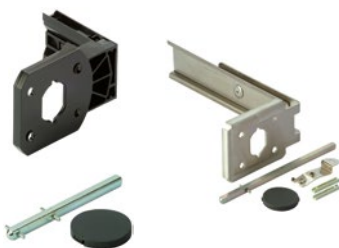
| Název | Popis | Obj. kód | Pro použití s | Váha [g] | Balení [ks] |
|------------------------|--------------|-----------|-------------------------|----------|-------------|
| CLBS-GC EH80, 125 | Vodící kužel | 004661421 | CLBS-EH80 CLBS-EH125 | 130 | 1/240 |
| LBS-GC (CLBS-EH125/01) | Vodící kužel | 004661489 | CLB-EH125/01 | 29 | 1/25 |

Pro navedení hřídele do externí rukojeti na dveřích. Toto příslušenství umožňuje bezproblémové navedení hřídele do ovládací rukojeti na dveřích až do odchylky 15 mm. Vyžadováno u hřídele delší než 320 mm.

Dveřní upevňovací set (bez rukojeti)

| Název | Popis | Obj. kód | Pro použití s | Váha [g] | Balení [ks] |
|-------------|-----------------|-----------|------------------|----------|-------------|
| CLBS-DMK80 | Compact version | 004661413 | CLBS 16-80A 3P | 60 | 1/50 |
| CLBS-DMK125 | Steel support | 004661414 | CLBS 100-125A 3P | 120 | 1/20 |

Tento set umožňuje montáž vypínače přímo na dveře, nebo boční stranu rozváděče. Svorky vypínače jsou vždy přístupné. Montáž externí rukojeti je snadná a rychlá s dodávanou maticí, která se instaluje na vnitřní stranu. Není kompatibilní s rukojetí CLBS-EH125/01.



CLBS-DMK80

CLBS-DMK125

Kompaktní výkonové vypínače CLBS

Přídavný pól, CLBS-4P

| Název | Popis | Obj. kód | Pro použití s | Váha [g] | Balení [ks] |
|-------------|-------------------|-----------|---------------|----------|-------------|
| CLBS-4P/16 | Přídavný pól (4p) | 004661432 | CLBS 16A 3P | 72 | 1/36 |
| CLBS-4P/25 | Přídavný pól (4p) | 004661433 | CLBS 25A 3P | 72 | 1/36 |
| CLBS-4P/40 | Přídavný pól (4p) | 004661434 | CLBS 40A 3P | 72 | 1/36 |
| CLBS-4P/63 | Přídavný pól (4p) | 004661435 | CLBS 63A 3P | 100 | 1/36 |
| CLBS-4P/80 | Přídavný pól (4p) | 004661436 | CLBS 80A 3P | 102 | 1/36 |
| CLBS-4P/100 | Přídavný pól (4p) | 004661437 | CLBS 100 A 3P | 200 | 1/16 |
| CLBS-4P/125 | Přídavný pól (4p) | 004661438 | CLBS 125 A 3P | 205 | 1/16 |

Díky přídavnému pólu změňte 3-pólový vypínač (či přepínač) na 4-pólový.



CLBS-4P
16..80



CLBS-4P
100-125

N modul, pevný, CLBS-N

| Název | Popis | Obj. kód | Pro použití s | Váha [g] | Balení [ks] |
|------------|---------|-----------|------------------|----------|-------------|
| CLBS-N/40 | N modul | 004661443 | CLBS 16-40A 3P | 200 | 1/36 |
| CLBS-N/80 | N modul | 004661444 | CLBS 63-80A 3P | 200 | 1/36 |
| CLBS-N/125 | N modul | 004661445 | CLBS 100-125A 3P | 200 | 1/16 |

N modul nelze vypnout, je pevně spojen.



CLBS-N
100-125



CLBS-N
16..80

PE modul, pevný, CLBS-PE

| Název | Popis | Obj. kód | Pro použití s | Váha [g] | Balení [ks] |
|-------------|----------|-----------|------------------|----------|-------------|
| CLBS-PE/40 | PE modul | 004661446 | CLBS 16-40A 3P | 200 | 1/36 |
| CLBS-PE/80 | PE modul | 004661447 | CLBS 63-80A 3P | 200 | 1/36 |
| CLBS-PE/125 | PE modul | 004661448 | CLBS 100-125A 3P | 200 | 1/16 |

PE modul nelze vypnout, je pevně spojen.



CLBS-PE
16..80



CLBS-PE
100-125

Pomocný spínač

| Název | I [A] | Popis | Obj. kód | Pro použití s | Váha [g] | Balení [ks] |
|-----------|-------|----------------------|-----------|---------------|----------|-------------|
| CLBS-PS11 | 10 | Pomocný spínač NO+NC | 004661425 | CLBS 16-125A | 44 | 1/52 |

Vypnutí s předstihem a signalizace pozic 0 a 1 pomocí NO+NC. Spíná s předstihem vůči hlavním kontaktům. Pomocný spínač lze namontovat na levou či pravou stranu vypínače.



CLBS-PS11

Barva a tvar přístroje se může lišit od obrázku.



CLBS-CK80



CLBS-CK125

Přepínací set (přímá rukojeť v balení) I-0-II

| Název | Popis | Obj. kód | Pro použití s | Váha [g] | Balení [ks] |
|------------|------------------------------------|-----------|--------------------|----------|-------------|
| CLBS-CK80 | Přepínací set, černá rukojeť 1-0-2 | 004661439 | 2xCLBS 16-80A 3P | 74 | 1/42 |
| CLBS-CK125 | Přepínací set, černá rukojeť 1-0-2 | 004661440 | 2xCLBS 100-125A 3P | 240 | 1/10 |

Pro jeden přepínací set je nutné objednat 2 těla vypínače.

Přepínací set (přímá rukojeť v balení) I-I+II-II

| Název | Popis | Obj. kód | Pro použití s | Váha [g] | Balení [ks] |
|----------------|--------------------------------------|-----------|--------------------|----------|-------------|
| CLBS-CKI+II80 | Přepínací set, černá rukojeť 1-1+2-2 | 004661522 | 2xCLBS 16-80A 3P | 90 | 1/42 |
| CLBS-CKI+II125 | Přepínací set, černá rukojeť 1-1+2-2 | 004661523 | 2xCLBS 100-125A 3P | 240 | 1/10 |

Pro jeden přepínací set je nutné objednat 2 těla vypínače.



CLBS-EH80/G CO



CLBS-EH125/G CO

Uzamykatelná rukojeť pro externí přední ovládání pro přepínací set (IP65, šedá, bez hřídele)

| Název | Popis | Obj. kód | Pro použití s | Váha [g] | Balení [ks] |
|-----------------|---|-----------|---------------|----------|-------------|
| CLBS-EH80/G CO | Uzamykatelná rukojeť, externí, šedá 1-0-2 | 004661441 | CLBS-CK80 | 101 | 1/45 |
| CLBS-EH125/G CO | Uzamykatelná rukojeť, externí, šedá 1-0-2 | 004661442 | CLBS-CK125 | 101 | 1/45 |

Označení: Typ rukojeti / barevné provedení

Poznámka

Horní a dolní ochrana proti přímému dotyku se svorkami nebo připojenými částmi. Otvor na každém krytu svorek umožňuje vložení teplotní sondy.



CLBS-TS40 3P



CLBS-TS40 1P

Kryty svorek

| Název | Popis | Obj. kód | Pro použití s | Váha [g] | Balení [ks] |
|---------------|-------------------------|-----------|---------------|----------|-------------|
| CLBS-TS40 3P | Kryt svorek 3P 16-40A | 004661426 | CLBS 16-40A | 20 | 1/110 |
| CLBS-TS80 3P | Kryt svorek 3P 63-80A | 004661427 | CLBS 63-80A | 20 | 1/125 |
| CLBS-TS125 3P | Kryt svorek 3P 100-125A | 004661428 | CLBS 100-125A | 63 | 1/22 |
| CLBS-TS40 1P | Kryt svorek 1P 16-40A | 004661429 | CLBS 16-40A | 8 | 1/200 |
| CLBS-TS80 1P | Kryt svorek 1P 63-80A | 004661430 | CLBS 63-80A | 6 | 1/200 |
| CLBS-TS125 1P | Kryt svorek 1P 100-125A | 004661431 | CLBS 100-125A | 22 | 1/120 |

Objednávací kód zahrnuje 2 kusy (pro horní a dolní svorky).

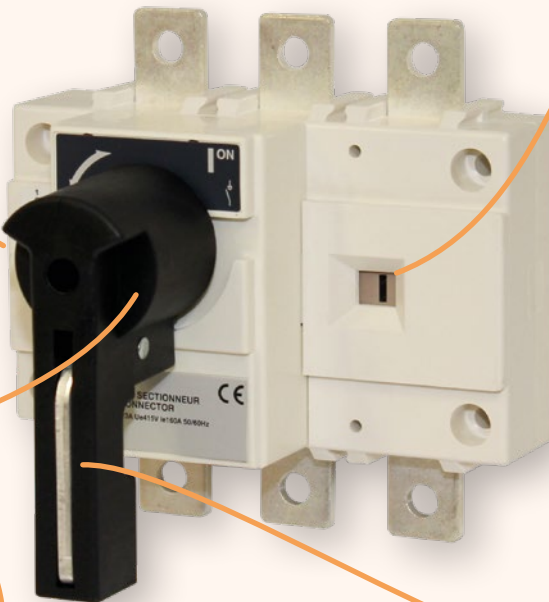
Výkonové vypínače LBS

Výhody výkonových vypínačů LBS

Popis

LBS jsou manuálně ovládané vypínače v proudovém rozsahu 160-3200A. Spínání i rozpinání lze provádět pod zátěží a poskytují bezpečnou izolaci. LBS jsou určeny do 415V AC a DC nízkonapěťové obvody. LBS byly navrženy a testovány dle požadavků normy IEC 60947-3.

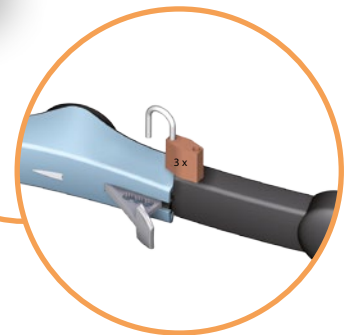
→ Možnost použití pomocných spínačů



→ Dvojitá indikace sepnutí, viditelná přímo na těle zařízení a na rukojeti.



→ Indikace polohy kontaktů



→ Možnost zamknutí přímě i externí rukojetí

Hlavní vlastnosti

- Dvojitá indikace sepnutých kontaktů daná okénkem přímo na těle zařízení a ovládací rukojetí.
- Kategorie užití (AC-22, AC-23).
- Vysoká odolnost proti vlhkému teplu ("tropické" podmínky).
- Dobrá vzdálenost svorek (střed-střed) (až 120 mm).
- Připojení až 6x 185 mm² vodičů.

Použití

- Hlavní rozváděč.
- Podružné rozváděče.
- Bezpečnosti vypínání.
- Propojení sítí.
- Lokální bezp. vypínač.

Výhody

Dvojitě odpínání LBS vypínačů, dosažené posuvnou lištou mezi kontakty, je osvědčený mechanismus s vysokou odolností a odolností proti zkratu.

Indikátor stavu kontaktů je umístěn přímo na této liště, zajišťující bezchybnou indikaci. Použití polyesteru zesíleného skelnými vlákny dává LBS vysokou mechanickou a tepelnou odolnost.

Výkonové vypínače LBS



LBS 160 3P



LBS 2000A-3200A 3P

LBS tělo (bez rukojeti) 3/4-pólové

| Název | Obj. kód | I_n [A] | Počet pólů | Váha [kg] | Balení [ks] |
|-------------|-----------|-----------|------------|-----------|-------------|
| LBS 160 3P | 004661450 | 160 | 3 | 1,11 | 1 |
| LBS 250 3P | 004661451 | 250 | 3 | 1,71 | 1 |
| LBS 400 3P | 004661452 | 400 | 3 | 4,00 | 1 |
| LBS 630 3P | 004661453 | 630 | 3 | 4,36 | 1 |
| LBS 800 3P | 004661454 | 800 | 3 | 8,63 | 1 |
| LBS 1000 3P | 004661455 | 1000 | 3 | 9,70 | 1 |
| LBS 1250 3P | 004661456 | 1250 | 3 | 9,15 | 1 |
| LBS 1600 3P | 004661457 | 1600 | 3 | 12,70 | 1 |
| LBS 2000 3P | 004661458 | 2000 | 3 | 22,08 | 1 |
| LBS 2500 3P | 004661459 | 2500 | 3 | 22,37 | 1 |
| LBS 3200 3P | 004661460 | 3200 | 3 | 27,54 | 1 |
| | | | | | |
| LBS 160 4P | 004661461 | 160 | 4 | 1,25 | 1 |
| LBS 250 4P | 004661462 | 250 | 4 | 2,07 | 1 |
| LBS 400 4P | 004661463 | 400 | 4 | 4,87 | 1 |
| LBS 630 4P | 004661464 | 630 | 4 | 5,39 | 1 |
| LBS 800 4P | 004661465 | 800 | 4 | 11,75 | 1 |
| LBS 1250 4P | 004661466 | 1250 | 4 | 12,32 | 1 |
| LBS 1600 4P | 004661467 | 1600 | 4 | 15,89 | 1 |
| LBS 2500 4P | 004661468 | 2500 | 4 | 28,85 | 1 |
| LBS 3200 4P | 004661469 | 3200 | 4 | 33,80 | 1 |

Přímé nebo externí přední ovládání

LBSCD tělo (LBS spínač se sníženou zkratovou odolností) 3/4-pólové

| Název | Obj. kód | I_n [A] | Počet pólů | Váha [kg] | Balení [ks] |
|--------------|-----------|-----------|------------|-----------|-------------|
| LBSCD 200 3P | 004661912 | 200 | 3 | 0,47 | 1 |
| LBSCD 315 3P | 004661913 | 315 | 3 | 1,76 | 1 |
| LBSCD 400 3P | 004661914 | 400 | 3 | 1,85 | 1 |
| | | | | | |
| LBSCD 200 4P | 004661915 | 200 | 4 | 1,2 | 1 |
| LBSCD 315 4P | 004661916 | 315 | 4 | 2,2 | 1 |
| LBSCD 400 4P | 004661917 | 400 | 4 | 2,28 | 1 |

Spínač LBSCD 200 může být použit se stejným příslušenstvím jako spínač LBS 160.

Spínač LBSCD 315 může být použit se stejným příslušenstvím jako spínač LBS 250.

Spínač LBSCD 400 může být použit se stejným příslušenstvím jako spínač LBS 250.

Příslušenství



LBS-DH160/B

LBS-DH630/B

LBS-DH3200/B (CO)

Rukojeť pro přímou montáž na vypínač

| Název | Popis | Obj. kód | Pro použití s | Váha [g] | Balení [ks] |
|-------------------|----------------------|-----------|---------------|----------|-------------|
| LBS-DH160/B | Přímá rukojeť, černá | 004661480 | LBS 160A | 91 | 1/25 |
| LBS-DH630/B | Přímá rukojeť, černá | 004661481 | LBS 250-630A | 100 | 1/25 |
| LBS-DH3200/B (CO) | Přímá rukojeť, černá | 004661482 | LBS 800-3200A | 295 | 1/20 |

Označení: Typ rukojeti / barevné provedení

Výkonové vypínače LBS

Uzamykatelná rukojeť pro externí přední, nebo boční ovládání (IP65, šedá, bez hřídele)

| Název | Popis | Obj. kód | Pro použití s | Váha [g] | Balení [ks] |
|--------------------------|-------------------------------------|-----------|----------------|----------|-------------|
| LBS-EH630/G...400/G FLBS | Rukojeť na dveře/panel, šedá | 004661483 | LBS 160-630A | 250 | 1/20 |
| LBS-EH1600/G | Rukojeť na dveře/panel, šedá | 004661484 | LBS 800-1600A | 340 | 1/10 |
| LBS-EH3200/BL | Door interlocked handle, blue front | 004661485 | LBS 2000-3200A | 1.500 | 1 |

Označení: Typ rukojeti / barevné provedení



LBS-EH630/G...400/G FLBS LBS-EH1600/G LBS-EH3200/BL

Uzamykatelná rukojeť pro externí přední, nebo boční ovládání (IP65, červená, bez hřídele)

| Název | Popis | Obj. kód | Pro použití s | Váha [g] | Balení [ks] |
|---------------|---------------------------------|-----------|----------------|----------|-------------|
| LBS-EH630/YR | Rukojeť na dveře/panel, červená | 004661486 | LBS 160-630A | 250 | 1/20 |
| LBS-EH1600/YR | Rukojeť na dveře/panel, červená | 004661487 | LBS 800-1600A | 340 | 1/10 |
| LBS-EH3200/YR | Rukojeť na dveře/panel, červená | 004661488 | LBS 2000-3200A | 1.500 | 1 |

Označení: Typ rukojeti / barevné provedení



LBS-EH630/YR LBS-EH1600/YR LBS-EH3200/YR

Hřídel pro prodloužené přední ovládání

| Název | Popis | Obj. kód | Pro použití s | Váha [g] | Balení [ks] |
|-------------------------------|------------------------|-----------|---------------|----------|-------------|
| LBS-S200/630 (CO).../400 FLBS | Hřídel, 200mm, 10x10mm | 004661490 | LBS-EH630A | 160 | 1/25 |
| LBS-S200/1600 (CO) | Hřídel, 200mm, 15x12mm | 004661491 | LBS-EH1600A | 360 | 1/25 |
| LBS-S200/3200 (CO) | Hřídel, 200mm, 15x15mm | 004661492 | LBS-EH3200A | 350 | 1/10 |
| LBS-S320/630 (CO).../400 FLBS | Hřídel, 320mm, 10x10mm | 004661493 | LBS-EH630A | 250 | 1/50 |
| LBS-S320/1600 (CO) | Hřídel, 320mm, 15x12mm | 004661494 | LBS-EH1600A | 490 | 1/25 |
| LBS-S320/3200 (CO) | Hřídel, 320mm, 15x15mm | 004661495 | LBS-EH3200A | 376 | 1/15 |
| LBS-S500/630 (CO).../400 FLBS | Hřídel, 500mm, 10x10mm | 004661496 | LBS-EH630A | 390 | 1/20 |
| LBS-S400/1600(CO) | Hřídel, 400mm, 15x12mm | 004661497 | LBS-EH1600A | 580 | 1/20 |
| LBS-S450/3200(CO) | Hřídel, 450mm, 15x15mm | 004661498 | LBS-EH3200A | 971 | 1/20 |

15x12mm: 12x12mm na jedné straně, 15x15mm na druhé straně.



LBS-S320/1600 (CO)

Vodící kužel

| Název | Popis | Obj. kód | Pro použití s | Váha [g] | Balení [ks] |
|------------------------|--------------|-----------|----------------|----------|-------------|
| LBS-GC (CLBS-EH125/01) | Vodící kužel | 004661489 | LBS-EH630-3200 | 29 | 1/25 |

Pro navedení hřídele do externí rukojeti na dveřích. Toto příslušenství umožňuje bezproblémové navedení hřídele do ovládací rukojeti na dveřích až do odchytky 15 mm. Vyžadováno u hřídele delší než 320 mm.



LBS-GC (CLBS-EH80, 125)



LBS-PS11



LBS-TS160 3P (CO)



LBS-TS1250 3P

Pomocný spínač

| Název | I [A] | Popis | Obj. kód | Pro použití s | Váha [g] | Balení [ks] |
|-----------|-------|------------------------|-----------|---------------|----------|-------------|
| LBS-PS11 | 16 | Pomocný spínač (CO) | 004661499 | LBS 160-3200A | 26 | 1/30 |
| LBS-2PS11 | 16 | 2. pomocný spínač (CO) | 004661918 | LBS 160-3200A | 26 | 1/30 |

Vypnutí s předstihem a signalizace pozic 0 a 1. Připojení ovládacího obvodu pomocí 6.35 mm rychlo-svorek.
Elektrická odolnost: až 30 000 operací. Na zařízení lze namontovat pouze 1 pomocný spínač.

Kryty svorek

| Název | Popis | Obj. kód | Pro použití s | Váha [g] | Balení [ks] |
|-------------------|-----------------|-----------|-----------------|----------|-------------|
| LBS-TS160 3P (CO) | Kryt svorek, 3P | 004661500 | LBS 160A 3P | 79 | 1/20 |
| LBS-TS250 3P (CO) | Kryt svorek, 3P | 004661501 | LBS 250A 3P | 121 | 1/10 |
| LBS-TS630 3P (CO) | Kryt svorek, 3P | 004661502 | LBS 400-630A 3P | 242 | 1/5 |
| LBS-TS4P/160 (CO) | Kryt svorek, 4P | 004661506 | LBS 160A 4P | 100 | 1/15 |
| LBS-TS4P/250 (CO) | Kryt svorek, 4P | 004661507 | LBS 250A 4P | 157 | 1/8 |
| LBS-TS4P/630 (CO) | Kryt svorek, 4P | 004661508 | LBS 400-630A 4P | 311 | 1/4 |

Otvory umožňují vzdálenou kontrolu teploty bez nutnosti sundání krytu.

Kryty též slouží jako mezipólové přepážky u vypínačů LBS 160 - 630 A.

Horní a dolní ochrana proti přímému dotyku se svorkami nebo připojenými částmi.

Pod jením obj. kódem jsou 3 kusy (3-pól) / 4 kusy (4-pól) pro horní, nebo dolní svorky, pro ochranu obou je nutno objednat 2 sady.

Ochranné přepážky

| Název | Popis | Obj. kód | Pro použití s | Váha [g] | Balení [ks] |
|---------------|-----------------------|-----------|-------------------|----------|-------------|
| LBS-TS1250 3P | Ochranná přepážka, 3P | 004661503 | LBS 800-1250A 3P | 127 | 1/25 |
| LBS-TS1600 3P | Ochranná přepážka, 3P | 004661504 | LBS 1600A 3P | 163 | 1/20 |
| LBS-TS3200 3P | Ochranná přepážka, 3P | 004661505 | LBS 2000-3200A 3P | 266 | 1/1 |
| LBS-TS4P/1250 | Ochranná přepážka, 4P | 004661509 | LBS 800-1250A 4P | 161 | 1/20 |
| LBS-TS4P/1600 | Ochranná přepážka, 4P | 004661510 | LBS 1600A 4P | 223 | 1/30 |
| LBS-TS4P/3200 | Ochranná přepážka, 4P | 004661511 | LBS 2000-3200A 4P | 350 | 1/1 |

Pro horní, nebo dolní svorky, pro ochranu obou je nutno objednat 2 kusy.

Výkonové přepínače LBS..CO

Popis

LBS CO jsou manuálně ovládané 3/4-pólové přepínače se signalizací odepnutí v proudovém rozsahu 160-3200A. Umožňují přepínání mezi dvěma různými nízkonapěťovými obvody pod zátěží, stejně jako bezpečnou izolaci s dvojitým odpínáním. LBS CO byly navrženy a testovány dle požadavků norem IEC 60947-3 a IEC 60947-6-1. Ovládání je možné přímou, nebo externí prodlouženou rukojetí.

Výhody

Dvojitě vypínání je dosažené posuvnou lištou mezi kontakty, což je osvědčený mechanismus s vysokou odolností a odolností proti zkratu. Indikátor stavu kontaktů je umístěn přímo na této liště, zajišťující bezchybnou indikaci. Použití polyesteru zesíleného skelnými vlákny dává LBS vysokou mechanickou a tepelnou odolnost.

Hlavní vlastnosti

- Dvojitá indikace sepnutých kontaktů daná okénkem přímo na těle zařízení a ovládací rukojetí.
- Kategorie užití (AC-22, AC-23).
- Vysoká odolnost proti vlhkému teplu ("tropické" podmínky).
- Dobrá vzdálenost svorek (střed-střed) (až 120 mm).
- Připojení až 6x185 mm² vodičů.
- Připojovací příslušenství, které usnadňuje připojení, jak připojnic, tak vodičů.

Použití

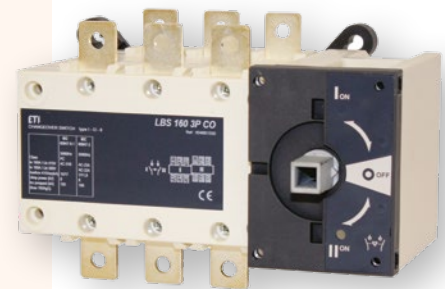
- Výrobní závody, elektrárny
- Vytápění
- Klimatizace
- Ventilace
- Rozvody elektřiny
- Telekomunikace

Výkonové přepínače LBS..CO

LBS CO tělo (bez rukojeti) 3/4-pólové

| Název | Obj. kód | I _n [A] | Počet pólů | Váha [kg] | Balení [ks] |
|----------------|-----------|--------------------|------------|-----------|-------------|
| LBS 160 3P CO | 004661550 | 160 | 3 | 3,19 | 1 |
| LBS 250 3P CO | 004661551 | 250 | 3 | 4,68 | 1 |
| LBS 400 3P CO | 004661552 | 400 | 3 | 4,87 | 1 |
| LBS 630 3P CO | 004661553 | 630 | 3 | 10,89 | 1 |
| LBS 800 3P CO | 004661554 | 800 | 3 | 28,20 | 1 |
| LBS 1000 3P CO | 004661555 | 1000 | 3 | 20,00 | 1 |
| LBS 1250 3P CO | 004661556 | 1250 | 3 | 34,25 | 1 |
| LBS 1600 3P CO | 004661557 | 1600 | 3 | 38,80 | 1 |
| LBS 2000 3P CO | 004661558 | 2000 | 3 | 54,30 | 1 |
| LBS 2500 3P CO | 004661559 | 2500 | 3 | 45,00 | 1 |
| LBS 3200 3P CO | 004661560 | 3200 | 3 | 69,00 | 1 |
| <hr/> | | | | | |
| LBS 160 4P CO | 004661561 | 160 | 4 | 3,73 | 1 |
| LBS 250 4P CO | 004661562 | 250 | 4 | 5,60 | 1 |
| LBS 400 4P CO | 004661563 | 400 | 4 | 5,87 | 1 |
| LBS 630 4P CO | 004661564 | 630 | 4 | 13,12 | 1 |
| LBS 800 4P CO | 004661565 | 800 | 4 | 36,60 | 1 |
| LBS 1250 4P CO | 004661566 | 1250 | 4 | 38,15 | 1 |
| LBS 1600 4P CO | 004661567 | 1600 | 4 | 43,85 | 1 |
| LBS 2500 4P CO | 004661568 | 2500 | 4 | 66,00 | 1 |
| LBS 3200 4P CO | 004661569 | 3200 | 4 | 82,00 | 1 |

Přímé nebo externí přední ovládání



LBS 160 3P CO



LBS 160 4P CO

Příslušenství



LBS-DH630/B CO LBS-DH1600/B CO LBS-EH3200/B (CO)



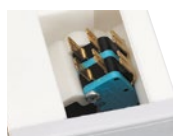
LBS-EH630/G CO LBS-EH1600/G CO LBS-EH3200/BL



LBS-S320/1600 (CO)



LBS-GC (CLBS-EH80, 125)



LBS-PS11 CO

Rukojeť pro přímou montáž na vypínač

| Název | Popis | Obj. kód | Pro použití s | Váha [g] | Balení [ks] |
|-------------------|----------------------|-----------|-------------------|----------|-------------|
| LBS-DH630/B (CO) | Přímá rukojeť, černá | 004661580 | LBS 160-630A CO | 153 | 1/25 |
| LBS-DH1600/B (CO) | Přímá rukojeť, černá | 004661581 | LBS 800-1600A CO | 238 | 1/15 |
| LBS-DH3200/B (CO) | Přímá rukojeť, černá | 004661482 | LBS 2000-3200A CO | 295 | 1/20 |

Označení: Typ rukojeti / barevné provedení

Uzamykatelná rukojeť pro externí přední, nebo boční ovládání (IP65, bez hřídele)

| Název | Popis | Obj. kód | Pro použití s | Váha [g] | Balení [ks] |
|------------------|-------------------------------|-----------|-------------------|----------|-------------|
| LBS-EH630/G CO | Rukojeť na dveře/panel, šedá | 004661582 | LBS 160-630A CO | 250 | 1/20 |
| LBS-EH1600/G CO | Rukojeť na dveře/panel, šedá | 004661583 | LBS 800-1600A CO | 340 | 1/10 |
| LBS-EH3200/BL CO | Rukojeť na dveře/panel, modrá | 004661584 | LBS 2000-3200A CO | 1.500 | 1 |

Označení: Typ rukojeti / barevné provedení

Hřídel pro prodloužené přední ovládání

| Název | Popis | Obj. kód | Pro použití s | Váha [g] | Balení [ks] |
|-------------------------------|------------------------|-----------|------------------|----------|-------------|
| LBS-S200/630 (CO).../400 FLBS | Hřídel, 200mm, 10x10mm | 004661490 | LBS-EH630/G CO | 160 | 1/25 |
| LBS-S200/1600 (CO) | Hřídel, 200mm, 15x12mm | 004661491 | LBS-EH1600/G CO | 360 | 1/25 |
| LBS-S200/3200 (CO) | Hřídel, 200mm, 15x15mm | 004661492 | LBS-EH3200/BL CO | 350 | 1/10 |
| LBS-S320/630 (CO).../400 FLBS | Hřídel, 320mm, 10x10mm | 004661493 | LBS-EH630/G CO | 250 | 1/50 |
| LBS-S320/1600 (CO) | Hřídel, 320mm, 15x12mm | 004661494 | LBS-EH1600/G CO | 490 | 1/25 |
| LBS-S320/3200 (CO) | Hřídel, 320mm, 15x15mm | 004661495 | LBS-EH3200/BL CO | 376 | 1/15 |
| LBS-S500/630 (CO).../400 FLBS | Hřídel, 500mm, 10x10mm | 004661496 | LBS-EH630/G CO | 390 | 1/20 |
| LBS-S400/1600(CO) | Hřídel, 400mm, 15x12mm | 004661497 | LBS-EH1600/G CO | 580 | 1/20 |
| LBS-S450/3200(CO) | Hřídel, 450mm, 15x15mm | 004661498 | LBS-EH3200/BL CO | 971 | 1/20 |

15x12mm: 12x12mm na jedné straně, 15x15mm na druhé straně.

Vodící kužel

| Název | Popis | Obj. kód | Pro použití s | Váha [g] | Balení [ks] |
|------------------------|--------------|-----------|----------------|----------|-------------|
| LBS-GC (CLBS-EH125/01) | Vodící kužel | 004661489 | LBS-EH630-3200 | 29 | 1/25 |

Pro navedení hřídele do externí rukojeti na dveřích. Toto příslušenství umožňuje bezproblémové navedení hřídele do ovládací rukojeti na dveřích až do odchylky 15 mm. Vyžadováno u hřídele delší než 320 mm.

Pomocný spínač

| Název | I [A] | Popis | Obj. kód | Pro použití s | Váha [g] | Balení [ks] |
|-------------|-------|---------------------|-----------|------------------|----------|-------------|
| LBS-PS11 CO | 16 | Pomocný spínač (CO) | 004661585 | LBS 160-1600A CO | 25 | 1/30 |

Vypnutí s předstihem a signalizace pozic 0 a 1. Připojení ovládacího obvodu pomocí 6.35 mm rychlo-svorek.

Elektrická odolnost: až 30 000 operací. Objednávací kód zahrnuje 1 set pom. spínačů (jeden pro polohu 1 + jeden pro polohu 2), do těla přepínače lze namontovat maximálně 2 sety.

U přepínačů LBS2000...3200 CO jsou v balení zahrnuty 2 sety spínačů.

Výkonové přepínače LBS..CO

Kryty svorek

| Název | Popis | Obj. kód | Pro použití s | Váha [g] | Balení [ks] |
|-------------------|-------------|-----------|--------------------|----------|-------------|
| LBS-TS160 3P (CO) | Kryt svorek | 004661500 | LBS 160 3P CO | 79 | 1/20 |
| LBS-TS250 3P (CO) | Kryt svorek | 004661501 | LBS 250-400A 3P CO | 121 | 1/10 |
| LBS-TS630 3P (CO) | Kryt svorek | 004661502 | LBS 630A 3P CO | 242 | 1/5 |
| LBS-TS4P/160 (CO) | Kryt svorek | 004661506 | LBS 160A 4P CO | 100 | 1/15 |
| LBS-TS4P/250 (CO) | Kryt svorek | 004661507 | LBS 250-400A 4P CO | 157 | 1/8 |
| LBS-TS4P/630 (CO) | Kryt svorek | 004661508 | LBS 630A 4P CO | 311 | 1/4 |

Otvory umožňují vzdálenou kontrolu teploty bez nutnosti sundání krytu.

Kryty též slouží jako mezipólové přepážky u vypínačů LBS CO 160-630 A.

Horní a dolní ochrana proti přímému dotyku se svorkami nebo připojenými částmi.

Pod jením obj. kódem jsou 3 kusy (3-pól)/ 4 kusy (4-pól) pro horní, nebo dolní svorky, pro ochranu obou je nutno objednat 2 sady.



LBS-TS160 3P (CO)

Ochranné přepážky

| Název | Popis | Obj. kód | Pro použití s | Váha [g] | Balení [ks] |
|------------------|-------------------|-----------|------------------|----------|-------------|
| LBS-TS1250 3P CO | Ochranná přepážka | 004661586 | LBS 800-1250A CO | 257 | 1 |
| LBS-TS1600 3P CO | Ochranná přepážka | 004661587 | LBS 1600A CO | 520 | 1 |
| LBS-TS1250 4P CO | Ochranná přepážka | 004661588 | LBS 800-1250A CO | 328 | 1 |
| LBS-TS1600 4P CO | Ochranná přepážka | 004661589 | LBS 1660A CO | 632 | 1 |

Vypínače LBS2000...3200A mají ochranné přepážky zahrnuté v balení.

Objednací kód zahrnuje 1 kus, pro ochranu horních i dolních svorek je nutné objednat 2 kusy.

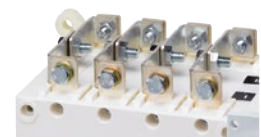


LBS-TS1250 3P CO

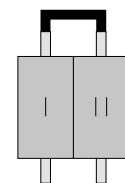
Propojovací můstky (pro přepínače 160-1600A)

| Název | I_n [A] | Popis | Obj. kód | Pro použití s | Průřez [mm] | Váha [g] | Balení [ks] |
|------------------|-----------|--------------|-----------|-----------------------|-------------|----------|-------------|
| LBS-BR160 1P CO | 160A | Prop. můstek | 004661590 | LBS 160 CO 3P/4P | 20x2,5 | 187 | 1/50 |
| LBS-BR250 1P CO | 250A | Prop. můstek | 004661591 | LBS 250 CO 3P/4P | 25x25 | 173 | 1/25 |
| LBS-BR400 1P CO | 400A | Prop. můstek | 004661592 | LBS 400 CO 3P/4P | 32x5 | 296 | 1/25 |
| LBS-BR630 1P CO | 630A | Prop. můstek | 004661593 | LBS 630 CO 3P/4P | 50x5 | 644 | 1/25 |
| LBS-BR1000 1P CO | 800-1000A | Prop. můstek | 004661594 | LBS 800-1000 CO 3P/4P | 50x6 | 429 | 1 |
| LBS-BR1250 1P CO | 1250A | Prop. můstek | 004661595 | LBS 1250 CO 3P/4P | 60x8 | 730 | 1/5 |
| LBS-BR1600 1P CO | 1600A | Prop. můstek | 004661596 | LBS 1600 CO 3P/4P | 90x10 | 2.778 | 1 |

Objednací kód zahrnuje 1 kus, pro každý pól je nutné objednat 1 kus.



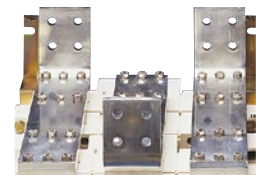
LBS-BR160 1P CO



Propojovací můstky (pro přepínače 2000-3200 A)

| Název | Popis | Obj. kód | Pro použití s | Váha [g] | Balení [ks] |
|--------------------------------|-----------------------|-----------|------------------------|----------|-------------|
| LBS-BR2000-2500 CO (con. A) | Prop. můstek - část A | 004661597 | LBS 2000-2500 CO 3P/4P | 863 | 1 |
| LBS-BRB2000-3200 CO (bolt B) | Set šroubů - část B | 004661598 | LBS 2000-3200 CO 3P/4P | 332 | 1 |
| LBS-BRC2000-3200 CO (T-pc C) | „T“ díl - část C | 004661599 | LBS 2000-3200 CO 3P/4P | 2.523 | 1 |
| LBS-BRD2000-3200 CO (brack. D) | Úhelník 90° - část D | 004661600 | LBS 2000-3200 CO 3P/4P | 943 | 1 |
| LBS-BRE2000-2500 CO (bar E) | Lišta - část E | 004661601 | LBS 2000-2500A CO | 3.500 | 1 |
| LBS-BRE3200 CO (bar E) | Lišta - část E | 004661602 | LBS 3200A CO | 3.500 | 1 |

Objednací kód zahrnuje 1 kus, potřebné počty kusů naleznete v technické části na straně 489



LBS-BR1600 1P CO

Možnosti použití:

- Umožňuje propojení obou svorek na jednom pólu pro přepínače 2000 - 3200A (obr. 1 a obr. 2 na straně 489).
- Horní nebo dolní propojení (obr. 3 na straně 489).
- Pro řadu 3200 A, propojovací díly (part A) jsou dodány montované z výroby. Sety šroubů je nutno objednat zvlášť.

Motorové výkonové přepínače MLBS..CO (1-0-2)

Popis

MLBS CO jsou motorově (na dálku) ovládané výkonové přepínače se signalizací odepnutí v proudovém rozsahu 63 - 125A (4-pól) a 250 - 630A (3-pól). Umožňují vzdálené ovládání 2 elektrických okruhů pod zátěží s možností ovládání pomocí automatické jednotky vysílající signál, nebo pomocí manuálního spínače. Použití je určeno pro nízkonapěťové systémy s možností přerušení napájecího napětí. MLBS CO vypínače byly navrženy a testovány podle požadavků norem IEC 60947-3 a IEC 60947-6-1. Ovládání je možné přímou, nebo prodlouženou externí rukojetí.

Výhody

MLBS CO využívá technologii stabilní polohy, zajišťující stálý tlak na kontakty a tím předcházející nežádoucím poruchám. Nevyžadují napájení pro udržení polohy, chrání tak okruh od kolísání napětí. Řídící a motorová část lze vyměnit pomocí 4 šroubů, bez nutnosti zásahu do elektrického zapojení. Kontrukce a kompaktní rozměry umožňují montáž do rozváděčů s hloubkou od 200mm. Údržbu lze vykonat pod zátěží se zachováním manuálního ovládání. MLBS CO jsou dostupné ve dvou variantách, každá s rozsahem +/-30%:

- 230 VAC jednofázové napájení
- 12 VDC napájení

Použití

- Výrobní závody, elektrárny
- Vytápění
- Klimatizace
- Ventilace
- Telekomunikace

Motorové výkonové přepínače MLBS..CO (1-0-2)



MLBS..CO 4-pólové 63 A - 125 A

| Název | Popis | Obj. kód | I_n [A] | Váha [g] | Balení [ks] |
|-----------------------|-----------------|-----------|-----------|----------|-------------|
| MLBS 63 4P CO 12VDC | 1-0-2 (12V DC) | 004661650 | 63 | 3,240 | 1 |
| MLBS 100 4P CO 12VDC | 1-0-2 (12V DC) | 004661651 | 100 | 3,250 | 1 |
| MLBS 125 4P CO 12VDC | 1-0-2 (12V DC) | 004661652 | 125 | 3,250 | 1 |
| MLBS 63 4P CO 230VAC | 1-0-2 (230V AC) | 004661653 | 63 | 3,340 | 1 |
| MLBS 100 4P CO 230VAC | 1-0-2 (230V AC) | 004661654 | 100 | 3,350 | 1 |
| MLBS 125 4P CO 230VAC | 1-0-2 (230V AC) | 004661655 | 125 | 3,350 | 1 |
| MLBS 250 4P CO 230VAC | 1-0-2 (230V AC) | 004661919 | 250 | 9,720 | 1 |
| MLBS 400 4P CO 230VAC | 1-0-2 (230V AC) | 004661920 | 400 | 10,200 | 1 |
| MLBS 630 4P CO 230VAC | 1-0-2 (230V AC) | 004661921 | 630 | 17,980 | 1 |

MLBS..CO 3-pólové 250 - 630 A

| Název | Popis | Obj. kód | I_n [A] | Váha [g] | Balení [ks] |
|-----------------------|-----------------|-----------|-----------|----------|-------------|
| MLBS 250 3P CO 230VAC | 1-0-2 (230 VAC) | 004661870 | 250 | 8,93 | 1 |
| MLBS 400 3P CO 230VAC | 1-0-2 (230 VAC) | 004661871 | 400 | 9,16 | 1 |
| MLBS 630 3P CO 230VAC | 1-0-2 (230 VAC) | 004661872 | 630 | 15,56 | 1 |

Motorové výkonové přepínače MLBS..CO (1-0-2)

Příslušenství pro 4-pólové MLBS..CO 63 - 630A

Propojovací můstek

| Název | Popis | Obj. kód | Pro použití s | Váha [g] | Balení [ks] |
|------------------|--------------------|-----------|-----------------|----------|-------------|
| MLBS-BR125 4P CO | Propojovací můstek | 004661700 | MLBS 63-125A 4P | 160 | 1/100 |

Pro propojení výkonových svorek na horní či spodní straně. Objednávací kód zahrnuje sadu 4 kusů.

Kryt svorek pro stranu napájení

| Název | Popis | Obj. kód | Pro použití s | Váha [g] | Balení [ks] |
|-----------------|---------------------------------|-----------|-----------------|----------|-------------|
| MLBS-TSIN 4P CO | Kryt svorek pro stranu napájení | 004661701 | MLBS 63-125A 4P | 120 | 1/50 |

IP2X krytí proti přímému dotyku svorek nebo připojených částí. Objednávací kód zahrnuje 2 kusy (napájení nebo zátěž).

Ochranný kryt pro stranu zátěže

| Název | Popis | Obj. kód | Pro použití s | Váha [g] | Balení [ks] |
|------------------|-------------------------------|-----------|-----------------|----------|-------------|
| MLBS-TSOUT 4P CO | Kryt svorek pro stranu zátěže | 004661702 | MLBS 63-125A 4P | 140 | 1/40 |

IP2X krytí proti přímému dotyku svorek nebo připojených částí. Objednávací kód zahrnuje 2 kusy (napájení nebo zátěž).

Propojovací můstky (pro přepínače 160-1600A)

| Název | I_n [A] | Popis | Obj. kód | Pro použití s | Průřez [mm] | Váha [g] | Balení [ks] |
|-----------------|-----------|--------------|-----------|---------------|-------------|----------|-------------|
| LBS-BR250 1P CO | 250A | Prop. můstek | 004661591 | MLBS 250 4P | 25x25 | 173 | 1/25 |
| LBS-BR400 1P CO | 400A | Prop. můstek | 004661592 | MLBS 400 4P | 32x5 | 296 | 1/25 |
| LBS-BR630 1P CO | 630A | Prop. můstek | 004661593 | MLBS 630 4P | 50x5 | 644 | 1/25 |

Objednávací kód zahrnuje 1 kus, pro každý pól je nutné objednat 1 kus.

Kryty svorek

| Název | Popis | Obj. kód | Pro použití s | Váha [g] | Balení [ks] |
|-------------------|-------------|-----------|-----------------|----------|-------------|
| LBS-TS4P/250 (CO) | Kryt svorek | 004661507 | MLBS 250-400 4P | 157 | 1/8 |
| LBS-TS4P/630 (CO) | Kryt svorek | 004661508 | MLBS 630 4P | 311 | 1/4 |

Otvory umožňují vzdálenou kontrolu teploty bez nutnosti sundání krytu.

Kryty též slouží jako mezipólové přepážky u vypínačů LBS CO 160-630 A.

Horní a dolní ochrana proti přímému dotyku se svorkami nebo připojenými částmi.

Pod jmenitým obj. kódem jsou 3 kusy (3-pól)/ 4 kusy (4-pól) pro horní, nebo dolní svorky, pro ochranu obou je nutno objednat 2 sady.

Pomocný spínač

| Název | I_n [A] | Popis | Obj. kód | Pro použití s | Váha [g] | Balení [ks] |
|-----------|-----------|-------------------|-----------|----------------|----------|-------------|
| MLBS-PS11 | 16 | Pomocný spínač CO | 004661873 | MLBS 250...630 | 120 | 1/100 |

*Vypínače jsou dodávány již s 1xNO pomocným spínačem pro všechny 3 polohy.

** Vypnutí s předstihem a signalizace pro polohu I a II. Pomocný spínač má kontakty pro polohu I a II.

Příslušenství pro 3-pólové MLBS..CO 250 - 630A

Kryt svorek

| Název | Obj. kód | Pro použití s | Váha [g] | Balení [ks] |
|-------------------|-----------|----------------------------|----------|-------------|
| LBS-TS250 3P (CO) | 004661501 | MLBS 250, 400 3P CO 230VAC | 121 | 1/10 |
| LBS-TS630 3P (CO) | 004661502 | MLBS 630 3P CO 230VAC | 242 | 1/5 |

Pro plné zakrytí (nahore, dole, vpředu i vzadu) je nutné objednat 4 kusy. Pro zakrytí pouze zepředu jsou potřeba 2 kusy.

Propojovací můstek

| Název | I_n [A] | Popis | Obj. kód | Pro použití s | Průřez [mm] | Váha [g] | Balení [ks] |
|-----------------|-----------|--------------|-----------|----------------|-------------|----------|-------------|
| LBS-BR630 1P CO | 630A | Prop. můstek | 004661593 | MLBS 250...630 | 50x5 | 644 | 1/25 |

Objednávací kód zahrnuje 1 kus, pro každý pól je nutné objednat 1 kus.

Pomocný spínač

| Název | I_n [A] | Popis | Obj. kód | Pro použití s | Váha [g] | Balení [ks] |
|-----------|-----------|-------------------|-----------|----------------|----------|-------------|
| MLBS-PS11 | 16 | Pomocný spínač CO | 004661873 | MLBS 250...630 | 120 | 1/100 |

*Vypínače jsou dodávány již s 1xNO pomocným spínačem pro všechny 3 polohy.

** Vypnutí s předstihem a signalizace pro polohu I a II. Pomocný spínač má kontakty pro polohu I a II.



MLBS-BR125 4P CO



MLBS-TSIN 4P CO



LBS-TS160 3P (CO)



LBS-BR160 1P CO



MLBS-PS11



LBS-TS250 3P CO



LBS-BR630 1P CO



MLBS-PS11

Pojistkové výkonové vypínače FLBS

Popis

FLBS jsou manuálně ovládané vypínače v kombinaci s pojistkami v proudovém rozsahu 125 - 630A. Umožňují spínání nízkonapěťových obvodů pod zátěží, stejně jako bezpečnou izolaci a ochranu proti přetížení a zkratu. FLBS byly navrženy a testovány podle požadavků norem: IEC(EN) 60947-3, IEC 60269-1, IEC 60269-2

Výhody

- Kompletní izolace pojistek s dvojitým odpínáním na pól (vršek i spodek pojistky).
- Signalizace odepnutí.
- IP2X krytí předního panelu pomocí ochranných krytů.
- Vysoká vypínací schopnost. Ochrana proti přetížení a zkratu díky pojistkám s vysokou vypínací schopností (100 kA).
- Poloha TEST pro testování řídicích obvodů bez napájení pomocných kontaktů. V poloze TEST lze otevřít krycí panel.

Použití

- Spínání a ochrana motorů.
- Ochrana průmyslových rozváděčů.

Pojistkové výkonové vypínače FLBS



FLBS 160 3P

FLBS tělo (bez rukojeti) 3-pólové

| Název | Obj. kód | I_n [A] | Počet pólů | Vel. pojistky | Váha [g] | Balení [ks] |
|-------------|-----------|-----------|------------|---------------|----------|-------------|
| FLBS 125 3P | 004661800 | 125 | 3 | NV/NH 00/00C | 1.830 | 1 |
| FLBS 160 3P | 004661801 | 160 | 3 | NV/NH 00/00C | 1.830 | 1 |
| FLBS 250 3P | 004661802 | 250 | 3 | NV/NH 1 | 3.660 | 1 |
| FLBS 400 3P | 004661803 | 400 | 3 | NV/NH 2 | 6.250 | 1 |
| FLBS 630 3P | 004661804 | 630 | 3 | NV/NH 3 | 16.760 | 1 |

Přímé nebo externí přední ovládání

Příslušenství



FLBS-DH400/B

FLBS-DH630-B



LBS-EH630/G...400/G FLBS

FLBS-EH630/G

Rukojeť pro přímou montáž na vypínač

| Název | Popis | Obj. kód | Pro použití s | Váha [g] | Balení [ks] |
|--------------|----------------------|-----------|------------------|----------|-------------|
| FLBS-DH400/B | Přímá rukojeť, černá | 004661824 | FLBS 125-400A 3P | 267 | 1/25 |
| FLBS-DH630/B | Přímá rukojeť, černá | 004661825 | FLBS 630A 3P | 471 | 1 |

Označení: Typ rukojeti / barevné provedení

Uzamykatelná rukojeť pro externí přední ovládání (IP65, šedá, bez hřídele)

| Název | Popis | Obj. kód | Pro použití s | Váha [g] | Balení [ks] |
|---------------------------|------------------------------|-----------|--------------------|----------|-------------|
| FLBS-EH630/G...400/G FLBS | Rukojeť na dveře/panel, šedá | 004661483 | FLBS 125 - 400A 3P | 253 | 1/20 |
| FLBS-EH630/G | Rukojeť na dveře/panel, šedá | 004661823 | FLBS 630A 3P | 280 | 1/15 |

Označení: Typ rukojeti / barevné provedení

Pojistkové výkonové vypínače FLBS

Hřídel pro prodloužené přední ovládání

| Název | Popis | Obj. kód | Pro použití s | Váha [g] | Balení [ks] |
|-------------------------------|------------------------|-----------|--------------------|----------|-------------|
| FLBS-S200/630 (CO)...400 FLBS | Hřídel, 200mm, 10x10mm | 004661490 | FLBS 125 - 400A 3P | 160 | 1/25 |
| FLBS-S320/630 (CO)...400 FLBS | Hřídel, 320mm, 10x10mm | 004661493 | FLBS 125 - 400A 3P | 250 | 1/50 |
| FLBS-S500/630 (CO)...400 FLBS | Hřídel, 500mm, 10x10mm | 004661496 | FLBS 125 - 400A 3P | 390 | 1/20 |
| FLBS-S200/630 | Hřídel, 200mm, 12x12mm | 004661820 | FLBS 630A 3P | 226 | 1/25 |
| FLBS-S320/630 | Hřídel, 320mm, 12x12mm | 004661821 | FLBS 630A 3P | 359 | 1/50 |
| FLBS-S500/630 | Hřídel, 500mm, 12x12mm | 004661822 | FLBS 630A 3P | 564 | 1/20 |

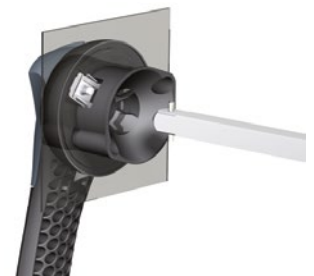


LBS-S320/630 (CO) .../400 FLBS

Vodící kužel

| Název | Popis | Obj. kód | Pro použití s | Váha [g] | Balení [ks] |
|------------------------|--------------|-----------|---------------|----------|-------------|
| LBS-GC (CLBS-EH125/01) | Vodící kužel | 004661489 | FLBS-EH630 | 29 | 1/25 |

Pro navedení hřídele do externí rukojeti na dveřích. Toto příslušenství umožňuje bezproblémové navedení hřídele do ovládací rukojeti na dveřích až do odchylky 15 mm. Vyžadováno u hřídele delší než 320 mm.



LBS-GC (CLBS-EH80, 125)

Držák hřídele

| Název | Popis | Obj. kód | Pro použití s | Váha [g] | Balení [ks] |
|-------------|--------------|-----------|---------------|----------|-------------|
| FLBS-SH/400 | Shaft holder | 004661831 | shaft > 320mm | 293 | 1 |

Tento držák napomáhá k držení hřídele ve správné pozici, doporučené použití pro hřídele s délkou nad 320 mm.



FLBS-SH/400

Pomocný spínač

| Název | I _n [A] | Popis | Obj. kód | Pro použití s | Váha [g] | Balení [ks] |
|-----------|--------------------|--------------------|-----------|---------------|----------|-------------|
| FLBS-PS10 | 16 | Pomocný spínač, NO | 004661826 | FLBS 125-630A | 14 | 1/50 |
| FLBS-PS01 | 16 | Pomocný spínač, NC | 004661827 | FLBS 125-630A | 14 | 1/50 |

Kompaktní univerzální pomocné spínače lze nakonfigurovat pro jednu ze dvou funkcí, nebo obě, polohu ZAP a TEST. FLBS (125-160A) podporuje maximálně 2 pom. spínače, FLBS (250-630A) maximálně 4 spínače.

Vypnutí s předstihem a signalizace pro polohu I, II a TEST. Připojení řídicího obvodu pomocí vodičů s průřezem max. 2x 2,5 mm².



FLBS-PS

Kryty svorek

| Název | Popis | Obj. kód | Pro použití s | Váha [g] | Balení [ks] |
|---------------|----------------------|-----------|------------------|----------|-------------|
| FLBS-TS160 3P | 3-pólový kryt svorek | 004661828 | FLBS 125-160A 3P | 43 | 1 |
| FLBS-TS250 3P | 3-pólový kryt svorek | 004661829 | FLBS 250 3P | 240 | 1 |
| FLBS-TS400 3P | 3-pólový kryt svorek | 004661832 | FLBS 400A 3P | 240 | 1 |
| FLBS-TS630 3P | 3-pólový kryt svorek | 004661830 | FLBS 630A 3P | 570 | 1 |

Horní a dolní ochrana IP20 (zepředu) proti přímému kontaktu se svorkami nebo živými částmi.

Objednací kód zahrnuje 3 kusy (3p) pro horní nebo dolní svorky. Pro kompletní ochranu je nutné objednat 2 sady.



FLBS-TS

Vačkové spínače

Otočné vačkové spínače řady CS jsou určeny pro různé spínací aplikace hlavních okruhů, stejně tak jako řídicích:

- Jako motorové vypínače jsou určeny pro přímé ovládání (spínání i vypínání) jednofázových a trojfázových motorů. Zároveň jsou dostupné i jako přepínače hvězda-trojúhelník, reverzní spínače, motorové přepínače.
- Pro řídicí obvody jsou sestaveny podle požadavků použití:
 - spínače pro ovládací, signalizační a měřicí obvody
 - spínače, přepínače a krokové spínače, např. pro transformátory a svářecí techniku
 - skupinové spínače pro spínání rezistorů a ohřivačů
 - ovládací spínače s automatickým návratem

Výhody

- vysoká spínací a rozspínací schopnost
- elektrická a mechanická odolnost
- malé rozměry

Výčkové spínače jsou v souladu s následujícími normami: IEC/EN 60947-3, VDE 0660, TS EN 60947-3, BS 5419, apod.

Popis
CS XX(I_{th}[A]) YY(diagram) Z_(konstrukce)

Vypínače "0-1" se 60° úhlem spínání

Tepelný proud
16-100 A



| 1-pólové | | | | | |
|-------------|-------------------------------|-----------|----------------------------------|----------|-------------|
| Název | Tepelný proud I _{th} | Obj. kód | Typ / rozložení / vnitřní schéma | Váha [g] | Balení [ks] |
| CS 16 90 U | 16A | 004773001 | 0-1 | 75 | 1 |
| CS 25 90 U | 25A | 004773002 | | 90 | |
| CS 32 90 U | 32A | 004773003 | | 115 | |
| CS 40 90 U | 40A | 004773004 | | 180 | |
| CS 63 90 U | 63A | 004773005 | | 290 | |
| CS 80 90 U | 80A | 004773006 | | 405 | |
| CS 100 90 U | 100A | 004773007 | | 470 | |

Připojovací diagram najdete v technické části

| 2-pólové | | | | | |
|-------------|-------------------------------|-----------|----------------------------------|----------|-------------|
| Název | Tepelný proud I _{th} | Obj. kód | Typ / rozložení / vnitřní schéma | Váha [g] | Balení [ks] |
| CS 16 91 U | 16A | 004773009 | 0-1 | 80 | 1 |
| CS 25 91 U | 25A | 004773010 | | 90 | |
| CS 32 91 U | 32A | 004773011 | | 115 | |
| CS 40 91 U | 40A | 004773012 | | 180 | |
| CS 63 91 U | 63A | 004773013 | | 290 | |
| CS 80 91 U | 80A | 004773014 | | 405 | |
| CS 100 91 U | 100A | 004773015 | | 470 | |

Připojovací diagram najdete v technické části

| 3-pólové | | | | | |
|-------------|-------------------------------|-----------|----------------------------------|----------|-------------|
| Název | Tepelný proud I _{th} | Obj. kód | Typ / rozložení / vnitřní schéma | Váha [g] | Balení [ks] |
| CS 16 10 U | 16A | 004773017 | 0-1 | 95 | 1 |
| CS 25 10 U | 25A | 004773018 | | 115 | |
| CS 32 10 U | 32A | 004773019 | | 160 | |
| CS 40 10 U | 40A | 004773020 | | 260 | |
| CS 63 10 U | 63A | 004773021 | | 415 | |
| CS 80 10 U | 80A | 004773022 | | 590 | |
| CS 100 10 U | 100A | 004773023 | | 685 | |

Připojovací diagram najdete v technické části

Vačkové spínače

4-pólové

| Název | Tepelný proud I_{th} | Obj. kód | Typ / rozložení / vnitřní schéma | Váha [g] | Balení [ks] |
|-------------|------------------------|-----------|----------------------------------|----------|-------------|
| CS 16 92 U | 16A | 004773025 | | 100 | 1 |
| CS 25 92 U | 25A | 004773026 | | 120 | |
| CS 32 92 U | 32A | 004773027 | | 175 | |
| CS 40 92 U | 40A | 004773028 | | 275 | |
| CS 63 92 U | 63A | 004773029 | | 435 | |
| CS 80 92 U | 80A | 004773030 | | 600 | |
| CS 100 92 U | 100A | 004773031 | | 690 | |

Připojovací diagram najdete v technické části



Vícetupňově přepínače "0-1-2" se 60° úhlem spínání

Tepelný proud
16-100 A

1-pólové

| Název | Tepelný proud I_{th} | Obj. kód | Typ / rozložení / vnitřní schéma | Váha [g] | Balení [ks] |
|--------------|------------------------|-----------|----------------------------------|----------|-------------|
| CS 16 107 U | 16A | 004773033 | | 80 | 1 |
| CS 25 107 U | 25A | 004773034 | | 90 | |
| CS 32 107 U | 32A | 004773035 | | 115 | |
| CS 40 107 U | 40A | 004773036 | | 180 | |
| CS 63 107 U | 63A | 004773037 | | 290 | |
| CS 80 107 U | 80A | 004773038 | | 405 | |
| CS 100 107 U | 100A | 004773039 | | 470 | |

Připojovací diagram najdete v technické části



2-pólové

| Název | Tepelný proud I_{th} | Obj. kód | Typ / rozložení / vnitřní schéma | Váha [g] | Balení [ks] |
|--------------|------------------------|-----------|----------------------------------|----------|-------------|
| CS 16 123 U | 16A | 004773041 | | 120 | 1 |
| CS 25 123 U | 25A | 004773042 | | 150 | |
| CS 32 123 U | 32A | 004773043 | | 180 | |
| CS 40 123 U | 40A | 004773044 | | 270 | |
| CS 63 123 U | 63A | 004773045 | | 430 | |
| CS 80 123 U | 80A | 004773046 | | 590 | |
| CS 100 123 U | 100A | 004773047 | | 680 | |

Připojovací diagram najdete v technické části



3-pólové

| Název | Tepelný proud I_{th} | Obj. kód | Typ / rozložení / vnitřní schéma | Váha [g] | Balení [ks] |
|--------------|------------------------|-----------|----------------------------------|----------|-------------|
| CS 16 135 U | 16A | 004773049 | | 125 | 1 |
| CS 25 135 U | 25A | 004773050 | | 155 | |
| CS 32 135 U | 32A | 004773051 | | 220 | |
| CS 40 135 U | 40A | 004773052 | | 375 | |
| CS 63 135 U | 63A | 004773053 | | 500 | |
| CS 80 135 U | 80A | 004773054 | | 840 | |
| CS 100 135 U | 100A | 004773055 | | 845 | |

Připojovací diagram najdete v technické části



Voltmetrové přepínače

Tepelný proud
16 - 32 A



3-fázové + 1N/2N/3N

| Název | Tepelný proud I_{th} | Obj. kód | Typ / rozložení / vnitřní schéma | Váha [g] | Balení [ks] |
|------------|------------------------|-----------|----------------------------------|----------|-------------|
| CS 16 66 U | 16A | 004773089 | | 140 | 1 |
| CS 25 66 U | 25A | 004773090 | | 160 | |
| CS 32 66 U | 32A | 004773091 | | 220 | |

Připojovací diagram najdete v technické části

3-fázové

| Název | Tepelný proud I_{th} | Obj. kód | Typ / rozložení / vnitřní schéma | Váha [g] | Balení [ks] |
|------------|------------------------|-----------|----------------------------------|----------|-------------|
| CS 16 67 U | 16A | 004773093 | | 120 | 1 |
| CS 25 67 U | 25A | 004773094 | | 150 | |

Připojovací diagram najdete v technické části

Ampermetrové přepínače

Tepelný proud
16 - 40 A



1-pólové / 3-stupňové s transformátorem

| Název | Tepelný proud I_{th} | Obj. kód | Typ / rozložení / vnitřní schéma | Váha [g] | Balení [ks] |
|------------|------------------------|-----------|----------------------------------|----------|-------------|
| CS 16 98 U | 16A | 004773095 | | 165 | 1 |
| CS 25 98 U | 25A | 004773096 | | 185 | |
| CS 32 98 U | 32A | 004773097 | | 260 | |
| CS 40 98 U | 40A | 004773098 | | 455 | |

Připojovací diagram najdete v technické části

2-pólové / 3-stupňové s transformátorem

| Název | Tepelný proud I_{th} | Obj. kód | Typ / rozložení / vnitřní schéma | Váha [g] | Balení [ks] |
|------------|------------------------|-----------|----------------------------------|----------|-------------|
| CS 16 97 U | 16A | 004773099 | | 200 | 1 |
| CS 25 97 U | 25A | 004773100 | | 220 | |
| CS 32 97 U | 32A | 004773101 | | 295 | |
| CS 40 97 U | 40A | 004773102 | | 490 | |

Připojovací diagram najdete v technické části

Přepínače "1-0-2" se 60° úhlem spínání

Tepelný proud
16 - 100 A



1-pólové

| Název | Tepelný proud I_{th} | Obj. kód | Typ / rozložení / vnitřní schéma | Váha [g] | Balení [ks] |
|-------------|------------------------|-----------|----------------------------------|----------|-------------|
| CS 16 51 U | 16A | 004773104 | | 80 | 1 |
| CS 25 51 U | 25A | 004773105 | | 105 | |
| CS 32 51 U | 32A | 004773106 | | 140 | |
| CS 40 51 U | 40A | 004773107 | | 205 | |
| CS 63 51 U | 63A | 004773108 | | 315 | |
| CS 80 51 U | 80A | 004773109 | | 430 | |
| CS 100 51 U | 100A | 004773110 | | 495 | |

Připojovací diagram najdete v technické části

Vačkové spínače

2-pólové

| Název | Tepelný proud I_{th} | Obj. kód | Typ / rozložení / vnitřní schéma | Váha [g] | Balení [ks] |
|-------------|------------------------|-----------|----------------------------------|----------|-------------|
| CS 16 52 U | 16A | 004773112 | | 100 | 1 |
| CS 25 52 U | 25A | 004773113 | | 120 | |
| CS 32 52 U | 32A | 004773114 | | 180 | |
| CS 40 52 U | 40A | 004773115 | | 275 | |
| CS 63 52 U | 63A | 004773116 | | 435 | |
| CS 80 52 U | 80A | 004773117 | | 600 | |
| CS 100 52 U | 100A | 004773118 | | 690 | |

Připojovací diagram najdete v technické části

3-pólové

| Název | Tepelný proud I_{th} | Obj. kód | Typ / rozložení / vnitřní schéma | Váha [g] | Balení [ks] |
|-------------|------------------------|-----------|----------------------------------|----------|-------------|
| CS 16 53 U | 16A | 004773120 | | 140 | 1 |
| CS 25 53 U | 25A | 004773121 | | 160 | |
| CS 32 53 U | 32A | 004773122 | | 220 | |
| CS 40 53 U | 40A | 004773123 | | 375 | |
| CS 63 53 U | 63A | 004773124 | | 500 | |
| CS 80 53 U | 80A | 004773125 | | 840 | |
| CS 100 53 U | 100A | 004773126 | | 845 | |

Připojovací diagram najdete v technické části



ETISWITCH

Startovací spínače "0-start-1" - pro jednofázový motor

Tepelný proud
16 - 63 A

0-start-1

| Název | Tepelný proud I_{th} | Obj. kód | Typ / rozložení / vnitřní schéma | Váha [g] | Balení [ks] |
|------------|------------------------|-----------|----------------------------------|----------|-------------|
| CS 16 15 U | 16A | 004773127 | | 95 | 1 |
| CS 25 15 U | 25A | 004773128 | | 110 | |
| CS 32 15 U | 32A | 004773129 | | 160 | |
| CS 40 15 U | 40A | 004773130 | | 260 | |
| CS 63 15 U | 63A | 004773131 | | 415 | |

Připojovací diagram najdete v technické části



Přepínače hvězda-trojúhelník

Tepelný proud
16 - 100 A

0-Y-Δ

| Název | Tepelný proud I_{th} | Obj. kód | Typ / rozložení / vnitřní schéma | Váha [g] | Balení [ks] |
|-------------|------------------------|-----------|----------------------------------|----------|-------------|
| CS 16 12 U | 16A | 004773132 | | 175 | 1 |
| CS 25 12 U | 25A | 004773133 | | 190 | |
| CS 32 12 U | 32A | 004773134 | | 300 | |
| CS 40 12 U | 40A | 004773135 | | 465 | |
| CS 63 12 U | 63A | 004773136 | | 650 | |
| CS 80 12 U | 80A | 004773137 | | 1140 | |
| CS 100 12 U | 100A | 004773138 | | 1180 | |

Připojovací diagram najdete v technické části



Motorové reverzní přepínače

Tepelný proud
16 - 100 A



1-0-2

| Název | Tepelný proud I_{th} | Obj. kód | Typ / rozložení / vnitřní schéma | Váha [g] | Balení [ks] |
|-------------|------------------------|-----------|----------------------------------|----------|-------------|
| CS 16 11 U | 16A | 004773139 | | 140 | 1 |
| CS 25 11 U | 25A | 004773140 | | 160 | |
| CS 32 11 U | 32A | 004773141 | | 220 | |
| CS 40 11 U | 40A | 004773142 | | 375 | |
| CS 63 11 U | 63A | 004773143 | | 500 | |
| CS 80 11 U | 80A | 004773144 | | 840 | |
| CS 100 11 U | 100A | 004773145 | | 845 | |

Připojovací diagram najdete v technické části

L-0-P

| Název | Tepelný proud I_{th} | Obj. kód | Typ / rozložení / vnitřní schéma | Váha [g] | Balení [ks] |
|-----------------|------------------------|-----------|----------------------------------|----------|-------------|
| CS 16 11 U LOP | 16A | 004773146 | | 145 | 1 |
| CS 25 11 U LOP | 25A | 004773147 | | 165 | |
| CS 32 11 U LOP | 32A | 004773148 | | 225 | |
| CS 40 11 U LOP | 40A | 004773149 | | 380 | |
| CS 63 11 U LOP | 63A | 004773150 | | 505 | |
| CS 80 11 U LOP | 80A | 004773151 | | 845 | |
| CS 100 11 U LOP | 100A | 004773152 | | 850 | |

Připojovací diagram najdete v technické části

ETISWITCH



Všeobecné bezpečnostní vypínače "0-1" - LK uzamykatelné v poloze "0"

Tepelný proud
25 - 100 A

- Bezpečnostní vypínače tvoří oddělovací prvek mezi napájením a elektrickým zařízením
- Ovládací rukojeť je červená podle norem, a panel žlutý
- Bezpečnostní vypínač lze uzamknout ve vypnuté poloze "0" s pomocí až 3 zámků.



1-pólové

| Název | Tepelný proud I_{th} | Obj. kód | Typ / rozložení / vnitřní schéma | Váha [g] | Balení [ks] |
|----------------|------------------------|-----------|----------------------------------|----------|-------------|
| CS 25 90 U LK | 25A | 004773056 | | 130 | 1 |
| CS 32 90 U LK | 32A | 004773057 | | 155 | |
| CS 40 90 U LK | 40A | 004773058 | | 220 | |
| CS 63 90 U LK | 63A | 004773059 | | 340 | |
| CS 80 90 U LK | 80A | 004773060 | | 455 | |
| CS 100 90 U LK | 100A | 004773061 | | 520 | |

Připojovací diagram najdete v technické části



2-pólové

| Název | Tepelný proud I_{th} | Obj. kód | Typ / rozložení / vnitřní schéma | Váha [g] | Balení [ks] |
|----------------|------------------------|-----------|----------------------------------|----------|-------------|
| CS 25 91 U LK | 25A | 004773062 | | 130 | 1 |
| CS 32 91 U LK | 32A | 004773063 | | 155 | |
| CS 40 91 U LK | 40A | 004773064 | | 220 | |
| CS 63 91 U LK | 63A | 004773065 | | 340 | |
| CS 80 91 U LK | 80A | 004773066 | | 455 | |
| CS 100 91 U LK | 100A | 004773067 | | 520 | |

Připojovací diagram najdete v technické části

Vačkové spínače

3-pólové

| Název | Tepelný proud I_{th} | Obj. kód | Typ / rozložení / vnitřní schéma | Váha [g] | Balení [ks] |
|----------------|------------------------|-----------|----------------------------------|----------|-------------|
| CS 32 10 U LK | 32A | 004773069 | 0-1 | 200 | 1 |
| CS 40 10 U LK | 40A | 004773070 | | 300 | |
| CS 63 10 U LK | 63A | 004773071 | | 465 | |
| CS 80 10 U LK | 80A | 004773072 | | 640 | |
| CS 100 10 U LK | 100A | 004773073 | | 735 | |

Připojovací diagram najdete v technické části

4-pólové

| Název | Tepelný proud I_{th} | Obj. kód | Typ / rozložení / vnitřní schéma | Váha [g] | Balení [ks] |
|----------------|------------------------|-----------|----------------------------------|----------|-------------|
| CS 25 92 U LK | 25A | 004773074 | 0-1 | 160 | 1 |
| CS 32 92 U LK | 32A | 004773075 | | 205 | |
| CS 40 92 U LK | 40A | 004773076 | | 305 | |
| CS 63 92 U LK | 63A | 004773077 | | 470 | |
| CS 80 92 U LK | 80A | 004773078 | | 650 | |
| CS 100 92 U LK | 100A | 004773079 | | 740 | |

Připojovací diagram najdete v technické části



Všeobecné bezpečnostní vypínače "0-1"

Tepelný proud
16 - 100 A

3-pólové

| Název | Tepelný proud I_{th} | Obj. kód | Typ / rozložení / vnitřní schéma | Váha [g] | Balení [ks] |
|----------------|------------------------|-----------|----------------------------------|----------|-------------|
| CS 16 10 U ES | 16A | 004773081 | 0-1 | 95 | 1 |
| CS 25 10 U ES | 25A | 004773082 | | 115 | |
| CS 32 10 U ES | 32A | 004773083 | | 160 | |
| CS 40 10 U ES | 40A | 004773084 | | 260 | |
| CS 63 10 U ES | 63A | 004773085 | | 415 | |
| CS 80 10 U ES | 80A | 004773086 | | 590 | |
| CS 100 10 U ES | 100A | 004773087 | | 685 | |

Připojovací diagram najdete v technické části



Vačkové spínače pro montáž na DIN lištu

Tepelný proud
16 A

Vačkové spínače pro montáž na DIN lištu

| Název | Tepelný proud I_{th} | Obj. kód | Typ / rozložení / vnitřní schéma | Váha [g] | Balení [ks] |
|------------|------------------------|-----------|----------------------------------|----------|-------------|
| CS 16 51 L | 16 | 004773250 | 1-0-2 | 65 | 1 |
| CS 16 90 L | 16 | 004773251 | 0-1 | | |



Vačkové spínače v izolovaných pouzdech

Hlavní vlastnosti jednotlivých typů:

- krytí IP65 (PN, PNG a PNG LK)
 - krytí IP55 (PN1 a PN2)
 - krytí IP54 (PN3 a PN4)
- Barva pouzder: RAL 7035

Vypínače "0-1" v pouzdru se 60° úhlem spínání

Tepelný proud
16 - 40 A



1-pólové

| Název | Tepelný proud I_{th} | Obj. kód | Typ / rozložení / vnitřní schéma | Váha [g] | Balení [ks] |
|--------------|------------------------|-----------|----------------------------------|----------|-------------|
| CS 16 90 PN | 16A | 004773154 | | 175 | 1 |
| CS 25 90 PN | 25A | 004773155 | | 190 | |
| CS 32 90 PNG | 32A | 004773156 | | 305 | |
| CS 40 90 PNG | 40A | 004773157 | | 370 | |

Připojovací diagram najdete v technické části

2-pólové

| Název | Tepelný proud I_{th} | Obj. kód | Typ / rozložení / vnitřní schéma | Váha [g] | Balení [ks] |
|--------------|------------------------|-----------|----------------------------------|----------|-------------|
| CS 16 91 PN | 16A | 004773159 | | 180 | 1 |
| CS 25 91 PN | 25A | 004773160 | | 190 | |
| CS 32 91 PNG | 32A | 004773161 | | 210 | |
| CS 40 91 PNG | 40A | 004773162 | | 370 | |

Připojovací diagram najdete v technické části

3-pólové

| Název | Tepelný proud I_{th} | Obj. kód | Typ / rozložení / vnitřní schéma | Váha [g] | Balení [ks] |
|--------------|------------------------|-----------|----------------------------------|----------|-------------|
| CS 16 10 PN | 16A | 004773164 | | 195 | 1 |
| CS 25 10 PN | 25A | 004773165 | | 215 | |
| CS 32 10 PNG | 32A | 004773166 | | 350 | |
| CS 40 10 PNG | 40A | 004773167 | | 450 | |

Připojovací diagram najdete v technické části

Vačkové spínače v izolovaných pouzdrech

4-pólové

| Název | Tepelný proud I_{th} | Obj. kód | Typ / rozložení / vnitřní schéma | Váha [g] | Balení [ks] |
|--------------|------------------------|-----------|----------------------------------|----------|-------------|
| CS 16 92 PN | 16A | 004773169 | | 200 | 1 |
| CS 25 92 PN | 25A | 004773170 | | 220 | |
| CS 32 92 PNG | 32A | 004773171 | | 355 | |
| CS 40 92 PNG | 40A | 004773172 | | 455 | |

Připojovací diagram najdete v technické části

Přepínače "1-0-2" v pouzdru se 60° úhlem spínání

Tepelný proud
16 - 40 A

1-pólové

| Název | Tepelný proud I_{th} | Obj. kód | Typ / rozložení / vnitřní schéma | Váha [g] | Balení [ks] |
|--------------|------------------------|-----------|----------------------------------|----------|-------------|
| CS 16 51 PN | 16A | 004773186 | | 185 | 1 |
| CS 25 51 PN | 25A | 004773187 | | 235 | |
| CS 32 51 PNG | 32A | 004773188 | | 330 | |
| CS 40 51 PNG | 40A | 004773189 | | 395 | |

Připojovací diagram najdete v technické části

2-pólové

| Název | Tepelný proud I_{th} | Obj. kód | Typ / rozložení / vnitřní schéma | Váha [g] | Balení [ks] |
|--------------|------------------------|-----------|----------------------------------|----------|-------------|
| CS 16 52 PN | 16A | 004773191 | | 200 | 1 |
| CS 25 52 PN | 25A | 004773192 | | 220 | |
| CS 32 52 PNG | 32A | 004773193 | | 375 | |
| CS 40 52 PNG | 40A | 004773194 | | 455 | |

Připojovací diagram najdete v technické části

3-pólové

| Název | Tepelný proud I_{th} | Obj. kód | Typ / rozložení / vnitřní schéma | Váha [g] | Balení [ks] |
|--------------|------------------------|-----------|----------------------------------|----------|-------------|
| CS 16 53 PN | 16A | 004773196 | | 240 | 1 |
| CS 25 53 PN | 25A | 004773197 | | 260 | |
| CS 32 53 PNG | 32A | 004773198 | | 400 | |
| CS 40 53 PN2 | 40A | 004773199 | | 875 | |

Připojovací diagram najdete v technické části



Voltmetrové přepínače v pouzdru

Tepelný proud
16 - 32 A



| 3 line and 3 phase | | | | | |
|--------------------|------------------------|-----------|----------------------------------|----------|-------------|
| Název | Tepelný proud I_{th} | Obj. kód | Typ / rozložení / vnitřní schéma | Váha [g] | Balení [ks] |
| CS 16 66 PN | 16A | 004773201 | | 240 | 1 |
| CS 25 66 PN | 25A | 004773202 | | 260 | |
| CS 32 66 PNG | 32A | 004773203 | | 400 | |

Připojovací diagram najdete v technické části

| 3 line | | | | | |
|-------------|------------------------|-----------|----------------------------------|----------|-------------|
| Název | Tepelný proud I_{th} | Obj. kód | Typ / rozložení / vnitřní schéma | Váha [g] | Balení [ks] |
| CS 16 67 PN | 16A | 004773205 | | 220 | 1 |
| CS 25 67 PN | 25A | 004773206 | | 250 | |

Připojovací diagram najdete v technické části

ETISWITCH

Motorové reverzní přepínače v pouzdru

Tepelný proud
16 - 100 A

| L-0-P | | | | | |
|-------------------|------------------------|-----------|----------------------------------|----------|-------------|
| Název | Tepelný proud I_{th} | Obj. kód | Typ / rozložení / vnitřní schéma | Váha [g] | Balení [ks] |
| CS 16 11 U LOPPN | 16A | 004773207 | | 245 | 1 |
| CS 25 11 U LOPPN | 25A | 004773208 | | 265 | |
| CS 32 11 U LOPPNG | 32A | 004773209 | | 405 | |
| CS 40 11 U LOPPN2 | 40A | 004773210 | | 560 | |

Připojovací diagram najdete v technické části

Vícetupňové přepínače "0-1-2" v pouzdru se 60° úhlem spínání

Tepelný proud
16 - 40 A



| 3-pólové | | | | | |
|---------------|------------------------|-----------|----------------------------------|----------|-------------|
| Název | Tepelný proud I_{th} | Obj. kód | Typ / rozložení / vnitřní schéma | Váha [g] | Balení [ks] |
| CS 16 135 PN | 16A | 004773212 | | 225 | 1 |
| CS 25 135 PN | 25A | 004773213 | | 255 | |
| CS 32 135 PNG | 32A | 004773214 | | 400 | |
| CS 40 135 PN2 | 40A | 004773215 | | 555 | |

Připojovací diagram najdete v technické části

Přepínače hvězda-trojúhelník v pouzdru

 Tepelný proud
16 - 40 A

| 0-Y-Δ | | | | | |
|--------------|------------------------|-----------|----------------------------------|----------|-------------|
| Název | Tepelný proud I_{th} | Obj. kód | Typ / rozložení / vnitřní schéma | Váha [g] | Balení [ks] |
| CS 16 12 PN1 | 16A | 004773216 | | 275 | 1 |
| CS 25 12 PN1 | 25A | 004773217 | | 290 | |
| CS 32 12 PN2 | 32A | 004773218 | | 480 | |
| CS 40 12 PN2 | 40A | 004773219 | | 645 | |

Připojovací diagram najdete v technické části



Všeobecné bezpečnostní vypínače "0-1" v pouzdru - LK uzam. v poloze "0"

 Tepelný proud
25 - 40 A

| 1-pólové | | | | | |
|---------------|------------------------|-----------|----------------------------------|----------|-------------|
| Název | Tepelný proud I_{th} | Obj. kód | Typ / rozložení / vnitřní schéma | Váha [g] | Balení [ks] |
| CS 25 90 PNLK | 25A | 004773173 | | 230 | 1 |
| CS 32 90 PNLK | 32A | 004773174 | | 345 | |
| CS 40 90 PNLK | 40A | 004773175 | | 410 | |

Připojovací diagram najdete v technické části

| 2-pólové | | | | | |
|---------------|------------------------|-----------|----------------------------------|----------|-------------|
| Název | Tepelný proud I_{th} | Obj. kód | Typ / rozložení / vnitřní schéma | Váha [g] | Balení [ks] |
| CS 25 91 PNLK | 25A | 004773176 | | 230 | 1 |
| CS 32 91 PNLK | 32A | 004773177 | | 345 | |
| CS 40 91 PNLK | 40A | 004773178 | | 410 | |

Připojovací diagram najdete v technické části

| 3-pólové | | | | | |
|---------------|------------------------|-----------|----------------------------------|----------|-------------|
| Název | Tepelný proud I_{th} | Obj. kód | Typ / rozložení / vnitřní schéma | Váha [g] | Balení [ks] |
| CS 25 10 PNLK | 25A | 004773179 | | 255 | 1 |
| CS 32 10 PNLK | 32A | 004773180 | | 390 | |
| CS 40 10 PNLK | 40A | 004773181 | | 490 | |

Připojovací diagram najdete v technické části

| 4-pólové | | | | | |
|---------------|------------------------|-----------|----------------------------------|----------|-------------|
| Název | Tepelný proud I_{th} | Obj. kód | Typ / rozložení / vnitřní schéma | Váha [g] | Balení [ks] |
| CS 25 92 PNLK | 25A | 004773182 | | 260 | 1 |
| CS 32 92 PNLK | 32A | 004773183 | | 395 | |
| CS 40 92 PNLK | 40A | 004773184 | | 495 | |

Připojovací diagram najdete v technické části



Modulární vačkové spínače

Modulární vačkové spínače ModLBS

ModLBS (IP40 z přední strany) jsou otočné vypínače s montáží na DIN lištu.
Jednoduchá manipulace, lehké spínání, navrženo pro spínání
zátěží v kategorii AC23.



Modulární vačkové spínače 0-1

| Název | Obj. kód | In [A] | Počet pólů | Váha [g] | Balení [ks] |
|--------------|-----------|-----------|------------|-------------|----------------|
| ModLBS 16 1p | 004664250 | 16 | 1 | 130 | 1/30 |
| ModLBS 16 3p | 004664251 | 16 | 3 | 141 | |



Modulární nouzový vypínač 0-1 s možností uzamknutí

| Název | Obj. kód | In [A] | Počet pólů | Váha [g] | Balení [ks] |
|-----------------|-----------|-----------|------------|-------------|----------------|
| ModLBS 40 3p ES | 004664252 | 40 | 3 | 173 | 1/36 |

Kompaktní výkonové vypínače CLBS

| Vlastnosti podle IEC 60947-3 | | | | CLBS 16 | CLBS 25 | CLBS 40 | CLBS 63 | CLBS 80 | CLBS 100 | CLBS 125 |
|--|--------------------------|---------|---------|---------|---------|----------|----------|---------|----------|----------|
| Typ | | | | | | | | | | |
| Jmenovitý proud | (I _n) | | | 16A | 25A | 40A | 63A | 80A | 100A | 125A |
| Jmenovité izolační napětí | (U _i) | (V) | | 800 | 800 | 800 | 800 | 800 | 800 | 800 |
| Jmenovité impulzní výdržné napětí | (U _{imp}) | (kV) | | 8 | 8 | 8 | 8 | 8 | 8 | 8 |
| Tepelný proud 40°C | (I _m) | (A) | | 16 | 25 | 40 | 63 | 80 | 100 | 125 |
| Jmenovité pracovní proudy (I _e) | AC-20 A/B | 415V AC | (A) | 16 | 25 | 40 | 63 | 80 | 100 | 125 |
| | AC-21 A/B | 415V AC | (A) | | | | | | | |
| | AC-22 A/B | 415V AC | (A) | | | | | | | |
| | AC-23 A/B | 415V AC | (A) | | | | | | | |
| | AC-20 A/B | 500V AC | (A) | | | | | | | |
| | AC-21 A/B | 500V AC | (A) | | | | | | | |
| | AC-22 A/B | 500V AC | (A) | | | | | | | |
| | AC-23 A/B | 500V AC | (A) | | | | | | | |
| | AC-20 A/B | 690V AC | (A) | | | | | | | |
| | AC-21 A/B | 690V AC | (A) | | | | | | | |
| | AC-22 A/B | 690V AC | (A) | | | | | | | |
| | AC-23 A/B | 690V AC | (A) | | | | | | | |
| | DC-20 A/B | 110V DC | (A) | | | | | | | |
| | DC-21 A/B ⁽¹⁾ | 110V DC | (A) | | | | | | | |
| DC-20 A/B | 250V DC | (A) | 40 | 63 | 80 | 100 | 125 | | | |
| DC-21 A/B ⁽²⁾ | 250V DC | (A) | | | | | | | | |
| DC-20 A/B | 400V DC | (A) | | | | | | | | |
| DC-21 A/B ⁽³⁾ | 400V DC | (A) | 25 | 40 | 40 | 63 | 63 | | | |
| Pracovní výkon při AC 23 ⁽⁴⁾ | 400V AC | (kW) | 7,5 | 11 | 18,5 | 30 | 37 | 45 | 55 | |
| | 500V AC | (kW) | 7,5 | 11 | 18,5 | 30 | 37 | 45 | 55 | |
| | 690V AC | (kW) | 7,5 | 15 | 15 | 30 | 37 | 45 | 55 | |
| Zkratová odolnost I _{cw} | 1 s. | (kA) | 1,26 | 1,26 | 1,26 | 1,5 | 1,5 | 2,75 | 2,75 | |
| | 0,25 s. | (kA) | 1,8 | 1,8 | 1,8 | 2,1 | 2,1 | 3,9 | 3,9 | |
| Odolnost proti zkratu zajištěna pojistkou (kA - očekávaná hodnota) ⁽⁵⁾ | | | | | | | | | | |
| Hodnota přidružené pojistky | | (A) | 16 | 25 | 40 | 63 | 80 | 100 | 125 | |
| Očekávaný zkratový proud | | (kA) | 50 | 50 | 50 | 50 | 50 | 25 | 25 | |
| Odolnost proti zkratu zajištěna jističem - jakýkoliv jistič, který zajišťuje vypnutí do 0.3s | | | | | | | | | | |
| Jmenovitý krátkodobý proud | 0,3 s. | (kA) | 2,5 | 2,5 | 2,5 | 3 | 3 | 5 | 5 | |
| Připojení | | | | | | | | | | |
| Minimální průřez vodiče (Cu) | mm ² | | 1,5 | 1,5 | 1,5 | 2,5 | 2,5 | 10 | 10 | |
| Maximální průřez vodiče (Cu) | mm ² | | 16 | 16 | 16 | 35 | 35 | 70 | 70 | |
| Utahovací moment (min/max) | Nm | | 2/2,2 | 2/2,2 | 2/2,2 | 3,5/3,85 | 3,5/3,85 | 4/4,4 | 4/4,4 | |
| Odolnost (počet operací) | cykly | | 100 000 | 100 000 | 100 000 | 100 000 | 100 000 | 100 000 | 100 000 | |
| Provozní úsilí - 3-pólové zařízení | Nm | | 1 | 1 | 1 | 1,4 | 1,4 | 1,6 | 1,6 | |
| Provozní úsilí - 4-pólové zařízení | Nm | | 1,2 | 1,2 | 1,2 | 1,6 | 1,6 | 2 | 2 | |
| Výkonové ztráty | W/pól | | 0,15 | 0,4 | 0,9 | 1,5 | 2,4 | 4,3 | 7,1 | |

Kategorie užití s indexem A = častý provoz

Kategorie užití s indexem B = občasný provoz

⁽¹⁾ - 1 pól na polaritu (+/-)

⁽²⁾ - 3-pólové zařízení se dvěma póly v sérii pro "+" a jedním pólem pro "-"

⁽³⁾ - 4-pólové zařízení se dvěma póly v sérii pro obě polarity

⁽⁴⁾ - hodnoty jsou pouze orientační, skutečné výkonové hodnoty se mohou lehce lišit

⁽⁵⁾ - platí pro jmenovité provozní napětí U_e = 415 VAC

| Technická data | | | | |
|--|---------------------|------|--------------|---------------|
| Typ | | | CLBSCD 63 3P | CLBSCD 100 3P |
| Tepelný proud 40°C | (I _m) | (A) | 63 | 100 |
| Jmenovité izolační napětí | (U _i) | (V) | 800 | 800 |
| Jmenovité impulzní výdržné napětí | (U _{imp}) | (kV) | 8 | 8 |
| Jmenovité provozní proudy (I _e) | AC-21A/B | 415V | (A) | 63/63 |
| | AC-22A/B | 415V | (A) | 63/63 |
| | AC-23A/B | 415V | (A) | 63/63 |
| | AC-21A/B | 690V | (A) | 63/63 |
| Jmenovitý krátkodobý výdržný proud I _{cw} | 1 s. | (kA) | - | 1,5 |
| Jmenovitá spínací schopnost I _{cm} | | (kA) | - | 2,1 |
| Jmenovitý podmíněný zkratový proud | | | | |
| Hodnota přidružené gG pojistky | | (A) | - | 100 |
| Očekávaný zkratový proud | | (kA) | - | 25 |
| Omezený odpojovací proud | | (kA) | - | 8,6 |

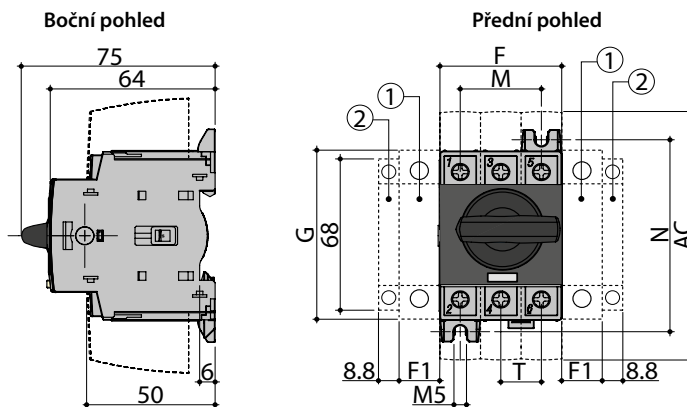
Rozměry

CLBS 16 - CLBS 80 3P, CLBSCD 63 3P, CLBSCD 100 3P - přímé ovládání rukojetí

1. Pozice pro: 1 přídavný spínací pól (maximálně 1)
nebo 1 nespínaný N pól
nebo 1 PE modul
nebo 1 pomocný spínač.

2. Pozice pouze pro 1 pomocný spínač
Pozn.: maximálně 2 přídavné bloky.

Více informací o možných kombinacích pólů naleznete na další straně.



CLBS 16 - CLBS 80 3P, CLBSCD 63 3P, CLBSCD 100 3P

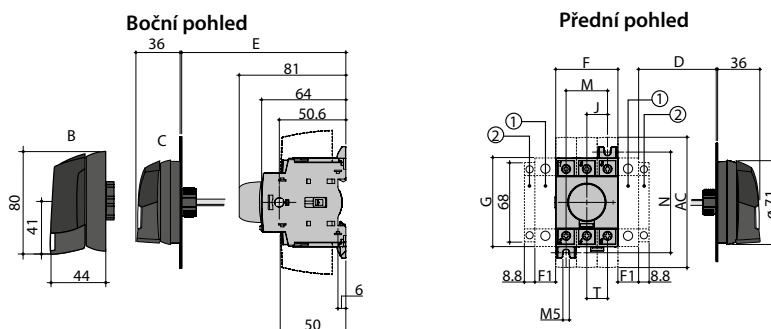
Externí přední ovládání

Externí boční ovládání

1. Pozice pro: 1 přídavný spínací pól (maximálně 1)
nebo 1 nespínaný N pól
nebo 1 PE modul
nebo 1 pomocný spínač.

2. Pozice pouze pro 1 pomocný spínač
Pozn.: maximálně 2 přídavné bloky.

Více informací o možných kombinacích pólů naleznete na další straně.



B. CLBS-EH125/01
C. CLBS-EH80

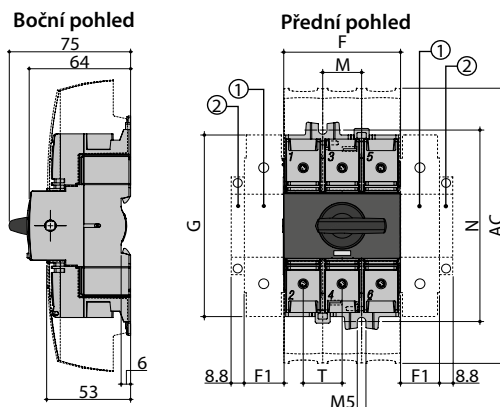
| Proud. hodnota | Celkové rozměry (mm) | | | | Ochranné kryty (mm) AC | Tělo spínače (mm) | | | | Uchytení spínače (mm) | | Připojení (mm) |
|-------------------|-------------------------|----------|----------|----------|---------------------------------|----------------------|------|----|------|--------------------------|----|-------------------|
| | D min | D max | E min | E max | | F | F1 | G | J | M | N | |
| 16-40 | 30 | 235 | 100 | 372 | 110 | 45 | 15 | 68 | 15 | 30 | 75 | 15 |
| 63-80 | 30 | 235 | 100 | 372 | 110 | 52.5 | 17.5 | 76 | 17.5 | 35 | 85 | 17.5 |

CLBS 100-CLBS 125 3P - přímé ovládání rukojetí

1. Pozice pro: 1 přídavný spínací pól (maximálně 1)
nebo 1 nespínaný N pól
nebo 1 PE modul
nebo 1 pomocný spínač.

2. Pozice pouze pro 1 pomocný spínač
Pozn.: maximálně 2 přídavné bloky.

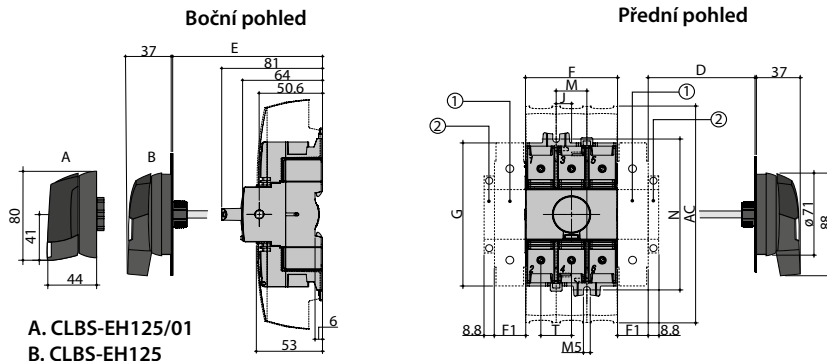
Více informací o možných kombinacích pólů naleznete na další straně.



CLBS 100-CLBS 125

Externí přední ovládání

Externí boční ovládání



A. CLBS-EH125/01
B. CLBS-EH125

1. Pozice pro: 1 přidavný spínací pól (maximálně 1) nebo 1 nespínaný N pól nebo 1 PE modul nebo 1 pomocný spínač.

2. Pozice pouze pro 1 pomocný spínač
Pozn.: maximálně 2 přidavné bloky.

Více informací o možných kombinacích pólů naleznete na další straně.

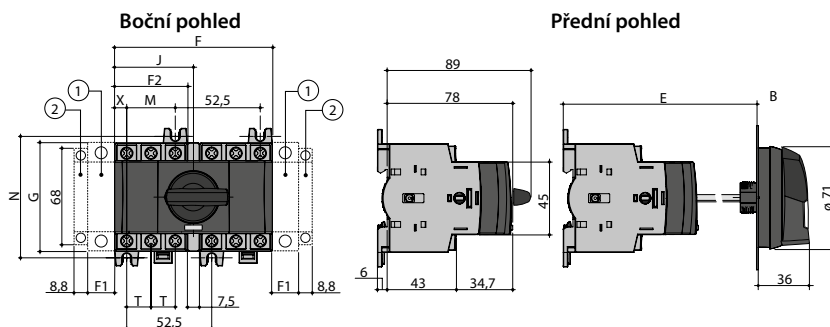
| Proud. hodnota (A) | Celkové rozměry (mm) | | | | Ochranné kryty (mm) AC | Tělo spínače (mm) | | | | Uchytení spínače (mm) | | Připojení (mm) T |
|--------------------|----------------------|-------|-------|-------|------------------------|-------------------|----|-------|----|-----------------------|-------|------------------|
| | D min | D max | E min | E max | | F | F1 | G | J | M | N | |
| 100-125 | 30 | 201 | 100 | 372 | 189 | 78 | 26 | 124.6 | 13 | 26 | 131.4 | 26 |

Přímé přední ovládání

CLBS 16 - CLBS 80 3P, CLBSCD 63 3P, CLB-SCD 100 3P - s přepínacím setem

Externí přední ovládání

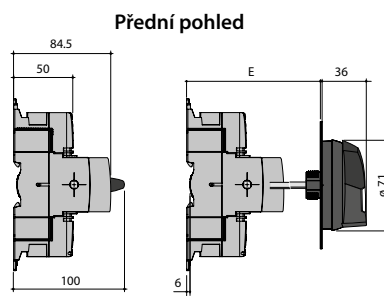
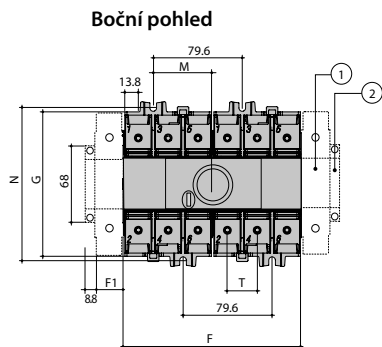
CLBS 16 - CLBS 80 3P, CLBSCD 63 3P, CLB-SCD 100 3P - s přepínacím setem



| Proud. hodnota (A) | Celkové rozměry (mm) | | Tělo spínače (mm) | | | | | Uchytení spínače (mm) | | Připojení (mm) | |
|--------------------|----------------------|-------|-------------------|------|------|----|-------|-----------------------|----|----------------|------|
| | E min | E max | F | F1 | F2 | G | J | M | N | T | X |
| 16-40 | 105 | 372 | 97.5 | 15 | 45 | 68 | 48.75 | 30 | 75 | 15 | 7.5 |
| 63-80 | 105 | 372 | 105 | 17.5 | 52.5 | 76 | 52.5 | 35 | 85 | 17.5 | 8.75 |

Přímé přední ovládání
CLBS 100 - CLBS 125 - s přepínacím setem

Externí přední ovládání
CLBS 100 - CLBS 125 - s přepínacím setem



| Proud. hodnota (A) | Celkové rozměry (mm) | | Tělo spínače (mm) | | | Uchycení spínače (mm) | | Připojení (mm) |
|-----------------------|-------------------------|-------|----------------------|----|-------|--------------------------|-------|-------------------|
| | E min | E max | F | F1 | G | M | N | |
| 100-125 | 105 | 372 | 159 | 26 | 124.5 | 52.8 | 131.5 | 26 |

**Kombinace pomocných spínačů CLBS-PS11
 (NO+NC)**

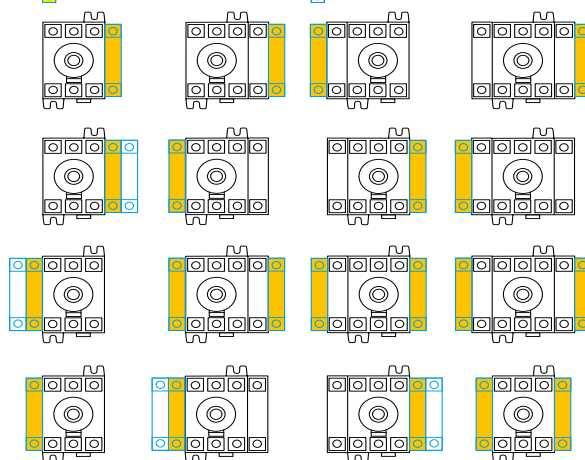
Max: 2 blocks / Max: 2 AC



S předstihem

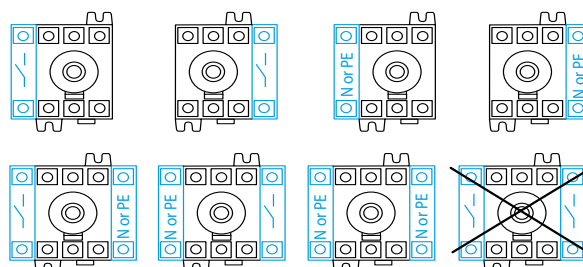


Bez předstihu

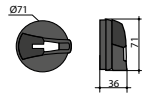


| Typ kontaktů | Jmenovitý proud (A) | Provozní proud I_e (A), 230V AC | |
|--------------|------------------------|-----------------------------------|-------|
| | | AC-13 | AC-15 |
| NO+NC | 10 | 10 | 6 |

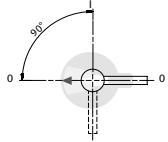
Kombinace přídatných pólů, pevných N a PE pólů



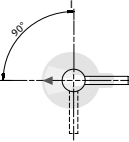
CLBS-EH80
(16-80A)



Přímé přední ovládání

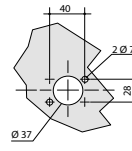


Boční ovládání

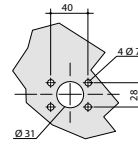


Otvor k vyříznutí

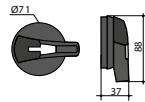
IP55 se 2 upev. svorkami



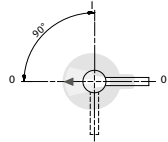
IP65 se 4 upev. šrouby



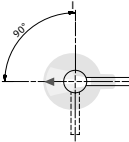
CLBS-EH125
(100-125A)



Přímé přední ovládání

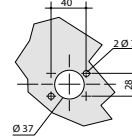


Boční ovládání

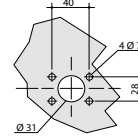


Otvor k vyříznutí

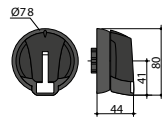
IP55 se 2 upev. svorkami



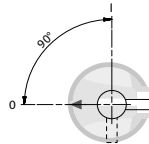
IP65 se 4 upev. šrouby



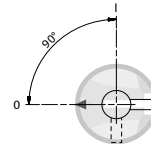
CLBS-EH125/01
(16-125A)



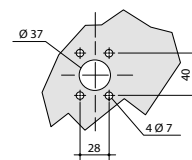
Přímé přední ovládání



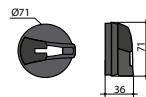
Boční ovládání



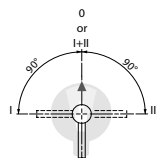
Otvor k vyříznutí



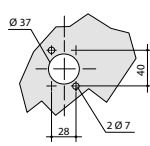
CLBS-EH80/G CO
CLBS-EH125/G CO



Přímé přední ovládání

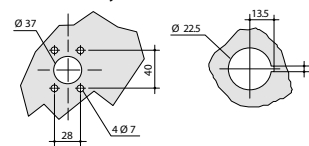


IP55 se 2 upev. svorkami

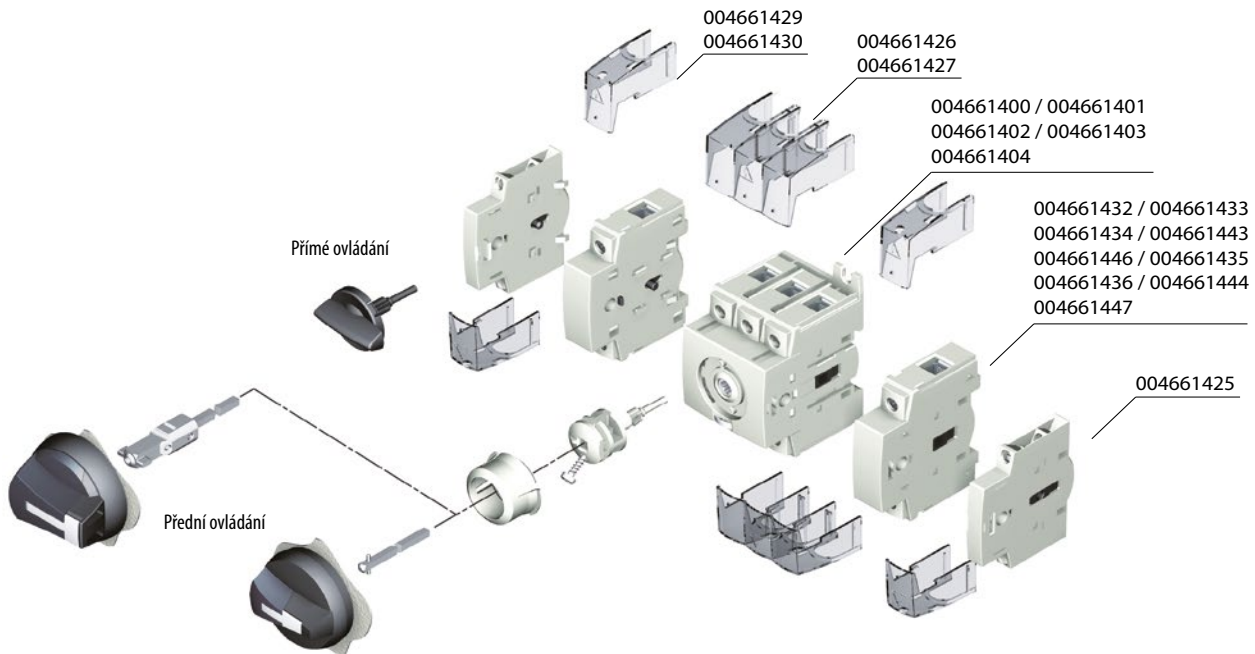


Otvor k vyříznutí

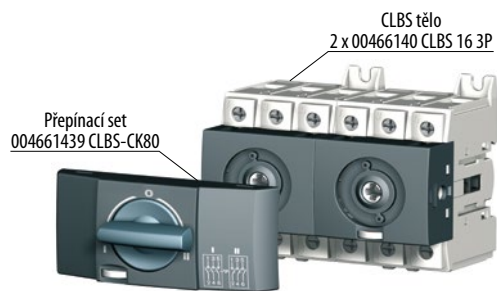
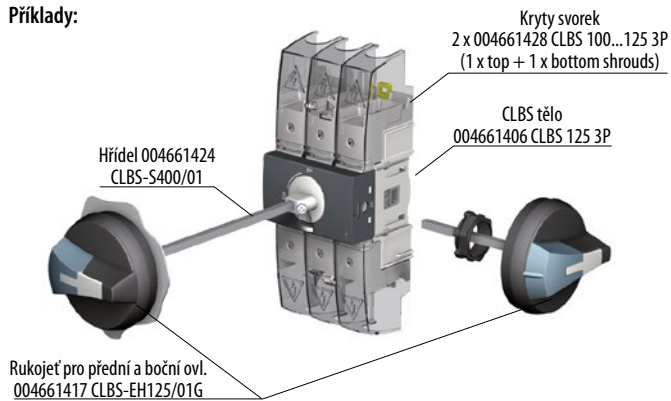
IP65 se 4 upev. šrouby

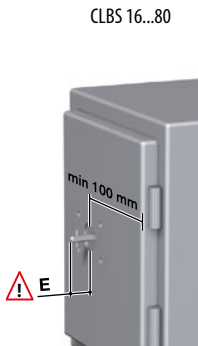


Montáž příslušenství

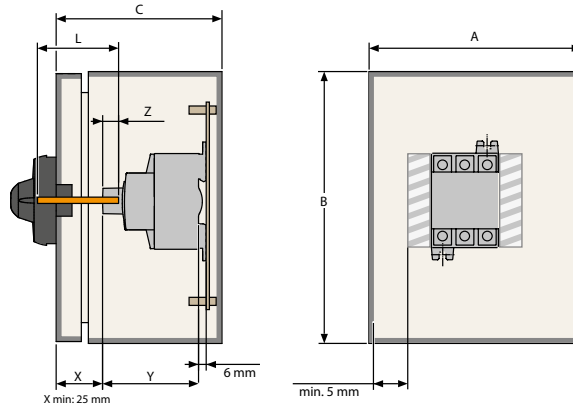


Příklady:





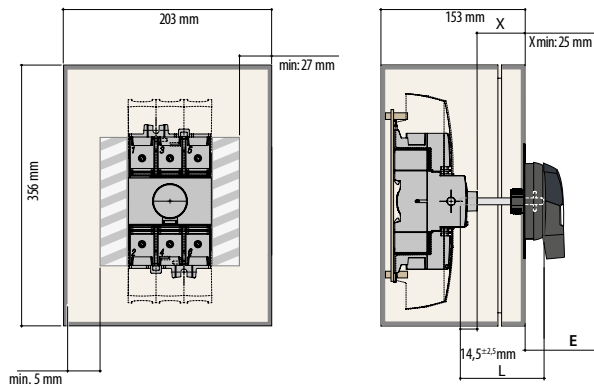
CLBS 16...80



| | 16A - 40A mm | 60A - 80A mm |
|---|-----------------|-----------------|
| A | 152 | 203 |
| B | 203 | 254 |
| C | 102 | 102 |
| Y | 75 | 75 |

| | 16-125A | E | |
|-------------------------|---------------|---------|---------|
| | | min. | max. |
| CLB-EH80, CLBS-EH125 | $L=X+32$ mm | 13 mm | 15mm |
| CLBS-EH125/01 | $L=X+38,5$ mm | 17,5 mm | 21,5 mm |

CLBS 100...125



| Hřídel a GT skříň (ETIBOX) Z (hloubka skříňe, mm) | X (mm) | Výchozí délka hřídele použitá s rukojetí (mm) | |
|--|--------|---|---------------|
| | | CLB-EH80, CLBS-EH125 | CBLS-EH125/01 |
| 150mm | 49 | 200 | 400 |
| 200mm | 99 | 200 | 400 |
| 250mm | 149 | 200 | 400 |
| 300mm | 199 | 320 | 400 |

Výkonové vypínače LBS

Vlastnosti podle IEC 60947-3

| Typ | | | LBS 160 | LBS 250 | LBS 400 | LBS 630 | LBS 800 | LBS 1000 | LBS 1250 | LBS 1600 | LBS 2000 | LBS 2500 | LBS 3200 |
|--|--------------------------|--|--|--|--|--|--|--|--|--|--|--|--|
| Jmenovitý proud | (I _n) | (A) | 160 | 250 | 400 | 630 | 800 | 1000 | 1250 | 1600 | 2000 | 2500 | 3200 |
| Jmenovité izolační napětí | (U) | (V) | 800 | 800 | 1000 | 1000 | 1000 | 1000 | 1000 | 1000 | 1000 | 1000 | 1000 |
| Jmenovité impulzní výdržné napětí | (U _{imp}) | (kV) | 8 | 8 | 12 | 12 | 12 | 12 | 12 | 12 | 12 | 12 | 12 |
| Tepelný proud 40°C | (I _{th}) | (A) | 160 | 250 | 400 | 630 | 800 | 1000 | 1250 | 1600 | 2000 | 2500 | 3200 |
| Jmenovité pracovní proudy (I _l) | AC-20 A/B ⁽¹⁾ | 415V AC | (A) 160/160 | 250/250 | 400/400 | 630/630 | 800/800 | 1000/1000 | 1250/1250 | 1600/1600 | 2000/2000 | 2500/2500 | 3200/3200 |
| | AC-21 A/B ⁽¹⁾ | 415V AC | (A) 160/160 | 250/250 | 400/400 | 630/630 | 800/800 | 1000/1000 | 1250/1250 | 1600/1600 | 2000/2000 | 2500/2500 | 3200/3200 |
| | AC-22 A/B ⁽¹⁾ | 415V AC | (A) 160/160 | 250/250 | 400/400 | 630/630 | 800/800 | 1000/1000 | 1250/1250 | 1600/1600 | 2000/2000 | 2500/2500 | 2500/3200 |
| | AC-23 A/B ⁽¹⁾ | 415V AC | (A) 160/160 | 250/250 | 400/400 | 500/500 | 800/800 | 1000/1000 | 1250/1250 | 1250/1250 | 1600/1600 | 1600/1600 | 1600/1600 |
| | DC-20 A/B ⁽¹⁾ | 220V DC | (A) 160/160 | 250/250 | 400/400 | 630/630 | 800/800 | 1000/1000 | 1250/1250 | 1600/1600 | 2000/2000 | 2500/2500 | 3200/3200 |
| | DC-21 A/B ⁽¹⁾ | 220V DC | (A) 160/160 | 250/250 | 400/400 | 630/630 | 800/800 | 1000/1000 | 1250/1250 | 1250/1600 | 2000/2000 | 2000/2500 | 2000/2500 |
| | DC-22 A/B ⁽¹⁾ | 220V DC | (A) 160/160 | 250/250 | 400/400 | 500/500 | 800/800 | 1000/1000 | 1250/1250 | 1250/1250 | 1250/1600 | 1250/1600 | 1250/1600 |
| | DC-23 A/B ⁽¹⁾ | 220V DC | (A) 125/125 | 200/200 | 400/400 | 500/500 | 800/800 | 1000/1000 | 1250/1250 | 1250/1250 | 1250/1250 | 1250/1250 | 1250/1250 |
| | DC-20 A/B ⁽¹⁾ | 440V DC | (A) 160/160 | 250/250 | 400/400 | 630/630 | 800/800 | 1000/1000 | 1250/1250 | 1600/1600 | 2000/2000 | 2500/2500 | 3200/3200 |
| | DC-21 A/B ⁽¹⁾ | 440V DC | (A) 160 ⁽³⁾ /160 ⁽³⁾ | 200 ⁽³⁾ /200 ⁽³⁾ | 400 ⁽³⁾ /400 ⁽³⁾ | 500 ⁽³⁾ /500 ⁽³⁾ | 800 ⁽⁴⁾ /800 ⁽⁴⁾ | 1000 ⁽⁴⁾ /1000 ⁽⁴⁾ | 1250 ⁽⁴⁾ /1250 ⁽⁴⁾ | 1250 ⁽⁴⁾ /1600 ⁽⁴⁾ | 2000 ⁽⁴⁾ /2000 ⁽⁴⁾ | 2000 ⁽⁴⁾ /2500 ⁽⁴⁾ | 2500 ⁽⁴⁾ /3200 ⁽⁴⁾ |
| | DC-22 A/B ⁽¹⁾ | 440V DC | (A) 125 ⁽³⁾ /125 ⁽³⁾ | 200 ⁽³⁾ /200 ⁽³⁾ | 400 ⁽³⁾ /400 ⁽³⁾ | 500 ⁽³⁾ /500 ⁽³⁾ | 800 ⁽⁴⁾ /800 ⁽⁴⁾ | 1000 ⁽⁴⁾ /1000 ⁽⁴⁾ | 1250 ⁽⁴⁾ /1250 ⁽⁴⁾ | 1250 ⁽⁴⁾ /1250 ⁽⁴⁾ | 1250 ⁽⁴⁾ /1250 ⁽⁴⁾ | 1250 ⁽⁴⁾ /1250 ⁽⁴⁾ | 1250 ⁽⁴⁾ /1250 ⁽⁴⁾ |
| | DC-23 A/B ⁽¹⁾ | 440V DC | (A) 125 ⁽⁴⁾ /125 ⁽⁴⁾ | 200 ⁽⁴⁾ /200 ⁽⁴⁾ | 400 ⁽⁴⁾ /400 ⁽⁴⁾ | 500/500 | 800 ⁽⁴⁾ /800 ⁽⁴⁾ | 1000 ⁽⁴⁾ /1000 ⁽⁴⁾ | 1250 ⁽⁴⁾ /1250 ⁽⁴⁾ | 1250 ⁽⁴⁾ /1250 ⁽⁴⁾ | 1250 ⁽⁴⁾ /1250 ⁽⁴⁾ | 1250 ⁽⁴⁾ /1250 ⁽⁴⁾ | 1250 ⁽⁴⁾ /1250 ⁽⁴⁾ |
| | DC-20 A/B ⁽¹⁾ | 500V DC | (A) 160/160 | 250/250 | 400/400 | 630/630 | 800/800 | 1000/1000 | 1250/1250 | 1600/1600 | 2000/2000 | 2500/2500 | 3250/3250 |
| | DC-21 A/B ⁽¹⁾ | 500V DC | (A) 125 ⁽³⁾ /125 ⁽³⁾ | 200 ⁽³⁾ /200 ⁽³⁾ | 400 ⁽³⁾ /400 ⁽³⁾ | 500 ⁽³⁾ /500 ⁽³⁾ | 800 ⁽⁴⁾ /800 ⁽⁴⁾ | 1000 ⁽⁴⁾ /1000 ⁽⁴⁾ | 1250 ⁽⁴⁾ /1250 ⁽⁴⁾ | 1250 ⁽⁴⁾ /1600 ⁽⁴⁾ | 1250 ⁽⁴⁾ /1250 ⁽⁴⁾ | 1250 ⁽⁴⁾ /1250 ⁽⁴⁾ | 1250 ⁽⁴⁾ /1250 ⁽⁴⁾ |
| DC-22 A/B ⁽¹⁾ | 500V DC | (A) 125 ⁽⁴⁾ /125 ⁽⁴⁾ | 200 ⁽⁴⁾ /200 ⁽⁴⁾ | 315 ⁽⁴⁾ /400 ⁽⁴⁾ | 500 ⁽⁴⁾ /500 ⁽⁴⁾ | 800 ⁽⁴⁾ /800 ⁽⁴⁾ | 1000 ⁽⁴⁾ /1000 ⁽⁴⁾ | 1250 ⁽⁴⁾ /1250 ⁽⁴⁾ | 1250 ⁽⁴⁾ /1250 ⁽⁴⁾ | 1250 ⁽⁴⁾ /1250 ⁽⁴⁾ | 1250 ⁽⁴⁾ /1250 ⁽⁴⁾ | 1250 ⁽⁴⁾ /1250 ⁽⁴⁾ | |
| DC-23 A/B ⁽¹⁾ | 500V DC | (A) 125 ⁽⁴⁾ /125 ⁽⁴⁾ | 200 ⁽⁴⁾ /200 ⁽⁴⁾ | 315 ⁽⁴⁾ /400 ⁽⁴⁾ | 500 ⁽⁴⁾ /500 ⁽⁴⁾ | 800 ⁽⁴⁾ /800 ⁽⁴⁾ | 1000 ⁽⁴⁾ /1000 ⁽⁴⁾ | 1250 ⁽⁴⁾ /1250 ⁽⁴⁾ | 1250 ⁽⁴⁾ /1250 ⁽⁴⁾ | 1000 ⁽⁴⁾ /1000 ⁽⁴⁾ | 1000 ⁽⁴⁾ /1000 ⁽⁴⁾ | 1000 ⁽⁴⁾ /1000 ⁽⁴⁾ | |
| Pracovní výkon při AC 23 ⁽¹⁾⁽⁵⁾ | 415V AC | (kW) | 80/80 | 132/132 | 220/220 | 280/280 | 450/450 | 560/560 | 710/710 | 710/710 | 710/710 | 710/710 | 710/710 |
| Jalový výkon ⁽⁵⁾ | 400 V | (kVAr) | 75 | 115 | 185 | 290 | 365 | 460 | - | - | - | - | - |
| Zkratová odolnost I _{cw} | 1 s. | (kA) | 7 | 9 | 13 | 13 | 35 | 35 | 35 | 50 | 50 | 50 | 50 |
| | 0,25 s. | (kA) | 11,9 | 15,3 | 26 | 26 | 73,5 | 73,5 | 73,5 | 75 | 80 | 80 | 80 |
| Odolnost proti zkratu zajištěna pojistkou (kA - očekávaná hodnota) | | | | | | | | | | | | | |
| Hodnota přidružené pojistky ⁽⁶⁾ | (A) | | 160 | 250 | 400 | 630 | 800 | 1000 | 1250 | 2x800 | 2x1000 | 2x1250 | - |
| Očekávaný zkratový proud | (kA) | | 100 | 50 | 100 | 70 | 50 | 100 | 100 | 100 | 100 | 100 | - |
| Odolnost proti zkratu zajištěna jističem - jakýkoliv jistič, který zajišťuje vypnutí do 0.3s | | | | | | | | | | | | | |
| Jmenovitý krátkodobý proud I _{cw} | 0,3 s. | (kA) | 15 | 17 | 25 | 25 | 50 | 65 | 65 | 100 | 100 | 100 | 100 |
| Připojení | | | | | | | | | | | | | |
| Minimální průřez vodiče (Cu) | mm ² | | 50 | 95 | 185 | 2x150 | 2x185 | 2x240 | - | - | - | - | - |
| Maximální průřez vodiče (Cu) | mm ² | | 95 | 150 | 240 | 2x300 | 2x300 | 4x185 | 4x185 | 4x185 | - | - | - |
| Minimální průřez přípojnice (Cu) | mm | | - | - | - | 2x30x5 | 2x40x5 | 2x50x5 | 2x60x5 | 2x80x5 | 3x100x5 | 4x100x5 | 4x100x5 |
| Maximální šířka přípojnice (Cu) | mm | | 25 | 32 | 40 | 50 | 63 | 63 | 63 | 100 | 100 | 100 | 100 |
| Utahovací moment (min/max) | Nm | | 9/- | 20/- | 20/- | 20/- | 40/45 | 40/45 | 40/45 | 40/45 | 40/45 | 40/- | 40/- |
| Provozní úsilí | Nm | | 6,5 | 10 | 14,5 | 14,5 | 37 | 37 | 37 | 56 | 75 | 75 | 75 |
| Odolnost (počet operací) | cykly | | 10 000 | 10 000 | 10 000 | 10 000 | 3 000 | 3 000 | 3 000 | 4 000 | 3 000 | 3 000 | 3 000 |
| Výkonové ztráty | W/pól | | 3 | 5,8 | 10,8 | 30,9 | 39,7 | 42 | 80 | 122 | 140 | 205 | 340 |

⁽¹⁾ Kategorie užití s indexem A = častý provoz

- Category with index B = občasný provoz

⁽²⁾ - s krytými svorkami nebo mezipólovou přepážkou

⁽³⁾ - 3-pólové zařízení se dvěma póly v sérii pro "+" a jedním pólem pro "-"

⁽⁴⁾ - 4-pólové zařízení se dvěma póly v sérii pro obě polarity

⁽⁵⁾ - hodnoty jsou pouze orientační, skutečné výkonové hodnoty se mohou lehce lišit

⁽⁶⁾ - platí pro jmenovité provozní napětí U_e = 415 VAC.

Vlastnosti podle IEC 60947-3

| Typ | | | LBSCD 200 | LBSCD 315 | LBSCD 400 | |
|--|--|---------------------|--|--|--|---------|
| Jmenovitý proud | (I _n) | (A) | 200 | 315 | 400 | |
| Jmenovité izolační napětí | (U) | (V) | 800 | 800 | 800 | |
| Jmenovité impulzní výdržné napětí | (U _{imp}) | (kV) | 8 | 8 | 8 | |
| Tepelný proud 40°C | (I _{th}) | (A) | 200 | 315 | 400 | |
| Jmenovité pracovní proudy (I _c) | AC-21 A/B ⁽¹⁾ | 400V AC (A) | 200/200 | 315/315 | 400/400 | |
| | AC-22 A/B ⁽¹⁾ | 400V AC (A) | 200/200 | 315/315 | 400/400 | |
| | AC-23 A/B ⁽¹⁾ | 400V AC (A) | 160/160 | 250/250 | 250/250 | |
| | AC-21 A/B ⁽¹⁾ | 500V AC (A) | 160/160 | 250/250 | 250/250 | |
| | AC-22 A/B ⁽¹⁾ | 500V AC (A) | 125/125 | 250/250 | 250/250 | |
| | AC-23 A/B ⁽¹⁾ | 500V AC (A) | 100/100 | 200/250 | 200/250 | |
| | AC-20 A/B ⁽¹⁾ | 690V AC (A) | 200/200 | 315/315 | 400/400 | |
| | AC-21 A/B ⁽¹⁾ | 690V AC (A) | 160/160 | 200/250 | 200/250 | |
| | AC-22 A/B ⁽¹⁾ | 690V AC (A) | 125/125 | 125/160 | 125/160 | |
| | AC-23 A/B ⁽¹⁾ | 690V AC (A) | 63/80 | 100/125 | 100/125 | |
| | DC-20 A/B ⁽¹⁾ | 220V DC (A) | 200/200 | 315/315 | 400/400 | |
| | DC-21 A/B ⁽¹⁾ | 220V DC (A) | 160/160 | 250/250 | 250/250 | |
| | DC-22 A/B ⁽¹⁾ | 220V DC (A) | 160/160 | 250/250 | 250/250 | |
| | DC-23 A/B ⁽¹⁾ | 220V DC (A) | 125/125 | 200/200 | 200/200 | |
| | DC-20 A/B ⁽¹⁾ | 400V DC (A) | 200/200 | 315/315 | 400/400 | |
| | DC-21 A/B ⁽¹⁾ | 400V DC (A) | 160/160 | 250/250 | 250/250 | |
| | DC-22 A/B ⁽¹⁾ | 400V DC (A) | 125 ⁽³⁾ /125 ⁽³⁾ | 200 ⁽³⁾ /200 ⁽³⁾ | 200 ⁽³⁾ /200 ⁽³⁾ | |
| | DC-23 A/B ⁽¹⁾ | 400V DC (A) | 125 ⁽³⁾ /125 ⁽³⁾ | 200 ⁽³⁾ /200 ⁽³⁾ | 200 ⁽³⁾ /200 ⁽³⁾ | |
| | Pracovní výkon při AC 23 ⁽¹⁾⁽⁵⁾ | 400V AC | (kW) | 80/80 | 132/132 | 132/132 |
| | | 500V AC | (kW) | 63/63 | 140/160 | 140/160 |
| 690V AC | | (kW) | 55/75 | 150/185 | 150/185 | |
| Jalový výkon ⁽⁵⁾ | 400V AC | (kVA _r) | 75 | 115 | 145 | |
| Odolnost proti zkratu zajištěna pojistkou (kA - očekávaná hodnota) | | | | | | |
| Hodnota přidružené pojistky ⁽⁶⁾ | | (A) | 200 | 315 | 400 | |
| Očekávaný zkratový proud | | (kA) | 50 | 30 | 18 | |
| Short-circuit operation | | | | | | |
| Jmenovitý krátkodobý proud I _{cw} | 1 s | (kA) | 7 | 9 | 9 | |
| Dynamic short-circuit withstand current | | (kA) | 18 | 23 | 23 | |
| Připojení | | | | | | |
| Minimální průřez vodiče (Cu) | mm ² | | 50 | 95 | 185 | |
| Maximální průřez vodiče (Cu) | mm ² | | 95 | 185 | 240 | |
| Minimální průřez přípojnice (Cu) | mm | | - | - | - | |
| Maximální šířka přípojnice (Cu) | mm | | 25 | 32 | 32 | |
| Utahovací moment (min/max) | Nm | | 9 | 20 | 20 | |
| Provozní úsilí | Nm | | 6,5 | 10 | 14,5 | |
| Odolnost (počet operací) | cykly | | 10 000 | 10 000 | 5 000 | |

⁽¹⁾ Kategorie užití s indexem A = častý provoz

- Category with index B = občasný provoz

⁽²⁾ - s kryty svorek nebo mezipólovou přepážkou

⁽³⁾ - 3-pólové zařízení se dvěma póly v sérii pro "+" a jedním pólem pro "-"

⁽⁴⁾ - 4-pólové zařízení se dvěma póly v sérii pro obě polarity

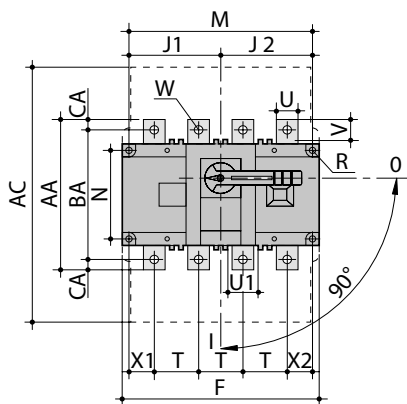
⁽⁵⁾ - hodnoty jsou pouze orientační, skutečné výkonové hodnoty se mohou lehce lišit

⁽⁶⁾ - platí pro jmenovité provozní napětí U_e = 415 VAC.

Rozměry

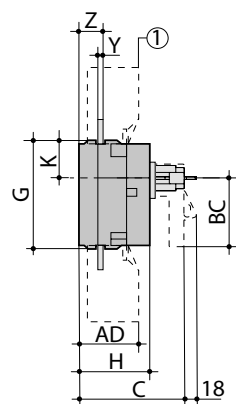
LBS 160 - LBS 630
LBS CD

Přímé přední ovládání
Přední pohled

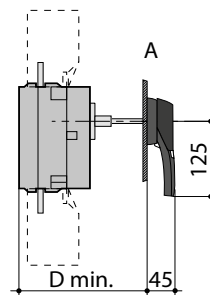


I. Kryty svorek

Externí přední ovládání
Boční pohled



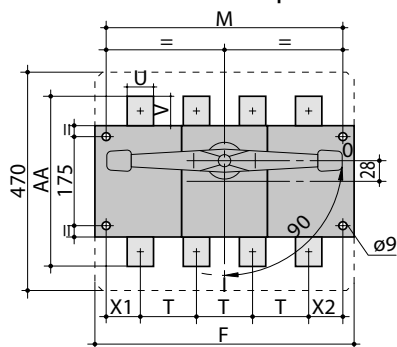
A. Typ rukojeti: LBS-EH630



| Proud. hodnota (A) | Celkové rozměry (mm) | | Ochranné kryty (mm) | | Tělo spínače (mm) | | | | | | | Uchytení spínače (mm) | | | | Připojení (mm) | | | | | | | | | | | | | | |
|----------------------------|----------------------|-------|---------------------|----|-------------------|--------|-----|-----|---------|---------|-----|-----------------------|-----|--------|--------|----------------|-----|----|----------|------|------------|----------|---------|---------|------|-----|------|------------|------------|----------|
| | C | D min | AC | AD | F (3p) | F (4p) | G | H | J1 (3p) | J1 (4p) | J2 | K | BC | M (3p) | M (4p) | N | R | T | U | U1 | V | W | X1 (3p) | X1 (4p) | X2 | Y | Z | AA | BA | CA |
| 160, CD 200 | | | 235 | 50 | 140 | 170 | 93 | 65 | 45 | 75 | 75 | 31.5 | 80 | 120 | 150 | 65 | 5.5 | 36 | 20 | 20.5 | 25 | 9 | 28 | 22 | 20 | 3.5 | 20.5 | 135 | 115 | 10 |
| 250, CD 315, 115 CD 400 | 125 | | 280 | 60 | 180 | 230 | 108 | 75 | 55 | 105 | 105 | 34 | 115 | 160 | 210 | 80 | 5.5 | 50 | 20 | 25.5 | 21.5 | 11 | 33 | 33 | 27 | 3.5 | 22.5 | 160 | 130 | 15 |
| 400 630 | 160 | 165 | 401 | 89 | 230 | 290 | 170 | 110 | 75 | 135 | 135 | 55 | 115 | 210 | 270 | 140 | 7 | 65 | 32 45 | 45.5 | 29 41.5 | 11 13 | 42.5 | 37.5 | 37.5 | 5 | 36 | 235 260 | 205 220 | 15 20 |

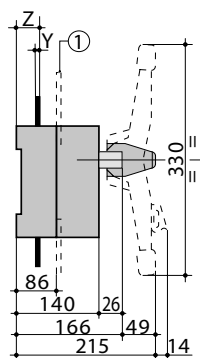
LBS 800 - LBS 1600

Přímé přední ovládání
Přední pohled

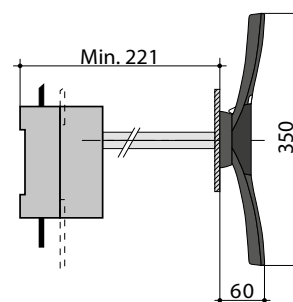


I. Kryty svorek

Externí přední ovládání
Boční pohled



B. Typ rukojeti: LBS-EH1600

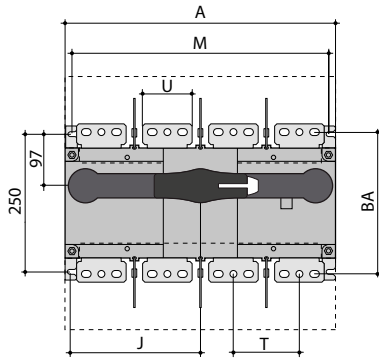


| Proud. hodn. (A) | Tělo spínače (mm) | | Uchytení spínače (mm) | | Připojení (mm) | | | | | | | |
|---------------------|-------------------|--------|-----------------------|--------|----------------|----|------|---|------|------|------|-----|
| | F (3p) | F (4p) | M (3p) | M (4p) | T | U | V | Y | X1 | X2 | Z | AA |
| 800 - 1000 | 280 | 360 | 255 | 335 | 80 | 50 | 60.5 | 7 | 47.5 | 47.5 | 46.5 | 321 |
| 1250 | | | | | | 60 | 65 | | | | | 330 |
| 1600 | 372 | 492 | 347 | 467 | 120 | 90 | 44 | 8 | 53.5 | 53.5 | 47.5 | 288 |

LBS 2000 - LBS 3200

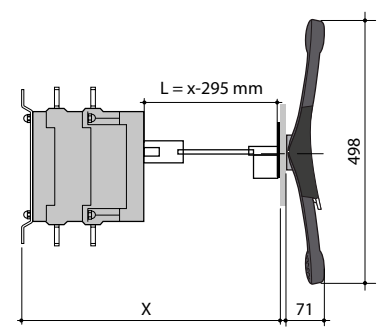
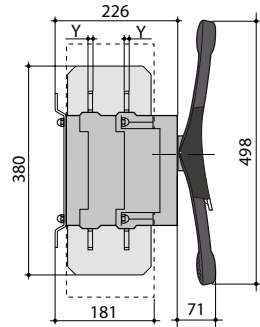
Přímé přední ovládání

Přední pohled



Externí přední ovládání

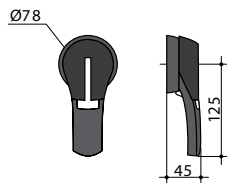
Boční pohled



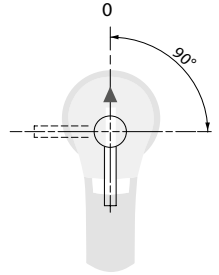
Typ rukojeti: LBS-EH3200

| Proud. hodnota (A) | Celkové rozměry (mm) | | Tělo spínače (mm) | | Uchycení spínače (mm) | | Připojení, (mm) | | | |
|-----------------------|----------------------|-----------|-------------------|-----------|-----------------------|-----------|-----------------|----|---|-----|
| | A (3p) | A (4p) | J (3p) | J (4p) | M (3p) | M (4p) | T | U | Y | BA |
| 2000-3200 | 372 | 492 | 173.5 | 233.5 | 347 | 367 | 120 | 90 | 8 | 258 |

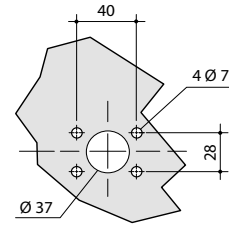
Typ rukojeti LBS-EH630



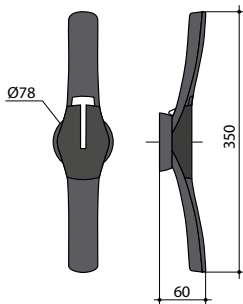
Přímé přední ovládání



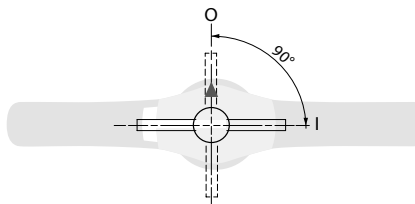
Otvor k vyříznutí



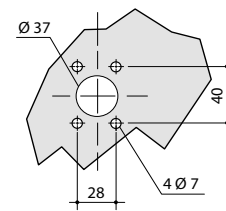
Typ rukojeti LBS-EH1600



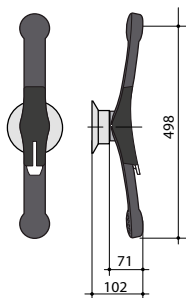
Přímé přední ovládání



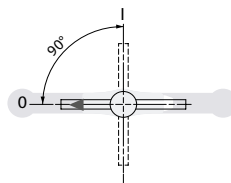
Otvor k vyříznutí



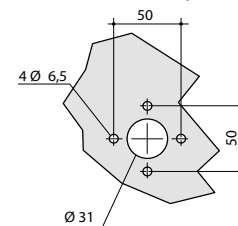
Typ rukojeti LBS-EH3200



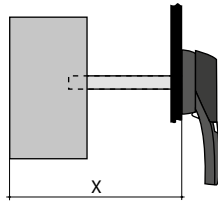
Přímé přední ovládání



Otvor k vyříznutí

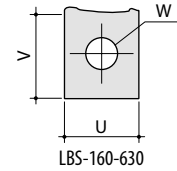


| Proud. hodnota (A) | Rozměr X (mm) | Hřídel Délka (mm) |
|--------------------|---------------|-------------------|
| LBS 160 | 125 - 250 | 200 |
| | 125 - 370 | 320 |
| | 125 - 550 | 500 |
| LBS 250 | 135 - 265 | 200 |
| | 135 - 385 | 320 |
| | 135 - 565 | 500 |
| LBS 400-630 | 165 - 295 | 200 |
| | 165 - 415 | 320 |
| | 165 - 595 | 500 |
| LBS 800-1600 | 221 - 343 | 200 |
| | 221 - 463 | 320 |
| | 221 - 543 | 400 |
| LBS 2000-3200 | 415 - 570 | 200 |
| | 415 - 690 | 320 |
| | 415 - 820 | 450 |

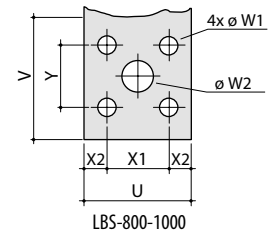


| Proud. hodn. (A) | U (mm) | V (mm) | W (mm) |
|------------------|--------|--------|--------|
| 160 | 20 | 25 | 9 |
| 250 | 25 | 21.5 | 11 |
| 400 | 32 | 29 | 11 |
| 630 | 45 | 41.5 | 13 |

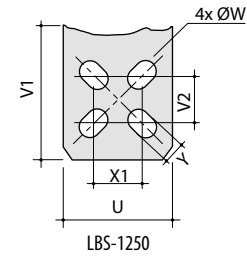
**Připojovací svorky
Rozměry:**



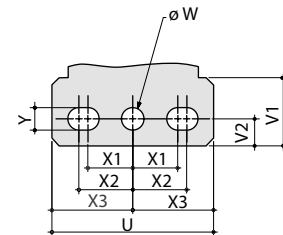
| Proud. hodn. (A) | U (mm) | V (mm) | W1 (mm) | W2 (mm) | X1 (mm) | X2 (mm) | Y (mm) |
|------------------|--------|--------|---------|---------|---------|---------|--------|
| 800 - 1000 | 50 | 60.5 | 9 | 16 | 28.5 | 11 | 33 |



| Proud. hodnota (A) | U (mm) | V1 (mm) | V2 (mm) | W (mm) | X1 (mm) | Y (mm) |
|--------------------|--------|---------|---------|--------|---------|--------|
| 1250 | 60 | 65 | 28.5 | 16 | 28.5 | 11 |



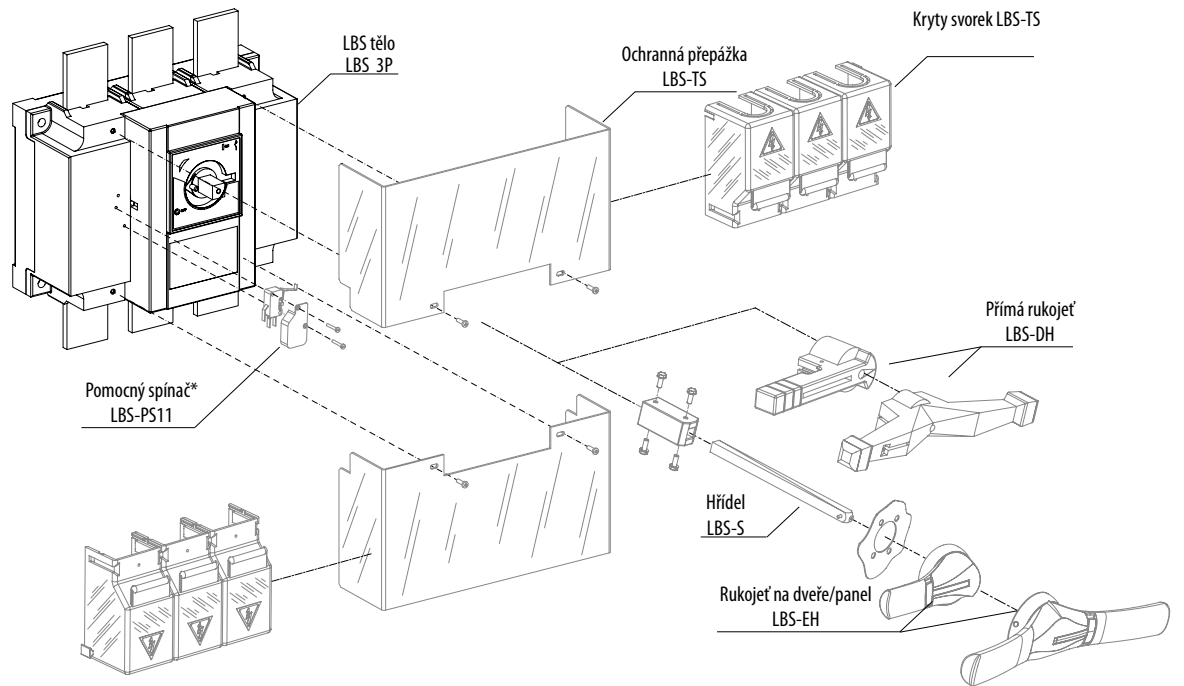
| Proud. hodn. (A) | U (mm) | V1 (mm) | V2 (mm) | W (mm) | X1 (mm) | X2 (mm) | X3 (mm) | Y (mm) |
|------------------|--------|---------|---------|--------|---------|---------|---------|--------|
| 1600-3200 | 90 | 35.8 | 15 | 12.5 | 25 | 30 | 45 | 12.5 |



LBS-PS11 Pomocný spínač (přepínací kontakt NO/NC)

| Proud. hodnota (A) | Typ kontaktů | Jmenovitý proud (A) | Provozní proud I _e (A) | | | | | | | | | |
|--------------------|--------------|---------------------|-----------------------------------|----------|----------|----------|---------|-------|-------|---------|-------|-------|
| | | | 230 V AC | | 400 V AC | | 24 V DC | | | 48 V DC | | |
| | | | AC-12 | AC-13/15 | AC-12 | AC-13/15 | DC-12 | DC-13 | DC-14 | DC-12 | DC-13 | DC-14 |
| 160-3200 | C0 | 16 | 16 | 4 | 12 | 3 | 2,5 | 2,5 | 1 | 2,5 | 1,2 | 0,2 |

Montáž příslušenství



*Ke každému tělu lze namontovat pouze jeden pomocný spínač

Výkonové přepínače LBS..CO

Vlastnosti podle IEC 60947-3, IEC 60947-6-1:

| Typ | | | LBS 160 | LBS 250 | LBS 400 | LBS 630 | LBS 800 | LBS 1000 | LBS 1250 | LBS 1600 | LBS 2000 | LBS 2500 | LBS 3200 |
|---|-----------------------------|-------------|---------|---------|---------|---------|---------|----------|----------|----------|----------|----------|----------|
| Jmenovitý proud | (I _n) | | 160A | 250A | 400A | 630A | 800A | 1000A | 1250A | 1600A | 2000A | 2500A | 3200A |
| Jmenovité izolační napětí | (U _i) | (V) | 800 | 1000 | 1000 | 1000 | 1000 | 1000 | 1000 | 1000 | 1000 | 1000 | 1000 |
| Jmenovité impulzní výdržné napětí | (U _{imp}) | (kV) | 8 | 12 | 12 | 12 | 12 | 12 | 12 | 12 | 12 | 12 | 12 |
| Tepelný proud 40°C | (I _{th}) | (A) | 160 | 250 | 400 | 630 | 800 | 1000 | 1250 | 1600 | 2000 | 2500 | 3200 |
| Jmenovité pracovní proudy (I _c) IEC 60947-3 | AC-20 A/B | 415V AC (A) | 160 | 250 | 400 | 630 | 800 | 1000 | 1250 | 1600 | 2000 | 2500 | 3200 |
| | AC-21 A/B | 415V AC (A) | | | | | | | | | | | |
| | AC-22 A/B | 415V AC (A) | | | | | | | | | | | |
| | AC-23 A/B | 415V AC (A) | | | | | | | | | | | |
| | AC-20 A/B | 500V AC (A) | | | | | | | | | | | |
| | AC-21 A/B | 500V AC (A) | | | | | | | | | | | |
| | AC-22 A/B | 500V AC (A) | | | | | | | | | | | |
| | AC-23 A/B | 500V AC (A) | 200/250 | 200/400 | 500 | 630 | 800 | 1000 | - | - | - | | |
| | AC-20 A/B | 690V AC (A) | 160 | 250 | 400 | 630 | 800 | 1000 | 1250 | 1600 | 2000 | 2500 | 3200 |
| | AC-21 A/B | 690V AC (A) | | | | | | | | | | | |
| | AC-22 A/B | 690V AC (A) | | | | | | | | | | | |
| | AC-23 A/B | 690V AC (A) | 125 | 160 | 160 | 400 | 630 | 800 | 1000 | 1000 | - | - | - |
| | DC-20 A/B ⁽¹⁾ | 220V DC (A) | 160 | 250 | 400 | 630 | 800 | 1000 | 1250 | 1600 | 2000 | 2500 | 3200 |
| | DC-21 A/B ⁽¹⁾ | 220V DC (A) | | | | | | | | | | | |
| | DC-22 A/B ⁽¹⁾ | 220V DC (A) | | | | | | | | | | | |
| | DC-23 A/B ⁽¹⁾ | 220V DC (A) | | | | | | | | | | | |
| | DC-20 A/B ⁽¹⁾ | 440V DC (A) | 125 | 200 | 200 | 500 | 800 | 1000 | 1250 | 1600 | 2000 | 2500 | 3200 |
| DC-21 A/B ⁽¹⁾ | 440V DC (A) | | | | | | | | | | | | |
| DC-22 A/B ⁽¹⁾ | 440V DC (A) | | | | | | | | | | | | |
| DC-23 A/B ⁽¹⁾ | 440V DC (A) | 125 | 200 | 200 | 500 | - | - | - | - | - | - | - | |
| Jmenovité pracovní proudy (I _c) IEC 60947-6-1 | AC-31 A/B | 415V AC (A) | 160 | 250 | 400 | 630 | 800 | 1000 | 1250 | 1600 | 2000 | 2500 | 3200 |
| | AC-32 A/B | 415V AC (A) | | 200 | 400 | 500 | 800 | 1000 | 1250 | 1600 | 2000 | 2000 | 2000 |
| | AC-33 A/B | 415V AC (A) | | 200 | 200 | 400 | 800 | 800 | 800 | 1000 | 1250 | 1250 | 1250 |
| Zkratová odolnost I _{cw} 690 V AC | 1 s. ⁽⁴⁾ (kA) | 7 | 8 | 8 | 10 | 26 | 35 | 35 | 50 | 50 | 50 | 50 | |
| | 0,25 s. (kA) | 11,9 | 22 | 22 | 17 | 48 | 73,5 | 73,5 | 110 | 110 | 110 | 110 | |
| I _{cw} 415 V AC podle IEC 60947-6-1 | 0,06 s. ⁽⁵⁾ (kA) | | 10 | 10 | 12,6 | 16 | 20 | 25 | 32 | 40 | 50 | 50 | |
| Pracovní výkon při AC 23 ⁽²⁾ | (400V) (kW) | 80 | 132 | 280 | 450 | 450 | 560 | 710 | 710 | 710 | - | - | |
| | (690V) (kW) | 55/75 | 90/110 | 150/185 | 185/220 | 185/220 | 475 | 475 | 750 | 750 | - | - | |
| Jalový výkon | 400 V (kVAr) | 75 | 115 | 185 | 290 | 365 | 460 | 575 | - | - | - | - | |
| Odolnost proti zkratu zajištěna pojistkou (kA - očekávaná hodnota), 690 V AC | | | | | | | | | | | | | |
| Hodnota přidružené pojistky | (A) | 160 | 250 | 400 | 630 | 800 | 1000 | 1250 | 2x800 | - | - | - | |
| Očekávaný zkratový proud | (kA) | 100 | 50 | 50 | 50 | 50 | 100 | 100 | 100 | 100 | 100 | - | |
| Odolnost proti zkratu zajištěna jističem - jakýkoliv jistič, který zajišťuje vypnutí do 0.3s ⁽³⁾ | | | | | | | | | | | | | |
| Jmenovitý krátkodobý proud I _{cw} | 0,3 s. (kA) | 12 | 15 | 15 | 17 | 47 | 64 | 64 | 78 | 78 | 78 | 78 | |
| Připojení | | | | | | | | | | | | | |
| Minimální průřez vodiče (Cu) | mm ² | 50 | 95 | 185 | 2x150 | 2x185 | 2x240 | - | - | - | - | - | |
| Maximální průřez vodiče (Cu) | mm ² | 95 | 150 | 240 | 2x300 | 2x300 | 4x185 | 4x185 | 4x185 | - | - | - | |
| Minimální průřez přípojnice (Cu) | mm | - | - | - | 2x30x5 | 2x40x5 | 2x50x5 | 2x60x5 | 2x80x5 | 2x100x10 | 2x100x10 | 4x100x10 | |
| Maximální šířka přípojnice (Cu) (Cu) | mm | 25 | 32 | 32 | 50 | 63 | 63 | 63 | 100 | 100 | 100 | 100 | |
| Utahovací moment (min/max) | Nm | 9/13 | 20/26 | 20/26 | 20/26 | 20/26 | 20/26 | 20/26 | 40/45 | 40/45 | 40/45 | 40/45 | |
| Odolnost (počet operací) | cykly | 10 000 | 8 000 | 5 000 | 5 000 | 4 000 | 4 000 | 4 000 | 3 000 | 3 000 | 3 000 | 3 000 | |
| Výkonové ztráty | W/pól | 3,2 | 6 | 15,5 | 35 | 40 | 52,2 | 80 | 95 | - | - | - | |

Kategorie užití s indexem A = častý provoz

Category with index B = občasný provoz

⁽¹⁾ - 3-pólové zařízení se dvěma póly v sérii pro "+" a jedním pólem pro "-"

- 4-pólové zařízení se dvěma póly v sérii pro obě polarity

⁽²⁾ - hodnoty jsou pouze orientační, skutečné výkonové hodnoty se mohou lehce lišit

⁽³⁾ - údaje pro jakýkoliv jistič, který zajišťuje vypnutí do 0.3s

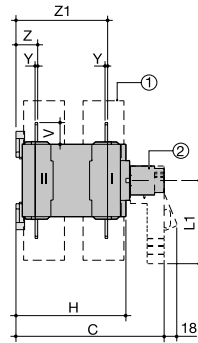
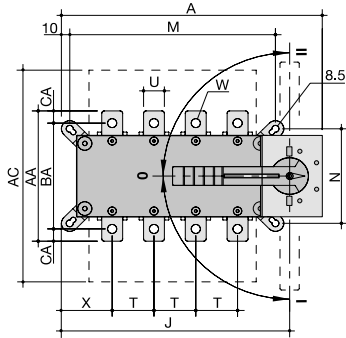
⁽⁴⁾ - údaje při 415 VAC

⁽⁵⁾ - údaje při 30 ms

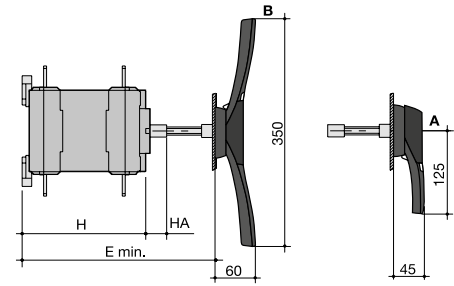
Rozměry

LBS 160 CO - LBS 1600 CO 3/4 p

Přímé přední ovládání
Přední pohled



Externí přední ovládání
Boční pohled

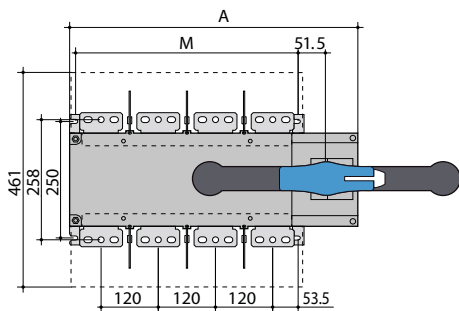


A. Typ rukojeti LBS-EH630 CO pro externí ovládání:
160 to 630 A
B. Typ rukojeti LBS-EH1600 CO pro externí ovládání:
800 to 1600 A

I. Kryty svorek
II. Přímé přední ovládání:
- L1 = 140 mm: 160 to 630 A;
- L1 = 210 mm: 800 to 1600 A;

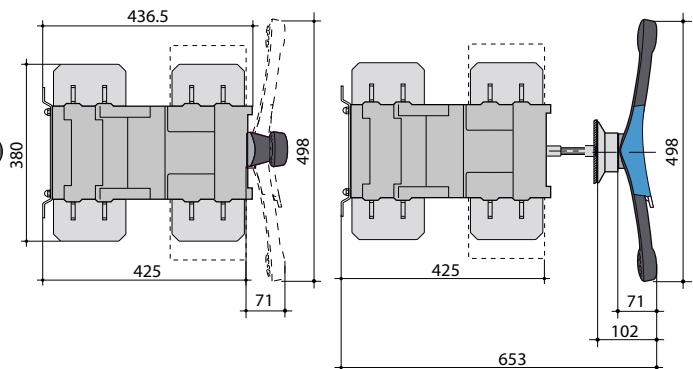
| Proud. hodnota (A) | Celkové rozměry (mm) | | | | | Ochranné kryty (mm) AC | Tělo spínače (mm) | | | | Uchytení spínače (mm) | | | Připojení (mm) | | | | | | | | | | |
|--------------------|----------------------|--------|-----|---------|-----|------------------------|-------------------|-------|--------|--------|-----------------------|--------|-----|----------------|------|--------|------|--------|--------|------|-------|-----|------|----|
| | A (3p) | A (4p) | C | E min. | | | H | HA | J (3p) | J (4p) | M (3p) | M (4p) | N | T | U | V | W | X (3p) | X (4p) | Y | Z | Z1 | AA | BA |
| 160 | 221 | 251 | 218 | 208-436 | 235 | 148 | 25 | 182 | 212 | 156 | 186 | 101 | 36 | 20 | 25 | 8.5 | 56 | 50 | 3.5 | 28 | 124 | 135 | 115 | 10 |
| 250 | 262 | 312 | 218 | 208-436 | 280 | 148 | 25 | 223 | 273 | 196 | 246 | 116 | 50 | 25 | 30 | 11 | 61 | 61 | 3.5 | 30 | 124 | 160 | 130 | 15 |
| 400 | 262 | 312 | 218 | 208-436 | 280 | 148 | 25 | 223 | 273 | 196 | 246 | 116 | 50 | 35 | 35 | 11 | 61 | 61 | 3.5 | 30 | 124 | 170 | 140 | 15 |
| 630 | 319 | 379 | 295 | 285-513 | 400 | 225 | 25 | 272 | 332 | 246 | 306 | 176 | 65 | 45 | 50 | 13 | 70.5 | 65.5 | 5 | 43 | 180 | 260 | 220 | 20 |
| 800 | 386 | 466 | 375 | 425-577 | 459 | 298 | 29 | 306.5 | 386.5 | 255 | 336 | 250 | 80 | 50 | 60.5 | 15 | 48 | 48 | 7 | 66.5 | 253.5 | 321 | 26.5 | |
| 1000 | 386 | 466 | 375 | 425-577 | 459 | 298 | 29 | 306.5 | 386.5 | 255 | 336 | 250 | 80 | 50 | 60.5 | 15 | 48 | 48 | 7 | 66.5 | 253.5 | 321 | 26.5 | |
| 1250 | 386 | 466 | 375 | 425-577 | 459 | 298 | 29 | 306.5 | 386.5 | 255 | 336 | 250 | 80 | 60 | 65 | 16x11 | 48 | 48 | 7 | 66.5 | 255.5 | 330 | 29.5 | |
| 1600 | 478 | 598 | 375 | 425-577 | 461 | 298 | 29 | 388.5 | 518.5 | 347 | 467 | 250 | 120 | 90 | 43.5 | 12.5x5 | 54 | 54 | 8 | 66.5 | 255.5 | 288 | 15 | |

Přímé přední ovládání
Přední pohled



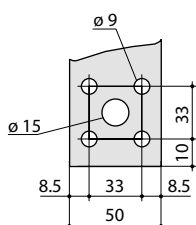
LBS 2000 CO - LBS 3200 CO 3/4 P

Boční pohled



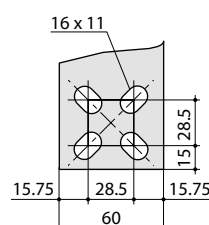
| Proud. hodnota (A) | A (mm) (3p) | A (mm) (4p) | M (mm) (3p) | M (mm) (4p) |
|--------------------|-------------|-------------|-------------|-------------|
| 2000-3200 | 478 | 598 | 347 | 467 |

LBS 800 3/4 P CO

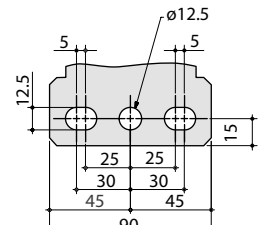


Připojovací svorky

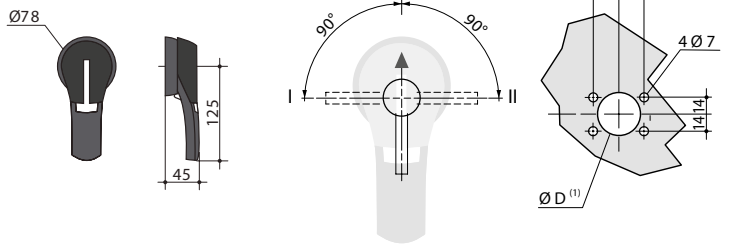
LBS 1250 3/4 P CO



LBS 1600 - 3200 3/4 P CO

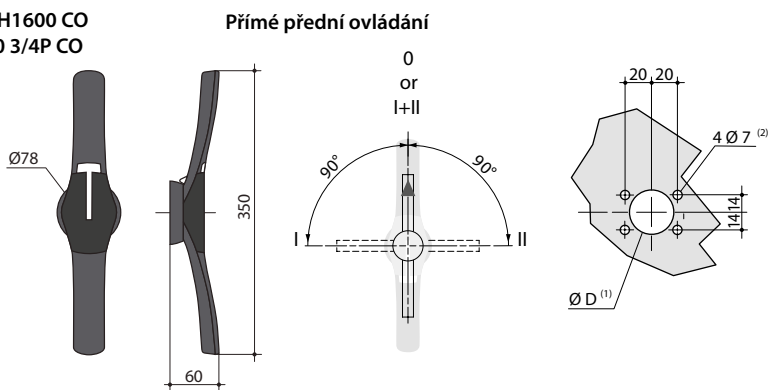


Typ rukojeti LBS-EH630 CO
pro LBS 160 - 630 3/4P CO



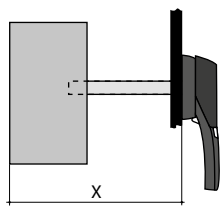
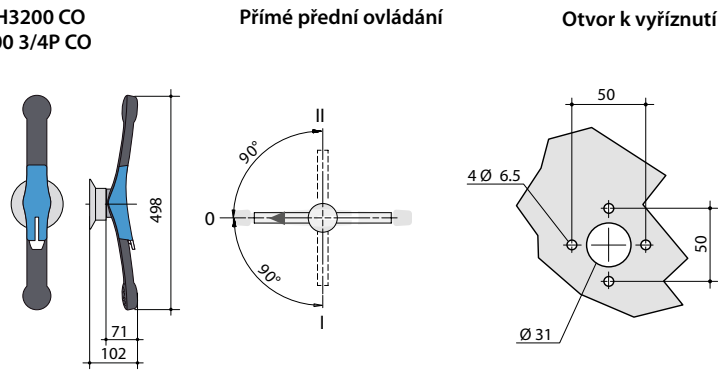
(1) Ø31 to Ø37: montáž šrouby zezadu Ø37: montáž zacvaknutím zepředu

Typ rukojeti LBS-EH1600 CO
pro LBS 800 - 1600 3/4P CO



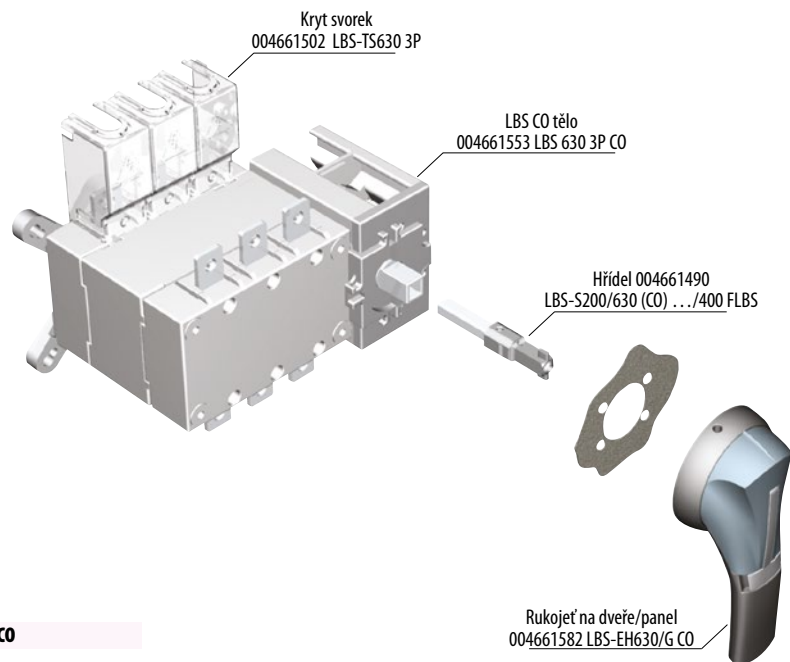
(1) Ø31 to Ø37: montáž šrouby zezadu Ø37: montáž zacvaknutím zepředu
(2) Ø6 to Ø7: montáž zacvaknutím

Typ rukojeti LBS-EH3200 CO
pro LBS 2000 - 3200 3/4P CO



| Proud. hodnota (A) | Rozměr X (mm) | Délka (mm) |
|--------------------|---------------|------------|
| 160 - 400 | 210 - 310 | 200 |
| | 210 - 430 | 320 |
| 500 - 630 | 280 - 390 | 200 |
| | 280 - 510 | 320 |
| 800 - 1800 | 425 - 577 | 200 |
| | 425 - 697 | 320 |
| | 653 - 803 | 320 |
| 2000 - 3200 | 653 - 923 | 320 |
| | 653 - 1053 | 450 |

Montáž příslušenství

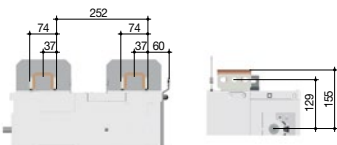
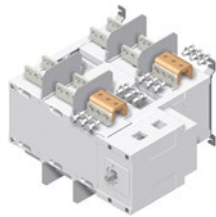


Připojení LBS 2000-3200A CO

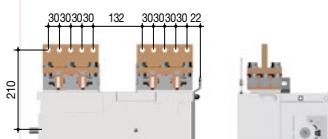
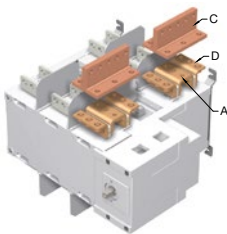
Umožňuje:

- Připojení jednoho pólu z obou svorek u vypínačů 2000 - 3200A (obr. 1 a obr 2)
- Horní a dolní propojení (obr. 3).

U hodnoty 3200 A jsou připojovací části (part A) dodány již namontované z výroby. Šrouby je nutné objednat zvlášť.



Obr. 1

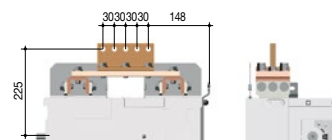
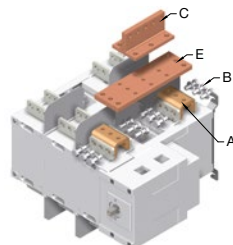


Obr. 2

| Jmenovitý proud (A) | Díl | Množství potřebné na pól ⁽¹⁾ | Obj. kód |
|---------------------|-----------------------------|---|-----------|
| 2000 - 2500 | Propojovací můstek - část A | 2 | 004661597 |
| 2000 - 2500 | Set šroubů - část B | 2 | 004661598 |
| 3200 | Propojovací můstek - část A | | included |
| 3200 | Set šroubů - část B | 2 | 004661598 |

| Jmenovitý proud (A) | Díl | Množství potřebné na pól ⁽¹⁾ | Obj. kód |
|---------------------|-----------------------------|---|-----------|
| 2000 - 2500 | Propojovací můstek - část A | 2 | 004661597 |
| 2000 - 2500 | „T“ díl - část C | 2 | 004661599 |
| 2000 - 2500 | Úhelník 90° - část D | 2 | 004661600 |
| 3200 | Propojovací můstek - část A | | included |
| 3200 | „T“ díl - část C | 2 | 004661599 |
| 3200 | Úhelník 90° - část D | 2 | 004661600 |

| Jmenovitý proud (A) | Díl | Množství potřebné na pól ⁽¹⁾ | Obj. kód |
|---------------------|-----------------------------|---|-----------|
| 2000 - 2500 | Propojovací můstek - část A | 2 | 004661597 |
| 2000 - 2500 | Set šroubů - část B | 2 | 004661598 |
| 2000 - 2500 | Propojovací lišta - část E | 1 | 004661601 |
| 2000 - 2500 | „T“ díl - část C | 1 | 004661599 |
| 3200 | Propojovací můstek - část A | | included |
| 3200 | Set šroubů - část B | 2 | 004661598 |
| 3200 | Propojovací lišta - část E | 1 | 004661602 |
| 3200 | „T“ díl - část C | 1 | 004661599 |



Obr. 3

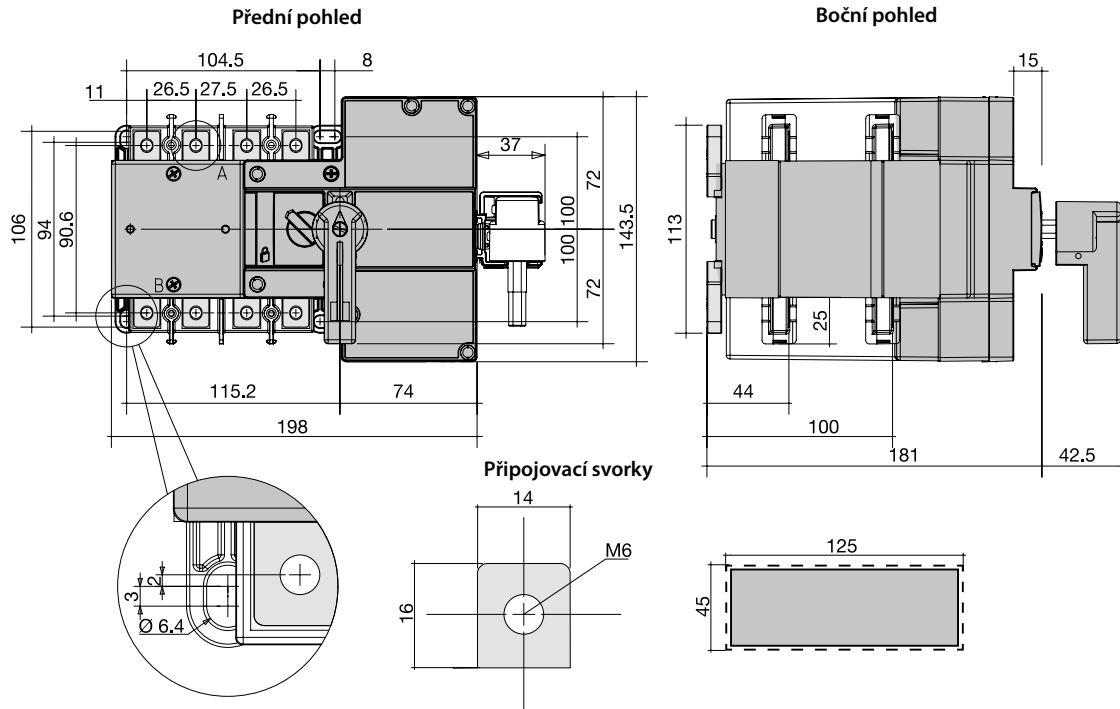
Motorové výkonové přepínače MLBS..CO (1-0-2)

| Vlastnosti podle IEC 60947-3, IEC 60947-6-1 | | | | | |
|---|---------------------|------|------------|-------------|-------------|
| Typ | | | MLBS 63 CO | MLBS 100 CO | MLBS 125 CO |
| Jmenovitý proud | (I _n) | (A) | 63A | 100A | 125A |
| Jmenovité izolační napětí (hlavní obvod) | (U _i) | (V) | 800 | 800 | 800 |
| Jmenovité izolační napětí (ovládací obvod) | (U _i) | (V) | 300 | 300 | 300 |
| Jmenovité impulzní výdržné napětí (hlavní obvod) | (U _{imp}) | (kV) | 6 | 6 | 6 |
| Jmenovité impulzní výdržné napětí (ovládací obvod) | (U _{imp}) | (kV) | 4 | 4 | 4 |
| Tepelný proud 40°C | (I _{th}) | (A) | 63 | 100 | 125 |
| Jmenovité pracovní proudy (I _e) podle IEC 60947-3 | AC-20A/B | 415V | (A) | | 125 |
| | AC-21A/B | 415V | (A) | 63 | 100 |
| | AC-22A/B | 415V | (A) | | 100/125 |
| | AC-23A/B | 415V | (A) | -/63 | -/63 |
| Jmenovité pracovní proudy (I _e) podle IEC 60947-6-1 | AC-31B | 415V | (A) | 63 | 100 |
| | AC-32B | 415V | (A) | 63 | 80 |
| Zkratová odolnost I _{cw} | 1 s. | (kA) | 2,5 | 2,5 | 2,5 |
| | 0,25 s. | (kA) | 4,5 | 4,5 | 4,5 |
| Odolnost proti zkratu zajištěna pojistkou (kA - očekávaná hodnota) | | | | | |
| Hodnota přidružené pojistky | | (A) | 63 | 100 | 125 |
| Očekávaný zkratový proud | | (kA) | 50 | 25 | 15 |
| Odolnost proti zkratu zajištěna jističem - jakýkoliv jistič, který zajišťuje vypnutí do 0.3s ⁽¹⁾ | | | | | |
| Jmenovitý krátkodobý proud I _{cw} | 0,3 s. | (kA) | 3,5 | 3,5 | 3,5 |
| Připojení | | | | | |
| Maximální průřez vodiče (Cu) | mm ² | | 50 | 50 | 50 |
| Úťahovací moment (min/max) | Nm | | 1,2/3 | 1,2/3 | 1,2/3 |
| Spínací časy (běžné nastavení) | | | | | |
| I-0 nebo II-0 | (ms) | | 500 | 500 | 500 |
| I-II nebo II-I | (ms) | | 1000 | 1000 | 1000 |
| Přepnutí mezi kontakty I-II (blackout - minimální doba) | (ms) | | 500 | 500 | 500 |
| Napájení | | | | | |
| Napájecí napětí 12 V DC min/max | (V) | | 9/15 | 9/15 | 9/15 |
| Napájecí napětí 230 V AC min/max | (V) | | 160/310 | 160/310 | 160/310 |
| Požadovaný příkon u napájení ovládacího obvodu | | | | | |
| Napájecí napětí 12 V DC náběhový/jmenovitý | (VA) | | 200/40 | 200/40 | 200/40 |
| Napájecí napětí 230 V AC náběhový/jmenovitý | (VA) | | 200/40 | 200/40 | 200/40 |
| Odolnost (počet operací) | cykly | | 10 000 | 10 000 | 10 000 |
| Výkonové ztráty | W/pól | | 1,7 | 4,5 | 6 |

⁽¹⁾ - údaje pro jakýkoliv jistič, který zajišťuje vypnutí do 0.3s

Rozměry

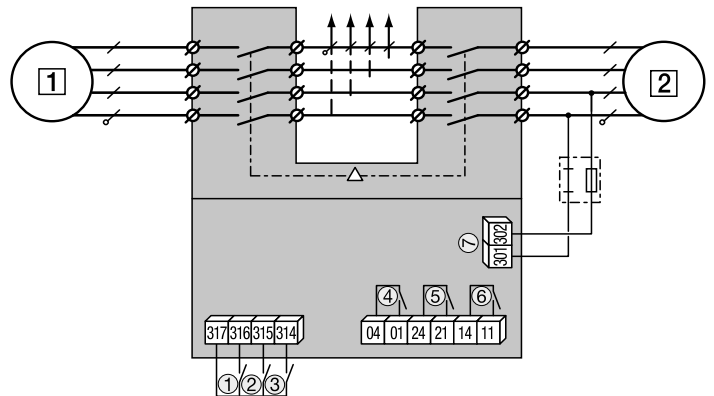
MLBS 63 4P CO - MLBS 125 4P CO



Napájení MLBS 63 - MLBS125 4P CO 230VAC

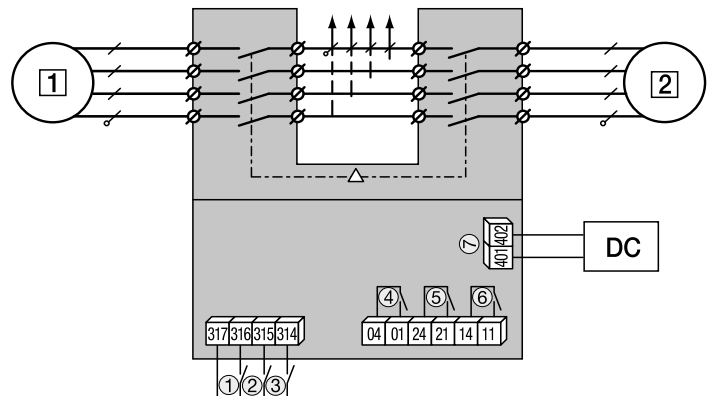
- 1 - preferovaný zdroj
- 2 - alternativní zdroj
- 1 - ovládání polohy 0
- 2 - ovládání polohy I
- 3 - ovládání polohy II
- 4 - pomocný kontakt, sepnutý v poloze vypínače 0
- 5 - pomocný kontakt, sepnutý v poloze vypínače II
- 6 - pomocný kontakt, sepnutý v poloze vypínače I
- 7 - napájení 230 V AC (160 - 310 V AC)

MLBS 63...125 4P CO 230VAC



MLBS 63...125 4P CO 12VDC

- 1 - preferovaný zdroj
- 2 - alternativní zdroj
- 1 - ovládání polohy 0
- 2 - ovládání polohy I
- 3 - ovládání polohy II
- 4 - pomocný kontakt, sepnutý v poloze vypínače 0
- 5 - pomocný kontakt, sepnutý v poloze vypínače II
- 6 - pomocný kontakt, sepnutý v poloze vypínače I
- 7 - napájení 12 V DC (9 - 15 V DC)



Vlastnosti podle IEC 60947-3, IEC 60947-6-1

| Typ | | | MLBS 250 CO | MLBS 400 CO | MLBS 630 CO | |
|---|---------------------|------------------------|-------------|-------------------|-------------------|---------|
| Jmenovitý proud | (I _n) | (A) | 250 | 400 | 630 | |
| Jmenovité izolační napětí (hlavní obvod) | (U _i) | (V) | | 1000 | | |
| Jmenovité izolační napětí (ovládací obvod) | (U _i) | (V) | | 300 | | |
| Jmenovité impulzní výdržné napětí (hlavní obvod) | (U _{imp}) | (kV) | | 12 | | |
| Jmenovité impulzní výdržné napětí (ovládací obvod) | (U _{imp}) | (kV) | | 4 | | |
| Tepelný proud 40°C | (I _{th}) | (A) | 250 | 400 | 630 | |
| Jmenovité pracovní proudy (I _e) podle IEC 60947-3 | AC-21 A / AC-21 B | 415 VAC | (A) | 250/250 | 400/400 | 630/630 |
| | AC-22 A / AC-22 B | 415 VAC | (A) | 250/250 | 400/400 | 630/630 |
| | AC-23 A / AC-23 B | 415 VAC | (A) | 200/200 | 400/400 | 500/630 |
| | AC-21 A / AC-21 B | 500 VAC | (A) | 250/250 | 400/400 | 630/630 |
| | AC-22 A / AC-22 B | 500 VAC | (A) | 200/250 | 200/400 | 500/500 |
| | AC-23 A / AC-23 B | 500 VAC | (A) | 200/200 | 200/200 | 400/400 |
| | AC-21 A / AC-21 B | 690 VAC ⁽³⁾ | (A) | 200/200 | 200/200 | 500/500 |
| | AC-22 A / AC-22 B | 690 VAC ⁽³⁾ | (A) | 160/160 | 160/160 | 400/400 |
| | AC-23 A / AC-23 B | 690 VAC ⁽³⁾ | (A) | 125/125 | 125/125 | 400/400 |
| | DC-21 A / DC-21 B | 220 VDC | (A) | 250/250 | 250/250 | 630/630 |
| | DC-22 A / DC-22 B | 220 VDC | (A) | 250/250 | 250/250 | 630/630 |
| | DC-23 A / DC-23 B | 220 VDC | (A) | 200/200 | 200/200 | 630/630 |
| Jmenovité pracovní proudy (I _e) podle IEC 60947-6-1 | AC-31 B | 415 VAC | (A) | 250 | 400 | 630 |
| | AC-32 B | 415 VAC | (A) | 200 | 400 | 500 |
| | AC-33 B | 415 VAC | (A) | 200 | 200 | 400 |
| Proud uvažovaný jako zkratový podmíněný ochranou pojistky gG DIN, podle IEC 60947-3 | | | | | | |
| Zkratová odolnost - chráněno pojistkou | 415 VAC | (kA) | | 50 | | |
| Zkratová odolnost - chráněno pojistkou | 690 VAC | (kA) | | 50 | | |
| Hodnota přidružené pojistky | | (A) | 250 | 400 | 630 | |
| Zkratová odolnost bez jistění podle IEC 60947-3 | | | | | | |
| Jmenovitý krátkodobý proud I _{cw} při 415 VAC | 0,3 s | (kA) | | 15 ⁽⁴⁾ | 17 ⁽⁴⁾ | |
| Jmenovitý krátkodobý proud I _{cw} při 415 VAC | 1s | (kA) | | 8 ⁽⁴⁾ | 10 ⁽⁴⁾ | |
| Jmenovitá proudová špička při 415 VAC | | (kA) | | 30 | 45 | |
| Zkratová odolnost bez jistění podle IEC 60947-6-1 | | | | | | |
| Jmenovitý krátkodobý proud I _{cw} při 415 VAC | 30 ms | (kA) | | 10 | | |
| Jmenovitý krátkodobý proud I _{cw} při 415 VAC | 60 ms | (kA) | | | 12,6 | |
| Připojení | | | | | | |
| Minimální průřez vodiče (Cu) podle IEC 60947-1 | | (mm ²) | 95 | 185 | 2x120 | |
| Doporučený průřez přípojnice (Cu) | | (mm ²) | | | 2x40x5 | |
| Maximální průřez vodiče (Cu) | | (mm ²) | 150 | 240 | 2x300 | |
| Maximální šířka přípojnice (Cu) | | (mm) | | 32 | 50 | |
| Utahovací moment (min/max) | | Nm | | 20/26 | 40/45 | |
| Spínací časy (jmenovité napětí, po přijetí signálu) | | | | | | |
| Přepínací čas I-II nebo II-I | | (s) | | 0,9 | 0,95 | |
| I-0 nebo II-0 | | (s) | | 0,5 | 0,55 | |
| Přepnutí mezi kontakty I-II (blackout - minimální doba) | | (s) | | 0,4 | | |
| Napájení | | | | | | |
| Příkon (min/max) | VAC | | | 166/332 | | |
| Požadovaný příkon u napájení ovládacího obvodu | | | | | | |
| Požadovaný/jmenovitý příkon | (VA) | | | 276/115 | 276/150 | |
| Odolnost (počet operací) | cykly | | | 8.000 | 5.000 | |

⁽¹⁾ - Kategorie užití s indexem A = častý provoz

- Kategorie užití s indexem B = občasný provoz

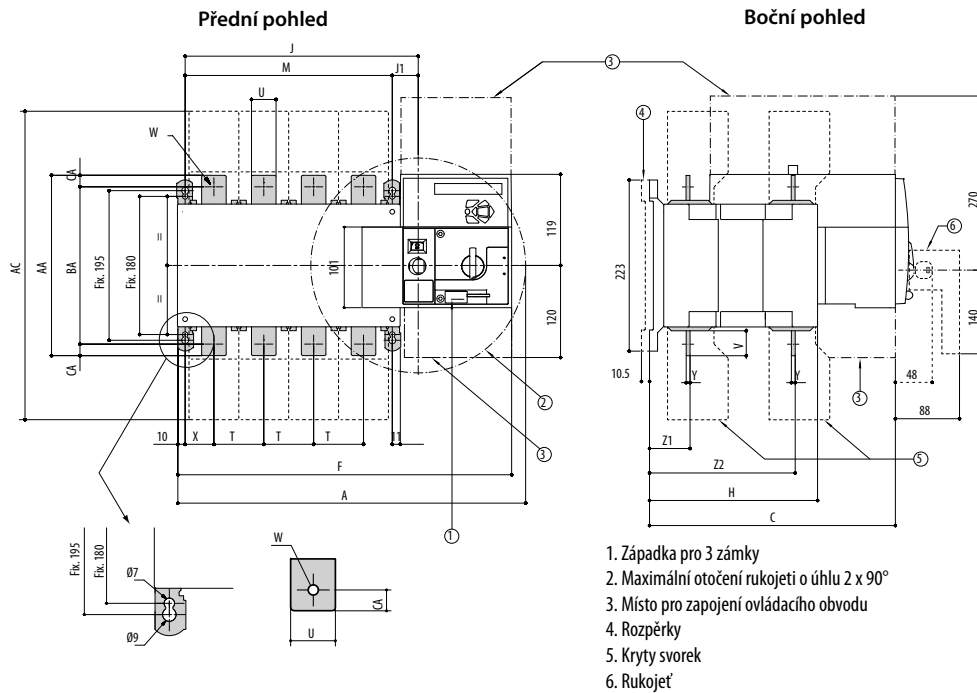
⁽²⁾ - 3-pólové zařízení se dvěma póly v sérii pro "+" a jedním pólem pro "-"

⁽³⁾ - musí být použity mezipólové přepážky

⁽⁴⁾ - údaje při 690 VAC

Rozměry

MLBS 250 CO - MLBS 630 CO

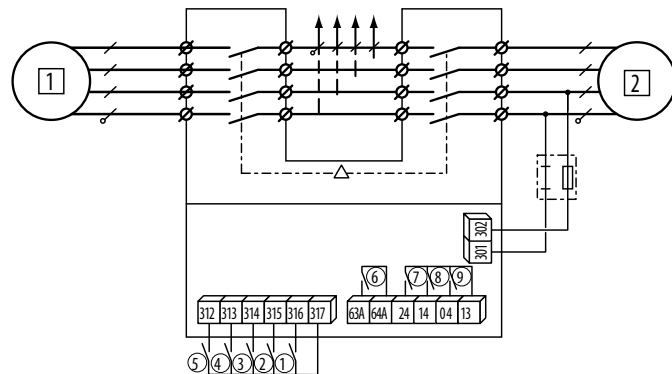


| Proud. hodnota (A) | Celkové rozměry (mm) | | | Ochranné kryty (mm) | Tělo spínače (mm) | | | | | Uchytení spínače (mm) | | Připojení (mm) | | | | | | | | | | | | |
|--------------------------|-------------------------|-----------|-------|---------------------------|----------------------|-----------|-----|-----------|-----------|-----------------------------|-----------|-------------------|----|----|----|----|-----------|-----------|-----|------|-------|-----|-----|----|
| | A (3p) | A (4p) | C | | F (3p) | F (4p) | H | J (3p) | J (4p) | J1 | M (3p) | M (4p) | T | U | V | W | X (3p) | X (4p) | Y | Z1 | Z2 | AA | BA | AC |
| 250 | 345 | 395 | 244 | 288 | 328 | 378 | 152 | 195 | 245 | 35 | 160 | 210 | 50 | 25 | 30 | 11 | 33 | 33 | 3,5 | 39,5 | 133,5 | 160 | 130 | 15 |
| 400 | 345 | 395 | 244 | 288 | 328 | 378 | 152 | 195 | 245 | 35 | 160 | 210 | 50 | 35 | 35 | 11 | 33 | 33 | 3,5 | 39,5 | 133,5 | 170 | 140 | 15 |
| 630 | 394 | 454 | 320,5 | 402 | 377 | 437 | 221 | 244 | 304 | 34 | 210 | 270 | 65 | 45 | 50 | 13 | 42,5 | 37,5 | 5 | 53 | 190 | 260 | 220 | 20 |

Připojení a svorky

- 1 - primární zdroj (síť nebo agregát)
- 2 - záložní zdroj (hlavní rozvod nebo agregát)
- 1 - ovládání polohy 0
- 2 - ovládání polohy I
- 3 - ovládání polohy II
- 4 - primární ovládací poloha 0
- 5 - sepnutí tohoto kontaktu dovoluje příkazové ovládání poloh
- 6 - relé dostupnosti zařízení
- 7 - pomocný kontakt, sepnutý v poloze vypínače II
- 8 - pomocný kontakt, sepnutý v poloze vypínače I
- 9 - pomocný kontakt, sepnutý v poloze vypínače 0

MLBS 250 CO - MLBS 630 CO



Pojistkové výkonové vypínače FLBS

| Vlastnosti podle IEC 60947-3 | | | | | | | |
|--|-----------------------------|----------|----------|----------|----------|----------|----------|
| Typ | | | FLBS 125 | FLBS 160 | FLBS 250 | FLBS 400 | FLBS 630 |
| Jmenovitý proud | (I _n) | (A) | 125A | 160A | 250A | 400A | 630A |
| Jmenovité izolační napětí | (U _i) | (V) | 750 | 750 | 750 | 1000 | 1000 |
| Jmenovité impulzní výdržné napětí | (U _{imp}) | (kV) | 8 | 8 | 8 | 12 | 12 |
| Velikost pojistky NFC/DIN | | | 00/00 C | 00/00 C | 1 | 2 | 3 |
| Tepelný proud 40°C | (I _{th}) | (A) | 125 | 160 | 250 | 400 | 630 |
| Jmenovité pracovní proudy (I _p) | AC-22A/B | 400V (A) | | | | | |
| | AC-23A/B | 400V (A) | 125 | 160 | | 400 | 630 |
| | AC-22A/B ⁽¹⁾ | 690V (A) | | | | | 500/630 |
| | AC-23A/B ⁽¹⁾ | 690V (A) | 100 | 125 | 250 | 315/400 | 315/400 |
| | DC-20A/B | 220V (A) | | | | 400 | |
| | DC-21A/B | 220V (A) | 125 | 160 | | 315 | 400/630 |
| | DC-22A/B | 220V (A) | | | | | 315/630 |
| | DC-23A/B | 220V (A) | 100 | 125 | 200 | 200/315 | |
| | DC-20A/B ^{(2) (3)} | 440V (A) | | | | 400 | 400/630 |
| | DC-21A/B ^{(2) (3)} | 440V (A) | 125 | 160 | 250 | 315 | |
| DC-22A/B ^{(2) (3)} | 440V (A) | | | | | 315/630 | |
| DC-23A/B ^{(2) (3)} | 440V (A) | 100 | 125 | 200 | 250/315 | 400/630 | |
| Pracovní výkon při AC 23 ⁽⁴⁾ | 400V AC | kW | 63 | 80 | 132 | 220 | 355 |
| | 690V AC | kW | 90 | 110 | 220 | 220/295 | 295/400 |
| Jalový výkon ⁽⁴⁾ | 400V AC | (kVar) | 55 | 75 | 115 | 185 | 290 |
| Odolnost proti zkratu zajištěna pojistkou (kA - očekávaná hodnota) | | | | | | | |
| Hodnota přidružené pojistky ⁽⁵⁾ | | (A) | 125 | 160 | 250 | 400 | 630 |
| Očekávaný zkratový proud ⁽⁵⁾ | | (kA) | 100 | 50 | 100 | 100 | 100 |
| Zkratová odolnost | | | | | | | |
| Jmenovitá proudová špička | 0,3 s. | (kA) | 20 | 20 | 32,5 | 40 | 70 |
| Připojení | | | | | | | |
| Minimální průřez vodiče (Cu) | mm ² | | 35 | 35 | 95 | 185 | 2x150 |
| Maximální průřez vodiče (Cu) | mm ² | | 95 | 95 | 240 | 240 | 2x300 |
| Maximální šířka přípojnice (Cu) (Cu) | mm | | 20 | 20 | 32 | 45 | 63 |
| Utahovací moment (min/max) | Nm | | 8.3/13 | 8.3/13 | 20/26 | 20/26 | 40/45 |
| Odolnost (počet operací) | cykly | | 10 000 | 10 000 | 10 000 | 10 000 | 80 000 |
| Výkonové ztráty | W/pól | | 20,3 | 21,6 | 41,1 | 57,4 | 122 |
| Rozeč řámu | (mm) | | 36 | 36 | 60 | 66 | 94 |

- Kategorie užití s indexem A = častý provoz

- Kategorie užití s indexem B = občasný provoz

⁽¹⁾ - s kryty svorek nebo ochrannou přepážkou

⁽²⁾ - póly nesmí být vedle sebe

⁽³⁾ - 4-pólové zařízení se dvěma póly v sérii pro obě polarity

⁽⁴⁾ - hodnoty jsou pouze orientační, skutečné výkonové hodnoty se mohou lehce lišit

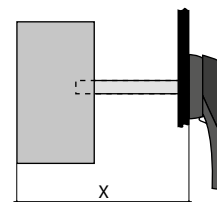
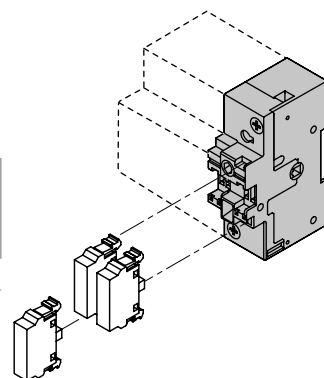
⁽⁵⁾ - údaje pro jmenovité provozní napětí U_e = 415 VAC.

Parametry FLBS-PS

| Proud. hodnota (A) | Provozní proud I _e (A) | | | |
|--------------------|-----------------------------------|----------------|---------------|---------------|
| | 250 V AC AC-15 | 400 V AC AC-15 | 24 V DC DC-13 | 48 V DC DC-13 |
| 125-630 | 3 | 1,8 | 2,8 | 1,4 |

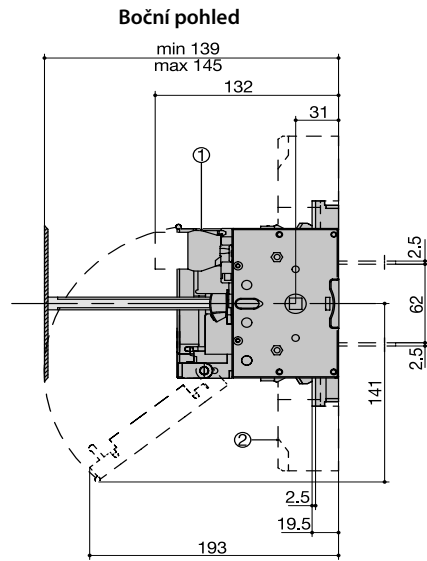
Délky hřídele

| Proud. hodnota (A) | 125-160 | 250-400 | 630 |
|--------------------|-----------|-----------|-----------|
| Velikost pojistky | 00 | 1/2 | 3 |
| Délka hřídele (mm) | X | X | X |
| 200 | 135 - 230 | 160 - 230 | 270 - 304 |
| 320 | 135 - 350 | 160 - 350 | 270 - 424 |
| 400 | 135 - 430 | 160 - 430 | 270 - 504 |
| 500 | 135 - 530 | 160 - 530 | 270 - 604 |

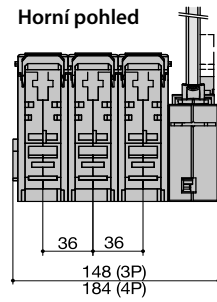


Rozměry

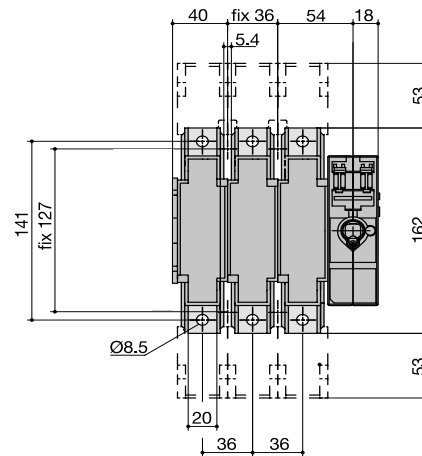
FLBS 125...160 3P



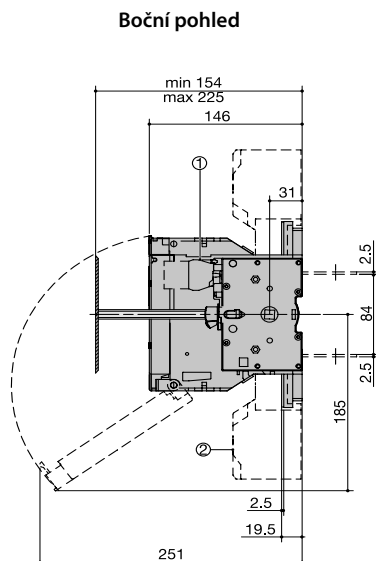
- 1 - Pomocný spínač
- 2 - Kryt svorek



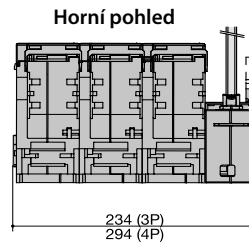
Přední pohled



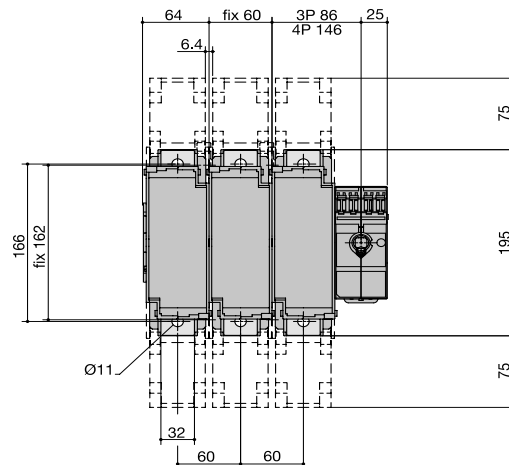
FLBS 250 3P



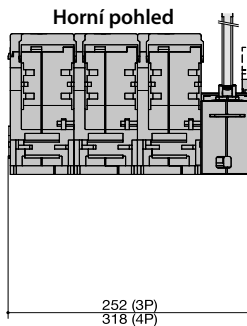
- 1 - Pomocný spínač
- 2 - Kryt svorek



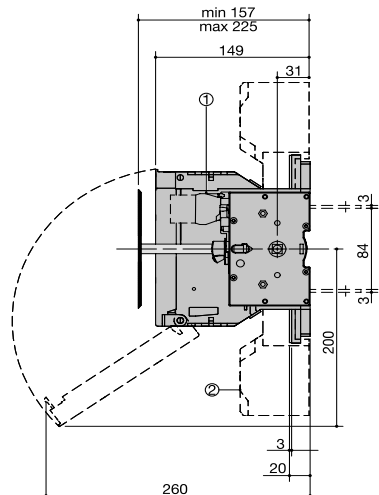
Přední pohled



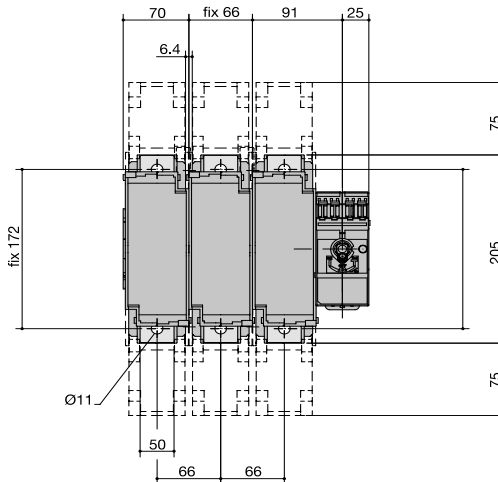
FLBS 400 3P



Boční pohled



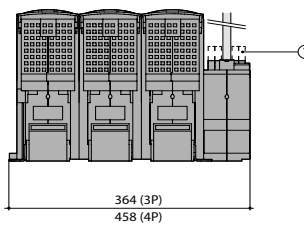
Přední pohled



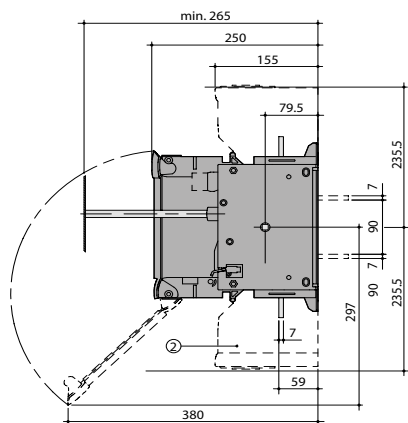
- 1 - Pomocný spínač
- 2 - Kryt svorek

FLBS 630 3P

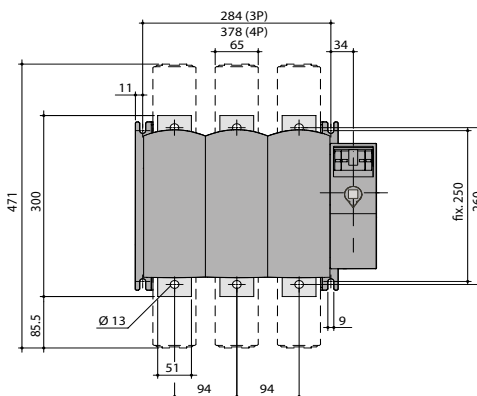
Horní pohled



Boční pohled

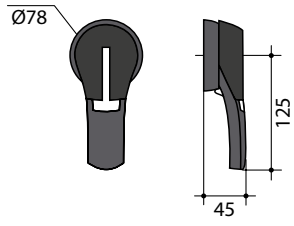


Přední pohled

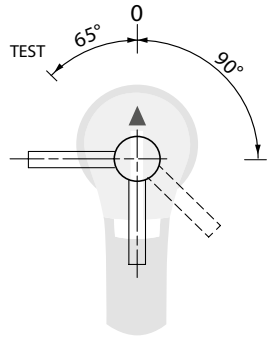


- 1 - Pomocný spínač
- 2 - Kryt svorek

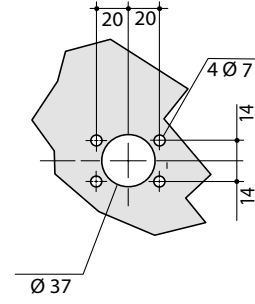
Typ rukojeti LBS-EH630/G ...400/G FLBS



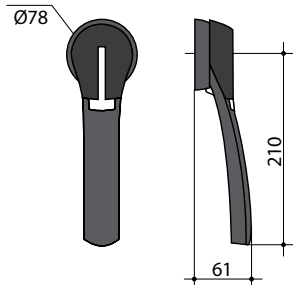
Přímé přední ovládání



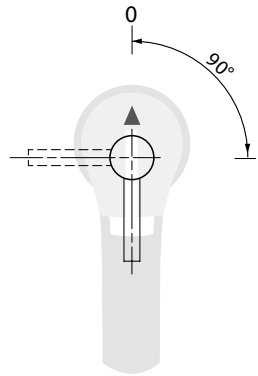
Otvor k vyříznutí



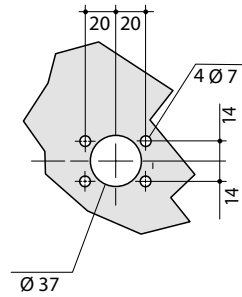
Typ rukojeti LBS-EH630/G



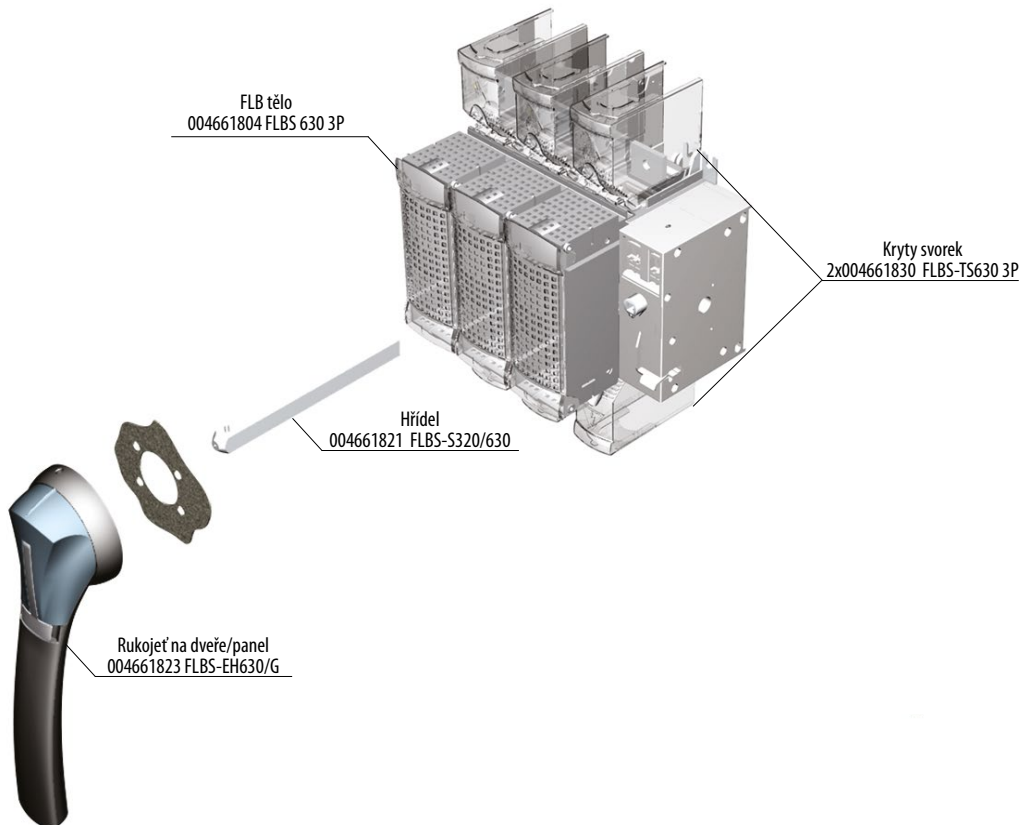
Přímé přední ovládání



Otvor k vyříznutí



Montáž příslušenství

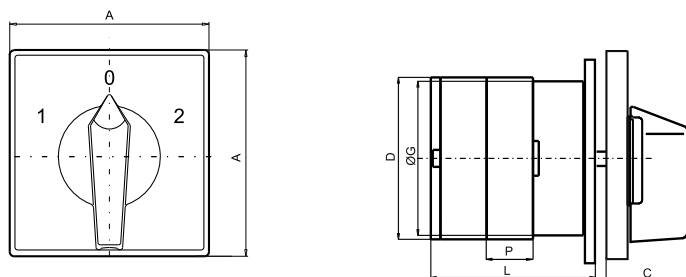


Vačkové spínače

Technická data

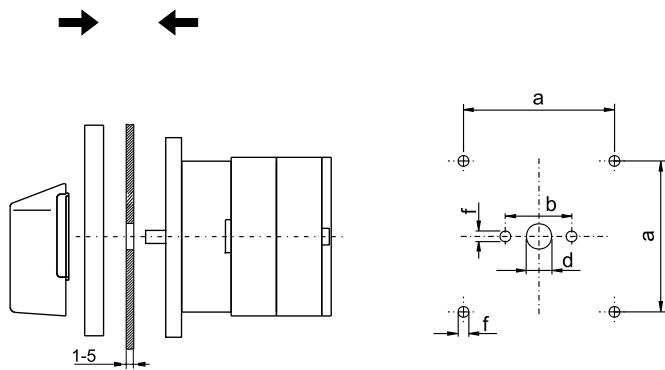
| Typ | | CS 16 | CS 25 | CS 32 | CS 40 | CS 63 | CS 80 | CS 100 | |
|--|--------------------------------------|-----------------|---------|-------------------------------------|------------|----------|----------------|---------|-------|
| Jmenovité izolační napětí | U_i V | 690 | 690 | 690 | 690 | 690 | 690 | 690 | |
| Jmenovité impulzní výdržné napětí | U_{imp} kV | 4 | 6 | 6 | 6 | 6 | 6 | 6 | |
| Jmenovitý tepelný proud | I_{th} A | 20 | 25 | 32 | 50 | 70 | 85 | 100 | |
| Hlavní vypínač IEC 60947 (III/3) | Max. hodnota jm. provozního napětí V | 400 | 480 | 480 | 480 | 480 | 480 | 480 | |
| | Jmenovité impulzní výdržné napětí kV | 4 | 4 | 4 | 4 | 4 | 4 | 4 | |
| Max. hodn. pojistky na ochranu proti zkratu gl. 10kA | A | 20 | 25 | 32 | 40 | 63 | 80 | 100 | |
| Jmenovitý krátkodobý proud I_{cw} | 1 s A | 250 | 400 | 600 | 800 | 800 | 1000 | 1800 | |
| | 3 s A | 10 | 250 | 400 | 530 | 700 | 800 | 900 | |
| | 10 s A | 80 | 140 | 240 | 290 | 350 | 400 | 450 | |
| | 30 s A | 50 | 90 | 150 | 200 | 250 | 250 | 300 | |
| | 60 s A | 40 | 70 | 120 | 150 | 150 | 160 | 200 | |
| Jm. provozní proud I_c AC1/AC21 | A | 16 | 25 | 32 | 40 | 63 | 80 | 85 | |
| Jm. provozní proud I_c AC15 | 110/120V A | 10 | 20 | 25 | 40 | 50 | | | |
| | 220/230V A | 8 | 20 | 25 | 30 | 40 | | | |
| | 380/400V A | 6 | 16 | 20 | 25 | 40 | | | |
| | 660/690V A | | 8 | 8,5 | 8,5 | 10 | | | |
| Kategorie užití pro spínání motorů AC3/AC23 | 3-fázové | 220/230V kW | 3/5 | 5,6/6,5 | 7,6/8 | 9/9 | 11/15 | 12/18,5 | 19/22 |
| | | 380/400V kW | 5/7,5 | 7,5/11 | 11/15 | 15/18,5 | 18,5/22 | 22/32 | 32/37 |
| | | 500/690V kW | | 11/11 | 15/18,5 | 19/22 | 22/30 | 28/45 | 42/55 |
| | 1-fázové 2-pólové | 110/120V kW | 0,8/0,8 | 1,5/1,5 | 2,5/2,5 | 2,5/3 | 3/3,5 | | |
| | | 220/230V kW | 2,2/2,5 | 3/3,7 | 4,8/5 | 5,5/6 | 6/9 | | |
| | | 380/400V kW | 3/3,7 | 5,5/5,5 | 6,5/7,5 | 7,5/9 | 11/15 | | |
| Kategorie užití pro spínání motorů AC4 | 3-fázové | 220/230V kW | 1,5 | 2,5 | 3 | 5 | 6 | 7 | 9,5 |
| | | 380/400V kW | 3 | 4 | 5,5 | 8 | 11 | 12 | 16 |
| | | 500/690V kW | | 4 | 7,5 | 8 | 11 | 12 | 16 |
| Mechanická odolnost | spínací cykly | 10 ⁶ | 3 | 3 | 3 | 3 | 2 | 2 | 2 |
| Šrouby svorek | | M3.5 | M35 | M4 | M5 | M5 | 2xM5 | 2xM5 | |
| Hlava šroubu | | | | (+-) PZ2 | | | | (-) | |
| Utahovací moment | | 0,8 | 0,8 | 1,2 | 1,8 | 2 | 2 | 2 | |
| Průřez vodiče | Pevný mm ² | 2x(1-2,5) | 2x(1-4) | 2x(2,5-6) | 2x(2,5-10) | 2x(4-16) | 10-25 | | |
| | Slaněný mm ² | 2x(1-2,5) | 2x(1-4) | 2x(2,5-6) | 2x(2,5-6) | 2x(4-16) | 6-25, 2x(6-10) | | |
| Stupeň krytí svorek | | | | IP20 | | | | IP00 | |
| Dovolená okolní teplota | °C | | | -25 ... +55 | | | | | |
| Normy | | | | IEC 60947-3, VDE 0660, EN 60947 - 3 | | | | | |

Rozměry



| Typ | Rozměry | | Rozměr L - počet prvků a délka (mm) | | | | | | | | | | | | | | |
|--------|---------|----|-------------------------------------|------|------|------|------|-------|-------|-------|-------|-------|-------|-------|-------|-------|-------|
| | A | C | D | ØG | P | 1 | 2 | 3 | 4 | 5 | 6 | 7 | 8 | 9 | 10 | 11 | 12 |
| CS 16 | 48 | 26 | 45,2 | 38,6 | 12,8 | 32,5 | 45,3 | 58,1 | 70,9 | 83,7 | 96,5 | 109,3 | 122,1 | 134,9 | 147,7 | 160,5 | 173,3 |
| CS 25 | 48 | 26 | 45,2 | 38,6 | 12,8 | 32,5 | 45,3 | 58,1 | 70,9 | 83,7 | 96,5 | 109,3 | 122,1 | 134,9 | 147,7 | 160,5 | 173,3 |
| CS 32 | 65 | 33 | 53 | 38,6 | 12,8 | 37 | 49,8 | 62,6 | 75,4 | 88,2 | 101 | 113,8 | 126,6 | 139,4 | 152,2 | 165 | 177,8 |
| CS 40 | 65 | 33 | 61 | 56,4 | 17,5 | 50,6 | 68,1 | 85,6 | 103,1 | 120,6 | 138,1 | 155,6 | 173,1 | 190,6 | 208,1 | 225,6 | 243,1 |
| CS 63 | 65 | 33 | 61 | 56,4 | 17,5 | 50,6 | 68,1 | 85,6 | 103,1 | 120,6 | 138,1 | 155,6 | 173,1 | 190,6 | 208,1 | 225,6 | 243,1 |
| CS 80 | 90 | 41 | 84 | 80 | 25 | 67,5 | 92,5 | 117,5 | 142,5 | 167,5 | 192,5 | 217,5 | 242,5 | 267,5 | 292,5 | 317,5 | 342,5 |
| CS 100 | 90 | 41 | 84 | 80 | 25 | 67,5 | 92,5 | 117,5 | 142,5 | 167,5 | 192,5 | 217,5 | 242,5 | 267,5 | 292,5 | 317,5 | 342,5 |

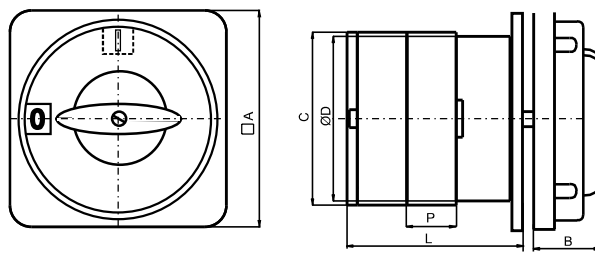
Rozměry pro vrtání/výřez



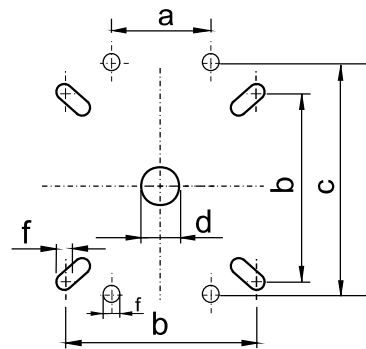
| Typ | a* | b** | d | f |
|--------|----|-----|----|-----|
| CS 16 | | | | |
| CS 25 | 36 | 32 | 10 | 4.2 |
| CS 32 | | | | |
| CS 40 | | | | |
| CS 63 | 48 | 45 | 10 | 4.2 |
| CS 80 | | | | |
| CS 100 | 72 | 40 | 14 | 5.3 |

a* - pro 5 a více prvků
b** - do 4 prvků

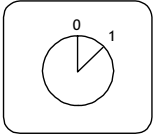
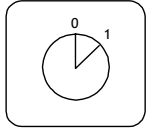
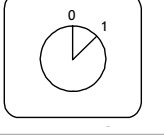
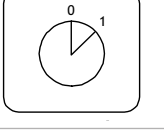
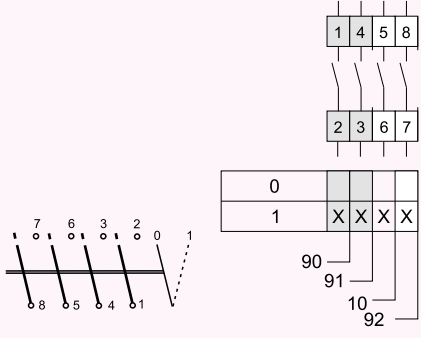
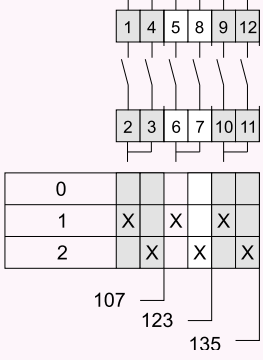
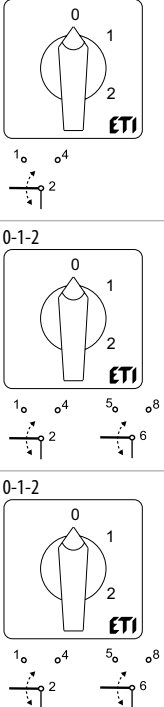
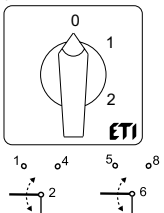
Rozměry LK (Všeobecné bezpečnosti)

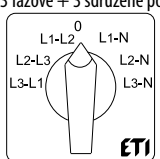
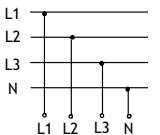
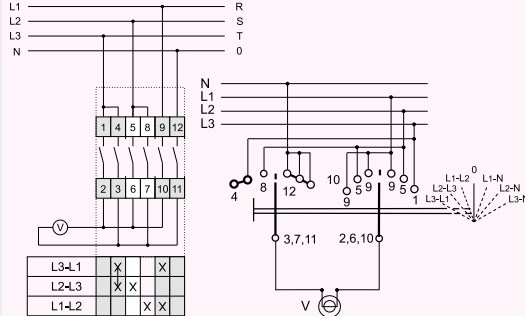
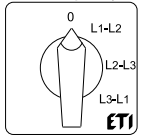
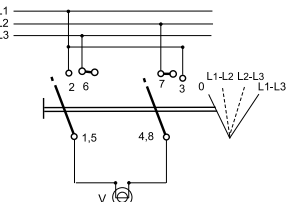
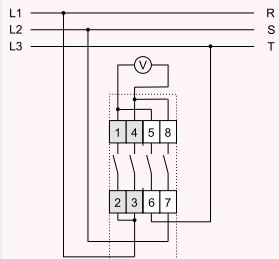
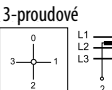
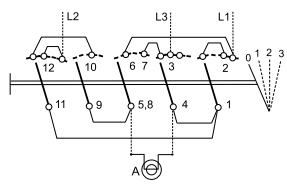
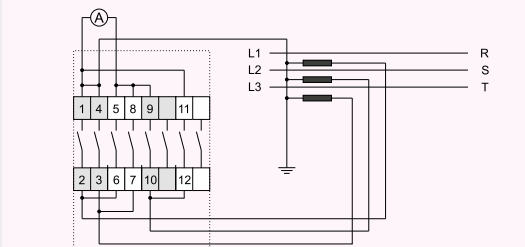
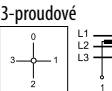
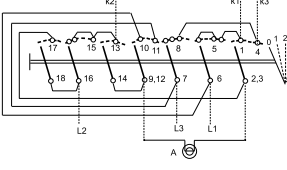
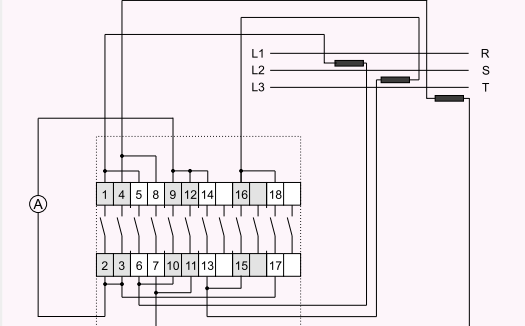


Rozměry pro vrtání/výřez LK (Všeobecné bezpečnosti)



| /(mm) | □A | C | ØD | P | B | L/2 | b | d | f | a | c |
|-----------|-----|------|------|------|----|------|----|----|-----|----|----|
| CS 25 LK | 49 | 45,2 | 38,6 | 12,8 | 35 | 45,3 | 36 | 10 | 3,2 | | |
| CS 32 LK | 72 | 53 | 38,6 | 12,8 | 32 | 49,8 | 58 | 10 | 4,2 | | |
| CS 40 LK | 72 | 61 | 56,4 | 17,5 | 32 | 68,1 | 58 | 10 | 4,2 | | |
| CS 50 LK | | | | | | | | | | | |
| CS 63 LK | 72 | 68,6 | 56,4 | 20,5 | 32 | 63 | 58 | 10 | 4,2 | | |
| CS 80 LK | 105 | 84 | 80 | 25 | 44 | 92,5 | 85 | 14 | 5,3 | | |
| CS 100 LK | | | | | | | | | | | |
| CS 125 LK | | | | | | | | | | | |
| CS 200 LK | 130 | | 110 | 39 | 62 | 100 | | 18 | 5,3 | 30 | 90 |

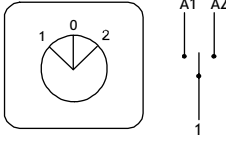
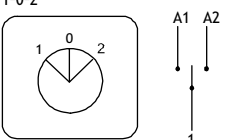
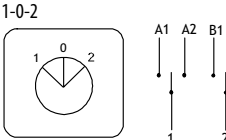
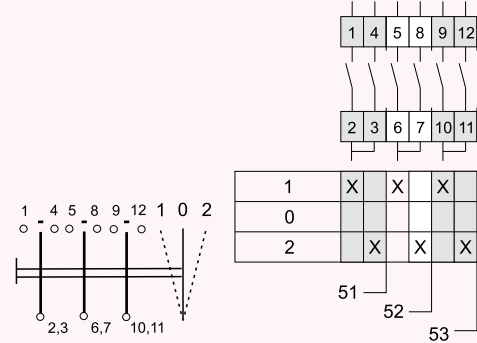
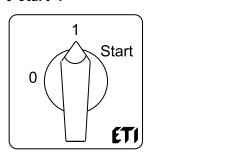
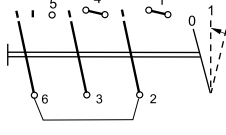
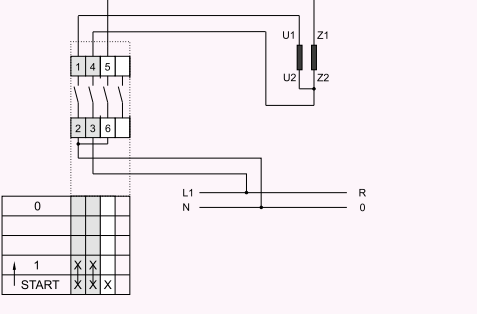
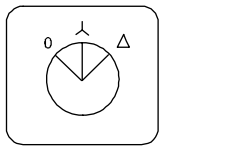
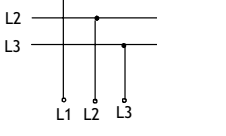
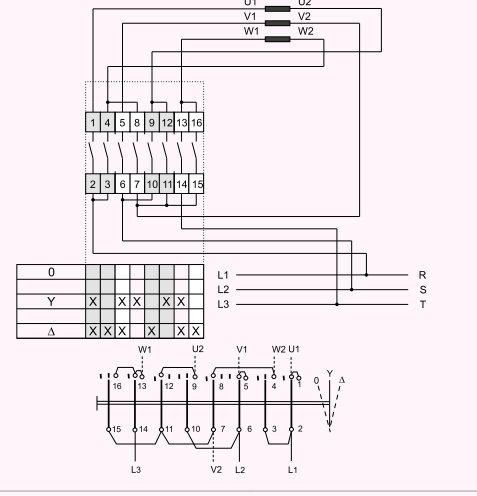
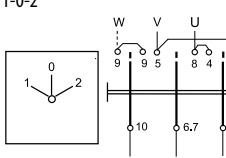
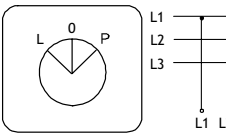
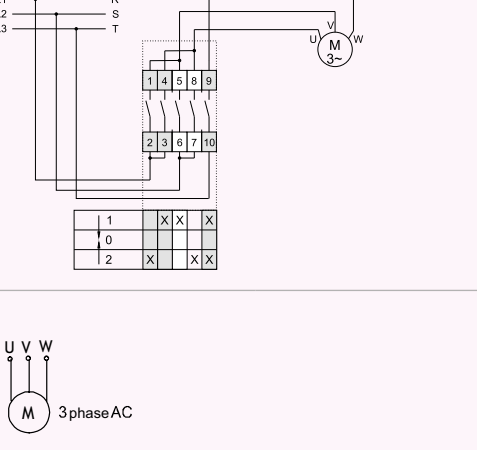
| Typ / rozložení / vnitřní schéma | Počet pólů / prvků | Schéma zapojení | | | | | | | | | | | | | | | | | | |
|---|--------------------|-----------------|---|---|--|--|--|---|---|---|---|---|--|--|---|--|---|---|---|--|
| <p>0-1</p>  | 1/1 | 90 | | | | | | | | | | | | | | | | | | |
| <p>0-1</p>  | 2/2 | 91 | | | | | | | | | | | | | | | | | | |
| <p>0-1</p>  | 3/3 | 10 | | | | | | | | | | | | | | | | | | |
| <p>0-1</p>  | 4/4 | 92 | | | | | | | | | | | | | | | | | | |
|  | | | | | | | | | | | | | | | | | | | | |
| <table border="1"> <tr> <td>0</td> <td></td> <td></td> <td></td> <td></td> </tr> <tr> <td>1</td> <td>X</td> <td>X</td> <td>X</td> <td>X</td> </tr> </table> | | | 0 | | | | | 1 | X | X | X | X | | | | | | | | |
| 0 | | | | | | | | | | | | | | | | | | | | |
| 1 | X | X | X | X | | | | | | | | | | | | | | | | |
|  | | | | | | | | | | | | | | | | | | | | |
| <table border="1"> <tr> <td>0</td> <td></td> <td></td> <td></td> <td></td> <td></td> </tr> <tr> <td>1</td> <td>X</td> <td>X</td> <td>X</td> <td></td> <td></td> </tr> <tr> <td>2</td> <td></td> <td>X</td> <td>X</td> <td>X</td> <td></td> </tr> </table> | | | 0 | | | | | | 1 | X | X | X | | | 2 | | X | X | X | |
| 0 | | | | | | | | | | | | | | | | | | | | |
| 1 | X | X | X | | | | | | | | | | | | | | | | | |
| 2 | | X | X | X | | | | | | | | | | | | | | | | |
|  | | | | | | | | | | | | | | | | | | | | |
| <table border="1"> <tr> <td>0</td> <td></td> <td></td> <td></td> <td></td> <td></td> </tr> <tr> <td>1</td> <td>X</td> <td>X</td> <td>X</td> <td></td> <td></td> </tr> <tr> <td>2</td> <td></td> <td>X</td> <td>X</td> <td>X</td> <td></td> </tr> </table> | | | 0 | | | | | | 1 | X | X | X | | | 2 | | X | X | X | |
| 0 | | | | | | | | | | | | | | | | | | | | |
| 1 | X | X | X | | | | | | | | | | | | | | | | | |
| 2 | | X | X | X | | | | | | | | | | | | | | | | |
|  | | | | | | | | | | | | | | | | | | | | |
| <table border="1"> <tr> <td>0</td> <td></td> <td></td> <td></td> <td></td> <td></td> </tr> <tr> <td>1</td> <td>X</td> <td>X</td> <td>X</td> <td></td> <td></td> </tr> <tr> <td>2</td> <td></td> <td>X</td> <td>X</td> <td>X</td> <td></td> </tr> </table> | | | 0 | | | | | | 1 | X | X | X | | | 2 | | X | X | X | |
| 0 | | | | | | | | | | | | | | | | | | | | |
| 1 | X | X | X | | | | | | | | | | | | | | | | | |
| 2 | | X | X | X | | | | | | | | | | | | | | | | |

| Typ / rozložení / vnitřní schéma | Počet pólů / prvků | Schéma zapojení | | | | | | | | | | | | | | | | | | | | | | | | | | | | |
|---|---|--|-------|---|---|---|-------|---|---|---|-------|---|---|---|-------|---|---|---|------|---|---|---|------|---|---|---|------|---|--|---|
| <p>3 fázové + 3 sdružené polohy</p>   | <p>3 fázové + 3 sdružené polohy / 3</p> |  <table border="1" data-bbox="901 548 1061 694"> <tr><td>L3-L1</td><td>X</td><td>X</td><td></td></tr> <tr><td>L2-L3</td><td>X</td><td>X</td><td></td></tr> <tr><td>L1-L2</td><td></td><td>X</td><td>X</td></tr> <tr><td>0</td><td></td><td></td><td></td></tr> <tr><td>L1-N</td><td></td><td>X</td><td>X</td></tr> <tr><td>L2-N</td><td>X</td><td>X</td><td>X</td></tr> <tr><td>L3-N</td><td>X</td><td></td><td>X</td></tr> </table> | L3-L1 | X | X | | L2-L3 | X | X | | L1-L2 | | X | X | 0 | | | | L1-N | | X | X | L2-N | X | X | X | L3-N | X | | X |
| L3-L1 | X | X | | | | | | | | | | | | | | | | | | | | | | | | | | | | |
| L2-L3 | X | X | | | | | | | | | | | | | | | | | | | | | | | | | | | | |
| L1-L2 | | X | X | | | | | | | | | | | | | | | | | | | | | | | | | | | |
| 0 | | | | | | | | | | | | | | | | | | | | | | | | | | | | | | |
| L1-N | | X | X | | | | | | | | | | | | | | | | | | | | | | | | | | | |
| L2-N | X | X | X | | | | | | | | | | | | | | | | | | | | | | | | | | | |
| L3-N | X | | X | | | | | | | | | | | | | | | | | | | | | | | | | | | |
| <p>3 sdružené polohy</p>   | <p>3 sdružené polohy / 2</p> |  <table border="1" data-bbox="901 996 1061 1097"> <tr><td>0</td><td></td><td></td><td></td></tr> <tr><td>L1-L2</td><td>X</td><td>X</td><td></td></tr> <tr><td>L2-L3</td><td></td><td>X</td><td>X</td></tr> <tr><td>L3-L1</td><td>X</td><td>X</td><td></td></tr> </table> | 0 | | | | L1-L2 | X | X | | L2-L3 | | X | X | L3-L1 | X | X | | | | | | | | | | | | | |
| 0 | | | | | | | | | | | | | | | | | | | | | | | | | | | | | | |
| L1-L2 | X | X | | | | | | | | | | | | | | | | | | | | | | | | | | | | |
| L2-L3 | | X | X | | | | | | | | | | | | | | | | | | | | | | | | | | | |
| L3-L1 | X | X | | | | | | | | | | | | | | | | | | | | | | | | | | | | |
| <p>3-proudové</p>   | <p>1-pólové / 3-stupňové s transformátorem / 4</p> |  <table border="1" data-bbox="893 1377 1085 1523"> <tr><td>0</td><td>X</td><td>X</td><td>X</td><td>X</td></tr> <tr><td>1</td><td>X</td><td>X</td><td></td><td>X</td></tr> <tr><td>2</td><td>X</td><td>X</td><td>X</td><td></td></tr> <tr><td>3</td><td>X</td><td></td><td>X</td><td>X</td></tr> </table> | 0 | X | X | X | X | 1 | X | X | | X | 2 | X | X | X | | 3 | X | | X | X | | | | | | | | |
| 0 | X | X | X | X | | | | | | | | | | | | | | | | | | | | | | | | | | |
| 1 | X | X | | X | | | | | | | | | | | | | | | | | | | | | | | | | | |
| 2 | X | X | X | | | | | | | | | | | | | | | | | | | | | | | | | | | |
| 3 | X | | X | X | | | | | | | | | | | | | | | | | | | | | | | | | | |
| <p>3-proudové</p>   | <p>2-pólové / 3-stupňové s transformátorem nebo bez / 6</p> |  <table border="1" data-bbox="893 1904 1181 2049"> <tr><td>0</td><td></td><td>X</td><td>X</td><td>X</td><td>X</td></tr> <tr><td>1</td><td>X</td><td></td><td>X</td><td>X</td><td>X</td></tr> <tr><td>2</td><td></td><td>X</td><td>X</td><td>X</td><td>X</td></tr> <tr><td>3</td><td>X</td><td>X</td><td></td><td>X</td><td>X</td></tr> </table> | 0 | | X | X | X | X | 1 | X | | X | X | X | 2 | | X | X | X | X | 3 | X | X | | X | X | | | | |
| 0 | | X | X | X | X | | | | | | | | | | | | | | | | | | | | | | | | | |
| 1 | X | | X | X | X | | | | | | | | | | | | | | | | | | | | | | | | | |
| 2 | | X | X | X | X | | | | | | | | | | | | | | | | | | | | | | | | | |
| 3 | X | X | | X | X | | | | | | | | | | | | | | | | | | | | | | | | | |

Voltmetrové přepínače

Ampermetrové přepínače

ETISWITCH

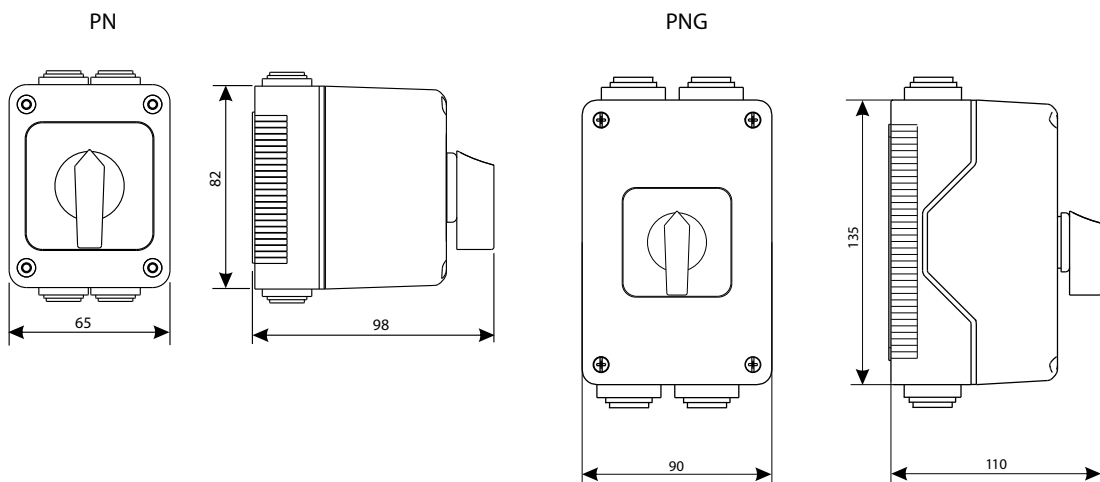
| Typ / rozložení / vnitřní schéma | Počet pólů / prvků | Schéma zapojení |
|---|---------------------------|--|
| Přepínače "1-0-2" se 60° úhlem spínání 1-0-2  1-0-2  1-0-2  | 1/1 2/2 3/3 | 51 52 53  |
| Startovací spínače "0-start-1" - pro jednofázový motor 0-start-1   | 2/2 | 15  |
| Přepínače hvězda-trojúhelník 0-zvezda-trikot   | 4/4 | 12  |
| Motorové reverzní přepínače 1-0-2  L-0-P  | 3/3 3/3 | 11 11  |

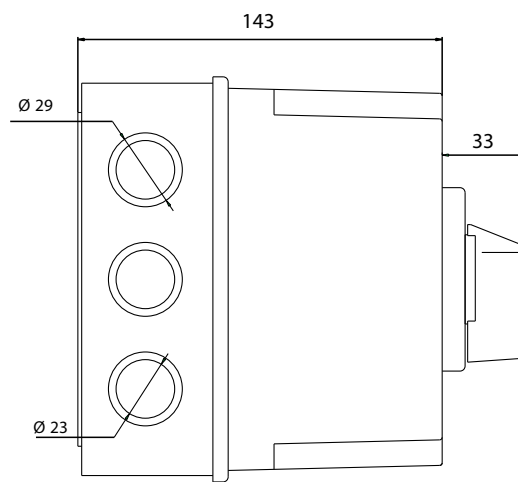
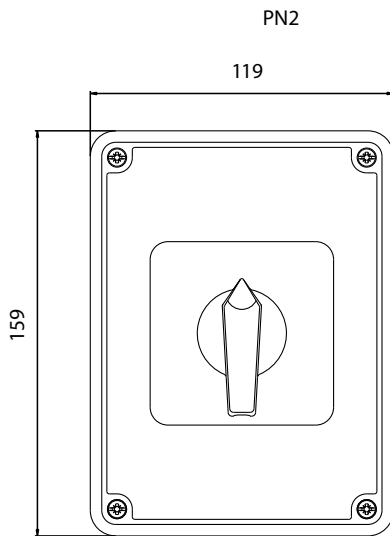
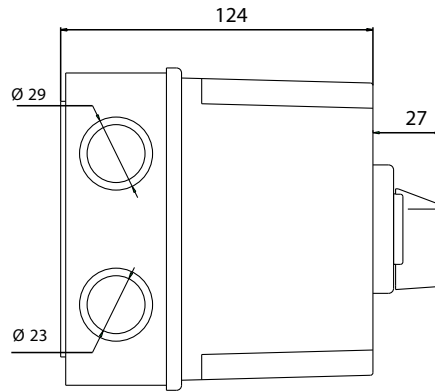
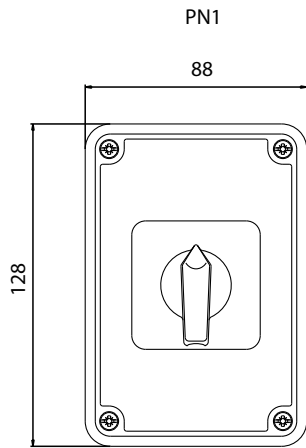
| Typ / rozložení / vnitřní schéma | | Počet pólů / prvků | Schéma zapojení |
|--|---------|--------------------|-----------------|
| Všeobecné bezpečnostní vypínače "0-1" - LK uzamykatelné v poloze "0" | 0-1 | 1 | 10 |
| | 0-1 | 2 | 91 |
| | 0-1 | 3 | 10 |
| | 0-1 | 4 | 92 |
| | 0-1 | 5 | 10 |
| Všeobecné bezpečnostní vypínače "0-1" | 0-1 | 5 | 10 |

Vačkové spínače v izolovaných pouzdrech

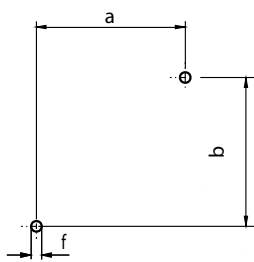
Technická data a přípojovací diagramy pro spínače v izolovaných pouzdrech jsou shodné s klasickými.

Rozměry

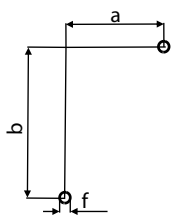




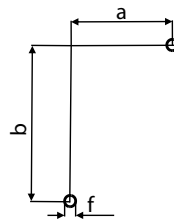
Rozměry pro vrtání/výřez



| | a | b | f |
|-----|----|-----|-----|
| PN | 44 | 48 | 4,3 |
| PNG | 48 | 100 | 4,3 |



| | a | b | f |
|-----|----|----|-----|
| PN1 | 42 | 82 | 4,3 |



| | a | b | f |
|--------|----|-----|-----|
| PN2 32 | 72 | 112 | 4,5 |

Modulární vačkové spínače ModLBS

| Technická data podle IEC 947-3, IEC 947-5-1, VDE 0660, EN 60947-3, EN 60947-5-1 | | | | |
|---|---|-------------|------|------|
| Type | ModLBS 16 1p / ModLBS 16 3p | | | |
| Jm. tepelný proud I_{th} (otevřené) | A | | 20 | |
| Jm. tepelný proud I_{the} (zavřené) | A | | 20 | |
| Jm. provozní napětí U_e | V | | 690* | |
| Schopnost odpojení ** dle VDE, IEC | V | | 440 | |
| Vypínací schopnost | 3x220-240V | A | 160 | |
| | 3x500V | A | 100 | |
| | 3x660-690V | A | 120 | |
| Kategorie užití AC21A, AC21B | Spínání odporových zátěží včetně mírného přetížení | | | |
| | Jm. provozní proud I_e | A | 20 | |
| Kategorie užití AC23A, AC23B | Spínání motorů nebo jiných vysoce indukčních zátěží | | | |
| | Jm. proud I_e | 400V | A | 16 |
| | Jm. příkon 3-fáze 3-póly | 220-240V | kW | 4 |
| | | 380-440V | kW | 7,5 |
| | | 500V | kW | 7,5 |
| 660-690V | | kW | 7,5 | |
| Spínače hvězda-trojúhelník | pro klecové motory | | | |
| | Jm. příkon | 220-240V | kW | 3,7 |
| | 3-fáze 3-póly | 380-415V | kW | 7,5 |
| Kategorie užití AC3 | spínání 3-fázových motorů | | | |
| | Jm. proud I_e | 400V | A | 12 |
| | Jm. příkon 3-fáze 3-póly | 220-240V | kW | 3 |
| | | 380-440V | kW | 5,5 |
| | | 500V | kW | 5,5 |
| 660-690V | | kW | 5,5 | |
| Kategorie užití AC4 | klecové motory, rozběh | | | |
| | Jm. příkon 3-fáze 3-póly | 220-240V | kW | 0,55 |
| | | 380-440V | kW | 1,5 |
| | | 500V | kW | 1,5 |
| 660-690V | | kW | 1,5 | |
| Kategorie užití AC15 | spínání elektromagnetických zátěží, stykačů | | | |
| | Jm. proud I_e | $\leq 240V$ | A | 6 |
| | | 380-440V | A | 4 |
| 2-póly v sérii | 500V | A | 5 | |
| Kategorie užití DC21A, DC21B | Spínání odporových zátěží Časová konstanta $L/R \leq 1ms$ | | | |
| | Jm. proud I_e 1-pole | 30V | A | 20 |
| | | 60V | A | 4 |
| | | 110V | A | 0,6 |
| | | 220V | A | 0,3 |
| 440V | | A | - | |
| Kategorie užití DC3 - DC5 | Spínání paralelních motorů a sériových motorů Časová konstanta $L/R \leq 15ms$ | | | |
| | Jm. proud I_e 1-pole | 30V | A | 8 |
| | | 60V | A | 1 |
| 110V | | A | 0,3 | |
| Stupeň krytí svorek | | | IP20 | |

* Vhodné pro: uzemněné systémy, kategorii přepětí I - III, stupeň znečištění 3 (běžné-průmysl): $U_{imp} = 6kV$.

Data pro jiné podmínky na vyžádání

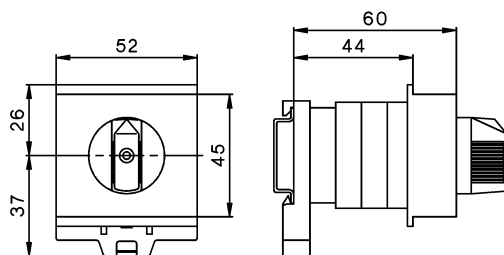
** Platí pro sítě se společným uzemněním, kategorii přepětí III, stupeň znečištění 3.

Technická data podle IEC 947-3, IEC 947-5-1, VDE 0660, EN 60947-3, EN 60947-5-1

| Type | | ModLBS 16 1p / ModLBS 16 3p | |
|---------------------------------|---|-----------------------------|-----------|
| Průřez vodičů | pevný nebo slaněný | mm ² | 1-2,5* |
| | ohebný | mm ² | 0,75-2,5* |
| | ohebný (+ vícežilový konec kabelu) | mm ² | 0,75-1,5 |
| | Počet vodičů na svorku | | 2 |
| | Velikost šroubu svorek | | M3,5 |
| | Utahovací moment | | Nm |
| | | lb.inch | 7-12 |
| Ochrana proti zkratu | Max. hodnota pojistky | gL (gG) A | 20 |
| | Jm. zkratový výdržný proud (proud při 1s) | A | 250 |
| | Jm. podmíněný zkratový proud | kA _{eff} | 10 |
| Krátkodobý proud | Doba zátěže | 3s A | 100 |
| | Pozn.: Hodnoty platí při již sepnutých kontaktech | 10s A | 60 |
| | | 30s A | 35 |
| | | 60s A | 25 |
| Tepelné ztráty při AC21A na pól | | A | 20 |
| | | W | 0,5 |
| Spínání kapacitní zátěže | Maximální spínací schopnost do 500V | A | 140 |

* Maximální průřez připojovacích vodičů

Rozměry



| Technická data podle IEC 947-3, IEC 947-5-1, VDE 0660, EN 60947-3, EN 60947-5-1 | | | | |
|---|---------------------------------------|------------|--------------------------|---|
| Type | | | ModLBS 40 3p ES | |
| Hlavní kontakty | Jm. tepelný proud I_{th} (otevřené) | | A | |
| | Jm. tepelný proud I_{the} (zavřené) | | A | |
| Jm. izolační napětí U_i^* | | | V | |
| Jm. provozní proud I_e | | | AC21A A | |
| Jm. provozní napětí U_e max. | | | AC21A V | |
| Spínací schopnost I_{eff} | | | 3x380-440V A | |
| Vypínací schopnost | | | 3x220-240V A | |
| | | | 3x380-440V A | |
| | | | 3x660-690V A | |
| Schopnost odpojení | | | V | |
| Motorový spínač | AC3 | 3x400V | A | |
| Motorový spínač | AC3 | 3x220-240V | kW | |
| Přímé spínání motorů | | | 3x380-440V kW | |
| | | | 3x660-690V kW | |
| Hlavní vypínač | AC23 | 3x400V | A | |
| Motorový spínač | AC23A | 3x220-240V | kW | |
| Hlavní vypínač | AC23B | 3x380-440V | kW | |
| Bezpečnostní vypínač | | 3x660-690V | kW | |
| Jm. podmíněný zkratový proud | | | 400V kA _{eff} | |
| Max. hodnota pojistky gL (gG) | | | 400V A | |
| Jm. podmíněný zkratový proud | | | 690V kA _{eff} | |
| Max. hodnota pojistky gL (gG) | | | 690V A | |
| Mechanická životnost | | | $\times 10^3$ | |
| Jm. zkratový výdržný proud (proud při 1s) | | | A | |
| Tepelné ztráty na pól $AC21 = I_{th}$ | P/pól | E, Z | W | |
| | | V, SMA, PF | W | |
| | R/pól | E, Z | mOhm | |
| | | V, SMA, PF | mOhm | |
| Maximální okolní teplota | Provozní | otevřené | -40°C ... +60°C (90°C)** | |
| | | zavřené | -40°C ... +40°C | |
| | Skladovací | | -50°C ... +90°C | |
| Průřez vodičů | pevný nebo slaněný | | mm ² | |
| | | | AWG | |
| | ohobný | | mm ² | |
| | | | AWG | |
| | ohobný (+ vícežilový konec kabelu) | | mm ² | |
| | | | AWG | |
| Velikost šroubu svorek | | | M3,5 | |
| Utahovací moment | | Nm | 1,7 - 2,3 | |
| Pomocné kontakty | Jm. izolační napětí U_i^* | | V | |
| | Jm. tepelný proud I_{th}, I_{the} | | A | |
| | Spínací schopnost | AC15 | 380-450V | A |
| | | DC13 | 60-110V | A |
| | Jm. podmíněný zkratový proud | | kA _{eff} | |
| Max. hodnota pojistky gL (gG) | | A | | |
| Průřez vodičů | pevný nebo slaněný | | mm ² | |
| | | | AWG | |
| | ohobný (+ vícežilový konec kabelu) | | mm ² | |
| | | | AWG | |

* Vhodné pro: uzemněné systémy, kategorií přepětí I - III, stupeň znečištění 3 (běžné-průmysl): Uimp = 6kV.

** Snižující faktor podle průřezu vodičů

Technická data podle UL a cUL

| Type | | ModLBS 40 3p ES | |
|-------------------------------------|--------------------------|-----------------|---------|
| Jmenovité napětí | V | | 600 |
| Jmenovitý proud "všeobecné použití" | A | | 40 |
| Přímé (On Line) spínání 3-fázové | 110-120V | HP | 2 |
| | 220-240V | HP | 5 |
| | 440-480V | HP | 10 |
| | 550-600V | HP | 15 |
| Přímé (On Line) spínání 1-fázové | 110-120V | HP | 1 |
| | 200-208V | HP | 2 |
| | 220-240V | HP | 3 |
| Hodnota pojistky (RK5) | Manuální ovládání motoru | A | 70 |
| 5kA / 600V | Odpojení motoru | A | 50 |
| Utahovací moment | | Nm | 1,7-2,3 |
| | | lb.inch | 15-20 |

Rozměry
