

D

Pojistkové vložky 566

Pojistkové spodky 568

Příslušenství 570

Technická data 572



NÍZKONAPĚŤOVÉ DIAZED POJISTKY



Pojistkové vložky D

Pojistkové vložky D

Jm. proud
2 - 200 A

Tavné charakteristiky
gG, TDZ, DZ

D poj. vložky, určené pro nezkušené osoby pro domácí a podobné aplikace, jsou používány jako ideální řešení ochrany elektrické instalace, ovládacích a signalizačních obvodů proti přetížení a zkratu.

Celý sortiment Diazed pojistek obsahuje všechny velikosti pojistkových vložek DI, DII, DIII, DIV a DV, klasické keramické spodky a nové plastové spodky a veškeré potřebné příslušenství. Jsou určeny pro napětí 500 V, 690 V, 750 V a 1200 V a.c. resp. 500 V, nebo 600 V d.c. a jejich vypínací schopnost je AC 50 kA a DC 8 kA.

Poj. systém D je určený pro použití v bytových, komerčních a podobných objektech. Při použití v průmyslu je potřeba brát ohled na požadavky normy IEC 60664-1 ohledně izolačních nařízení pro NN systémy.

Všechny pojistkové vložky mají vizuální indikaci vybavení, která je viditelná skrz průzor v pojistkové hlavici. Pojistkové vložky, spodky, hlavice a odpínače jsou testovány dle norem IEC 60269-3-1, DIN EN 60269-3, DIN VDE 0636-301, HD 630.3.1 a DIN EN 60269-1.



DI (rozměr E 16)

I_n [A]	Barva	Obj. kód DZ*	Obj. kód gG, TDZ*	Váha [g]	Balení [ks]
2	růžová	002311101	002311401	12	10/500
4	hnědá	002311102	002311402	12	10/500
6	zelená	002311103	002311403	12	10/500
10	červená	002311104	002311404	13	10/500
16	šedá	002311105	002311405	14	10/500
20	modrá	002311106	002311406	15	10/500
25	žlutá	002311107	002311407	16	10/500

DII (rozměr E 27)

I_n [A]	Barva	Obj. kód DZ*	Obj. kód gG, TDZ*	Váha [g]	Balení [ks]
2	růžová	002312101	002312401	27	5/500
4	hnědá	002312102	002312402	27	5/500
6	zelená	002312103	002312403	27	5/500
10	červená	002312104	002312404	27	5/500
13	černá		002312409	27	5/500
16	šedá	002312105	002312405	28	5/500
20	modrá	002312106	002312406	29	5/500
25	žlutá	002312107	002312407	30	5/500

DIII (rozměr E 33)

I_n [A]	Barva	Obj. kód DZ*	Obj. kód gG, TDZ*	Váha [g]	Balení [ks]
32	černá		002313404	48	5/250
35	černá	002313101	002313401	48	5/250
40	černá		002313405	48	5/250
50	bílá	002313102	002313402	49	5/250
63	měděná	002313103	002313403	52	5/250

* DZ a TDZ charakteristiky odpovídají normě CEE16 z roku 1970. DZ značí "rychlou", nebo v němčině "Flink" pojistku, na druhé straně TDZ značí "pomalou", nebo v němčině "Traege" pojistku.

V závislosti na vývoji norem, TDZ charakteristika byla sjednocena s charakteristikou gG podle norem IEC 60269-2 a VDE 0636-301, tudíž nyní jsou obě charakteristiky sjednocené s jejich význam zůstává - "pomalá" znamená TDZ i gG.

DZ charakteristika zůstala beze změn. Je rychlejší než TDZ, ale v žádném případě by se DZ charakteristika neměla zaměňovat s gR nebo aR charakteristikami, které jsou navrženy pro ochranu polovodičů.

Pojistkové vložky

DIII AC 690V, DC 600V

I_n [A]	Barva	Obj. kód gG	Váha [g]	Balení [ks]
2	růžová	002313501	68	5/200
4	hnědá	002313502	68	5/200
6	zelená	002313503	68	5/200
10	červená	002313504	69	5/200
16	šedá	002313505	69	5/200
20	modrá	002313506	71	5/200
25	žlutá	002313507	72	5/200
35	černá	002313508	78	5/200
50	bílá	002313509	80	5/200
63	měděná	002313510	80	5/200

Tyto pojistkové vložky vyžadují hlavice se speciálními rozměry. Kontaktujte podporu pro více informací.

DIII 750V gF

I_n [A]	Barva	Obj. kód gF	Váha [g]	Balení [ks]
2	růžová	002313601	68	5/200
4	hnědá	002313602	68	5/200
6	zelená	002313603	68	5/200
10	červená	002313604	69	5/200
16	šedá	002313605	69	5/200
20	modrá	002313606	71	5/200
25	žlutá	002313607	72	5/200
35	černá	002313608	78	5/200
50	bílá	002313609	80	5/200
63	měděná	002313610	80	5/200

Tyto pojistkové vložky vyžadují hlavice se speciálními rozměry. Kontaktujte podporu pro více informací.

DIII AC 1200V 3-kanálová gF

I_n [A]	Barva	Obj. kód gF	Váha [g]	Balení [ks]
2	růžová	002313620	68	5/200
4	hnědá	002313621	68	5/200
6	zelená	002313622	68	5/200
10	červená	002313623	69	5/200
16	šedá	002313624	69	5/200
20	modrá	002313625	71	5/200
25	žlutá	002313626	72	5/200
35	černá	002313627	78	5/200

Tyto pojistkové vložky vyžadují hlavice se speciálními rozměry a speciální pojistkové spodky. Kontaktujte podporu pro více informací.

DIV (rozměr R1 1/4")

I_n [A]	Barva	Obj. kód DZ*	Obj. kód gG, TDZ*	Váha [g]	Balení [ks]
80	stříbrná	002314101	002314401	105	3/48
100	červená	002314102	002314402	110	3/48

DV (rozměr R2")

I_n [A]	Barva	Obj. kód DZ*	Obj. kód gG, TDZ*	Váha [g]	Balení [ks]
125	žlutá	002315101	002315401	185	10/60
160	měděná	002315102	002315402	210	10/60
200	modrá	002315103	002315403	215	10/60



Pojistkové spodky pro D pojistky

1-pólové poj. spodky

Jmenovitý proud
25, 63 A



Pojistkové spodky EZN, EZV - keramické s plastovým krytem

Typ	I_n [A]	Obj. kód	Závit	Váha [g]	Balení [ks]
EZN 25°	25	002322009	E27	104	15/120
EZV 25	25	002322011	E27	102	15/105
EZN 25-ZP*	25	002322016	E27	120	10/70
EZV 25-ZP*	25	002322017	E27	112	10/60
EZN 63°	63	002323008	E33	148	15/90
EZV 63	63	002323010	E33	146	15/90
EZN 63-ZP*	63	002323028	E33	163	10/60
EZV 63-ZP*	63	002323029	E33	153	10/60
EZN 63-M6°	63	002323013	E33	148	15/90
EZV 63-M6	63	002323020	E33	146	15/90

* EZV - montáž na šrouby
* EZN - montáž na DIN lištu
* ZP - s ochranným krytem

Na požádání je možné dodat pojistkové spodky EZN 25, 63, 63-M6 testované proti vibracím podle "LRS"-Lloydova registru lodí z roku 1961 "Vibrační test 2".

3-pólové poj. spodky

Jmenovitý proud
25, 63 A



Poj. spodky EZN/3, EZV/3 - LINEAR - keramické s plastovým krytem

Typ	I_n [A]	Obj. kód	Závit	Váha [g]	Balení [ks]
EZN 25/3	25	002322025	E 27	352	4/60
EZV 25/3	25	002322026	E 27	346	4/60
EZN 63/3	63	002323016	E33	488	6/24
EZV 63/3	63	002323017	E33	484	6/24

Pojistkové spodky

D pojistkové spodky sběrnice - nová generace

Pojistkový spodek EZR

Typ	I_n [A]	Obj. kód	Závit	Balení [ks]
EZR 25	25	002322027	E27	15/105
EZR 63	63	002323031	E33	15/90

Set EZR 25 - vícepólové

Typ	I_n [A]	Obj. kód	Závit	Balení [ks]
SET EZR 25 2p-GEG 25.2	25	002322100	E27	-/112
SET EZR 25 3p-GEG 25.3	25	002322101	E27	-/80
SET EZR 25 4p-GEG 25.4	25	002322102	E27	-/56
SET EZR 25 5p-GEG 25.5	25	002322103	E27	-/50
SET EZR 25 6p-GEG 25.6	25	002322104	E27	-/40
SET EZR 25 7p-GEG 25.7	25	002322105	E27	-/32
SET EZR 25 8p-GEG 25.8	25	002322106	E27	-/28
SET EZR 25 9p-GEG 25.9	25	002322107	E27	-/24
SET EZR 25 10p-GEG 25.10	25	002322108	E27	-/25

Set EZR 63 - vícepólové

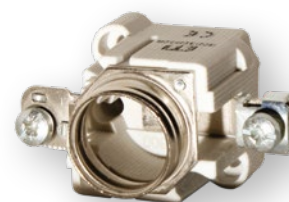
Typ	I_n [A]	Obj. kód	Závit	Balení [ks]
SET EZR 63 2p-GEG 63.2	63	002323110	E33	-/81
SET EZR 63 3p-GEG 63.3	63	002323111	E33	-/54
SET EZR 63 4p-GEG 63.4	63	002323112	E33	-/36
SET EZR 63 5p-GEG 63.5	63	002323113	E33	-/31
SET EZR 63 6p-GEG 63.6	63	002323114	E33	-/27

Pojistkové spodky EZV GS

Typ	I_n [A]	Obj. kód	Závit	Balení [ks]
EZV 25 GS	25	002322028	E27	15/105
EZV 63 GS	63	002323032	E33	15/90

Příslušenství

Typ	Obj. kód	Balení [ks]
Ochranný kryt GB 25.1	002352005	100/500
Ochranný kryt GB 25.3	002352006	50/200
Ochranný kryt GB 63-52	002353005	100/400
Ochranný kryt GB 63-60	002353006	100/400
Plastová montážní deska GSA 25	002352007	100/500
Plastová montážní deska GSA 63	002353007	100/400



Příslušenství

Pojistkové doteky (vymežovací kroužky)



VD II pro pojistkové spodky E 27

I _n [A]	Barva	Obj. kód	Váha [g]	Balení [ks]
2	růžová	002342001	13	25/450
4	hnědá	002342002	13	25/450
6	zelená	002342003	13	25/450
10	červená	002342004	11	25/450
16	šedá	002342005	11	25/450
20	modrá	002342006	11	25/450
25	žlutá	002342007	11	25/450



VD III pro pojistkové spodky E33

I _n [A]	Barva	Obj. kód	Váha [g]	Balení [ks]
35	černá	002343001	19	25/300
50	bílá	002343002	18	25/300
63	měděná	002343003	16	25/300

Pojistkové hlavice D



Pojistková hlavice pro pojistky DII

Typ	I _n [A]	Obj. kód	Závit	Váha [g]	Balení [ks]
K DII	25	002332003	E 27	35	50/600

Pojistková hlavice pro pojistky DIII

Typ	I _n [A]	Obj. kód	Závit	Váha [g]	Balení [ks]
K DIII	63	002333002	E 33	59	30/360

Ochranné kryty



Ochranné kryty pro 1-pólové poj. spodky

Typ	I _n [A]	Obj. kód	Závit	Váha [g]	Balení [ks]
EZN, EZV	25	002352001	E 27	16	30/390
EZN, EZV	63	002353002	E 33	12	30/360



Ochranné kryty pro 3-pólové poj. spodky

Typ	Obj. kód	Váha [g]	Balení [ks]
EZN, EZV 25/3	002352003	40	12/120
EZN, EZV 63/3	002353004	40	12/120

Sběrníkový systém pro 1-pólové pojistkové spodky EZR

Sběrnice propoj. spodky EZR

Typ	I_n [A]	Obj. kód	Závit	Váha [g]	Balení [ks]
EZR	25	002923032	E 27	380	50
EZR	63	002923033	E 33	380	50



Svorky pro nulový vodič a sběrnici EZR

Obj. kód	Průřez vodiče [mm ²]	Váha [g]	Balení [ks]
002923040	16	9	100/2200
002923041	35	21	100/2200

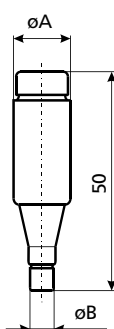


Pojistkové vložky D

Technická data	
Jmenovité napětí U_n	500 V AC, 600 V AC, 750 V AC, 1200 V AC, 400 V DC
Jmenovitý proud I_n	DI, DII 2 - 25 A, DIII 32 - 63 A DIV 80 - 100 A, DV 125 - 200 A
Vypínací schopnost při $1,1 U_n$	50 kA AC $\cos\phi=0,2$ 8 kA DC $T=15\text{ ms}$
Vypínací charakteristiky	gG, TDZ, DZ
Třída izolace	C - VDE 0110
Normy	DIN EN 60269-1, IEC 60269-1:2005-04 (VDE 0636 Teil 10): 1999-11 DIN EN 60269-3, IEC 60269-3:2003 (VDE 0636 Teil 30): 1995-12 DIN EN 60269-3-1, IEC 60269-3-1: 2004-07 (VDE 0636 Teil 301): 1998-01 DIN VDE 0635/02.84

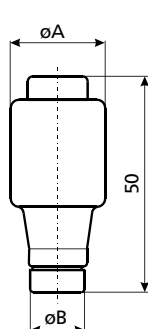
DI (rozměr E 16)

I_n [A]	Rozměry	
	$\varnothing A$	$\varnothing B$
2	13,2	6
4	13,2	6
6	13,2	6
10	13,2	8
16	13,2	10
20	13,2	12
25	13,2	14



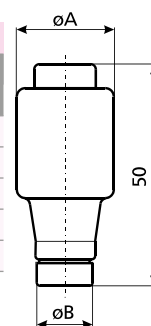
DII (rozměr E 27)

I_n [A]	Rozměry	
	$\varnothing A$	$\varnothing B$
2	21,5	6
4	21,5	6
6	21,5	6
10	21,5	8
13	21,5	8
16	21,5	10
20	21,5	12
25	21,5	14



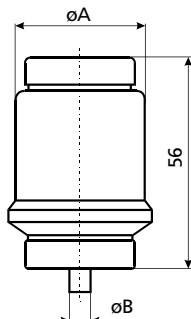
DIII (rozměr E 33)

I_n [A]	Rozměry	
	$\varnothing A$	$\varnothing B$
32	27	16
35	27	16
40	27	16
50	27	18
63	27	20



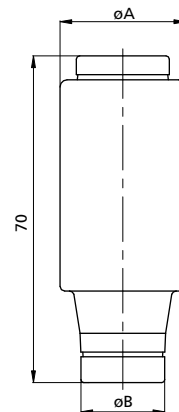
DIV (rozměr R1 1/4")

I_n [A]	Rozměry	
	$\varnothing A$	$\varnothing B$
80	33	5
100	33	7



DIII gG, 690 V AC, 600 V DC

I_n [A]	Rozměry	
	$\varnothing A$	$\varnothing B$
2	27	6
4	27	6
6	27	6
10	27	8
16	27	10
20	27	12
25	27	14
35	27	16
50	27	18
63	27	20

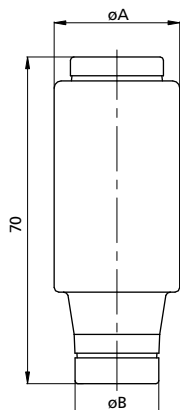


DV for Pojistkový spodek R 2"

I_n	Rozměry	
	$\varnothing A$	$\varnothing B$
125	46	5
160	46	7
200	46	9

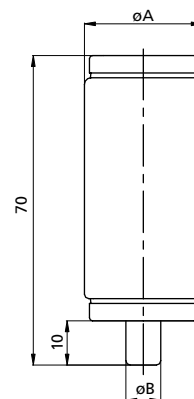
DIII gF, 750V AC

I_n [A]	Rozměry	
	$\varnothing A$	$\varnothing B$
2	27	6
4	27	6
6	27	6
10	27	8
16	27	10
20	27	12
25	27	14
35	27	16

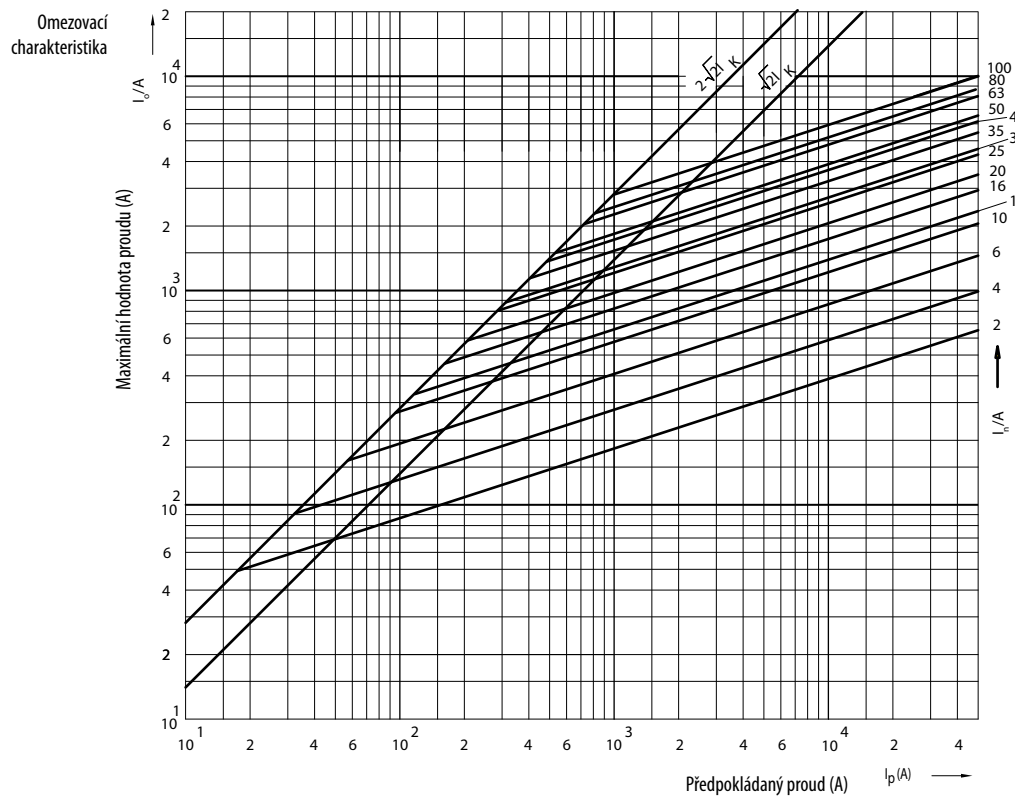
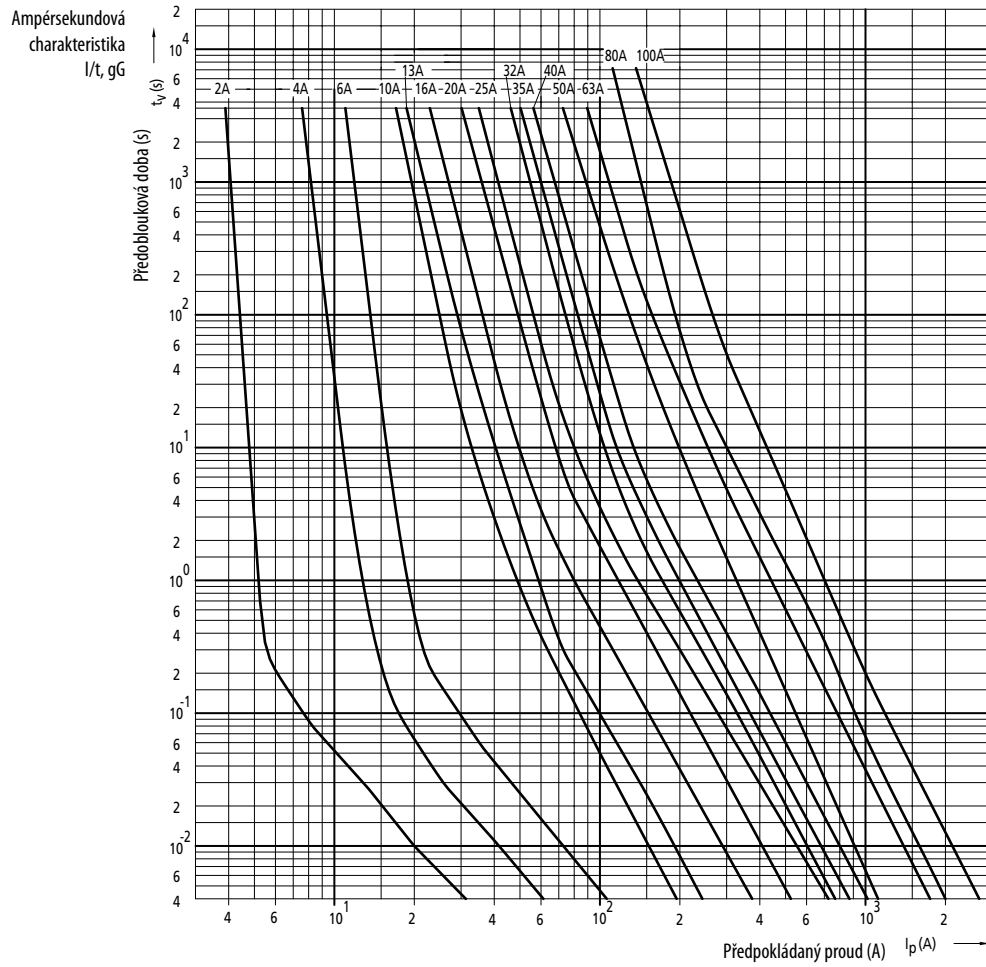


DIII gF, 1200 V AC

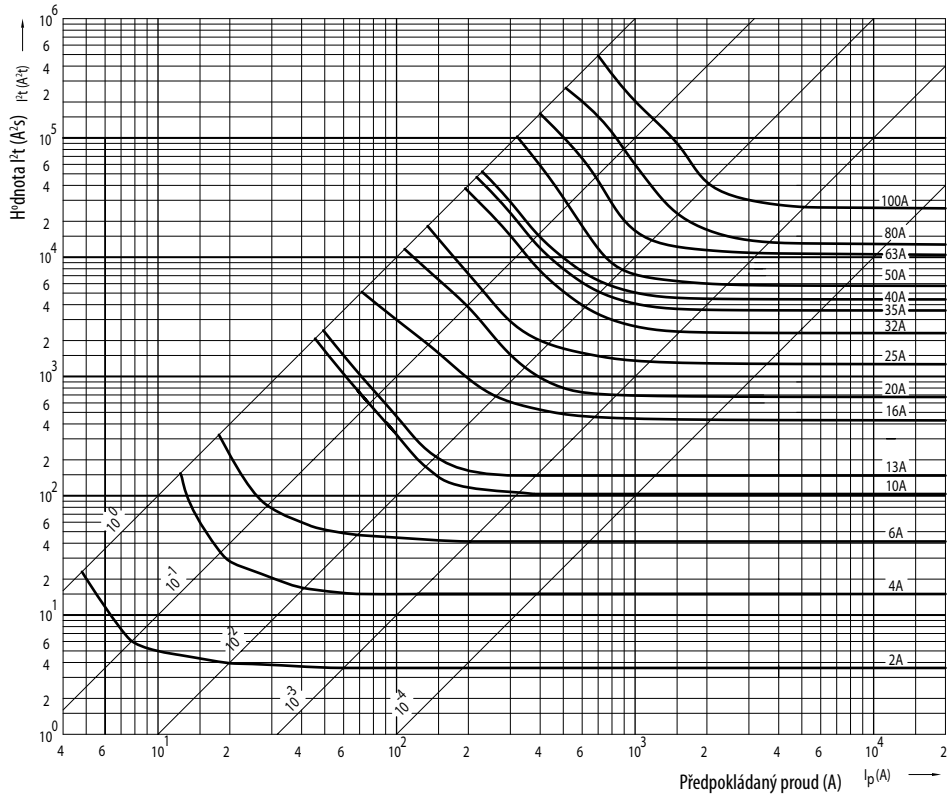
I_n [A]	Rozměry	
	$\varnothing A$	$\varnothing B$
2	27	6
4	27	6
6	27	6
10	27	8
16	27	10
20	27	12
25	27	14
35	27	16



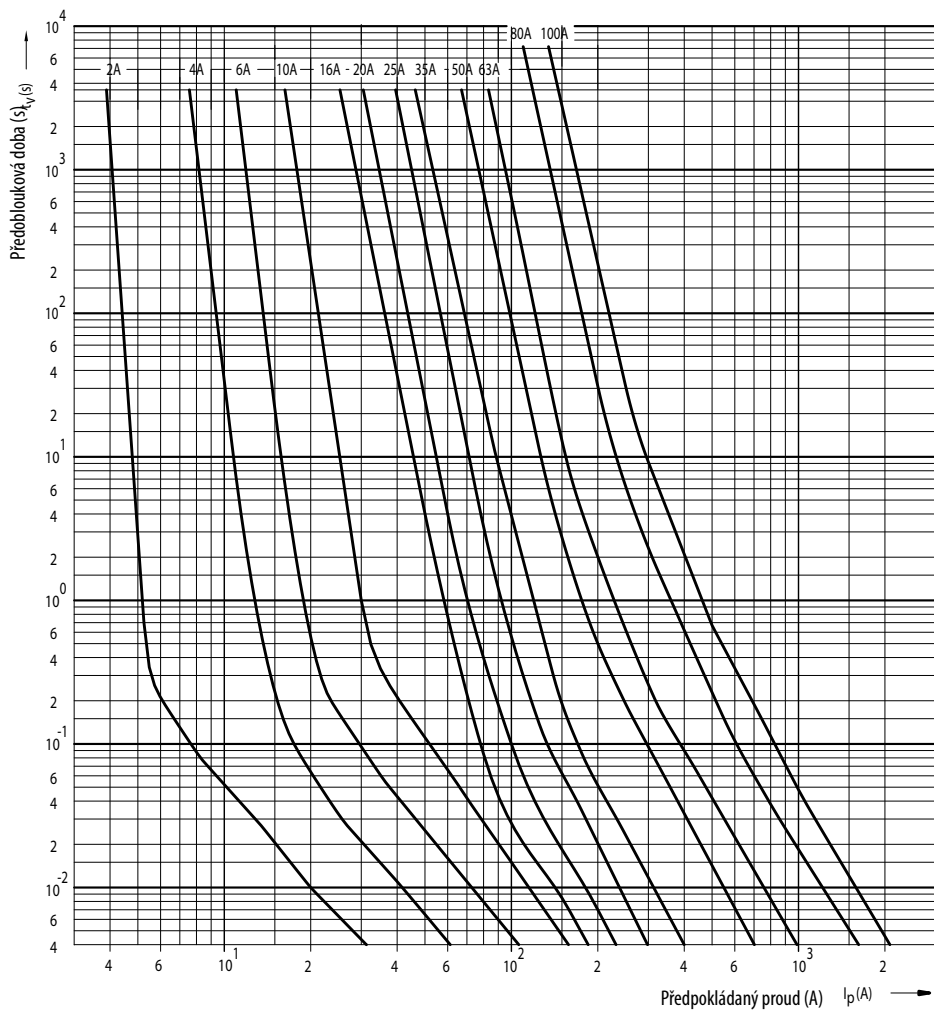
Technická data



Tavná charakteristika I^2t

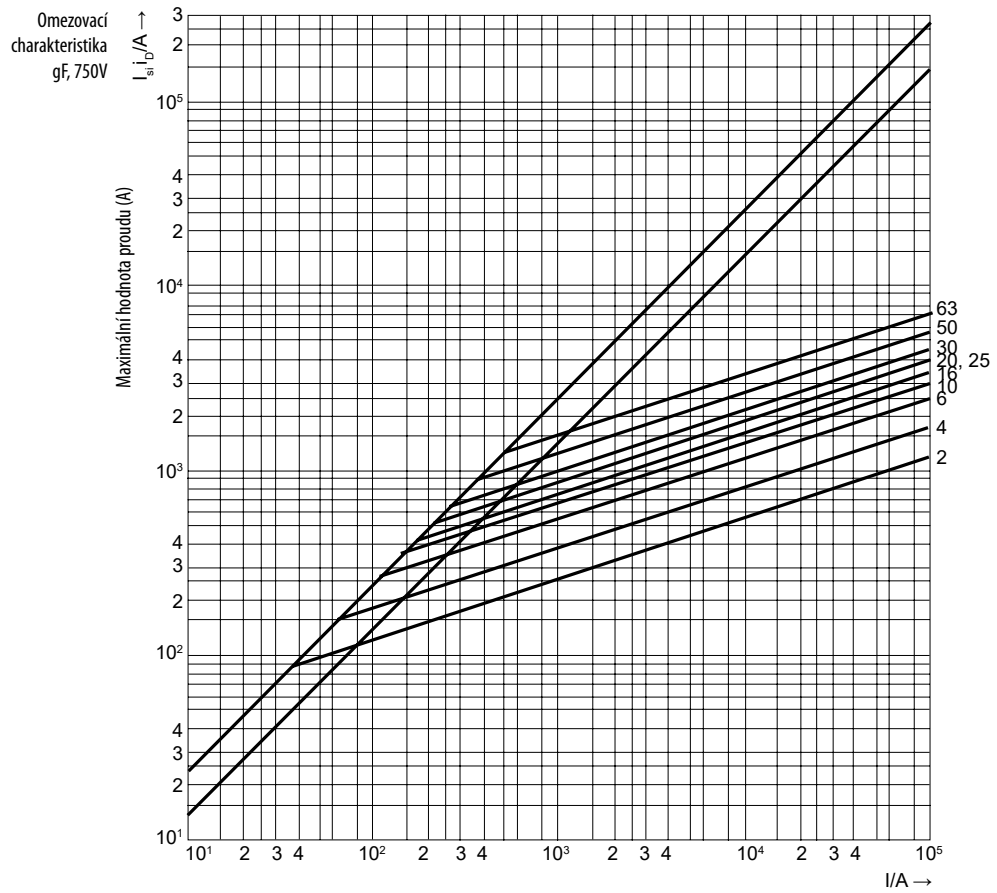
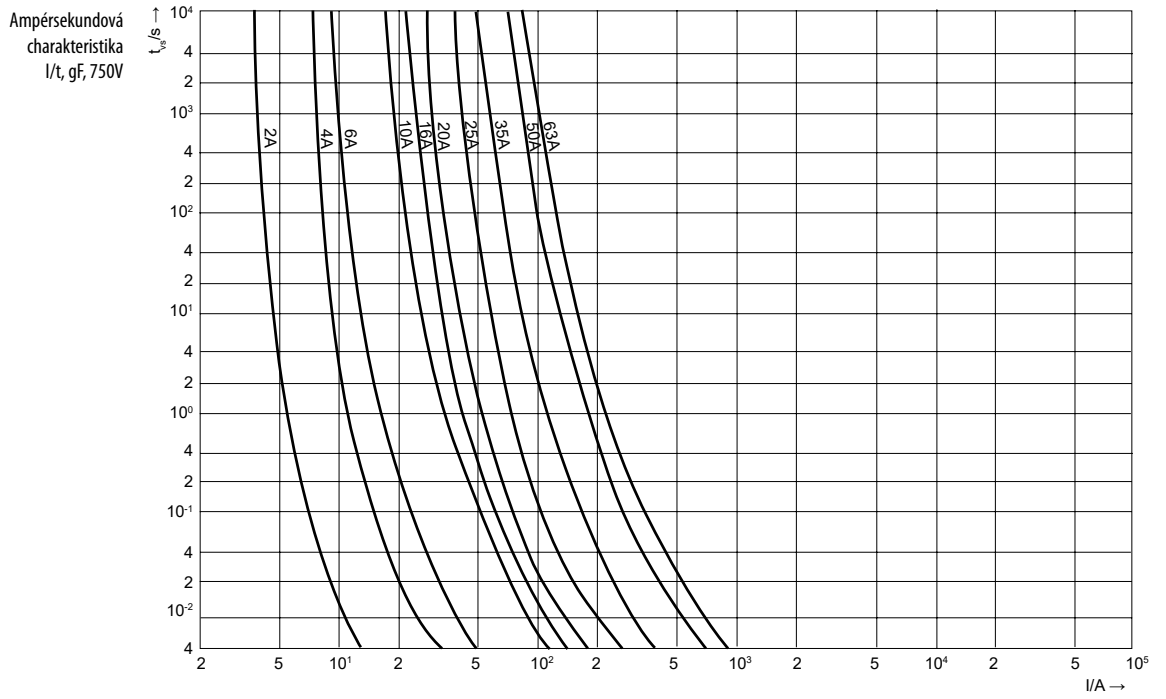


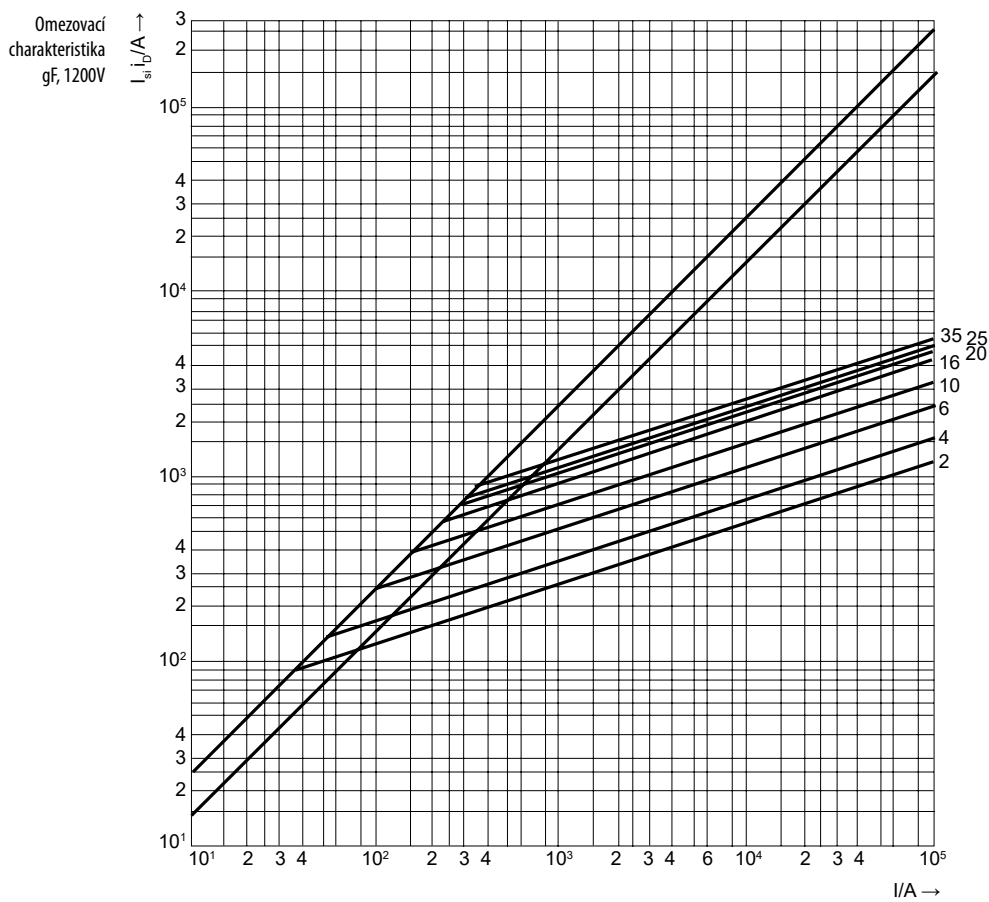
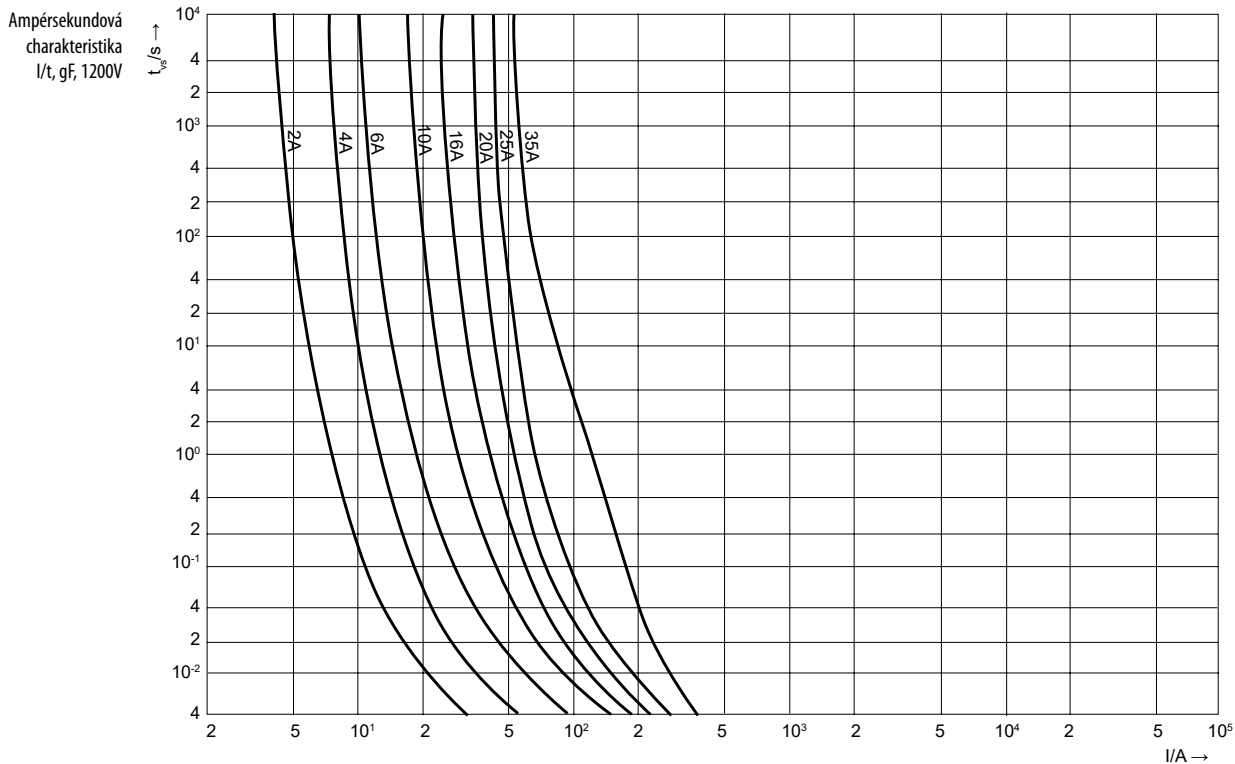
Ampérsekundová charakteristika I/t DZ



D

Technická data



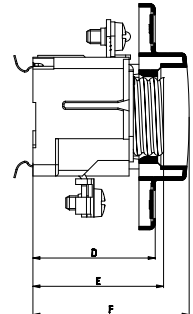
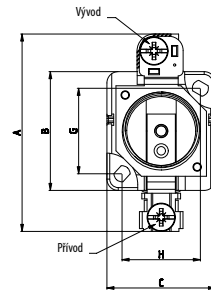


Technická data

1-pólové poj. spodky

Technická data:

Jmenovité napětí U_n	500 V, 690 V
Jmenovitý proud I_n	DII 25 A, DIII 63 A
Třída izolace	podle IEC 60664-1
Průřez připojovaného vodiče	DII 1 to 10 mm ² DIII 2,5 to 25 mm ²
Normy	IEC 60269, EN 60269, DIN VDE 0636



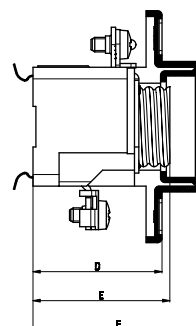
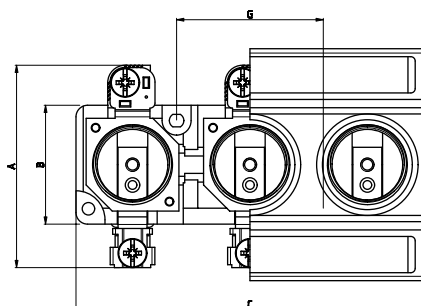
Pojistkové spodky EZN, EZV

Typ	I_n [A]	Připojení		Rozměry							
		Přívod	Vývod	A	B	C	D	E	F	G	H
EZN 25	25			70	42	39	44	47	56	30	27
EZV 25	25			70	42	39	44	47	56	30	27
EZN 25-ZP	25			70	42	39	44	47	56	30	27
EZV 25-ZP	25			70	42	39	44	47	56	30	27
EZN 63	63			80	46	46	44	47	56	35	35
EZV 63	63			80	46	46	44	47	56	35	35
EZN 63-ZP	63			80	46	46	44	47	56	35	35
EZV 63-ZP	63			80	46	46	44	47	56	35	35
EZN 63-M6	63			80	46	46	44	47	56	35	35
EZV 63-M6	63			80	46	46	44	47	56	35	35

3-pólové poj. spodky

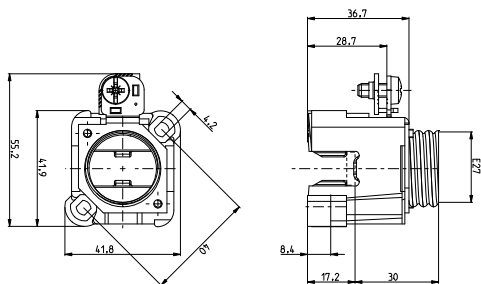
Pojistkové spodky EZN/3, EZV/3 - LINEAR

Typ	I_n [A]	Připojení		Rozměry						
		Přívod	Vývod	A	B	C	D	E	F	G
EZN 25/3	25			70	41	121	44	47	59	50
EZN 25/3-ZP	25			70	41	121	44	47	59	50
EZN 63/3	63			80	43	148	44	47	56	62
EZN 63/3-ZP	63			80	43	148	44	47	56	62



D Pojistkový spodek - new generation

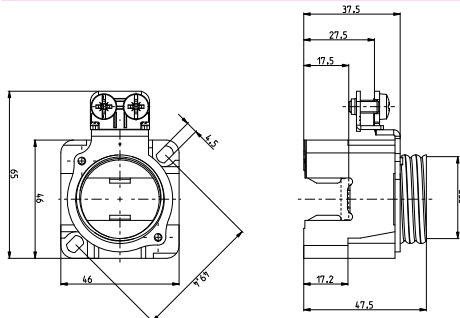
Pojistkový spodek EZR 25



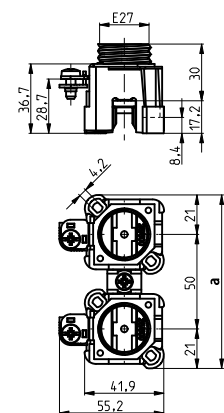
Pojistkový spodek EZR

Typ	Připojení		Průřez připojovaného vodiče	
	Prívod	Vývod	Prívod [mm ²]	Vývod [mm ²]
EZR 25	M9	M5	35	1 - 10
EZR 63	2x M5	2x M5	35	2.5 - 25

Pojistkový spodek EZR 63



SET EZR 25 2p - 10p

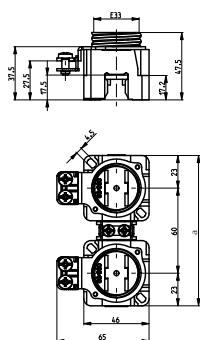


SET EZR 25 2p

Pojistkový spodek EZR 25

Typ	Připojení		Průřez připojovaného vodiče		Rozměr a
	Prívod	Vývod	Prívod [mm ²]	Vývod [mm ²]	
SET EZR 25 2p-GEG 25.2	M9	M5	35	1 - 10	92
SET EZR 25 3p-GEG 25.3			35	1 - 10	142
SET EZR 25 4p-GEG 25.4			35	1 - 10	192
SET EZR 25 5p-GEG 25.5			35	1 - 10	242
SET EZR 25 6p-GEG 25.6			35	1 - 10	292
SET EZR 25 7p-GEG 25.7			35	1 - 10	342
SET EZR 25 8p-GEG 25.8			35	1 - 10	392
SET EZR 25 9p-GEG 25.9			35	1 - 10	442
SET EZR 25 10p-GEG 25.10			35	1 - 10	491

SET EZR 63 2p - 6p



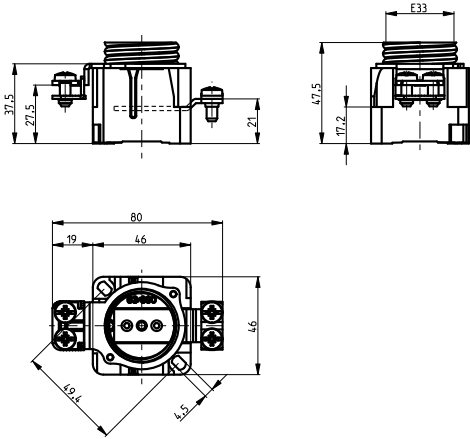
SET EZR 63 2p

Pojistkový spodek EZR 63

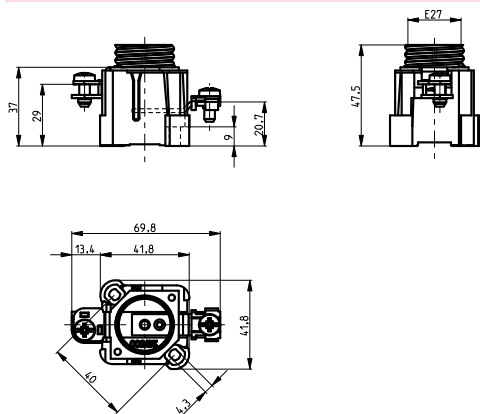
Typ	Připojení		Průřez připojovaného vodiče		Rozměr a
	Prívod	Vývod	Prívod [mm ²]	Vývod [mm ²]	
SET EZR 63 2p-GEG 63.2	2x M5	2x M5	35	2.5 - 25	106
SET EZR 63 3p-GEG 63.3			35	2.5 - 25	166
SET EZR 63 4p-GEG 63.4			35	2.5 - 25	226
SET EZR 63 5p-GEG 63.5			35	2.5 - 25	286
SET EZR 63 6p-GEG 63.6			35	2.5 - 25	346

Technická data

Pojistkový spodek EZV 63 GS



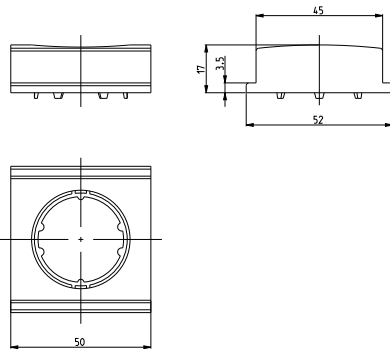
Pojistkový spodek EZV 25 GS



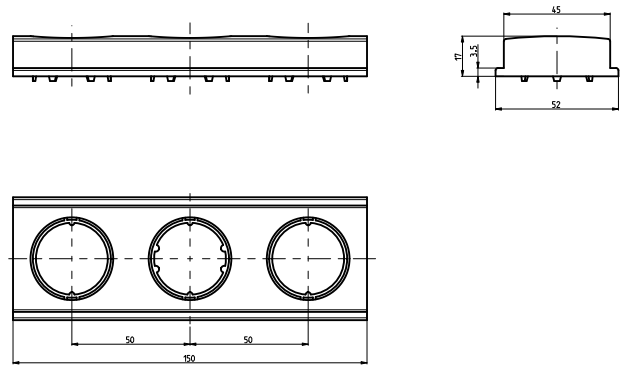
Pojistkový spodek EZV

Typ	Připojení		Průřez připojovaného vodiče	
	Přívod	Vývod	Přívod [mm ²]	Vývod [mm ²]
EZV 25 GS	M5	M5	1 - 10	1 - 10
EZV 63 GS	2x M5	2x M5	2.5 - 25	2.5 - 25

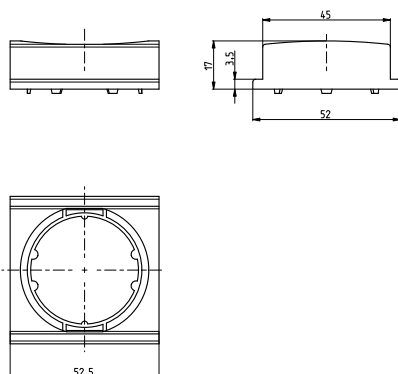
Ochranný kryt GB 25.1



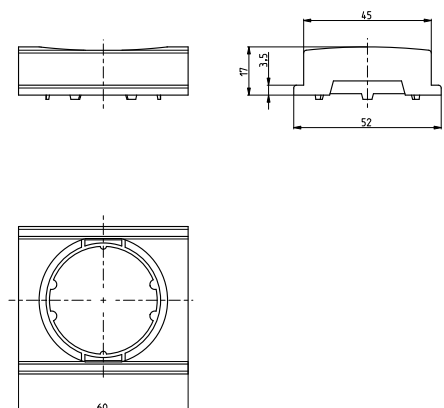
Ochranný kryt GB 25.3



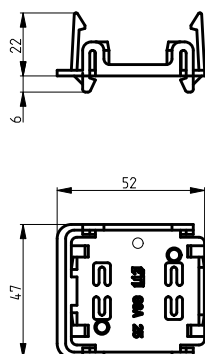
Ochranný kryt GB 63-52



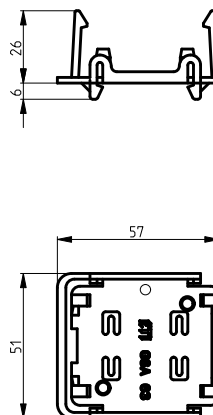
Ochranný kryt GB 63-60



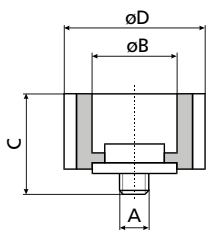
Plastová montážní deska GSA 25



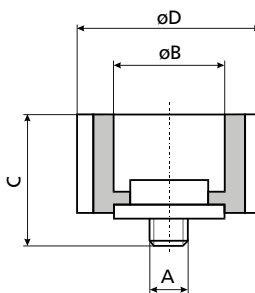
Plastová montážní deska GSA 63



Pojistkové doteky (vymezovací kroužky)



VD II pro pojistkový spodek E 27



VD III pro pojistkový spodek E 33

VD II pro pojistkový spodek E 27

I_n [A]	Rozměry			
	A	B	C	D
2	3/16"	6,5	17	24
4	3/16"	6,5	17	24
6	3/16"	6,5	17	24
10	3/16"	8,5	17	24
16	3/16"	10,5	17	24
20	3/16"	12,5	17	24
25	3/16"	14,5	17	24

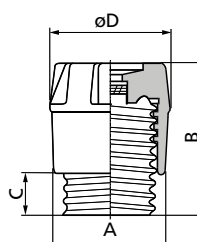
VD III pro pojistkový spodek E 33

I_n [A]	Rozměry			
	A	B	C	D
35	3/16"	16,5	17	30
50	3/16"	18,5	17	30
63	3/16"	20,5	17	30

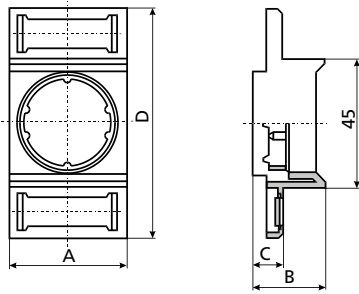
Pojiskové hlavice pro D pojistky

Pojiskové hlavice

Typ	Rozměry			
	A	B	C	D
K DII	34	44	12	35
K DIII	43	44	12	43

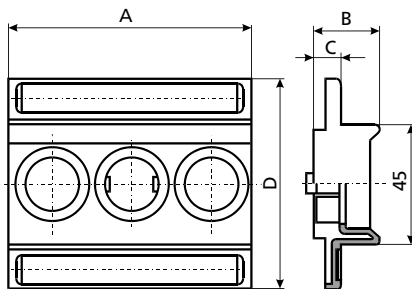


Ochranné kryty



Ochranné kryty pro 1-pólové poj. spodky

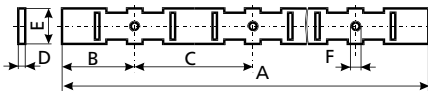
Typ	I_n [A]	Rozměry			
		A	B	C	D
EZN, EZV	25	40	24	10,8	80
EZN, EZV	63	49	21	9	80



Ochranné kryty pro 3-pólové poj. spodky

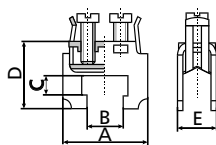
Typ	Rozměry			
	A	B	C	D
EZN, EZV 25/3	121	24	10,8	80
EZN, EZV 63/3	148	21	9	80

Sběrníkový systém pro 1-pólové poj. spodky EZR



Sběrnice pro poj. spodky EZR

Typ	I_n [A]	Rozměry					
		A	B	C	D	E	F
EZR	25	1000	32	52	3	16	3/16"
EZR	63	1000	38	62	3	16	3/16"



Svorky pro nulový vodič a sběrnici EZR

Průřez vodiče [mm ²]	Rozměry				
	A	B	C	D	E
16	25	12,5	3,5	17	7,3
35	28	12,5	6,5	21,5	12,6

