

# NV/NH

NV/NH nožové pojistkové vložky	628
Pojistkové spodky	638
Příslušenství	648
Pojistkové lišty (spodky)	649
Lištové pojistkové odpínače	653
Řadové pojistkové odpínače	658
Technická data	667

\*DC a FV NH pojistky jsou v katalogách Pojistky pro speciální účely a Green Protect



## NÍZKONAPĚŤOVÉ NOŽOVÉ POJISTKY



## NV/NH nožové pojistkové vložky

### Výhody pojistek NV/NH KOMBI

ETI uvedla novou řadu nízkonapěťových pojistkových vložek ve velikostech NH 000 - 3 s novou duální indikací vybavení pojistky zvanou KOMBI. Indikátor je snadno viditelný na vrchu a ve středu pojistky ať už je pojistka umístěna v klasickém či lištovém poj. spodku, nebo v pojistkovém odpínači.

Nejdůležitější výhody pojistek NV/NH KOMBI:

- Vysoká vypínací schopnost, 120 kA (400 V gG (mimo NV00C a NV00CI), a 500 V gG) a 100 kA (400 V gG NV00C a NV00CI, 690 V gG, 400 V gTR, 400 V gF a 690 V aM)
- Jmenovitá napětí: 400 V AC, 500 V AC, 690 V AC
- Dva typy krytů: hliníkový, u kterého jsou krycí plochy pod napětím a plstový, který má krycí plochy izolované
- VDE certifikáty a CCA/CB zkušební protokoly

### Obecně o pojistkách NV/NH

Rozměry jsou v souladu s normou DIN 43620, ostatní technické specifikace splňují požadavky následujících norem:

- Jmenovitá napětí
 

400V/500V/690V/gG:	IEC 60269-1:2005 / EN 60269-1:1998+A1:2005 IEC 60269-2:1986+oprava 1:1996+A11995+A2:2001 / EN 60269-2:1995+A1:1998+A2:2002
	IEC 60269-2-1:2004 / HD 60269-2-1:2005
- Jmenovité napětí 690V/aM: VDE 0636-2011
- Jmenovité napětí 400V/gF: PN-IEC 60269-2
- Jmenovité napětí 400V/gTr: VDE 0636-2011

### Krátký popis součástí pojistkových vložek NV/NH

Tělo pojistek je vyrobeno z kvalitního steatitu, který je vysoce odolný proti tepelnému přetížení. Uvnitř těla je měděný tavný prvek, který je bodově navařený na speciálně tvarovanou část kontaktního nože. Pečlivým vytvarováním této části jsme docílili toho, že je tavný prvek umístěn přesně ve středu těla pojistky.

Zbytekový vnitřní prostor je vyplněný křemičitým pískem s přesně stanovenou velikostí zrna a složením. Všechny kontaktní nože jsou postříbřené, nebo v případě speciálních požadavků poniklované.

Na základě opakovaných testů jsme dokázali, že tavné charakteristiky jsou velmi stabilní a jejich tolerance v rámci proudové osy se pohybuje v rozmezí  $\pm 10\%$ .

## Pojistkové vložky NV/NH gG

Jm. proud  
**2-1600 A**

Vypínací schopnost  
**120 kA / 100 kA**

Jmenovité napětí  
**400, 500, 690 V**



### NV/NH 00C KOMBİ gG

Jmenovitý proud [A]	Obj. kód			Korozivzdorné ~ 400V 100 kA	Váha [g]	Balení [ks]
	~ 400V 100 kA	~ 500V 120 kA	~ 690V 100 kA			
2	004181101	004181201	004181301	004181118	125	3/120
4	004181102	004181202	004181302	004181119	125	3/120
6	004181103	004181203	004181303	004181120	125	3/120
10	004181104	004181204	004181304	004181121	125	3/120
16	004181105	004181205	004181305	004181122	125	3/120
20	004181106	004181206	004181306	004181123	125	3/120
25	004181107	004181207	004181307	004181138	125	3/120
32	004181108	004181208	004181308	004181139	125	3/120
35	004181109	004181209	004181309	004181140	125	3/120
40	004181110	004181210	004181310	004181141	125	3/120
50	004181111	004181211	004181311	004181142	125	3/120
63	004181112	004181212		004181143	125	3/120
80	004181113	004181213		004181130	125	3/120
100	004181114	004181214		004181131	125	3/120
125		004181215			125	3/120
160	004181216				125	3/120

## NV/NH nožové pojistkové vložky

### NV/NH 00 CI KOMBI gG\*

Jmenovitý proud [A]	Obj. kód			Váha [g]	Balení [ks]
	~ 400V 100 kA	~ 500V 120 kA	~ 690V 100 kA		
2	004191101	004191201	004191301	125	3/120
4	004191102	004191202	004191302	125	3/120
6	004191103	004191203	004191303	125	3/120
10	004191104	004191204	004191304	125	3/120
16	004191105	004191205	004191305	125	3/120
20	004191106	004191206	004191306	125	3/120
25	004191107	004191207	004191307	125	3/120
32	004191108	004191208	004191308	125	3/120
35	004191109	004191209	004191309	125	3/120
40	004191110	004191210	004191310	125	3/120
50	004191111	004191211	004191311	125	3/120
63	004191112	004191212		125	3/120
80	004191113	004191213		125	3/120
100	004191114	004191214		125	3/120
125				125	3/120
160				125	3/120

\* I - Izolované

### NV/NH 00 C gG s vyrážecím kolíkem

Jmenovitý proud [A]	Obj. kód ~ 690 V 100 kA	Váha [g]	Balení [ks]
2	004111172	135	3
4	004111173	135	3
6	004111174	135	3
10	004111175	135	3
16	004111176	135	3
20	004111177	135	3
25	004111178	135	3
32	004111179	135	3
35	004111180	135	3
40	004111181	135	3

### NV/NH 00 KOMBI gG

Jmenovitý proud [A]	Obj. kód			Korozivzdorné ~ 400V 120 kA	Váha [g]	Balení [ks]
	~ 400V 120 kA	~ 500V 120 kA	~ 690V 100 kA			
63			004182312		173	3/90
80			004182313		173	3/90
100			004182314		173	3/90
125	004182115	004182215	004182315	004182118	173	3/90
160	004182116	004182216		004182119	173	3/90

### NV/NH 00 I KOMBI gG\*

Jmenovitý proud [A]	Obj. kód			Váha [g]	Balení [ks]
	~ 400V 120 kA	~ 500V 120 kA	~ 690V 100 kA		
63			004192312	173	3/90
80			004192313	173	3/90
100			004192314	173	3/90
125	004192115	004192215	004192315	173	3/90
160	004192116	004192216		173	3/90

\* I - Izolované




**NV/NH 00 gG s vyrážecím kolíkem**

Jmenovitý proud [A]	Obj. kód		Váha [g]	Balení [ks]
	~ 500 V 120 kA	~ 690 V 100 kA		
50		004111182	205	3
63		004111183	205	3
80		004111184	205	3
100		004111185	205	3
125		004111186	205	3
160	004111187			


**NV/NH 0 KOMBI gG**

Jmenovitý proud [A]	Obj. kód		Váha [g]	Balení [ks]
	~ 500 V 120 kA	~ 690 V 100 kA		
6	004183203	004183303	226	3/45
10	004183204	004183304	226	3/45
16	004183205	004183305	226	3/45
20	004183206	004183306	226	3/45
25	004183207	004183307	226	3/45
32	004183208	004183308	226	3/45
35	004183209	004183309	226	3/45
40	004183210	004183310	226	3/45
50	004183211	004183311	226	3/45
63	004183212	004183312	226	3/45
80	004183213	004183313	226	3/45
100	004183214	004183314	226	3/45
125	004183215	004183315	226	3/45
160	004183216		226	3/45

**NV/NH 1 C KOMBI gG**

Jmenovitý proud [A]	Obj. kód			Korozivzdorné ~ 400V 120 kA	Váha [g]	Balení [ks]
	~ 400V 120 kA	~ 500V 120 kA	~ 690V 100 kA			
25	004184107	004184207	004184307	004184131	233	3/45
32	004184108	004184208	004184308	004184130	233	3/45
35	004184109	004184209	004184309	004184129	233	3/45
40	004184110	004184210	004184310	004184128	233	3/45
50	004184111	004184211	004184311	004184127	233	3/45
63	004184112	004184212	004184312	004184138	233	3/45
80	004184113	004184213	004184313	004184139	233	3/45
100	004184114	004184214	004184314	004184132	233	3/45
125	004184115	004184215	004184315	004184133	233	3/45
160	004184116	004184216		004184134	233	3/45



## NV/NH nožové pojistkové vložky

### NV/NH 1C I KOMBI gG\*

Jmenovitý proud [A]	Obj. kód			Váha [g]	Balení [ks]
	~ 400V 120 kA	~ 500V 120 kA	~ 690V 100 kA		
25	004194107	004194207	004194307	233	3/45
32	004194108	004194208	004194308	233	3/45
35	004194109	004194209	004194309	233	3/45
40	004194110	004194210	004194310	233	3/45
50	004194111	004194211	004194311	233	3/45
63	004194112	004194212	004194312	233	3/45
80	004194113	004194213	004194313	233	3/45
100	004194114	004194214	004194314	233	3/45
125	004194115	004194215	004194315	233	3/45
160	004194116	004194216		233	3/45

\* I - Izolované

### NV/NH 1 KOMBI gG

Jmenovitý proud [A]	Obj. kód			Korozivzdorné ~ 400V 120 kA	Váha [g]	Balení [ks]
	~ 400V 120 kA	~ 500V 120 kA	~ 690V 100 kA			
63	004184120	004184220	004184320		430	3/24
80	004184121	004184221	004184321		430	3/24
100	004184122	004184222	004184322		430	3/24
125	004184123	004184223	004184323		430	3/24
160	004184124	004184224	004184324		430	3/24
200	004184117	004184217	004184317	004184135	430	3/24
224	004184118	004184218	004184318	004184136	430	3/24
250	004184119	004184219	004184319	004184137	430	3/24

### NV/NH 1 I KOMBI gG\*

Jmenovitý proud [A]	Obj. kód			Váha [g]	Balení [ks]
	~ 400V 120 kA	~ 500V 120 kA	~ 690V 100 kA		
63	004194120	004194220	004194320	430	3/24
80	004194121	004194221	004194321	430	3/24
100	004194122	004194222	004194322	430	3/24
125	004194123	004194223	004194323	430	3/24
160	004194124	004194224	004194324	430	3/24
200	004194117	004194217	004194317	430	3/24
224	004194118	004194218	004194318	430	3/24
250	004194119	004194219	004194319	430	3/24

\* Izolované





**NV/NH 1 gG s vyrážecím kolíkem**

Jmenovitý proud [A]	Obj. kód ~ 690 V 100 kA	Váha [g]	Balení [ks]
63	004113340	452	3
80	004113341	452	3
100	004113342	452	3
125	004113343	452	3
160	004113344	452	3
200	004113345	452	3
224	004113346	452	3
250	004113347	452	3

**NV/NH 2 C KOMBI gG**

Jmenovitý proud [A]	Obj. kód			Korozivzdorné	Váha [g]	Balení [ks]
	~ 400V 120 kA	~ 500V 120 kA	~ 690V 100 kA	~ 400V 120 kA		
63	004185112	004185212	004185312	004185144	430	3/15
80	004185113	004185213	004185313	004185145	430	3/15
100	004185114	004185214	004185314	004185146	430	3/15
125	004185115	004185215	004185315	004185147	430	3/15
160	004185116	004185216	004185316	004185133	430	3/15
200	004185117	004185217	004185317	004185134	430	3/15
224	004185118	004185218	004185318	004185135	430	3/15
250	004185119	004185219	004185319	004185136	430	3/15



**NV/NH 2 CI KOMBI gG\***

Jmenovitý proud [A]	Obj. kód			Váha [g]	Balení [ks]
	~ 400V 120 kA	~ 500V 120 kA	~ 690V 100 kA		
63	004195112	004195212	004195312	430	3/15
80	004195113	004195213	004195313	430	3/15
100	004195114	004195214	004195314	430	3/15
125	004195115	004195215	004195315	430	3/15
160	004195116	004195216	004195316	430	3/15
200	004195117	004195217	004195317	430	3/15
224	004195118	004195218	004195318	430	3/15
250	004195119	004195219	004195319	430	3/15

\* I - Izolované

## NV/NH nožové pojistkové vložky

### NV/NH 2 KOMBI gG

Jmenovitý proud [A]	Obj. kód			Korozivzdorné ~ 400V 120 kA	Váha [g]	Balení [ks]
	~ 400V 120 kA	~ 500V 120 kA	~ 690V 100 kA			
280	004185120	004185220	004185320	004185137	500	3/15
300	004185121	004185221	004185321	004185138	500	3/15
315	004185122	004185222	004185322	004185139	500	3/15
355	004185123	004185223		004185140	500	3/15
400	004185124	004185224		004185141	500	3/15

### NV/NH 2 I KOMBI gG\*

Jmenovitý proud [A]	Obj. kód			Váha [g]	Balení [ks]
	~ 400V 120 kA	~ 500V 120 kA	~ 690V 100 kA		
280	004195120	004195220	004195320	500	3/15
300	004195121	004195221	004195321	500	3/15
315	004195122	004195222	004195322	500	3/15
355	004195123	004195223		500	3/15
400	004195124	004195224		500	3/15

\* I - Izolované

### NV/NH 2 gG s vyrážecím kolíkem

Jmenovitý proud [A]	Obj. kód ~ 690 V 100 kA	Váha [g]	Balení [ks]
200	004114346	593	3
224	004114347	593	3
250	004114348	593	3
300	004114349	593	3
315	004114350	593	3

### NV/NH 3 C KOMBI gG

Jmenovitý proud [A]	Obj. kód			Korozivzdorné ~ 400V 120 kA	Váha [g]	Balení [ks]
	~ 400V 120 kA	~ 500V 120 kA	~ 690V 100 kA			
250	004186119	004186219	004186319	004186150	510	3/12
280	004186120	004186220	004186320		510	3/12
300	004186121	004186221	004186321	004186140	510	3/12
315	004186122	004186222	004186322	004186141	510	3/12
355	004186123	004186223		004186142	510	3/12
400	004186124	004186224		004186143	510	3/12





**NV/NH 3 KOMBI gG**

Jmenovitý proud [A]	Obj. kód			Korozivzdorné ~ 400V 120 kA	Váha [g]	Balení [ks]
	~ 400V 120 kA	~ 500V 120 kA	~ 690V 100 kA			
355			004186328		923	3/12
400			004186329		923	3/12
425	004186130	004186230	004186330	004186144	923	3/12
500	004186131	004186231	004186331	004186145	923	3/12
560	004186132	004186232			923	3/12
630	004186133	004186233		004186147	923	3/12

**NV/NH 3 I KOMBI gG\***

Jmenovitý proud [A]	Obj. kód			Váha [g]	Balení [ks]
	~ 400V 120 kA	~ 500V 120 kA	~ 690V 100 kA		
200	004196123	004196223	004196323	923	3/12
224	004196124	004196224	004196324	923	3/12
250	004196125	004196225	004196325	923	3/12
300	004196126	004196226	004196326	923	3/12
315	004196127	004196227	004196327	923	3/12
355	004196128	004196228	004196328	923	3/12
400	004196129	004196229	004196329	923	3/12
425	004196130	004196230	004196330	923	3/12
500	004196131	004196231	004196331	923	3/12
560	004196132	004196232		923	3/12
630	004196133	004196233		923	3/12

\* I - Izolované



**NV/NH 3 gG s vyrážecím kolíkem**

Jmenovitý proud [A]	Obj. kód ~ 690 V 100 kA	Váha [g]	Balení [ks]
250	004115120	895	3
300	004115121	895	3
315	004115122	895	3
400	004115123	895	3
425	004115124	895	3
500	004115125	895	3

**NV/NH 4 gG**

Jmenovitý proud [A]	Obj. kód ~ 500 V 120 kA	Váha [g]	Balení [ks]
630	004116101	2130	1/12
710	004116102	2130	1/12
800	004116103	2130	1/12
900	004116105	2130	1/12
1000	004116104	2130	1/12
1250	004116106	2130	1/12



## NV/NH nožové pojistkové vložky

### NV/NH 4a gG

Jmenovitý proud [A]	Obj. kód			Váha [g]	Balení [ks]
	~ 500 V, 120 kA	SI	~ 690 V 100 kA		
630	004116108	004176026	004176105	2170	1/12
710	004116109	004176027	004176106	2170	1/12
800	004116110	004176028	004176107	2170	1/12
900	004116111	004176029	004176108	2170	1/12
1000	004116112	004176030	004176109	2170	1/12
1250	004116113	004176031	004176110	2170	1/12
1500	004116119	004176032		2170	1/12
1600	004116120	004176033		2170	1/12

### NV/NH 4a gG s vyrážecím kolíkem

Jmenovitý proud [A]	Obj. kód ~ 690 V 100 kA	Váha [g]	Balení [ks]
500	004116186	2835	1
630	004116187	2835	1
800	004116188	2835	1
1000	004116189	2835	1
1250	004116190	2835	1

### NV/NH 1 1000 V AC gG

Jmenovitý proud [A]	Obj. kód ~ 1000V 50 kA	Váha [g]	Balení [ks]
10	004113703	487	3/24
16	004113704	487	3/24
20	004113705	487	3/24
25	004113706	487	3/24
32	004113707	487	3/24
35	004113708	487	3/24
40	004113710	487	3/24
50	004113711	487	3/24
63	004113712	487	3/24
80	004113713	487	3/24
100	004113714	487	3/24
125	004113715	487	3/24
160	004113716	487	3/24
200	004113717	487	3/24



## Pojistkové vložky NV/NH aM

 Jm. proud  
**2-1250 A**

 Vypínací schopnost  
**100 kA / 120 kA**

 Jmenovité napětí  
**500V, 690 V**

Pojistkové vložky s charakteristikou aM jsou určeny k ochraně spínacích a řídicích zařízení, jakožto i k ochraně motorů, když gG charakteristika nevyhovuje všem požadavkům pro ochranu těchto zařízení. Jsou dostupné ve všech standardních velikostech NV od 00 do 4a ve standardních proudových hodnotách a pro napětí do 690 V. Jejich hlavní funkce je umožnit spínacím a řídicím zařízením pracovat v oblasti rozběhových proudů a zabránit jiskření nebo zničení ochranných kontaktů v případě zkratu. Je nutno podotknout, že tyto pojistky jsou určeny pouze pro ochranu v omezeném rozsahu (pouze proti zkratu).



### NV/NH poj. vložky aM

Jm. proud [A]	Obj. kód ~ 690 V, 100 kA							
	NV 00 C kombi	NV 00 kombi	NV 0	NV 1 kombi	NV 2 C kombi	NV 2 kombi	NV3 kombi	NV4a
2	004181401							
4	004181402							
6	004181403							
10	004181404			004184425				
16	004181405		004112125**	004184426				
20	004181406		004112126**	004184427				
25	004181407		004112127**	004184428				
32	004181408		004112128**					
35	004181409		004112129**	004184429	004185429			
40	004181410		004112130**	004184430	004185430			
50	004181411	004182411	004112131**	004184431	004185431			
63	004181412	004182412	004112132**	004184420	004185412			
80	004181413*	004182413	004112133**	004184421	004185413			
100	004181414*	004182414	004112134**	004184422	004185414			
125		004111735**	004112135**	004184423	004185415			
160		004111736**	004112136**	004184424	004185416	004185425		
200				004184417	004185417	004185426		
224				004184418	004185418	004185427		
250				004184419	004185419	004185428		
280						004185420		
300						004185421		
315						004185422		
355						004185423	004186428	
400						004185424	004186429	
425							004186430	
500							004186431	
630							004186432**	004187432**
710								004187433**
800								004187434**
900								004187435**
1000								004187436**
1250								004187437**

- Váhy a balení jsou shodné s pojistkami s gG charakteristikou.

\* 500V, 120 kA

\*\* Není ve verzi KOMBI



## Pojistkové vložky NV/NH gF

 Jm. proud  
**20-250 A**

 Vypínací schopnost  
**100 kA**

 Jmenovité napětí  
**400 V**

Pojistkové vložky s charakteristikou gF jsou určeny pro ochranu nízkonapěťových instalací a vedení, ve kterých jsou očekávané nízké zkratové proudy. Nabízíme všechny standardní proudové hodnoty ve velikostech NV 00C/00/1C / I pro napětí do 400V.

### NV/NH Pojistkové vložky gF

Jmenovitý proud [A]	Obj. kód ~ 400 V				Váha [g]	Balení [ks]
	NV/NH 00 C	NV/NH 00	NV/NH 1 C	NV/NH 1		
20	004119200		004139200		stejně jako pro gG pojistkové vložky	stejně jako pro gG pojistkové vložky
25	004119201		004139201			
32	004119202		004139202			
40	004119203		004139203			
50	004119204		004139204			
63		004119100	004139205			
80		004119101	004139206			
100		004119102	004139207			
125		004119103	004139208			
160		004119104	004139209			
200				004139100		
250				004139101		



## Pojistkové vložky NV/NH gTr

 Jm. výkon transformátoru  
**50-1000 kVA**

 Vypínací schopnost  
**100 kA**

 Jmenovité napětí  
**400 V**

### NV/NH Pojistkové vložky gTr

Jmenovitý výkon transformátoru [kVA]	Obj. kód						Váha [g]	Balení [ks]
	NV/NH 2	NV/NH 2 izolované	NV/NH 3c	NV/NH 3	NV/NH 3 izolované	NV/NH 4a		
50	004114400*	004114407*	004115400*		004115430*	004116400	stejně jako pro gG pojistkové vložky	stejně jako pro gG pojistkové vložky
75	004114401*	004114412*	004115401*		004115431*	004116401		
100	004114402*	004114413*	004115402*		004115432*	004116402		
125	004114403*	004114408*	004115403*		004115433*	004116403		
160	004114404*	004114409*	004115404*		004115434*	004116404		
200	004114405*	004114410*	004115405*		004115435*	004116405		
250	004114406*	004114411*	004115406*		004115436*	004116406		
315				004115407*	004115437*	004116407		
400				004115408*	004115438*	004116408		
500				004115409		004116409		
630				004115410		004116410		
800						004116411		
1000						004116412		

\* KOMBI verze



# Pojistkové spodky pro nožové pojistky

## Výhody ocelových pojistkových spodků PK

PK pojistkové spodky s ocelovou základnou a keramickými izolátory se montují na panel a jsou určeny pro nožové pojistkové vložky podle normy DIN VDE 0636-2/IEC 60269-2, ale také pro zkratové propojky.

Nabízejí kompaktní a jednoduché řešení pro aplikace s nožovými pojistkami jako ochranným prvkem v rozvodech nízkého napětí. Jsou charakteristické postříbřenými kontaktními plochami, námi vyvinutými keramickými materiály s vysokou teplotní odolností a širokou škálou připojení.

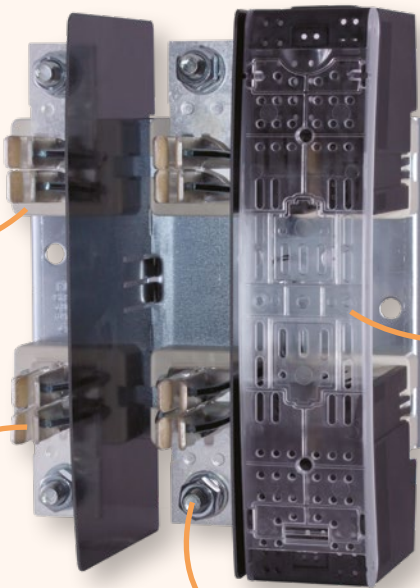
PK poj. spodky jsou k dispozici ve velikostech 00 - 3, v 1-pólové a 3-pólové verzi. Sortiment příslušenství obsahuje ochranné přepážky, ochranné kryty splňující krytí IP20 proti kontaktu s živými částmi a nulové propojovací můstky, které s možností připojení dodatečných pólů nabízí řešení pro každé použití.

**Určeny pro pojistkové vložky s vypínací schopností až do 200 kA.**

**Parametry:**  
**Jmenovité napětí: 690 V AC**  
**Jmenovitý proud: 160 A - 630 A**

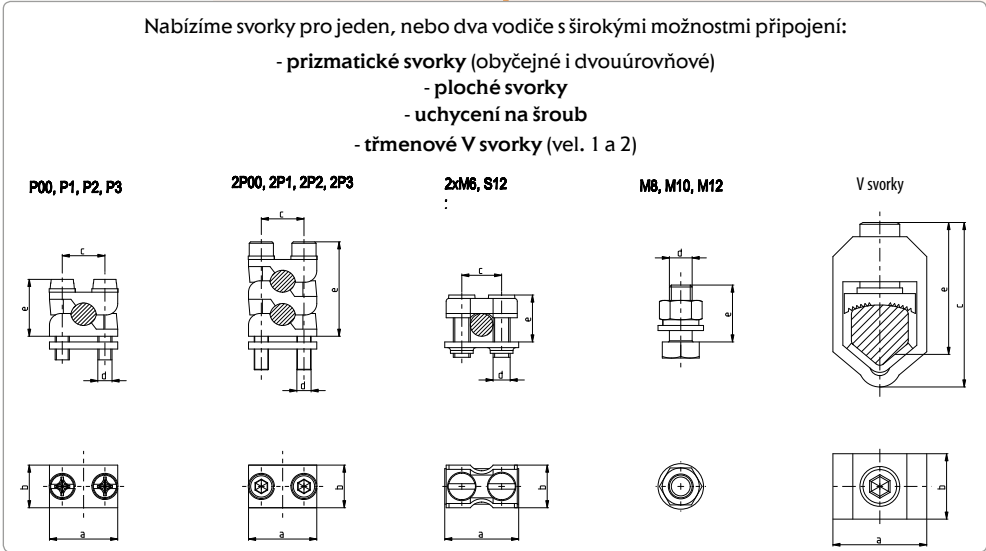
**Normy:**  
**IEC 60269-2**  
**DIN VDE 0636-2**  
**DIN 43620**

Jako jeden z předních výrobců technické keramiky pro pojistkové aplikace jsme vyvinuli řadu vysoce spolehlivých termostetových materiálů s vysokou tepelnou odolností, rozměrovou stabilitou a vynikající odolností proti úniku proudu.



Robustní a kompaktní ochranné kryty s krytím IP20.

Galvanicky postříbřené kontaktní plochy poskytují ideální vlastnosti.



## PK ocelové spodky ve velikostech 00 - 3

 Jmenovité napětí  
**690 V**
**1-pólové PK poj. spodky velikosti 00 (000)**

Typ	$I_n$ [A]	Obj. kód	Váha [g/ks]	Balení [ks]
PK 00 M8-M8 1p S	160	004123000	173	3
PK 00 2M6-2M6 1p S	160	004123001	173	3
PK 00 M8-2M6 1p S	160	004123002	173	3
PK 00 M8-P00 1p S	160	004123003	190	3
PK 00 M8-2P00 1p S	160	004123004	205	3
PK 00 P00-P00 1p S	160	004123005	205	3
PK 00 P00-2P00 1p S	160	004123006	219	3
PK 00 2P00-2P00 1p S	160	004123007	233	3
PKI 00 M8-M8 1p S	160	004123011	213	3
PKI 00 2M6-2M6 1p S	160	004123012	213	3
PKI 00 M8-2M6 1p S	160	004123013	213	3
PKI 00 M8-P00 1p S	160	004123014	230	3
PKI 00 M8-2P00 1p S	160	004123015	245	3
PKI 00 P00-P00 1p S	160	004123016	245	3
PKI 00 P00-2P00 1p S	160	004123017	259	3
PKI 00 2P00-2P00 1p S	160	004123018	273	3
PKIP 00 M8-M8 1p S	160	004123021	223	3
PKIP 00 2M6-2M6 1p S	160	004123022	223	3
PKIP 00 M8-2M6 1p S	160	004123023	223	3
PKIP 00 M8-P00 1p S	160	004123024	240	3
PKIP 00 M8-2P00 1p S	160	004123025	255	3
PKIP 00 P00-P00 1p S	160	004123026	255	3
PKIP 00 P00-2P00 1p S	160	004123027	269	3
PKIP 00 2P00-2P00 1p S	160	004123028	283	3

PK - samostatný spodek

PKI - spodek s kryty svorek

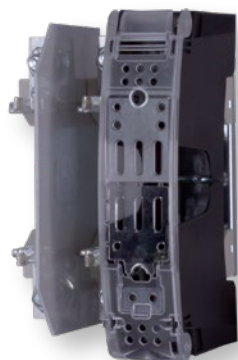
PKIP - spodek s kryty svorek a výklopnými kryty pojistek

**1-pólové PK poj. spodky velikosti 1, 2, 3**

Typ	$I_n$ [A]	Obj. kód	Váha [g/ks]	Balení [ks]
PK 1 M10-M10 1p S	250	004123100	603	3
PK 1 M10-S12 1p S	250	004123101	595	3
PK 1 S12-S12 1p S	250	004123102	587	3
PK 1 M10-P1 1p S	250	004123103	665	3
PK 1 M10-2P1 1p S	250	004123104	715	3
PK 1 P1-P1 1p S	250	004123105	727	3
PK 1 P1-2P1 1p S	250	004123106	777	3
PK 1 2P1-2P1 1p S	250	004123107	827	3
PK 2 M10-M10 1p S	400	004123200	840	3
PK 2 M10-S12 1p S	400	004123201	833	3
PK 2 S12-S12 1p S	400	004123202	825	3
PK 2 M10-P2 1p S	400	004123203	963	3
PK 2 M10-2P2 1p S	400	004123204	1029	3
PK 2 P2-P2 1p S	400	004123205	1085	3
PK 2 P2-2P2 1p S	400	004123206	1151	3
PK 2 2P2-2P2 1p S	400	004123207	1217	3
PK 3 M12-M12 1p S	630	004123300	1106	3
PK 3 M12-P3 1p S	630	004123301	1265	3
PK 3 M12-2P3 1p S	630	004123302	1360	3
PK 3 P3-P3 1p S	630	004123303	1424	3
PK 3 P3-2P3 1p S	630	004123304	1519	3
PK 3 2P3-2P3 1p S	630	004123305	1614	3



\*Kryty svorek a výklopné kryty pojistek jsou prodávány zvlášť

**3-pólové PK poj. spodky velikosti 00 (000)**

Typ	$I_n$ [A]	Obj. kód	Váha [g/ks]	Balení [ks]
PK 00 M8-M8 3p S	160	004132100	558	1
PK 00 2M6-2M6 3p S	160	004132101	563	1
PK 00 M8-2M6 3p S	160	004132102	560	1
PK 00 M8-P00 3p S	160	004132103	608	1
PK 00 M8-2P00 3p S	160	004132104	651	1
PK 00 P00-P00 3p S	160	004132105	658	1
PK 00 P00-2P00 3p S	160	004132106	700	1
PK 00 2P00-2P00 3p S	160	004132107	743	1
PKI 00 M8-M8 3p S	160	004132111	675	1
PKI 00 2M6-2M6 3p S	160	004132112	680	1
PKI 00 M8-2M6 3p S	160	004132113	677	1
PKI 00 M8-P00 3p S	160	004132114	725	1
PKI 00 M8-2P00 3p S	160	004132115	768	1
PKI 00 P00-P00 3p S	160	004132116	775	1
PKI 00 P00-2P00 3p S	160	004132117	817	1
PKI 00 2P00-2P00 3p S	160	004132118	860	1
PKIP 00 M8-M8 3p S	160	004132121	704	1
PKIP 00 2M6-2M6 3p S	160	004132122	709	1
PKIP 00 M8-2M6 3p S	160	004132123	706	1
PKIP 00 M8-P00 3p S	160	004132124	754	1
PKIP 00 M8-2P00 3p S	160	004132125	797	1
PKIP 00 P00-P00 3p S	160	004132126	804	1
PKIP 00 P00-2P00 3p S	160	004132127	846	1
PKIP 00 2P00-2P00 3p S	160	004132128	889	1

PK - samostatný spodek s mezipólovými přepážkami

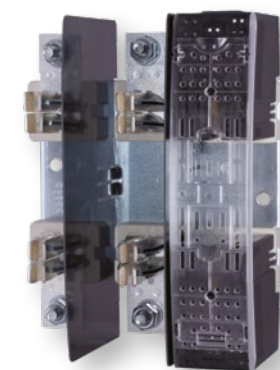
PKI - spodek s kryty svorek

PKIP - spodek s kryty svorek a výklopnými kryty pojistek

**3-pólové PK poj. spodky velikosti 1, 2, 3**

Typ	$I_n$ [A]	Obj. kód	Váha [g/ks]	Balení [ks]
PK 1 M10-M10 3p S	250	004132200	1809	1
PK 1 M10-S12 3p S	250	004132201	1785	1
PK 1 S12-S12 3p S	250	004132202	1761	1
PK 1 M10-P1 3p S	250	004132203	1995	1
PK 1 M10-2P1 3p S	250	004132204	2145	1
PK 1 P1-P1 3p S	250	004132205	2181	1
PK 1 P1-2P1 3p S	250	004132206	2331	1
PK 1 2P1-2P1 3p S	250	004132207	2481	1
PK 2 M10-M10 3p S	400	004132300	2520	1
PK 2 M10-S12 3p S	400	004132301	2499	1
PK 2 S12-S12 3p S	400	004132302	2475	1
PK 2 M10-P2 3p S	400	004132303	2889	1
PK 2 M10-2P2 3p S	400	004132304	3087	1
PK 2 P2-P2 3p S	400	004132305	3255	1
PK 2 P2-2P2 3p S	400	004132306	3453	1
PK 2 2P2-2P2 3p S	400	004132307	3651	1
PK 3 M12-M12 3p S	630	004132400	3318	1
PK 3 M12-P3 3p S	630	004132401	3795	1
PK 3 M12-2P3 3p S	630	004132402	4080	1
PK 3 P3-P3 3p S	630	004132403	4272	1
PK 3 P3-2P3 3p S	630	004132404	4557	1
PK 3 2P3-2P3 3p S	630	004132405	4824	1

3-pólové varianty jsou dodávány již s mezipólovými přepážkami



\*Kryty svorek a výklopné kryty pojistek jsou prodávány zvlášť

## Pojistkové spodky

### Příslušenství

Typ	Obj. kód	Váha [g/ks]	Balení [ks]
<b>Kryty svorek</b>			
ZP PT 00-1	004129010	20	6
ZP PT 1-1	004129012	47,5	6
ZP PT 2-1	004129013	62	6
ZP PT 3-1	004129014	73,5	6
<b>Výklopné kryty pojistek</b>			
PZP PT 00-1	004129020	9,5	6
PZP PT 1-1	004129022	25	6
PZP PT 2-1	004129023	36,5	6
PZP PT 3-1	004129024	45	6
<b>Mezipólové přepážky</b>			
PR PK00 S	004941320	17	20
PR PK1 S	004941321	47	20
PR PK2 S	004941322	56	20
PR PK3 S	004941323	62	20

### Propojovací můstek pro pracovní a ochranný vodič

Typ	$I_n$ [A]	Obj. kód	Váha [g/ks]	Balení [ks]
PK 00/0 M8-2M5 S	160	004941410	187	3
PK 1 M10-M10 S	250	004941411	635	3
PK 2 M10-M10 S	400	004941412	1016	3
PK 3 M12-M12 S	630	004941413	1066	3

### 1-pólové poj. spodky PK 0, 4

Typ	$I_n$ [A]	Obj. kód	Váha [g]	Balení [ks]
PK 0 M8 - 2 x M6	160	004122009	258	3/90
PK 0 M8 - M8	160	004122002	258	3/90
PK 02 x M6 - 2 x M6	160	004122008	258	3/90
PK 4	1250	004122006	3030	1/7

### 3-pólové poj. spodky PK 0

Typ	$I_n$ [A]	Obj. kód	Váha [g]	Balení [ks]
PK 0/3 M8 - 2 x M6	160	004132007	650	1/18
PK 0/3 M8 - M8	160	004132002	650	1/18
PK 0/3 2xM6 - 2xM6	160	004132016	650	1/18





# PT plastové spodky s ve velikostech 00 - 3

Jmenovité napětí  
**690 V**

## Výhody PT plastových spodků

PT pojistkové spodky se montují na panel, nebo na DIN lištu a jsou určeny pro nožové pojistkové vložky podle normy DIN VDE 0636-2/IEC 60269-2, ale také pro zkratové propojky.

Nabízejí kompaktní a jednoduché řešení pro aplikace s nožovými pojistkami jako ochranným prvkem v rozvodech nízkého napětí. Jsou charakteristické postříbřenými kontaktními plochami a širokou škálou připojení.

PT poj. spodky jsou k dispozici ve velikostech 00 - 3, v 1-pólové a 3-pólové verzi. Sortiment příslušenství obsahuje ochranné přepážky, ochranné kryty splňující krytí IP20 proti kontaktu s živými částmi a nulové propojovací můstky, které s možností připojení dodatečných pólů nabízí řešení pro každé použití.

Určené pro pojistkové vložky s vypinací schopností až do 120 kA.

**Parametry:**  
Jmenovité napětí: 690 V AC  
Jmenovitý proud: 160 A - 630 A

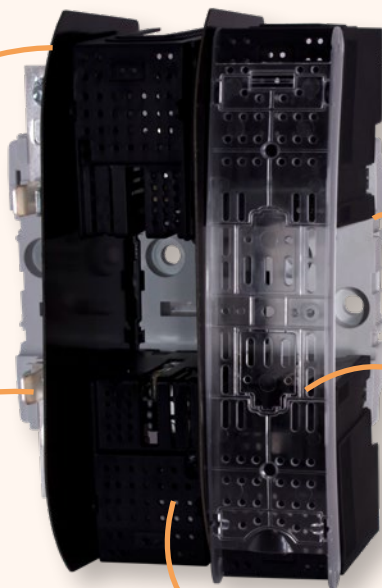
**Normy:**  
IEC 60269-2  
DIN VDE 0636-21 & 201  
DIN 43620

Možnost vytvoření více než 3-pólových připojení s pomocí ochranných bariér.

Montáž je možná na DIN lištu nebo šrouby na panel.

Galvanicky postříbřené kontaktní plochy poskytují ideální vlastnosti.

Robustní a kompaktní ochranné kryty s krytím IP20.



Nabízíme svorky pro jeden, nebo dva vodiče s širokými možnostmi připojení:

- prizmatické svorky (obyčejné i dvouúrovňové)
- ploché svorky
- uchycení na šroub
- třmenové V svorky (vel. 1 a 2)

P00, P1, P2, P3	2P00, 2P1, 2P2, 2P3	2xM6, S12	M8, M10, M12	V svorky

NV/NH



**1-pólové PT poj. spodky velikosti 00 (000)**

Typ	$I_n$ [A]	Obj. kód	Váha [g/ks]	Balení [ks]
PT 00 M8-M8 1p	160	004121300	110	3
PT 00 2M6-2M6 1p	160	004121301	114	3
PT 00 M8-2M6 1p	160	004121302	112	3
PT 00 M8-P00 1p	160	004121303	126	3
PT 00 M8-2P00 1p	160	004121304	140	3
PT 00 P00-P00 1p	160	004121305	143	3
PT 00 P00-2P00 1p	160	004121306	157	3
PT 00 2P00-2P00 1p	160	004121307	172	3
<hr/>				
PTI 00 M8-M8 1p	160	004121311	150	3
PTI 00 2M6-2M6 1p	160	004121312	154	3
PTI 00 M8-2M6 1p	160	004121313	152	3
PTI 00 M8-P00 1p	160	004121314	166	3
PTI 00 M8-2P00 1p	160	004121315	180	3
PTI 00 P00-P00 1p	160	004121316	183	3
PTI 00 P00-2P00 1p	160	004121317	197	3
PTI 00 2P00-2P00 1p	160	004121318	212	3
<hr/>				
PTIP 00 M8-M8 1p	160	004121321	160	3
PTIP 00 2M6-2M6 1p	160	004121322	164	3
PTIP 00 M8-2M6 1p	160	004121323	162	3
PTIP 00 M8-P00 1p	160	004121324	176	3
PTIP 00 M8-2P00 1p	160	004121325	190	3
PTIP 00 P00-P00 1p	160	004121326	193	3
PTIP 00 P00-2P00 1p	160	004121327	207	3
PTIP 00 2P00-2P00 1p	160	004121328	222	3

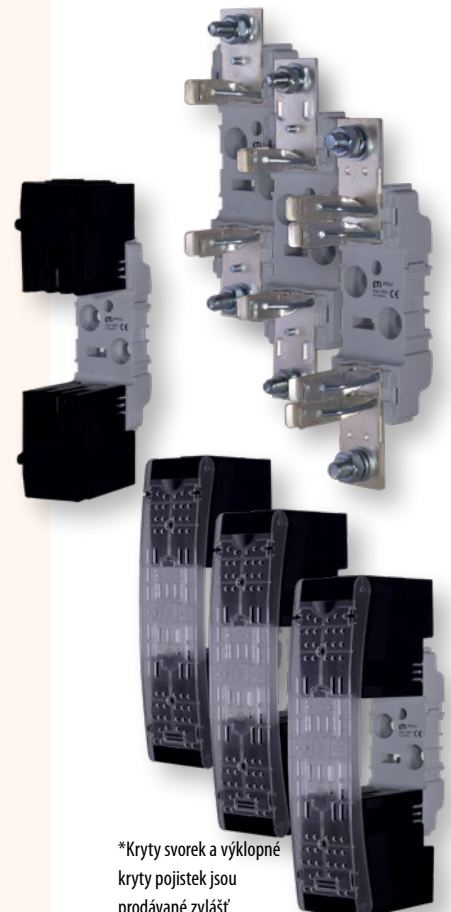
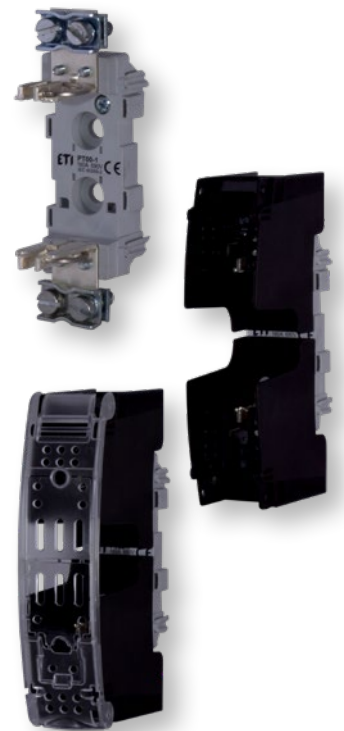
PT - samostatný spodek

PTI - spodek s kryty svorek

PTIP - spodek s kryty svorek a výklopnými kryty pojístek

**1-pólové PT poj. spodky velikosti 1, 2, 3**

Typ	$I_n$ [A]	Obj. kód	Váha [g/ks]	Balení [ks]
PT 1 M10-M10 1p	250	004121400	364	3
PT 1 M10-S12 1p	250	004121401	357	3
PT 1 S12-S12 1p	250	004121402	349	3
PT 1 M10-P1 1p	250	004121403	427	3
PT 1 M10-2P1 1p	250	004121404	477	3
PT 1 P1-P1 1p	250	004121405	489	3
PT 1 P1-2P1 1p	250	004121406	539	3
PT 1 2P1-2P1 1p	250	004121407	589	3
<hr/>				
PT 2 M10-M10 1p	400	004121500	394	3
PT 2 M10-S12 1p	400	004121501	387	3
PT 2 S12-S12 1p	400	004121502	379	3
PT 2 M10-P2 1p	400	004121503	517	3
PT 2 M10-2P2 1p	400	004121504	583	3
PT 2 P2-P2 1p	400	004121505	639	3
PT 2 P2-2P2 1p	400	004121506	705	3
PT 2 2P2-2P2 1p	400	004121507	771	3
<hr/>				
PT 3 M12-M12 1p	630	004121600	649	3
PT 3 M12-P3 1p	630	004121601	810	3
PT 3 M12-2P3 1p	630	004121602	905	3
PT 3 P3-P3 1p	630	004121603	966	3
PT 3 P3-2P3 1p	630	004121604	1061	3
PT 3 2P3-2P3 1p	630	004121605	1156	3



\*Kryty svorek a výklopné kryty pojístek jsou prodávány zvlášť



\*Kryty svorek a výklopné kryty pojistek jsou prodávány zvlášť

**3-pólové PT poj. spodky velikosti 00 (000)**

Typ	$I_n$ [A]	Obj. kód	Váha [g/ks]	Balení [ks]
PT 00 M8-M8 3p	160	004131200	360	1
PT 00 2M6-2M6 3p	160	004131201	374	1
PT 00 M8-2M6 3p	160	004131202	367	1
PT 00 M8-P00 3p	160	004131203	410	1
PT 00 M8-2P00 3p	160	004131204	453	1
PT 00 P00-P00 3p	160	004131205	460	1
PT 00 P00-2P00 3p	160	004131206	502	1
PT 00 2P00-2P00 3p	160	004131207	545	1
PTI 00 M8-M8 3p	160	004131211	425	1
PTI 00 2M6-2M6 3p	160	004131212	438	1
PTI 00 M8-2M6 3p	160	004131213	431	1
PTI 00 M8-P00 3p	160	004131214	475	1
PTI 00 M8-2P00 3p	160	004131215	518	1
PTI 00 P00-P00 3p	160	004131216	525	1
PTI 00 P00-2P00 3p	160	004131217	567	1
PTI 00 2P00-2P00 3p	160	004131218	610	1
PTIP 00 M8-M8 3p	160	004131221	450	1
PTIP 00 2M6-2M6 3p	160	004131222	463	1
PTIP 00 M8-2M6 3p	160	004131223	456	1
PTIP 00 M8-P00 3p	160	004131224	500	1
PTIP 00 M8-2P00 3p	160	004131225	543	1
PTIP 00 P00-P00 3p	160	004131226	550	1
PTIP 00 P00-2P00 3p	160	004131227	592	1
PTIP 00 2P00-2P00 3p	160	004131228	635	1

PT - samostatný spodek

PTI - spodek s kryty svorek

PTIP - spodek s kryty svorek a výklopnými kryty pojistek

**3-pólové PT poj. spodky velikosti 1, 2, 3**

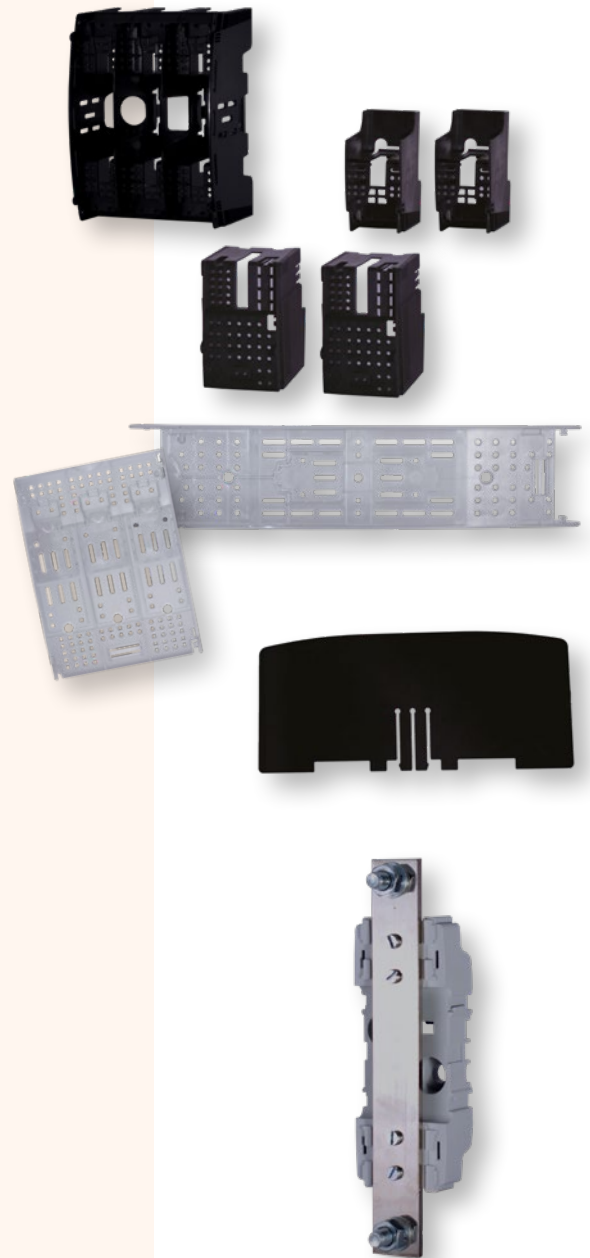
Typ	$I_n$ [A]	Obj. kód	Váha [g/ks]	Balení [ks]
PT 1 M10-M10 3p	250	004131300	1204	1
PT 1 M10-S12 3p	250	004131301	1183	1
PT 1 S12-S12 3p	250	004131302	1159	1
PT 1 M10-P1 3p	250	004131303	1393	1
PT 1 M10-2P1 3p	250	004131304	1543	1
PT 1 P1-P1 3p	250	004131305	1579	1
PT 1 P1-2P1 3p	250	004131306	1729	1
PT 1 2P1-2P1 3p	250	004131307	1879	1
PT 2 M10-M10 3p	400	004131400	1312	1
PT 2 M10-S12 3p	400	004131401	1291	1
PT 2 S12-S12 3p	400	004131402	1267	1
PT 2 M10-P2 3p	400	004131403	1681	1
PT 2 M10-2P2 3p	400	004131404	1879	1
PT 2 P2-P2 3p	400	004131405	2047	1
PT 2 P2-2P2 3p	400	004131406	2245	1
PT 2 2P2-2P2 3p	400	004131407	2443	1
PT 3 M12-M12 3p	630	004131500	2105	1
PT 3 M12-P3 3p	630	004131501	2588	1
PT 3 M12-2P3 3p	630	004131502	2873	1
PT 3 P3-P3 3p	630	004131503	3056	1
PT 3 P3-2P3 3p	630	004131504	3341	1
PT 3 2P3-2P3 3p	630	004131505	3626	1

3-pólové varianty jsou dodávány již s mezipólovými přepážkami

## Pojistkové spodky

## Příslušenství

Typ	Obj. kód	Váha [g/ks]	Balení [ks]
Kryty svorek			
ZP PT 00-1	004129010	20	6
ZP PT 00-3	004129011	56,7	1
ZP PT 1-1	004129012	47,5	6
ZP PT 2-1	004129013	62	6
ZP PT 3-1	004129014	73,5	6
Výklopné kryty pojistek			
PZP PT 00-1	004129020	9,5	6
PZP PT 00-3	004129021	14,7	6
PZP PT 1-1	004129022	25	6
PZP PT 2-1	004129023	36,5	6
PZP PT 3-1	004129024	45	6
Mezipólové přepážky			
PR PT00-1	004941330	18,1	20
PR PT00-3	004941331	17,5	20
PR PT1	004941332	38	20
PR PT2	004941333	45,7	20
PR PT3	004941334	52,4	20



## Propojovací můstek pro pracovní a ochranný vodič

Typ	$I_n$ [A]	Obj. kód	Váha [g/ks]	Balení [ks]
PT 00/0 M8-ZM5	160	004941502	124	3
PT 1/0 M10-M10	250	004941503	396	3
PT 2/0 M10-M10	400	004941504	570	3
PT 3/0 M10-M10	630	004941505	609	3

## Plastové poj. spodky typu PLNVV 000 a 00 (s uchycením na šroub - "S")

Jmenovité napětí  
**690 V**

## 1-pólové PLNVV 000 a 00 (s uchycením na šroub - "S")

Typ	$I_n$ [A]	Obj. kód	Váha [kg/ks]	Balení [ks]
PLNVV – 000/1 A	160	001701010	0,51	3
PLNVV – 00/1 A	160	001701020	0,58	3

- Spodky PLNVV nemají žádné speciální příslušenství, pouze ochranné bariéry typu ZP
- Všechny spodky jsou vhodné pro montáž na panel
- S použitím TS NP-00 je možné upevnit spodky vel. 00 na DIN lištu

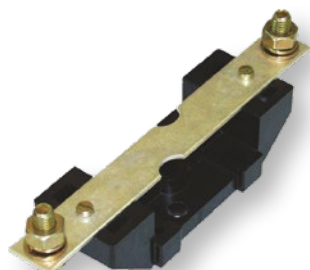


## Nulové propojovací můstky typu PLNS

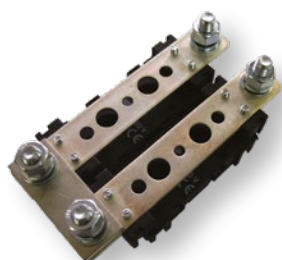
Jmenovité napětí  
**690 V**



PLNS - 00



2PLNS - 1,2,3



C-PLNS-00 + 2x PLNS-00A

### Propojovací můstky PLNS 00, 1, 2

Typ	$I_n$ [A]	Obj. kód	Váha [kg/ks]	Balení [ks]
PLNS - 00N A	160	001701150	0,61	5
PLNS - 00N B	160	001701151	0,56	5
PLNS - 00N C	160	001701152	0,62	5
PLNS - 00N D	160	001701153	0,63	5
PLNS - 00N E	160	001701154	0,64	5
PLNS - 00N F	160	001701155	0,64	5
PLNS - 00N G	160	001701156	0,65	5
PLNS - 00N H	160	001701157	0,66	5
2PLNS - 1N A	250	001701158	0,60	5
2PLNS - 1N B	250	001701159	0,59	5
2PLNS - 1N C	250	001701160	0,60	5
2PLNS - 1N D	250	001701161	0,61	5
2PLNS - 1N E	250	001701162	0,62	5
2PLNS - 1N F	250	001701163	0,63	5
2PLNS - 1N G	250	001701164	0,64	5
2PLNS - 1N H	250	001701165	0,64	5
2PLNS - 1N K	250	001701180	0,66	5
2PLNS - 2N A	400	001701166	0,81	5
2PLNS - 2N B	400	001701167	0,76	5
2PLNS - 2N C	400	001701168	0,84	5
2PLNS - 2N D	400	001701169	0,86	5
2PLNS - 2N E	400	001701170	0,88	5
2PLNS - 2N F	400	001701171	0,89	5
2PLNS - 2N G	400	001701172	0,89	5
2PLNS - 2N H	400	001701173	0,90	5
2PLNS - 2N K	400	001701181	0,91	5

- Můstky jsou 1-pólové a lze je spojit k sobě ve vícepólové

- Typy připojení A, B, ...K jsou popsány v tabulce na další stránce

- C-PLNS-00 se používá k vyrovnání potenciálů mezi N a PE můstky pomocí šroubů M8 (typ A)

### Propojovací můstky PLNSR 00 - s funkcí odpojení

Typ	Obj. kód	Váha [kg/ks]	Balení [ks]
PLNSR-00 A	001701182	0,13	5
PLNSR-00 B	001701175	0,12	5
PLNSR-00 C	001701183	0,13	5
PLNSR-00 D	001701184	0,14	5
PLNSR-00 E	001701185	0,14	5
PLNSR-00 F	001701186	0,15	5
PLNSR-00 G	001701187	0,15	5
PLNSR-00 H	001701188	0,16	5

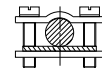
- Můstky jsou 1-pólové a lze je spojit k sobě ve vícepólové

- Typy připojení A, B, ...K jsou popsány v tabulce na další stránce

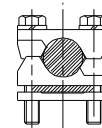
## Typy připojení spodků PLNVV a PLNS

Typ připojení	Velikost	Připojení jedné strany			Připojení druhé strany		
		Popis	Typ	Nákres	Popis	Typ	Nákres
A	00 1 2 3	metrický šroub	M8 M10 M10 M12		metrický šroub	M8 M10 M10 M12	
B	00 1 2	příložková svorka	OS00 OS12 OS12		příložková svorka	OS00 OS12 OS12	
C	00 1 2	příložková svorka	OS00 OS12 OS12		metrický šroub	M8 M10 M10	
D	00 1 2 3	metrický šroub	M8 M10 M10 M12		prizmatická svorka	P00 P1 P2 P3	
E	00 1 2 3	metrický šroub	M8 M10 M10 M12		dvouúrovňová prizmatická svorka	P002* P12 P22 P32	
F	00 1 2 3	prizmatická svorka	P00 P1 P2 P3		prizmatická svorka	P00 P1 P2 P3	
G	00 1 2 3	prizmatická svorka	P00 P1 P2 P3		dvouúrovňová prizmatická svorka	P002* P12 P22 P32	
H	00 1 2 3	dvouúrovňová prizmatická svorka	P002* P12 P22 P32		dvouúrovňová prizmatická svorka	P002* P12 P22 P32	
K	1 2	třímenová V svorka			třímenová V svorka		

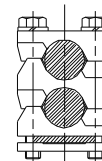
## Průřezy vodičů:



OS00 .... 6 - 50 mm<sup>2</sup> - Cu  
OS12 ... 25 - 150 mm<sup>2</sup> - Cu



P00 ... 10 - 70 mm<sup>2</sup> - Cu / Al  
P1 ..... 70 - 150 mm<sup>2</sup> - Cu / Al  
P2 ... 120 - 240 mm<sup>2</sup> - Cu / Al  
P3 ... 120 - 300 mm<sup>2</sup> - Cu / Al



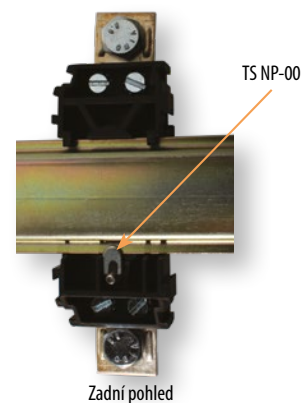
P002 ... 2 x (10 - 50 mm<sup>2</sup>) - Cu / Al  
P12 ..... 2 x (70 - 95 mm<sup>2</sup>) - Cu / Al  
P22 ... 2 x (120 - 150 mm<sup>2</sup>) - Cu / Al  
P32 ... 2 x (120 - 240 mm<sup>2</sup>) - Cu / Al

- \* IK00 ochranný kryt je pouze tak vysoký jako svorka 2\* (10-25mm<sup>2</sup> = výška přibližně 25mm)
- Záměna připojení je možná pouze mezi typy OS... a P... mezi stejnými velikostmi spodků. Záměna připojení typu se šroubem M... a typu OS... nebo P... není možná.
- »V« svorky není možné zaměnit za jiné typy připojení

## Příslušenství pro PLNVV, PLNS

Typ	Popis	Obj. kód	Pro použití s	Váha [kg/ks]	Balení [ks]
TS NP-00	Montážní sada k upevnění spodku na DIN lištu	001701221	PLNV 00, PLNVV - 000, 00	0,01	3
C-PLNS-00	Propojovací prvek k vyrovnání potenciálů mezi svorkami N a PE	001701222	PLNS-00N	0,02	5

- Pro montáž každého pólu PLNVV, PLNS na DIN lištu je zapotřebí jedné montážní sady TS NP-00.
- C-PLNS-00 se používá k vyrovnání potenciálů mezi N a PE můstky PLNS-00N s typem připojení A (M8).



Zadní pohled



TS NP-00



C-PLNS-00

## Příslušenství

### NV/NH zkratové propojky

Typ	$I_N$ [A]	Obj. kód (Ni)	Obj. kód (Ag)	Váha [g]	Balení [ks]
NVL 00	160	004941230	004941235	75,5	20
NVL 0	160	004941231	004941236	120	20
NVL 1	250	004941232	004941237	145,5	20
NVL 2	400	004941233	004941238	210	20
NVL 3	630	004941234	004941239	275	6/48
NVL 4	1250	004941208		692	5
NVL 4a	1600	004941209		553	5

\*vel. NVL 00, 0, 1, 2, 3... nářez A v technické části  
vel. NVL 4, 4a... nářez B v technické části  
Ni - poniklované, Ag - postříbené

### NV/NH zkratové propojky - izolované

Typ	$I_N$ [A]	Obj. kód	Váha [g]	Balení [ks]
NVLI 00 Ag*	160	004941220	70	5/60
NVLI 0 Ag*	160	004941221	120	5/40
NVLI 1 Ag*	250	004941222	145	5/40
NVLI 2 Ag*	400	004941223	215	5/40
NVLI 3 Ag*	630	004941224	315	5/40

\*Ag - postříbené

### Pojistkové rukojeti

Typ	$I_N$ [A]	Obj. kód	Váha [g]	Balení [ks]
R 00-3	2-630	004941111	276	10
VRRN 00-3*	2-630	001691061	320	1
VRRL 85	25-160	001691064	550	1

\*rukojeť s rukávem

### Signální spínač NVS 5

Typ	Obj. kód	Váha [g]	Balení [ks]
NVS 5	004117001	11,5	10/340

NVS 5 je určený k dálkové signalizaci vybavení pojistek typu NV/NH velikostí 00 C - 3 (mimo NV/NH 1 s uchycením na šrouby). NVS se aktivuje prostřednictvím pružiny indikátoru pojistky. Taktéž nabízíme Elektronický sledovač pojistek - viz strana 112.



**Ochranná izolační vložka**

Typ	Obj. kód	Váha [g]	Balení [ks]
NVL00	004941206	30	10
NVL 1-3	004941207	78	10

**Mezipólové přepážky**

Typ	Obj. kód	Váha [g]	Balení [ks]
PP 00, PK 00	004941301	50	20/100
PK 0	004941302	50	20/100
PK 1	004941303	50	20/100
PK 2	004941304	50	20/100
PK 3	004941305	50	20/100



## NV/NH Pojistkové lišty (spodky)

### NV/NH pojistkové lišty VL ve velikostech 00, 1, 2, 3

**Popis nízkonapěťových pojistkový lišt**

NV/NH pojistkové lišty jsou 3-pólové pojistkové spodky určené promontáž na přípojnicový systém. Jedna strana každého pólu je propojena na jednu z přípojníc, druhá strana je propojena na výstupní svorku.

**Použití**

Pojistkové lišty jsou primárně určené pro systémy distribuce elektrické energie.

**Princip funkce**

Pojistkové lišty jsou určené pro nožové pojistky NV/NH a obsluhu pojistkovou rukojetí (R 00-3 nebo VRRN 00-3).

**Konstrukce**

Izolované tělo je vyrobeno z jednoho kusu, použitým materiálem je polyester vystužený skelným vláknem. Postříbřené kontakty vybavené pocínovanými shášečnými komorami zajišťují nízký ztrátový výkon, optimální tepelné vlastnosti, a vysokou zkratovou odolnost. Výstupy kontaktů jsou určené k připojení vodičů nebo dalšího přípojnicového systému. Všechny živé části jsou chráněny proti náhodnému dotyku - v souladu s BVG A2. Speciální kryty zajišťují bezpečné vkládání a vyjímání pojistkových vložek.

**Popis**

Pojistkové lišty jsou vyráběny v souladu s normou DIN 43623 a jsou převážně určené k instalaci do rozvodných skříní pro distribuci elektrické energie.

Jsou dostupné ve velikostech 00 (160 A) až 3 (630 A). Ochranné kryty zajišťují izolační ochranu všech živých částí.

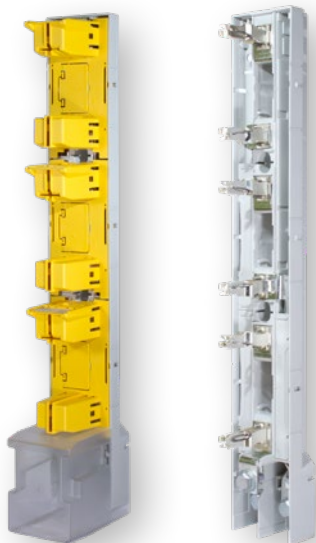
Všechny pojistkové lišty jsou vybaveny novými, moderními Delta kontakty zajišťující dostatečný kontaktní tlak mezi spodkem a pojistkovou vložkou, což má za následek extrémně nízký ztrátový výkon a zahřívání.

Všechny standardní izolované pojistkové lišty uvedené v katalogu jsou určené pro všeobecné použití.

Na žádost zákazníka mohou být sestaveny speciální konfigurace - v takovém případě prosím kontaktujte náš prodejní tým nebo technickou podporu.

**Výhody**

- horní, nebo dolní připojení - podle požadavku
- optimální tlak kontaktů
- jednoduchá montáž
- modulární design



**Všeobecná tabulka NV/NH pojistkových lišt**

Velikost poj.	Obj. kód	Přípoj. systém	Název	Typ připojení	Ochranný kryt	Váha [kg]	Balení [ks]
00	001691015	100	VL00/100 M8-2	plochá svorka – šroub M8	/	0,8	1/1
00	001691016	100	VL00/100 SP.95-2	prizm. svorka 35 - 95 mm <sup>2</sup>	/	0,8	1/1
00	001691020	185	VL00 M8	plochá svorka – šroub M8	/	1,5	1/1
00	001691021	185	VL00 SP.95	V-svorka 10-95 mm <sup>2</sup>	/	1,5	1/1
1	001691024	185	VL1 M10	šroub M10	kryt svorkovnice	3,5	1/1
1	001695280	185	VL1H M10*	šroub M10	kryt svorkovnice	3,5	1/1
1	001691025	185	VL1 SP.300	V-svorka 25-300 mm <sup>2</sup>	kryt svorkovnice	3,5	1/1
2	001691022	185	VL2 M12	šroub M12	kryt svorkovnice	3,8	1/1
2	001695290	185	VL2H M12*	šroub M12	kryt svorkovnice	3,8	1/1
2	001691029	185	VL2 M12x35	šroub M12x35	kryt svorkovnice	3,8	1/1
2	001691030	185	VL2 SP.240 P	V-svorka 25-240 mm <sup>2</sup>	kryt svorkovnice	3,8	1/1
2	001691031	185	VL2 SP.300	V-svorka 25-300 mm <sup>2</sup>	kryt svorkovnice	3,8	1/1
3	001691027	185	VL3 M12	šroub M12	kryt svorkovnice	4,3	1/1
3	001691028	185	VL3 SP.300	V-svorka 25-300 mm <sup>2</sup>	kryt svorkovnice	4,3	1/1

\* H - "Omega" kontakty (spínací zkratová odolnost 80 kA)

**Příslušenství pro NV/NH pojistkové lišty**

Typ	Obj. kód	Popis	Balení [ks]
Přípojka KS 00/5-10	001691040	Pro tloušťku přípojnice 5-10mm	1/3
Přípojka KS 123/10	001692460	Pro tloušťku přípojnice 10mm	1/1
Ochranný kryt k zakrytí připojení ZPL 123/10HA	001691045	Pro velikosti 1,2,3	1/1
Kryt přípojnice PZ 00/185	001691046	Montážní závit M8	1/1
Kryt přípojnice PZ 00/100	001691047	Montážní závit M8	1/1
Kryt přípojnice PZ 123/185	001691048	Montážní závit M12	1/1
Podpěra přípojnic PP 100/185	001691055	Podpěra pro přípoj. systém 100 mm a 185 mm	1/1
Ochranný kryt k zakrytí podpěry přípojnic ZP POP 100	001691056	Postranní kryt pro podpěru přípojnic - 100 mm	1/1
Ochranný kryt k zakrytí podpěry přípojnic ZP POP 185	001691057	Postranní kryt pro podpěru přípojnic - 185 mm	1/1



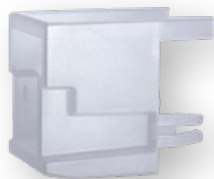
Podpěra přípojnic



Přípojka KS



Kryt přípojnice



Ochranný kryt k zakrytí připojení

**Přípojka KS**

Přípojky KS jsou určeny pro připojení po. lišt na přípojnice bez nutnosti vrtání, pouhým přitažením svorek.

**Ochranné kryty**

Kryty svorek a svorkovnic poskytují čalní krytí svorkového prostoru s možností měření skrz měřicí otvor.

**Kryty přípojnic - šroubový typ**

Šroubové kryty o šířce 100 mm se na přípojnice upevňují pomocí M12 šroubů či vrutů. Kryty o šířce 50 mm se na přípojnice upevňují pomocí M8 šroubů.

**Podpěra přípojnic**

3-pólová podpěra přípojnic je určena k upevnění měděných přípojnic ve vzdálenostech 100 mm nebo 185 mm.

## NV/NH pojistkové lišty typu VL00 EK

**Popis**

Pojistkové lišty VL00/100 EK jsou 3-pólové poj. spodky ve svislém provedení určené k upevnění na přípojnicový systém. Tyto poj. lišty jsou pouze pro pojistky vel. 000 (00C) a 00. Speciálně navržené kryty umožňují bezpečnou manipulaci s poj. vložkami (vložení a vyjmutí) pomocí poj. rukojeti.

**Použití**

- transformační stanice
- rozvodné skříně a stanice
- skříně veřejného osvětlení
- kabelové rozvodné skříně
- průmysl

**Upevnění**

Pojistkové lišty VL00 EK jsou určené pro montáž na 100mm přípojnicový systém, ale lze je s dodatečnými adaptéry připevnit i na 185mm příp. systém. Montáž je možná ve vertikální, ale i horizontální poloze.

**Normy**

VL00/100 EK jsou v souladu s následujícími normami:

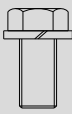

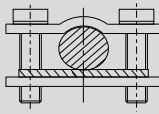
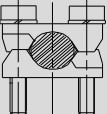
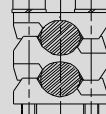
- IEC 60947-1
- IEC 60947-3
- IEC 60269-1
- IEC 60269-2.

**Pojistkové lišty VL00/100 EK**

Typ	Obj. kód	Váha [g]	Balení [ks]
VL00/100 EK M8	001701600	0,95	1
VL00/100 EK BT00 10-70	001701601	0,95	1
VL00/100 EK OS00 6-50	001701602	0,94	1
VL00/100 EK P00 10-70	001701603	0,94	1
VL00/100 EK P002 50	001701605	0,96	1

- VL00/100 EK jsou primárně určené na 100mm přípojnicový systém.
- VL00/100 EK lze namontovat na 185mm systém se speciálními adaptéry.
- Typy připojení SL00/100 EK a VL00/100 EK jsou rozepsané v tabulce níže.
- Připojení bez nutnosti vrtání přípojnic není k dispozici.

**Tabulka typů připojení pro SL00/100 EK a VL00/100 EK**

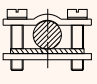
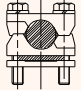
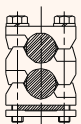
Návrh typu připojení					
Typ připojení	M8	BT00 10-70*	OS00 6-50	P00 10-70	P002 50
Max. průřez vodiče	70 mm <sup>2</sup>	10-70 mm <sup>2</sup> Al/Cu	(6-50) mm <sup>2</sup> Cu	(10-70) mm <sup>2</sup> Al/Cu	2x50 mm <sup>2</sup> Al/Cu
Typ šroubu	M8x12	M6	2x(M5x14)	2x(M5x25)	2x(M5x40)
Utahovací moment	12-15 Nm	4,5 Nm	2,6 Nm	4,5 Nm	4,5 Nm
Balení	3	3	3	3	3

\* Připojení BT00 10-70 musí být objednané přímo, pozdější záměna z jiných připojení není možná.



VL00/100 EK M8

**Dodatečné připojení pro VL00/100 EK**

Typ	Obj. kód	Nákres připojení	Pro použití s	Balení [ks]
OS00 6-50	001701480	 Cu*	SL00/100 EK VL00/100 EK	set = 3
P00 10-70	001701481	 Al/Cu*	SL00/100 EK VL00/100 EK	set = 3
P002 50	001701467	 Al/Cu*	SL00/100 EK VL00/100 EK	set = 3

\* Typy možných vodičů k připojení  
- je možné zaměnit jednotlivé typy připojení

**Příslušenství pro VL00/100 EK**

Typ	Obj. kód	Popis	Váha [kg/ks]	Balení [ks]
PRS-SL/VL EK	001701470	Ochranný kryt svorkovnice	0,05	1
RA-1 100/185	001701471	Montážní adaptér na 185mm příp. systém	0,25	1
RA-2 100/185	001701472	Dvojitý montážní adaptér na 185mm příp. systém	0,60	1

- PRS-SL/VL EK je nutný k dodatečné ochraně při použití adaptéru RA-...  
- RA-1 100/185 je adaptér pro montáž jednoho SL00/100 EK, nebo VL00/100 EK na 185mm přípojný systém.  
- Adaptér RA-2 100/185 umožňuje upevnit dva SL00/100 EK, nebo VL00/100 EK na 185mm systém zároveň.



RA-1 100/185

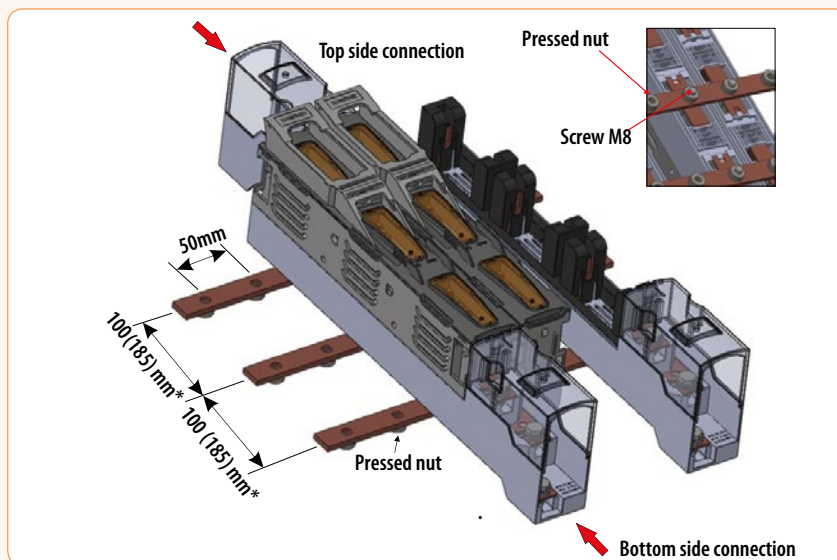


PRS-SL/VL EK



RA-2 100/185

**Příklad:**



## Lištové pojistkové odpínače

### NV/NH Lištové poj. odpínače SL ve velikostech 00, 1, 2, 3

#### Popis lištových odpínačů SL

Lištové pojistkové odpínače jsou 3-pólové odpínače ve vertikálním provedení určené pro montáž na přípojnícový systém. Obsahují 3 oddělené odpínané části, přičemž každý z těchto pólů je vyveden na jednu z přípojníc. Druhá strana kontaktů je určena k připojení vodičů, nebo dalšího přípojnícového systému.

#### Použití

Lištové poj. odpínače SL jsou primárně určeny do rozvodných skříní pro distribuci elektrické energie, transformačních stanic, kde je lze sepnout či odepnout podle potřeby. Dostupné jm. proudové hodnoty: 160 A, 250 A, 400 A, 630 A.

#### Princip funkce

Lištové pojistkové odpínače jsou určeny pro NV/NH nožové pojistkové vložky pro ochranu proti přetížení a zkratu. Vrchní část NV/NH lištových odpínačů se stupněm krytí IP3X je vybavena speciálním otvorem na měření ke snadné kontrole, zda-li je obvod pod napětím (dle DIN VDE 0680, část 5).

#### Konstrukce NV/NH lištových odpínačů

Izolované tělo je vyrobeno z jednoho kusu, použitým materiálem je polyester vystužený skelným vláknem. Postříbřené kontakty vybavené pocínovanými shášecími komorami zajišťují nízký ztrátový výkon, optimální tepelné vlastnosti, a vysokou zkratovou odolnost. Výstupy kontaktů jsou určeny k připojení vodičů nebo dalšího přípojnícového systému. Všechny živé části jsou chráněny proti náhodnému dotyku - v souladu s BVG A2. Speciální kryty zajišťují bezpečné vkládání a vyjímání pojistkových vložek.

#### Krátký popis

NV/NH lištové pojistkové odpínače jsou primárně určeny k montáži do rozvodných skříní pro distribuci elektrické energie v souladu s normou IEC/EN 61439-1. Byly testovány podle normy IEC/EN 60947-3. Jsou k dispozici pro nožové pojistkové vložky o velikostech 00 - 3, s 1-pólovým odpínáním jednotlivých pólů, či spřaženým 3-pólovým.

#### Výhody

- horní, nebo dolní připojení - podle požadavku
- optimální tlak kontaktů
- přímé připojení
- dvojité připojení až do 1250 A
- univerzální kryt
- vysoká zkratová odolnost
- nízký ztrátový výkon
- použití standartních zemnicích svorek
- modulární konstrukce

#### Hlavní vlastnosti základních typů lištových odpínačů

Jak je patrné, existuje několik typů a konfigurací lištových pojistkových odpínačů:

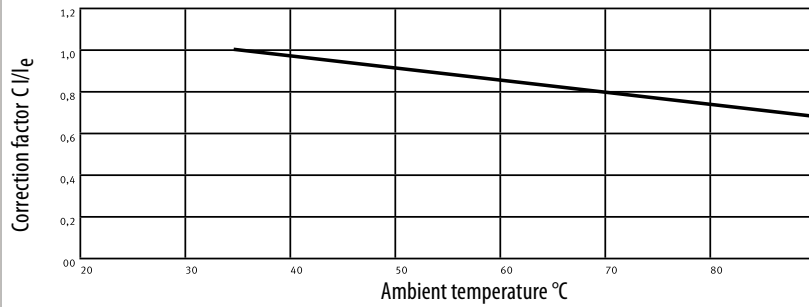
- spřažené 3-pólové odpínání
- 1-pólové odpínání jednotlivých pólů
- k přímému upevnění na přípojnícový systém
- s kontakty k připojení přípojníc

Všechny lištové pojistkové odpínače jsou vybaveny novými, moderními Delta kontakty zajišťující dostatečný kontaktní tlak mezi spodkem a pojistkovou vložkou, což má za následek extrémně nízký ztrátový výkon a zahřívání.

Všechny standartní lištové poj. odpínače uvedené v katalogu jsou určeny pro všeobecné použití.

Na žádost zákazníka mohou být sestaveny speciální konfigurace - v takovém případě prosím kontaktujte náš prodejní tým nebo technickou podporu.

Vliv okolní teploty na jmenovitý proud pojistkových odpínačů



Jmenovitý redukční faktor podle IEC EN 61439-2:2012-06 tab. 101

No. of main circuits	Rated diversity factor
2 & 3	0,9
4 & 5	0,8
6 ... 9	0,7
10 ≤	0,6

**Všeobecná tabulka NV/NH liškových odpínačů SL 1P - 1-pólové odpínání**

Velikost poj.	Obj. kód	Přípoj. systém	Název	Typ připojení	Páka	Váha [kg]	Balení [ks]
00	001692010	185	SL00 1P M8	plochá svorka - šroub M8	Standartní	2,4	1/1
00	001692012	185	SL00 1P SP.95	V-svorka 10-95 mm <sup>2</sup>	Standartní	2,4	1/1
1	001692110	185	SL1 1P M10	šroub M10	Standartní	4,9	1/1
1	001695200	185	SL1H 1P M10*	šroub M10	Standartní	4,9	1/1
1	001692111	185	SL1 1P SP.300	V-svorka 25-300 mm <sup>2</sup>	Standartní	4,9	1/1
1	001695201	185	SL1H 1P SP.300*	V-svorka 25-300 mm <sup>2</sup>	Standartní	4,9	1/1
1	001692112	185	SL1 1P SP.240	V-svorka 25-240 mm <sup>2</sup>	Standartní	4,9	1/1
1	001695202	185	SL1H 1P SP.240*	V-svorka 25-240 mm <sup>2</sup>	Standartní	4,9	1/1
2	001692210	185	SL2 1P M12	šroub M12	Standartní	4,9	1/1
2	001695220	185	SL2H 1P M12*	šroub M12	Standartní	4,9	1/1
2	001692211	185	SL2 1P SP.300	V-svorka 25-300 mm <sup>2</sup>	Standartní	4,9	1/1
2	001695221	185	SL2H 1P SP.300*	V-svorka 25-300 mm <sup>2</sup>	Standartní	4,9	1/1
2	001692212	185	SL2 1P SP.240	V-svorka 25-240 mm <sup>2</sup>	Standartní	4,9	1/1
2	001695222	185	SL2H 1P SP.240*	V-svorka 25-240 mm <sup>2</sup>	Standartní	4,9	1/1
3	001692310	185	SL3 1P M12	šroub M12	Standartní	5,6	1/1
3	001692311	185	SL3 1P SP.300	V-svorka 25-300 mm <sup>2</sup>	Standartní	5,6	1/1
3	001692312	185	SL3 1P SP.240	V-svorka 25-240 mm <sup>2</sup>	Standartní	5,6	1/1

\* H - "Omega" kontakt (spínací zkratová odolnost 80 kA)

**General tabel of NV/NH Strip Typ fuse-switch-disconnector-three-pólové switching-in**

Velikost poj.	Obj. kód	Přípoj. systém	Název	Typ připojení	Váha [kg]	Balení [ks]
00	001692034	100	SL00/100 3P M8-2	plochá svorka - šroub M8	1	1/1
00	001692035	100	SL00/100 3P SP.70-2	V-svorka 10-70 mm <sup>2</sup>	1	1/1
00	001692032	185	SL00 3P M8	plochá svorka - šroub M8	2,4	1/1
00	001692033	185	SL00 3P SP.95	V-svorka 10-95 mm <sup>2</sup>	2,4	1/1
1	001692130	185	SL1 3P M10	šroub M10	4,9	1/1
1	001695210	185	SL1H 3P M10 *	šroub M10	4,9	1/1
1	001692131	185	SL1 3P SP.300	V-svorka 25-300 mm <sup>2</sup>	4,9	1/1
1	001695211	185	SL1H 3P SP.300*	V-svorka 25-300 mm <sup>2</sup>	4,9	1/1
1	001692132	185	SL1 3P SP.240	V-svorka 25-240 mm <sup>2</sup>	4,9	1/1
1	001695212	185	SL1H 3P SP.240*	V-svorka 25-240 mm <sup>2</sup>	4,9	1/
2	001692000	185	SL2 3P SP.300	V-svorka 25-300 mm <sup>2</sup>	4,9	1/1
2	001695231	185	SL2H 3P SP.300*	V-svorka 25-300 mm <sup>2</sup>	4,9	1/1
2	001692230	185	SL2 3P M12	šroub M12	4,9	1/1
2	001695230	185	SL2H 3P M12*	šroub M12	4,9	1/1
2	001692231	185	SL2 3P SP.240	V-svorka 25-240 mm <sup>2</sup>	4,9	1/1
2	001695232	185	SL2H 3P SP.240*	V-svorka 25-240 mm <sup>2</sup>	4,9	1/1
3	001692330	185	SL3 3P M12	šroub M12	5,6	1/1
3	001692331	185	SL3 3P SP.300	V-svorka 25-300 mm <sup>2</sup>	5,6	1/1
3	001692332	185	SL3 3P SP.240	V-svorka 25-240 mm <sup>2</sup>	5,6	1/1

\* H - "Omega" kontakt (spínací zkratová odolnost 80 kA)





## Lištové pojistkové odpínače

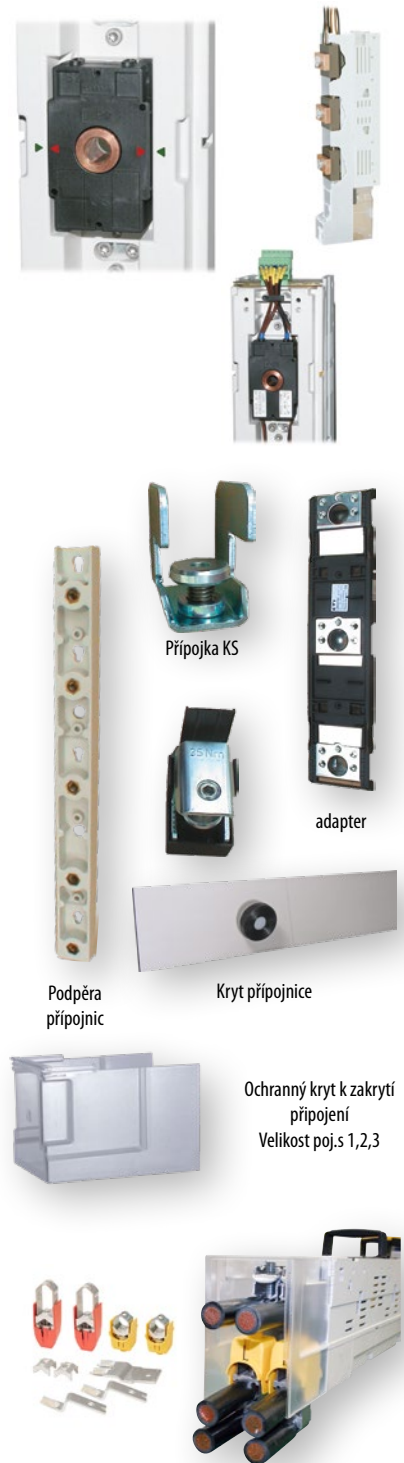
### NV/NH lištové odpínače SL s proudovými měřicími transformátory

Velikost poj.	Obj. kód	Připoj. systém	Název	Typ připojení	Proudový transf.	Váha [kg]	Balení [ks]
00	001693000	100	SL00/100 3P M8 150/5 Kl.1	plochá svorka, M8	150/5 tř. 1	1,7	1/1
1	001693010	185	SL1 3P M10 250/5 Kl.1	šroub M10	250/5 tř. 1	3,1	1/1
2	001693020	185	SL2 3P M12 400/5 Kl.1	šroub M12	400/5 tř. 1	4,6	1/1
3	001693030	185	SL3 3P M12 600/5 Kl.1	šroub M12	600/5 tř. 1	4,6	1/1
00	001693040	100	SL00/100 3P SP:70 150/5 Kl.1	V-svorka 10-70mm <sup>2</sup>	150/5 tř. 1	1,7	1/1
1	001693050	185	SL1 3P SP:300 250/5 Kl.1	V-svorka 25-300mm <sup>2</sup>	250/5 tř. 1	3,1	1/1
2	001693060	185	SL2 3P SP:300 400/5 Kl.1	V-svorka 25-300mm <sup>2</sup>	400/5 tř. 1	4,6	1/1
3	001693070	185	SL3 3P SP:300 600/5 Kl.1	V-svorka 25-300mm <sup>2</sup>	600/5 tř. 1	4,6	1/1

### Příslušenství pro NV/NH lištové odpínače SL

Typ	Obj. kód	Popis	Balení [ks]
Přípojka KS KS 00/5-10	001691040	Pro tloušťku přípojnice 5-10mm	3
Přípojka KS 123/10	001692460	Pro velikost poj. 1,2,3	1/1
Adaptér DA 185/185 42	001692411	Pro příp. systém 185 mm, výška 42 mm	1/1
Adaptér DA 185/100 52	001692412	Pro příp. systém 185/100mm, výška 52 mm, pro 2x SL00	1/1
Ochranný kryt k zakrytí připojení ZP 00 HA BOTTOM	001692420	Pro velikost poj. 00; při použití dolního kabelového připojení	1/1
Ochranný kryt k zakrytí připojení ZP 00 HA TOP	001692424	Pro velikost poj. 00; při použití horního kabelového připojení	1/1
Ochranný kryt k zakrytí připojení ZP 123/10HA	001692421	Pro velikost poj. 1,2,3; univerzální pro horní / dolní připojení	1/1
Kryt přípojnice PZ 00/185	001691046	Montážní závit M8	1/1
Kryt přípojnice PZ 00/100	001691047	Montážní závit M8	1/1
Kryt přípojnice PZ 123/185	001691048	Montážní závit M12	1/1
Označovací štítek NP 123	001692431	Pro velikost poj. 1,2,3	1/1
Podpěra přípojnic PP 100/185	001691055	Pro příp. systém 100 mm a 185 mm	1/1
Boční přípojka OP L	001692440	Pro velikost poj. 1,2,3	1/1
Spojovací sada DP 3x2 (6)*	001692450	Pro velikost poj. 1,2,3	1/1
Dvojitý kryt ZP 3x2/10HA*	001692422	Pro velikost poj. 1,2,3	1/1
Dvojitá svorkovnice SPD 2x3 3x300	001692423	Pro velikost poj. 1,2,3	1/1
Mikrospínač MST SL00/100 3p	001691050	Sepnutá/odepnutá poloha odpínače SL	1/1
Mikrospínač MST SL00 3p	001691051	Sepnutá/odepnutá poloha odpínače SL	1/1
Mikrospínač MST SL 123 3p	001691052	Sepnutá/odepnutá poloha odpínače SL	1/1
Ochranný kryt přípojnice ZP POP 100	001691056	Postranní kryt pro podpěru přípojnic - 100 mm	1/1
Ochranný kryt přípojnice ZP POP 185	001691057	Postranní kryt pro podpěru přípojnic - 185 mm	1/1
SP SL123 M/2x95-150	001692452	Retrofit kit for 2 conductors	1/1
SP SL123 M/2x240	001692453	Retrofit kit for 2 conductors	1/1
SP SL123 V/2x95-150	001692454	Retrofit kit for 2 conductors	1/1
SP SL123 V/2x150-240	001692455	Retrofit kit for 2 conductors	1/1

\* Příslušenství k sestavení: SL 1250 (2 paralelně spojené odpínače)



#### Přípojka KS

Přípojky KS jsou určeny pro připojení po. lišt na přípojnice bez nutnosti vrtání, pouhým přitahením svorek.

#### Ochranné kryty

Kryty svorek a svorkovnic poskytují čalní krytí svorkového prostoru s možností měření skrz měřící otvor.

#### Kryty přípojnic - šroubový typ

Šroubové kryty o šířce 100 mm se na přípojnice upevňují pomocí M12 šroubů či vrutů. Kryty o šířce 50 mm se na přípojnice upevňují pomocí M8 šroubů.

#### Podpěra přípojnic

3-pólová podpěra přípojnic je určena k upevnění měděných přípojnic ve vzdálenostech 100 mm nebo 185 mm.

#### Spojovací sada

Spojovací sada umožňuje paralelní ovládání 2 odpínačů.

#### Dvojitá svorkovnice

Tato sada pro 1250 A umožňuje propojení svorek 2 odpínačů a připojení 3, nebo 4 vodičů.

#### Označovací štítek

Štítek se montuje na odpínač na výstupní straně. Umožňuje upevnění dodatečného štítku s označením. Při umístění v rozváděči tak může být použit jako opora krycího panelu.

#### Adaptéry

Adaptéry jsou nutné při kombinaci různých velikostí odpínačů, např. vel. 00 s velikostí 1 až 3.

#### Boční přípojky

Boční přípojky umožňují dočasné připojení chráněné pojistkami (přívod elektřiny na pracoviště) pro velikosti poj. 1 až 3.

## Lištové pojistkové odpínače typu SL00 EK

**Vlastnosti lištových pojistkových odpínačů SL00 EK**

Lištové pojistkové odpínače SL00/100 EK jsou 3-pólové odpínače ve svislém provedení určené k upevnění na přípojnicový systém, k bezpečnému manuálnímu spínání a odpinání elektrického obvodu pod zátěží, v závislosti na napětí a kategorii užití a k ochraně proti přetížení a zkratu. Tyto lištové odpínače jsou pouze pro pojistky vel. 000 (00C) a 00.

**Použití**

- transformační stanice
- rozvodné skříně a stanice
- skříně veřejného osvětlení
- kabelové rozvodné skříně
- průmysl

**Upevnění**

Pojistkové lišty VL00 EK jsou určené pro montáž na 100mm přípojnicový systém, ale lze je s dodatečnými adaptéry připevnit i na 185mm příp. systém. Montáž je možná ve vertikální, ale i horizontální poloze.

**Normy**

SL00/100 EK jsou v souladu s následujícími normami:

- IEC 60947-1
- IEC 60947-3
- IEC 60269-1
- IEC 60269-2



SL00/100 EK

**Lištové pojistkové odpínače SL00/100 EK 3p - 3-pól.odpinání**

Typ	Obj. kód	Váha [g]	Balení [ks]
SL00/100 EK 3p M8	001701500	1,20	1
SL00/100 EK 3p BT00 10-70	001701501	1,20	1
SL00/100 EK 3p OS00 6-50	001701502	1,10	1
SL00/100 EK 3p P00 10-70	001701503	1,10	1
SL00/100 EK 3p P002 50	001701505	1,30	1

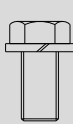

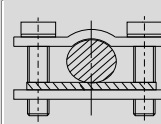
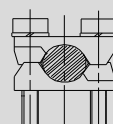
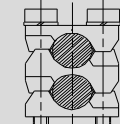
\* SL00/100 EK jsou primárně určené na 100mm přípojnicový systém.

\*\* SL00/100 EK lze namontovat na 185mm systém se speciálními adaptéry.

\*\*\* Typy připojení SL00/100 EK a VL00/100 EK jsou rozepsané v tabulce níže.

\*\*\*\* Připojení bez nutnosti vrtání přípojnic není k dispozici

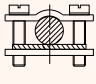
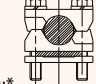
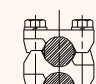
**Tabulka typů připojení pro SL00/100 EK a VL00/100 EK**

Nákres typu připojení					
Typ připojení	M8	BT00 10-70*	OS00 6-50	P00 10-70	P002 50
Max. průřez vodiče	70 mm <sup>2</sup>	10-70 mm <sup>2</sup> Al/Cu	(6-50) mm <sup>2</sup> Cu	(10-70) mm <sup>2</sup> Al/Cu	2x50 mm <sup>2</sup> Al/Cu
Typ šroubu	M8x12	M6	2x(M5x14)	2x(M5x25)	2x(M5x40)
Utahovací moment	12-15 Nm	4,5 Nm	2,6 Nm	4,5 Nm	4,5 Nm
Balení	3	3	3	3	3

\* Připojení BT00 10-70 musí být objednané přímo, pozdější záměna z jiných připojení není možná.

## Lištové pojistkové odpínače

### Dodatečné připojení pro SL00/100 EK

Typ	Obj. kód	Nákres připojení	Pro použití s	Balení [ks]
OS00 6-50	001701211	 Cu*	SL00/100 EK VL00/100 EK	set = 3
P00 10-70	001701213	 Al/Cu*	SL00/100 EK VL00/100 EK	set = 3
P002 50	001701467	 Al/Cu*	SL00/100 EK VL00/100 EK	set = 3

\* Typy možných vodičů k připojení  
- je možné zaměnit jednotlivé typy připojení

### Příslušenství pro SL00/100 EK

Typ	Obj. kód	Popis	Váha [kg/ks]	Balení [ks]
PRS-SL/VL EK	001701470	Ochranný kryt svorkovnice	0,05	1
RA-1 100/185	001701471	Montážní adaptér na 185mm příp. systém	0,25	1
RA-2 100/185	001701472	Dvojitý montážní adaptér na 185mm příp. systém	0,60	1

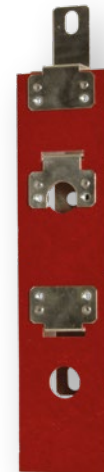
- PRS-SL/VL EK je nutný k dodatečné ochraně při použití adaptéru RA-...  
- RA-1 100/185 je adaptér pro montáž jednoho SL00/100 EK, nebo VL00/100 EK na 185mm přípojný systém.  
- Adaptér RA-2 100/185 umožňuje upevnit dva SL00/100 EK, nebo VL00/100 EK na 185mm systém zároveň.



RA-1 100/185

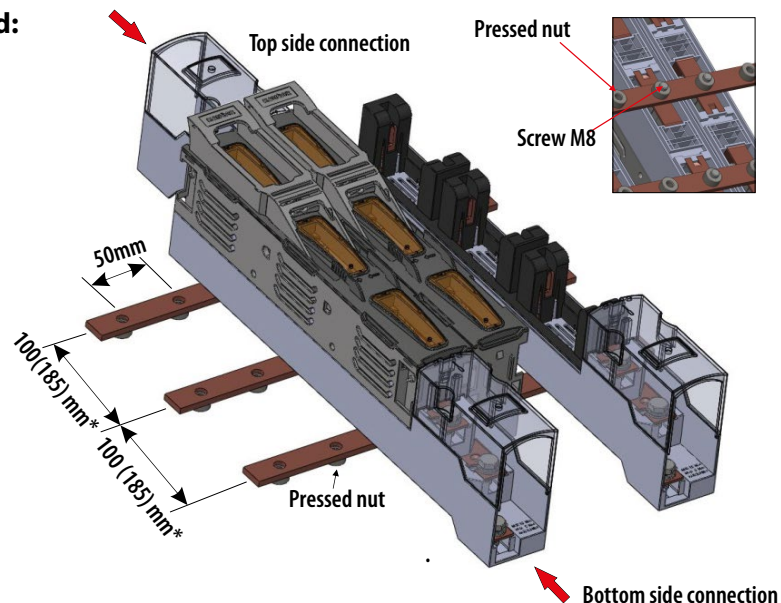


PRS-SL/VL EK



RA-2 100/185

### Příklad:



## NV/NH řadové pojistkové odpínače

### NV/NH řadové pojistkové odpínače KVL

#### Jednotná velikost krytů

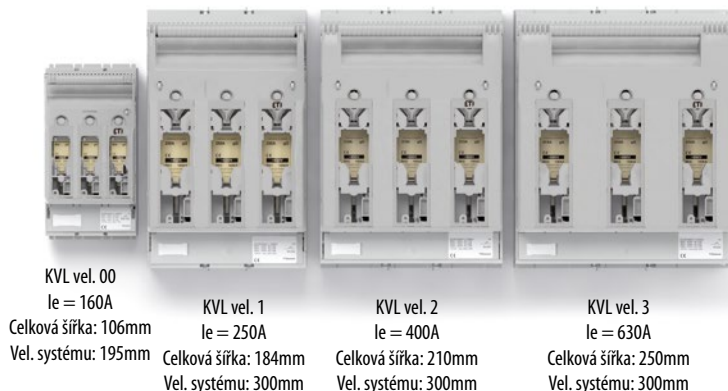
KVL řadové pojistkové odpínače v různých pojistkových velikostech mohou být sjednoceny v jedné řadě a zakryty jedním krycím panelem. Nový sortiment obsahuje podpěrné kryty ve vzdálenostech 32, 60, 70 and 90 mm nad přípojnici. KVL odpínače mohou být upevněny na montážní panel nebo na DIN lištu (upevnění na přípojnice - viz. ETIBUSBAR).

- Dostupné v 1-, 2-, 3-, 4- pólových variantách
- Dostupné velikosti: 00, 1, 2, 3
- Pro použití s velikostmi pojistek 000, 00, 1, 2, 3

#### Montáž na panel nebo lištu DIN

KVL odpínače mají hned několik možností upevnění pomocí montážních otvorů.

KVL-00 a KVL-1 lze upevnit na lištu DIN.



#### Praktické výhody



#### Jednoduché měření napětí

- Snadný přístup s běžnými zkoušečkami.
- Krycí sklíčko je posuvné.
- Stupeň krytí IP2XC v běžných provozních podmínkách.



#### Bezpečnostní uzamčení

- Zamezuje neoprávněnou manipulaci.
- Použitelné pro všechny velikosti.

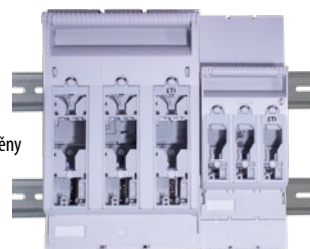
#### Praktická manipulační poloha

- Bezpečná manipulační poloha pomocí otvorů v rukojeti
- Zamezení nechtěného spuštění



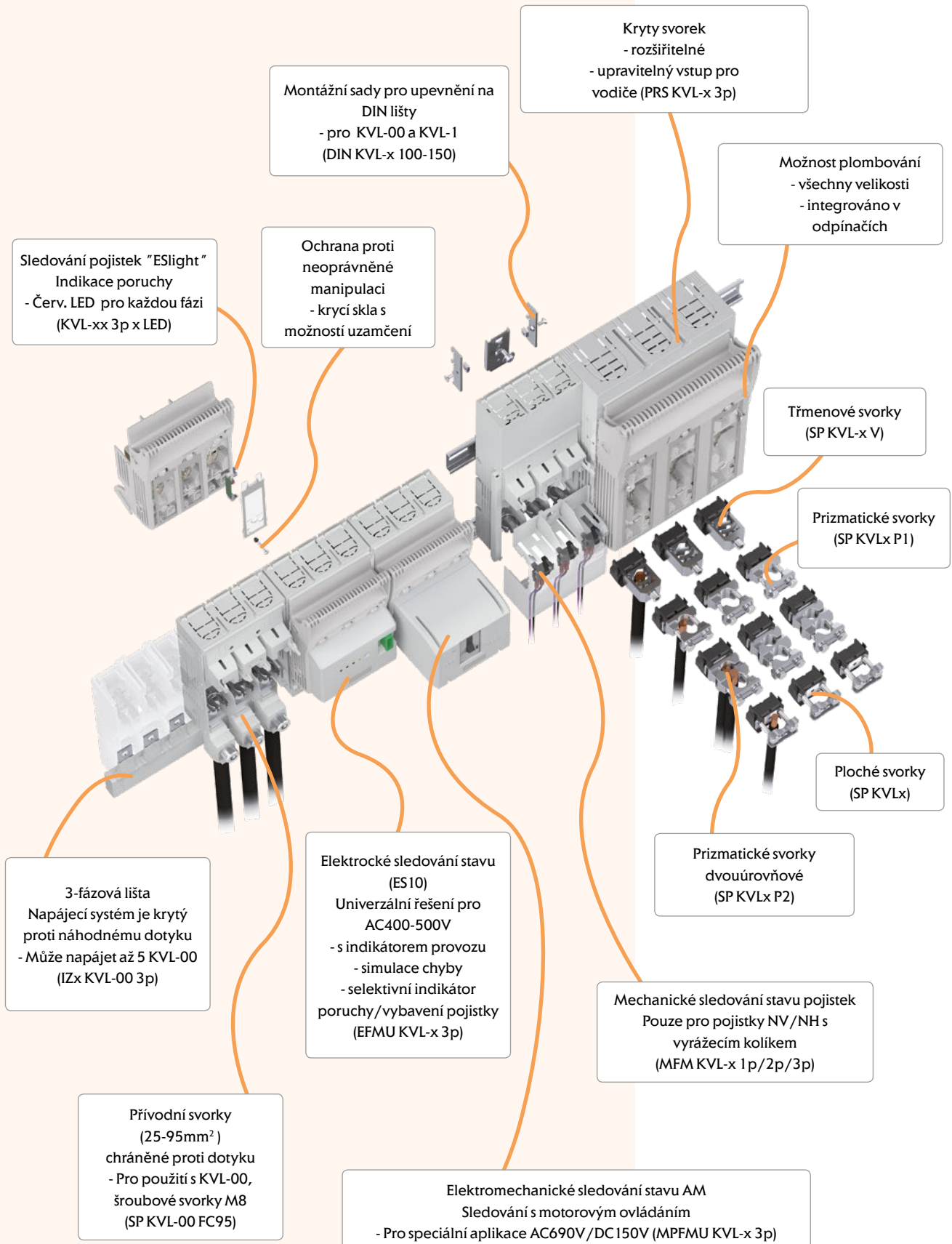
#### Montáž na DIN lištu

- Úspora času montáže
- KVL-00 a KVL-1 mohou být upevněny na stejné DIN lišty

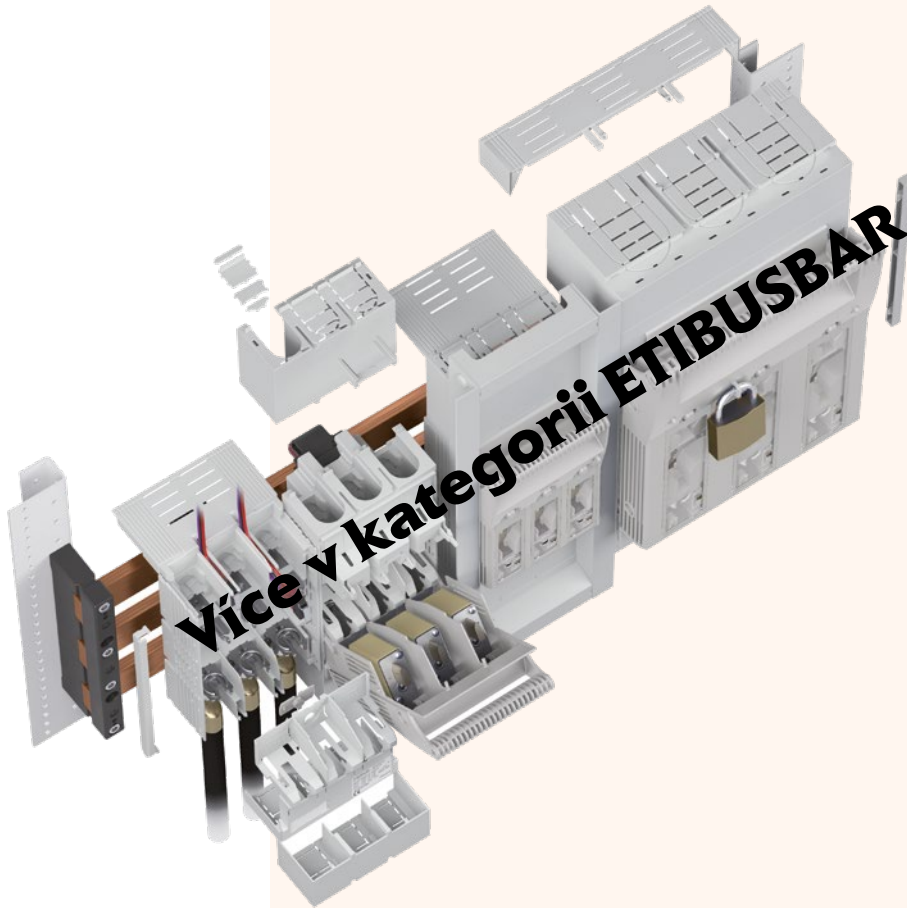


**Nová generace!**

## Výhody

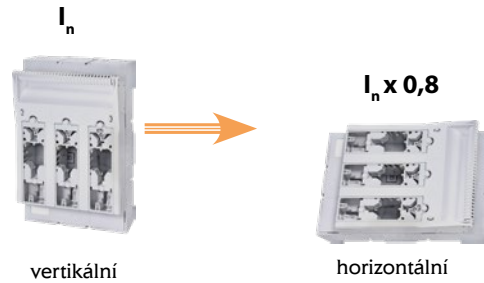




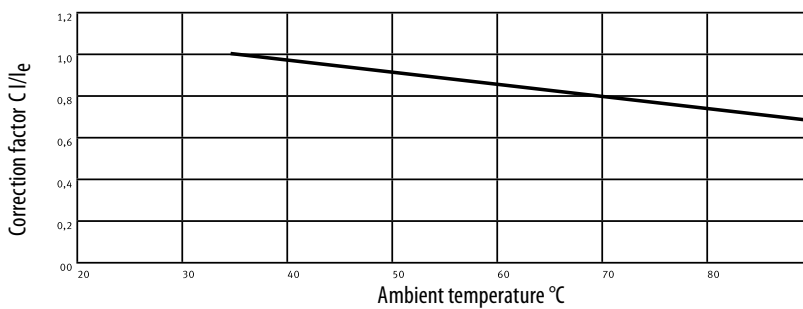


Redukční faktor při použití KVL odpínačů v horizontální poloze

Pojistkové odpínače KVL jsou navrženy pro funkci jak ve vertikální, tak i horizontální poloze. Nicméně primární poloha použití je vertikální, protože odvod tepla v horizontální poloze je o poznání slabší. Při použití v horizontální poloze je nutné počítat s redukčním faktorem snižujícím jmenovitý proud.



Vliv okolní teploty na jmenovitý proud pojistkových odpínačů



Jmenovitý redukční faktor podle IEC EN 61439-2:2012-06 tab. 101

No. of main circuits	Rated diversity factor
2 & 3	0,9
4 & 5	0,8
6 ... 9	0,7
10 ≤	0,6

## Řadové pojistkové odpínače

### 3-pólové, montáž na panel

Velikost poj.	Obj. kód	Typ	Váha [kg]	Balení [ks]
00	001690870	KVL-00 3p M8-M8	0,63	1
	001690871	KVL-00 3p BC95-BC95	0,67	1
1	001690872	KVL-1 3p M10-M10	2,03	1
2	001690873	KVL-2 3p M10-M10	3,42	1
3	001690874	KVL-3 3p M10-M10	3,95	1
4a	001692620	HVL4a 3P M16 1250	15,7	1
4a	001692630	HVL4a 3P 2xM12 1600	15,7	1

### 3-pólové, montáž na panel, s LED indikací

Velikost poj.	Obj. kód	Typ	Váha [kg]	Balení [ks]
00	001690880	KVL-00 3p M8-M8 LED	0,66	1
	001690881	KVL-00 3p BC95-BC95 LED	0,7	1
1	001690882	KVL-1 3p M10-M10 LED	2,06	1
2	001690883	KVL-2 3p M10-M10 LED	3,45	1
3	001690884	KVL-3 3p M10-M10 LED	3,92	1

! Only used pro 400 V AC

! Not used pro DC

### 1-pólové, montáž na panel

Velikost poj.	Obj. kód	Typ	Váha [kg]	Balení [ks]
00	001690890	KVL-00 1p M8-M8	0,31	2
1	001690891	KVL-1 1p M10-M10	0,93	1
2-3	001690892	KVL-3 1p M10-M10	1,57	1
4a	001692498	HVL4a 1P M16 1250A	5,3	1
4a	001692499	HVL4a 1P 2xM12 1600A	5,3	1

### 2-pólové, montáž na panel

Velikost poj.	Obj. kód	Typ	Váha [kg]	Balení [ks]
00	001690895	KVL-00 2p M8-M8	0,72	1
1	001690896	KVL-1 2p M10-M10	1,88	1
2-3	001690897	KVL-3 2p M10-M10	3,19	1

### 4-pólové, montáž na panel

;	Obj. kód	Typ	Váha [kg]	Balení [ks]
00	001690900	KVL-00 4p M8-M8	1,19	1
1	001690901	KVL-1 4p M10-M10	2,91	1
2-3	001690902	KVL-3 4p M10-M10	5,76	1



BC95-BC95







PRS KVL-00 1p



PRS KVL-00 1p S



SP KVL



SP KVL...P1



DIN KVL-00 100-150



SP KVL-1 V



SP KVL-23 V



SP KVL-00 FC95



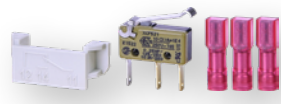
MTB KVL00  
2x25/1x16/M8



MTB KVL00  
4x10/M8



IZ2 KVL-00 3p



MST KVL- ...



MFM KVL-123 1p 2p 3p



PRS KVL-... 3p



CK KVL-00 2p/4p

**Príslušenství pro KVL odpínače**

Typ	Obj. kód	Popis	Balení [ks]
SP KVL00	001692701	Plochá svorka, 1,5 – 50 mm <sup>2</sup> Cu	3
SP KVL1	001692702	Plochá svorka, 25– 150 mm <sup>2</sup> Cu	3
SP KVL2	001692703	Plochá svorka, 25– 240 mm <sup>2</sup> Cu	3
SP KVL3	001692704	Plochá svorka, 11x21 mm <sup>2</sup> Cu	3
SP KVL00 P1	001692760	Prizmatická svorka, 10 – 70 mm <sup>2</sup> Al/Cu	3
SP KVL1 P1	001692761	Prizmatická svorka, 70 – 150 mm <sup>2</sup> Al/Cu	3
SP KVL2 P1	001692762	Prizmatická svorka, 120 – 240 mm <sup>2</sup> Al/Cu	3
SP KVL3 P1	001692763	Prizmatická svorka, 120 – 300 mm <sup>2</sup> Al/Cu	3
SP KVL1 P2	001692764	Dvouúrovňová prizmatická svorka pro 2 vodiče, 2x70 – 95 mm <sup>2</sup> Al/Cu	3
SP KVL2 P2	001692765	Dvouúrovňová prizmatická svorka pro 2 vodiče, 2x120 – 150 mm <sup>2</sup> Al/Cu	3
SP KVL3 P2	001692766	Dvouúrovňová prizmatická svorka pro 2 vodiče, 2x120 – 240 mm <sup>2</sup> Al/Cu	3
SP HVL 4a D2	001692767	Přípojná sada pro 2 vodiče pro HVL 4a, 2x 120– 300mm <sup>2</sup> Al/Cu	1
SP HVL 4a D3	001692768	Přípojná sada pro 3 vodiče pro HVL 4a, 3x95 – 150 mm <sup>2</sup> Al/Cu	1
SP HVL 4a D4	001692769	Přípojná sada pro 4 vodiče pro HVL 4a, 4x 95 – 150 mm <sup>2</sup> Al/Cu	1
SP KVL-1 V	001690940	Trmenová svorka, 35-150mm <sup>2</sup> Al/Cu	3
SP KVL-23 V	001690941	Trmenová svorka, 95-300mm <sup>2</sup> Al/Cu	3
SP KVL-00 FC95	001690942	Prívodní svorka, 25-95mm <sup>2</sup> Cu/Al, izolovaná, svorky M8,*	3
MTB KVL00 2x25/1x16/M8	001690978	Terminal block with multiple wire connections	3
MTB KVL00 4x10/M8	001690979	Terminal block with multiple wire connections	3
IZ2 KVL-00 3p	001690943	Propojovací lišta, 2x 3-pólový KVL-00 50mm <sup>2</sup>	5
IZ3 KVL-00 3p	001690944	Propojovací lišta, 3x 3-pólový KVL-00 50mm <sup>2</sup>	5
IZ4 KVL-00 3p	001690945	Propojovací lišta, 4x 3-pólový KVL-00 50mm <sup>2</sup>	3
IZ5 KVL-00 3p	001690946	Propojovací lišta, 5x 3-pólový KVL-00 50mm <sup>2</sup>	3
MST KVL-00 1p	001690947	Indikační spínač sepnutí, 1-pólový, vel. 00, **	1
MST KVL-00 3p	001690948	Indikační spínač sepnutí, 3-pólový, vel. 00, **	1
MST KVL-123 1p/2p/3p	001690949	Indikační spínač sepnutí, 1/2/3 -pólový, vel. 1, 2, 3, **	1
MST 4a 1p+3p	001692714	Indikační spínač sepnutí + mech. spínač sledování stavu pojistek, vel. 4a, 1p/3p	1
MFM KVL-00 1p/2p/3p	001690950	Mechanický spínač sledování stavu pojistek, vel. 00, **	3
MFM KVL-123 1p/2p/3p	001690951	Mechanický spínač sledování stavu pojistek, vel. 1, 2, 3, ** ,***	3
PRS KVL-00 3p L	001690952	Kryt svorek, 3-pólový, možnost otevření, délka 66mm, vel. 00	2
PRS KVL-00 3p S	001690953	Kryt svorek, 3-pólový, možnost otevření, délka 36mm, vel. 00	2
PRS KVL-1 3p	001690954	Kryt svorek, 3-pólový, možnost otevření, délka 42mm, vel. 1	2
PRS KVL-2 3p	001690955	Kryt svorek, 3-pólový, možnost otevření, délka 42mm, vel. 2	2
PRS KVL-3 3p	001690956	Kryt svorek, 3-pólový, možnost otevření, délka 42mm, vel. 3	2
PRS KVL-00 1p L	001690957	Kryt svorek, 1-pólový, možnost otevření, délka 66mm, vel. 00	2
PRS KVL-00 1p S	001690958	Kryt svorek, 1-pólový, možnost otevření, délka 36mm, vel. 00	2
PRS KVL-1 1p	001690959	Kryt svorek, 1-pólový, možnost otevření, délka 42mm, vel. 1	2
PRS KVL-3 1p	001690960	Kryt svorek, 1-pólový, možnost otevření, délka 42mm, vel. 3	2
DIN KVL-00 100-150	001690964	Sada pro upevnění KVL-00 na lišty DIN	3
DIN KVL-1 100-150	001690965	Sada pro upevnění KVL-1 na lišty DIN	3
EFMU KVL-00 3p	001690966	Elektronická jednotka sledování stavu pojistek, 3-pólové, vel. 00, ****	1
EFMU KVL-1 3p	001690967	Elektronická jednotka sledování stavu pojistek, 3-pólová, vel. 1, ****	1
EFMU KVL-2 3p	001690968	Elektronická jednotka sledování stavu pojistek, 3-pólová, vel. 2, ****	1
EFMU KVL-3 3p	001690969	Elektronická jednotka sledování stavu pojistek, 3-pólová, vel. 3, ****	1
MPFEMU KVL-00 3p	001690974	Elektromechanická jednotka sledování stavu poj. (AM), 3-pólová, vel. 00, ****	1
MPFEMU KVL-1 3p	001690975	Elektromechanická jednotka sledování stavu poj. (AM), 3-pólová, vel. 1, ****	1
MPFEMU KVL-2 3p	001690976	Elektromechanická jednotka sledování stavu poj. (AM), 3-pólová, vel. 2, ****	1
MPFEMU KVL-3 3p	001690977	Elektromechanická jednotka sledování stavu poj. (AM), 3-pólová, vel. 3, ****	1
CK KVL-00 2p/4p	001690970	Propojovací sada pro vytvoření 2- a 4-pólového odpínače, vel. 00	1
CK KVL-123 2p/4p	001690971	Propojovací sada pro vytvoření 2- a 4-pólového odpínače, vel. 1, 2, 3	1
LP KVL-00123	001690972	Díl pro visací zámek, průměr max. 6mm, vel. 00, 1, 2, 3	10
IC KVL-00123	001690973	Zámek krytu kontaktů, pomocný nástroj, vel. 00-3	10

\* Prívodní svorka - AC690V/DC1000V-250A

\*\* 1 CO (přepínací kontakt), AC250V, 10/3A (ohm./ind.)

\*\*\* Pouze v kombinaci s ETI pojistkami s vyrážecím kolíčkem; není možná kombinace se trmenovými svorkami nebo 2-úr. prizm. svorkami.

\*\*\*\* Pro sledování stavu pojistek bez izolovaných krycích ploch

! Další obrázky příslušenství v kategorii ETIBUSBAR

## Řadové pojistkové odpínače typu HVL EK (vel. 000 a 00)

### Popis

Řadové pojistkové odpínače typu HVL EK jsou nízkonapěťová zařízení určená k manuálnímu spínání a odpinání elektrických obvodů, v závislosti na napětí a kategorii užití. Určení odpínačů HVL EK je pro nožové pojistky vel. 000 a 00 a ochranu elektrických zařízení proti nežádoucím účinkům zkratu a přetížení. V případě použití zkratových propojek, HVL EK zajišťuje odpinací funkci a vyhovuje všem regulačním požadavkům v otevřené poloze.

### Oblasti použití a vlastnosti

Řadové odpínače jsou vhodné na všechny možné aplikace kde je vyžadována funkce odpinání. Jsou vhodné pro náročné aplikace ve venkovních rozvodných skříních, skříních venkovního osvětlení, bezpečnostních rozvodech v průmyslu a odpojování v elektroměrových rozváděcích.

Sortiment odpínačů řady HVL EK zahrnuje velikosti 000 a 00 a jsou určené pro montáž na panel, DIN lišty a 60 mm přípojnicový systém. Základní nabídka se skládá z 1-, 3- a 4-pólových variant. Dostupná je široká nabídka připojení umožňující flexibilitu v zapojení.

Řadové pojistkové odpínače HVL EK jsou v souladu s následujícími normami:

IEC 60947-1,  
IEC 60947-3,  
IEC 60269-1,  
IEC 60269-2-1

V řadových odpínačích typu HVL EK 000 mohou být použity pouze pojistky o velikosti 000 (00C), na druhou stranu v odpínačích typu HVL EK 00 oba typy 00 a 000 (00C). Ohledně dalších varování se prosím koukněte do technické části.

### 3-pólové HVL EK 000

Typ	Obj. kód	Váha [kg/ks]	Balení [ks]
HVL EK 000 3p M8	001701000	0,58	1
HVL EK 000 3p OS00 6-16	001701001	0,52	1
HVL EK 000 3p OS00 25-50	001701002	0,58	1
HVL EK 000 3p P00 10-35	001701003	0,62	1
HVL EK 000 3p P00 50-70	001701004	0,63	1
HVL EK 000 3p P002 10-16	001701005	0,66	1
HVL EK 000 3p P002 25-35	001701006	0,67	1

- HVL EK 000 lze upevnit na montážní panel nebo na 35mm DIN lištu bez dodatečného příslušenství.
- Typy připojení jsou znázorněny v příslušné tabulce pro HVL EK 000.
- Uvedený typ připojení platí pro obě strany odpínače HVL EK.
- Kombinace různých připojení lze provést manuálně pomocí dodatečného příslušenství.
- Nejvyšší svorka, kterou lze upevnit do horní části je P002 25-35, do spodní P002 50.



### 1-pólové HVL EK 000

Typ	Obj. kód	Váha [kg/ks]	Balení [ks]
HVL EK 000 1p M8	001701400	0,23	3
HVL EK 000 1p OS00 6-16	001701401	0,22	3
HVL EK 000 1p OS00 25-50	001701402	0,22	3
HVL EK 000 1p P00 10-35	001701403	0,24	3
HVL EK 000 1p P00 50-70	001701404	0,24	3
HVL EK 000 1p P002 10-16	001701405	0,25	3
HVL EK 000 1p P002 25-35	001701406	0,25	3

- HVL EK 000 lze upevnit na montážní panel nebo na 35mm DIN lištu bez dodatečného příslušenství.
- Typy připojení jsou znázorněny v příslušné tabulce pro HVL EK 000.
- 2-pólové provedení lze sestavit pomocí dvou 1-pólových.
- Nejvyšší svorka, kterou lze upevnit do horní části je P002 25-35, do spodní P002 50.





**4-pólové HVL EK 000**

Typ	Obj. kód	Váha [kg/ks]	Balení [ks]
HVL EK 000 4p M8	001701420	0,82	1

- HVL EK 000 lze upevnit na montážní panel nebo na 35mm DIN lištu bez dodatečného příslušenství.
- Typy připojení jsou znázorněny v příslušné tabulce pro HVL EK 000.
- Neutrální pól (N) spíná současně s chráněnými póly.
- Nejvyšší svorka, kterou lze upevnit do horní části je P002 25-35, do spodní P002 50.

**3-pólové HVL-B EK 000 (montáž na 5-10mm přípojnice)**

Typ	Obj. kód	Váha [kg/ks]	Balení [ks]
HVL-B EK 000 3p M8	001701011	0,85	1
HVL-B EK 000 3p BT00 10-70	001701012	0,88	1

- HVL-B EK 000 lze upevnit na 60mm přípojnicový systém, s tloušťkou přípojnic 5-10 mm.
- Typy připojení jsou znázorněny v příslušné tabulce pro HVL EK 000.
- Připojení BT00 10-70 v případě HVL-B EK mají maximální průřez připojení 50mm<sup>2</sup>.
- Připojení zeshora/zespu (přečtete si návod pro správné zapojení!).
- Pro další poznámky o produktu se podívejte do technické části.
- Nejvyšší svorka, kterou lze upevnit do horní části je P002 25-35, do spodní P002 50.

**3-pólové HVL-P EK 000 (pro připojení plochých přípojnic)**

Typ	Obj. kód	Váha [kg/ks]	Balení [ks]
HVL-P EK 000 3p M8	001701013	0,59	1
HVL-P EK 000 3p OS00 6-50	001701014	0,53	1
HVL-P EK 000 3p P00 10-70	001701015	0,59	1

- HVL-P EK 000 lze upevnit na montážní panel nebo na 35mm DIN lištu bez dodatečného příslušenství.
- HVL-P EK 00 jsou dodávány s dodatečnými ochrannými kryty ve spodní části (PRS EK 000/3).
- Typy připojení jsou znázorněny v příslušné tabulce pro HVL EK 000.
- Nejvyšší svorka, kterou lze upevnit do horní části je P002 25-35, do spodní P002 50.

**Příslušenství pro HVL EK 000**

Typ	Obj. kód	Popis	Váha [kg/ks]	Balení [ks]	Min. obj. [ks]
PRS EK 000/1	001701450	Ochranný kryt, 1p	0,02	set = 2	1 set
PRS EK 000/3	001701451	Ochranný kryt, 3p	0,03	set = 2	1 set
PRS-B EK 000/3	001701452	Ochranný kryt, 3p	0,03	set = 2	1 set

- PRS EK 000 - určené pro HVL EK 000, dodáváno v páru - pro horní a dolní část
- PRS-B EK 000 - určené pro HVL-B EK 000, dodáváno v páru - pro horní a dolní část

**Tabulka typů připojení pro HVL EK 000**

Návrh typu připojení									
Typ připojení	M8	BT00 10-70	OS00 6-16	OS00 25-50	P00 10-35	P00 50-70	P002 10-16	P002 25-35	P002 50
Max. průřez vodiče	70 mm <sup>2</sup>	10-50 mm <sup>2</sup> Al/Cu	(6-16) mm <sup>2</sup> Cu	(25-50) mm <sup>2</sup> Cu	(10-35) mm <sup>2</sup> Al/Cu	(50-70) mm <sup>2</sup> Al/Cu	2x(10-16) mm <sup>2</sup> Al/Cu	2x(25-35) mm <sup>2</sup> Al/Cu	2x50 mm <sup>2</sup> Al/Cu
Typ šroubu	M8x12	M6	2x(M5x12)	2x(M5x14)	2x(M5x20)	2x(M5x25)	2x(M5x25)	2x(M5x30)	2x(M5x35)
Utahovací moment	12-15 Nm	4,5 Nm	2,6 Nm	2,6 Nm	4,5 Nm	4,5 Nm	4,5 Nm	4,5 Nm	4,5 Nm
Balení	3	3	3	3	3	3	3	3	3

- Základní typ připojení HVL EK 000 je šroubový M8
- Připojení BT00 10-70 je k dispozici pouze s typem HVL-B EK pro přípojnicový systém (HVL-B EK 000 3p BT00 10-70)
- HVL EK 00 umožňují snadnou záměnu typů připojení (vyjma BT00 10-70)

## Řadové pojistkové odpínače

### 3-pólové HVL EK 00

Typ	Obj. kód	Váha [kg/ks]	Balení [ks]
HVL EK 00 3p M8	001701250	0,65	1
HVL EK 00 3p OS00 6-50	001701251	0,63	1
HVL EK 00 3p P00 10-70	001701252	0,69	1
HVL EK 00 3p P00 35-95	001701255	0,72	1
HVL EK 00 3p BT00 10-70	001701256	0,66	1

- HVL EK 00 lze upevnit na montážní panel.
- Typy připojení jsou znázorněny v příslušné tabulce pro HVL EK 00.
- Do horní části lze umístit pouze svorky OS00 a P00, dolní část nemá žádná omezení (viz tabulka s typy připojení HVL EK 00).

### 1-pólové HVL EK 00

Typ	Obj. kód	Váha [kg/ks]	Balení [ks]
HVL EK 00 1p M8	001701410	0,28	3
HVL EK 00 1p OS00 6-50	001701411	0,26	3
HVL EK 00 1p P00 10-70	001701412	0,28	3
HVL EK 00 1p P00 35-95	001701415	0,30	3
HVL EK 00 1p BT00 10-70	001701416	0,28	3

- HVL EK 00 lze upevnit na montážní panel.
- Typy připojení jsou znázorněny v příslušné tabulce pro HVL EK 00.
- 2-pólové provedení lze sestavit pomocí dvou 1-pólových.
- Omezení pro různé typy svorek jsou uvedené v tabulce připojení.

### 4-pólové HVL EK 00

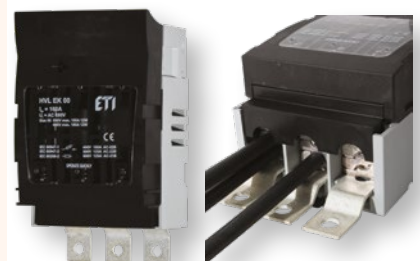
Typ	Obj. kód	Váha [kg/ks]	Balení [ks]
HVL EK 00 4p M8	001701430	0,92	1
HVL EK 00 4p BT00 10-70	001701431	0,92	1

- \* HVL EK 00 are ready pro mounting on mounting plate
- \*\* basic Typ of HVL EK 000 is šroub connection M8
- \*\*\* connections are described in table of connection s pro HVL EK 00
- \*\*\* switching off neutral pole (N) same time as switching phase polarity
- \*\*\*\*\* pro clamp limitation, see table of Příslušenství

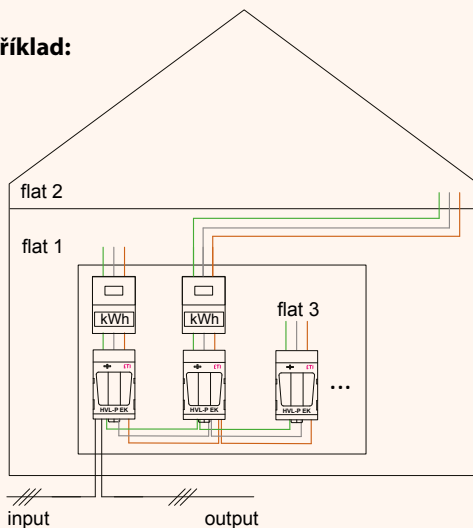
### 3-pólové HVL-P EK 00 (pro připojení plochých přípojnic)

Typ	Obj. kód	Váha [kg/ks]	Balení [ks]
HVL-P EK 00 3p M8	001701260	0,67	1
HVL-P EK 00 3p OS00 6-50	001701261	0,65	1
HVL-P EK 00 3p P00 10-70	001701262	0,71	1

- HVL EK 00 lze upevnit na montážní panel.
- HVL-P EK 00 jsou dodávány s dodatečnými ochrannými kryty připojení
- Typy připojení jsou znázorněny v příslušné tabulce pro HVL EK 00.
- Omezení pro různé typy svorek jsou uvedené v tabulce připojení.



**Příklad:**



**Příslušenství pro HVL EK 00**

Typ	Obj. kód	Popis	Balení [ks]
DIN EK 00 125-150	001701453	Montážní set pro upevnění na 2 lišty DIN 35mm	1 šet

\* DIN EK 00 125-150 umožňuje upevnění HVL EK 00 na 2 DIN lišty ve vzdálenosti 125mm nebo 150mm.

**Tabulka typů připojení pro HVL EK 00**

Návrh typu připojení							
Typ připojení	M8	BT00 10-70*	OS00 6-50	P00 10-70	P00 35-95*	P002 10-35	P002 50
Max. průřez vodiče	70 mm <sup>2</sup>	10-70 mm <sup>2</sup> Al/Cu	(6-50) mm <sup>2</sup> Cu	(10-70) mm <sup>2</sup> Al/Cu	(35-95) mm <sup>2</sup> Al/Cu	2x(10-35) mm <sup>2</sup> Al/Cu	2x50 mm <sup>2</sup> Al/Cu
Typ šroubu	M8x12	M6	2x(M5x14)	2x(M5x25)	2x(M5x30)	2x(M5x30)	2x(M5x40)
Utahovací moment	12-15 Nm	4,5 Nm	2,6 Nm	4,5 Nm	4,5 Nm	4,5 Nm	4,5 Nm
Balení	3	3	3	3	3	3	3

- Odpínač s připojením typu P00 35-95 a BT00 10-70 musí být objednaný přímo, jelikož pozdější záměna jiných typů není možná.
- Základní typ připojení HVL EK 00 je šroubový M8
- HVL EK 00 umožňuje snadnou záměnu typů připojení (vyjma BT00 10-70 a P00 35-95)

**Připojovací svorky pro HVL EK 000/00**

Typ	Obj. kód	Návrh připojení	Pro použití s	Balení [ks]
OS00 6-16	001701460		HVL EK 000	set = 3
OS00 25-50	001701461		HVL EK 000	set = 3
OS00 6-50	001701480		HVL EK 00	set = 3
P00 10-35	001701462		HVL EK 000	set = 3
P00 50-70	001701463		HVL EK 000	set = 3
P00 10-70	001701481		HVL EK 00	set = 3
P00 35-95*	001701464		HVL EK 00	set = 3
P002 10-16	001701465		HVL EK 000	set = 3
P002 25-35	001701466		HVL EK 000	set = 3
P002 10-35	001701482		HVL EK 00***	set = 3
P002 50	001701467		HVL EK 000, 00***	set = 3
P002 35-70*	001701468		HVL EK 00***	set = 3

\* Vzhledem k větší vzdálenosti mezi šrouby je záměna možná pouze mezi takto označenými typy (záměna mezi klasickými typy bez označení \*\*\* je samozřejmě možná také)

\*\* Materiál připojovaného vodiče (Cu - měď, Al - hliník)

\*\*\* Dvouúrovňová prizmatická svorka (P002) může být umístěna pouze do spodní části HVL EK 00, ostatní typy lze umístit do horní i spodní části (OS00 and P00)



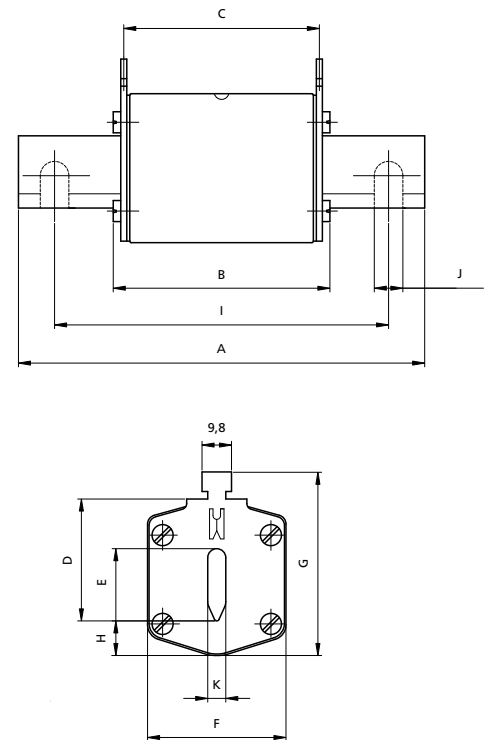
## Technická data

### NV/NH nožové poj. vložky

Elektrické vlastnosti	
Jmenovité napětí $U_n$	400 V AC, 500 V AC, 690 V AC
Jmenovitý proud $I_n$	2 - 1600 A
Jmenovitá vypínací schopnost $U_n$	120 kA, 100 kA, 50 kA
Tavné charakteristiky	gG, aM, gF, gTr
Certifikace	DIN VDE0636-201 (1998-06)
Normy	IEC 60269-1:2005 / EN 60269-1:1998+A1:2005 IEC 60269-2:1986+Corr.1:1996+A11995+A2:2001 / EN 60269-2:1995+A1:1998+A2:2002 IEC 60269-2-1:2004 / HD 60269-2-1:2005
Rozměry podle	DIN43620 Part: 1 - 4
Varianty krytích plechů	hliníkové / plastové

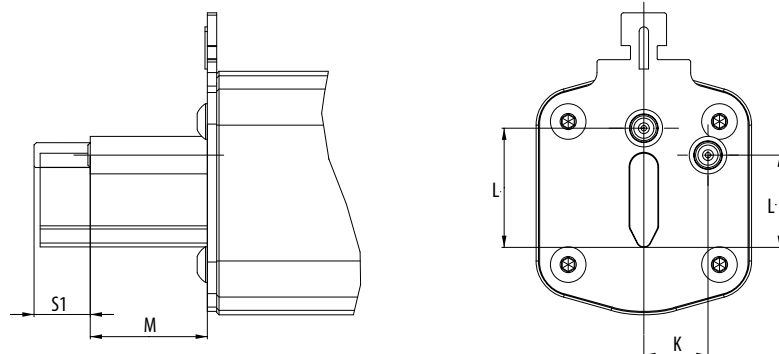
### NV/NH nožové poj. vložky gG - rozměry

Typ	Rozměry											K	KOMBI
	A	B	C	D	E	F	G	H	I	J	K		
NV00C	79	53	47	35	15	21	52	7,5				6	KOMBI
NV00CI	79	53	47	35	15	21	52	7,5				6	KOMBI
NV00	79	53	47	35	15	28	56	12				6	KOMBI
NV00I	79	53	47	35	15	28	56	12				6	KOMBI
NV0	125	68	65	35	15	28	56	12				6	KOMBI
NV1C	135	68	65	40	15	28	61	12				6	KOMBI
NV1CI	135	68	65	40	15	28	61	12				6	KOMBI
NV1	135	72	65	40	20	46	65	14				6	KOMBI
NV1I	135	72	65	40	20	46	65	14				6	KOMBI
NV2C	150	72	65	48	20	46	73	14				6	KOMBI
NV2CI	150	72	65	48	20	46	73	14				6	KOMBI
NV2	150	72	65	48	26	54	73	14				6	KOMBI
NV2I	150	72	65	48	26	54	73	14				6	KOMBI
NV3C	150	72	65	60	26	54	84	14				6	KOMBI
NV3	150	72	65	60	33	65	84	14				6	KOMBI
NV4	200	75	66	87	50	100	121	24	150	16	8		
NV4a	200	99	87	85	50	95	121	27				6	
NV4a SI*	200	99	87	85	50	95	121	27				6	



### NV/NH nožové poj. vložky gG s vyrážecím kolíkem - rozměry

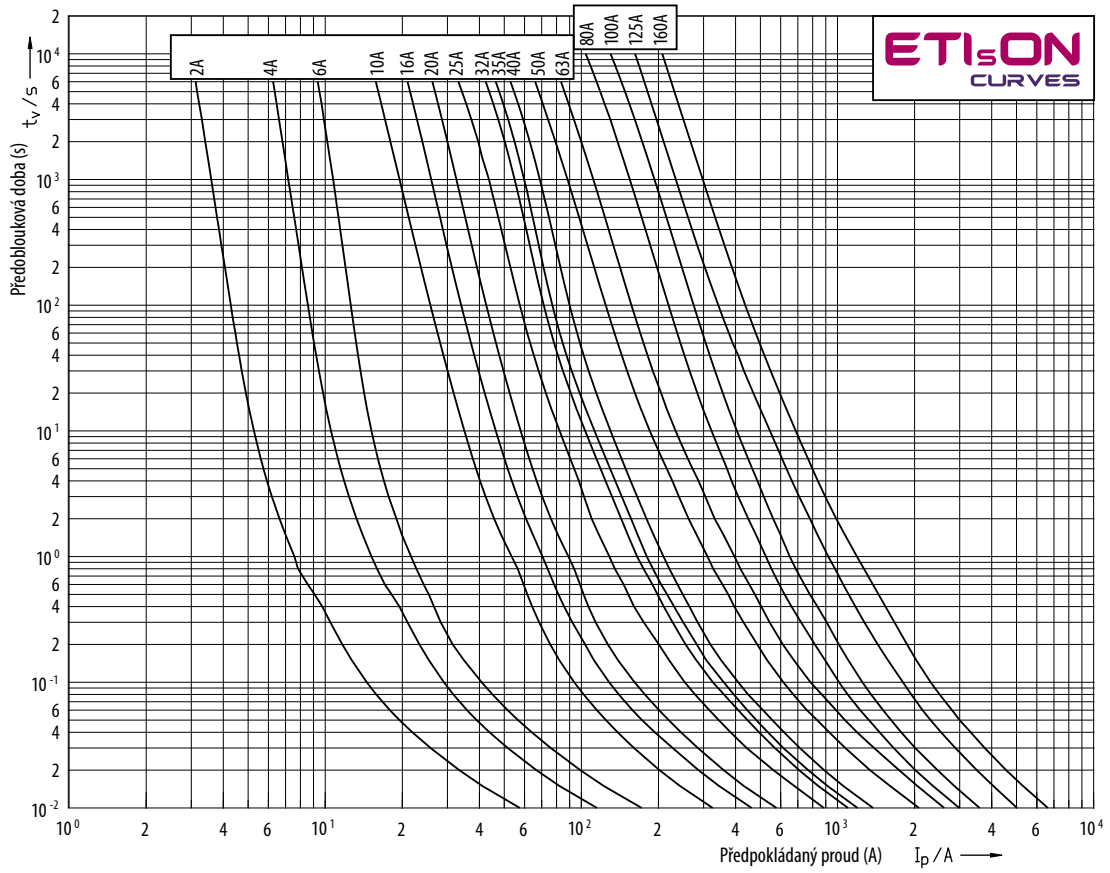
Typ	Rozměry			
	K	L	M	S1
00C	0	20.7	16.7	7.5
00	0	20.7	16.7	7.5
1	13.7	19.7	25	12
2	16.2	27.4	25	12
3	17	35.6	25	12
4a	24	49	25	12



# NV/NH pojistkové vložky gG

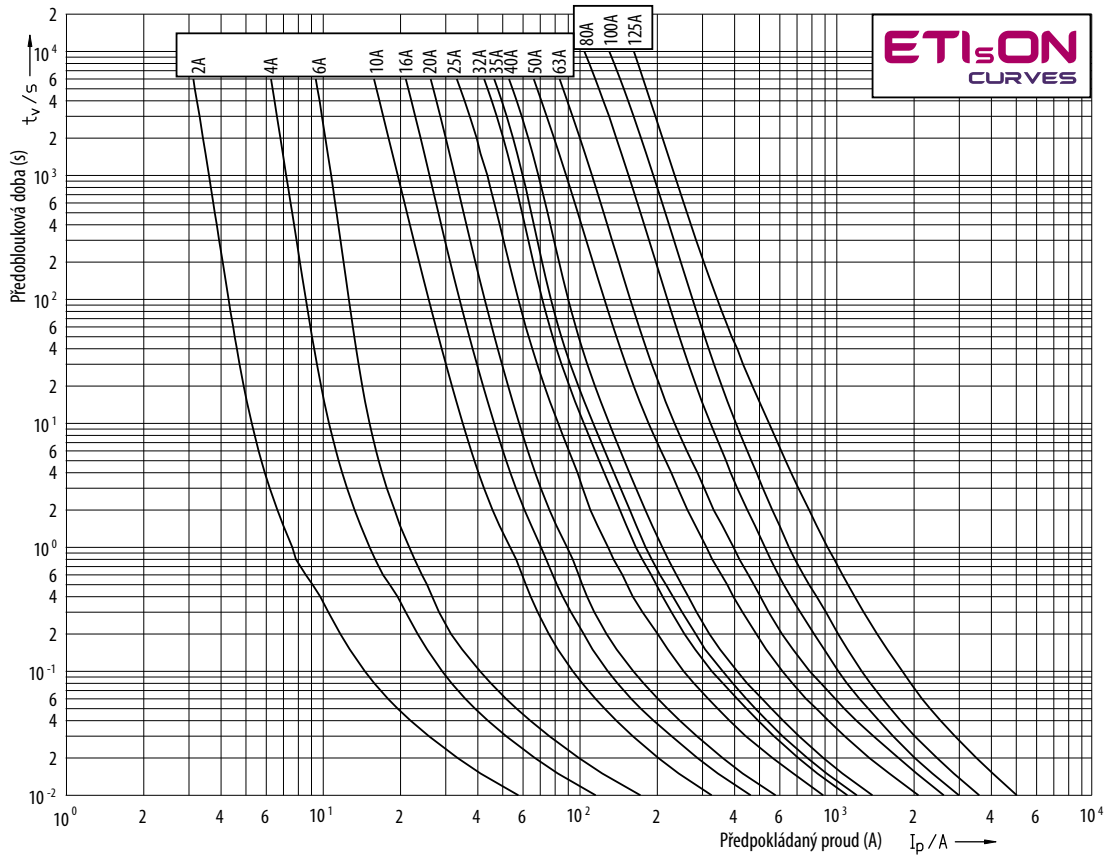
## NH000 400V

Ampérsekundová charakteristika I/t, gG



## NH000 500V

Ampérsekundová charakteristika I/t, gG



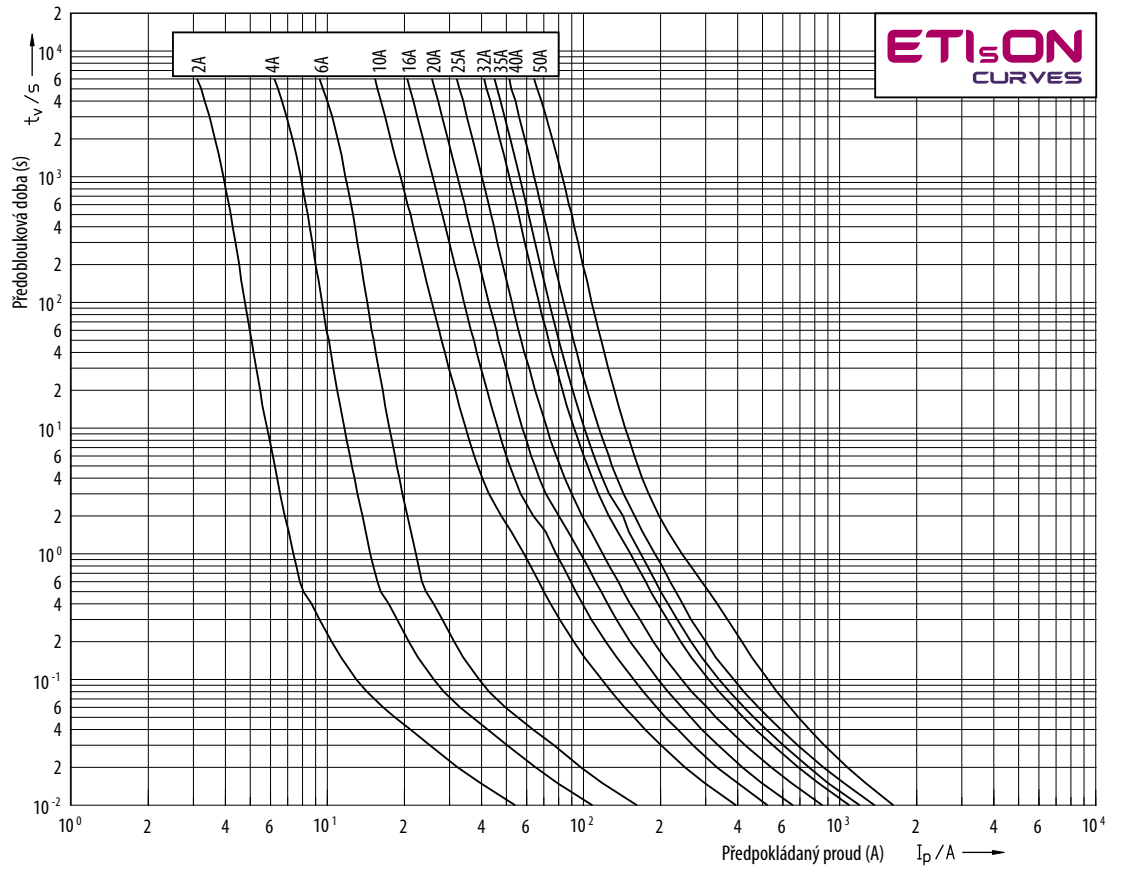
NV/NH



Technická data

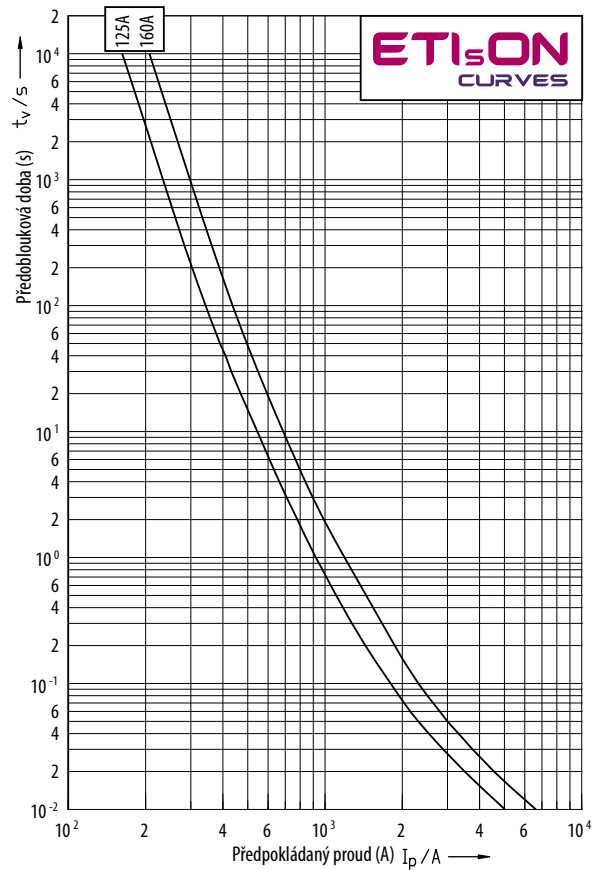
**NH000 690V**

Ampérsekundová charakteristika I/t, gG



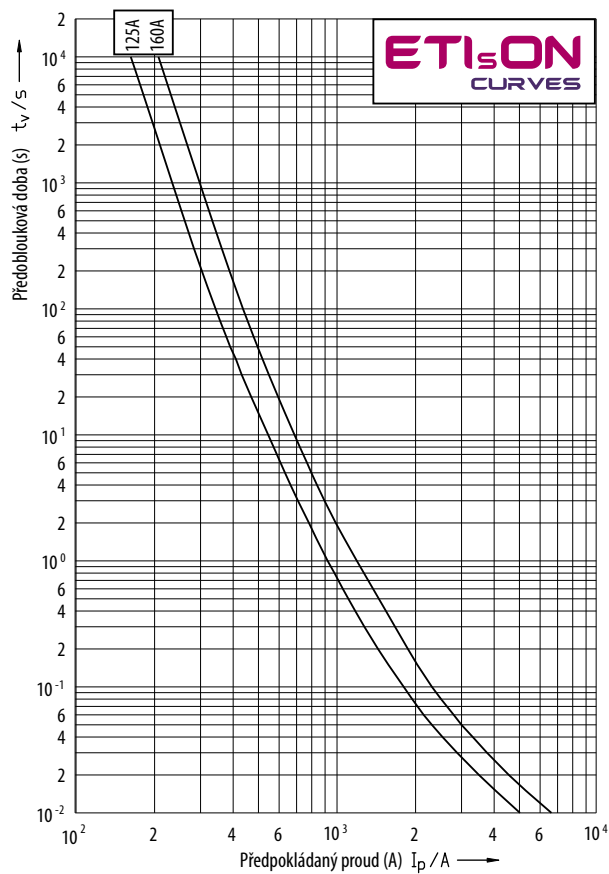
**NH00 400V**

Ampérsekundová charakteristika I/t, gG



**NH00 500V**

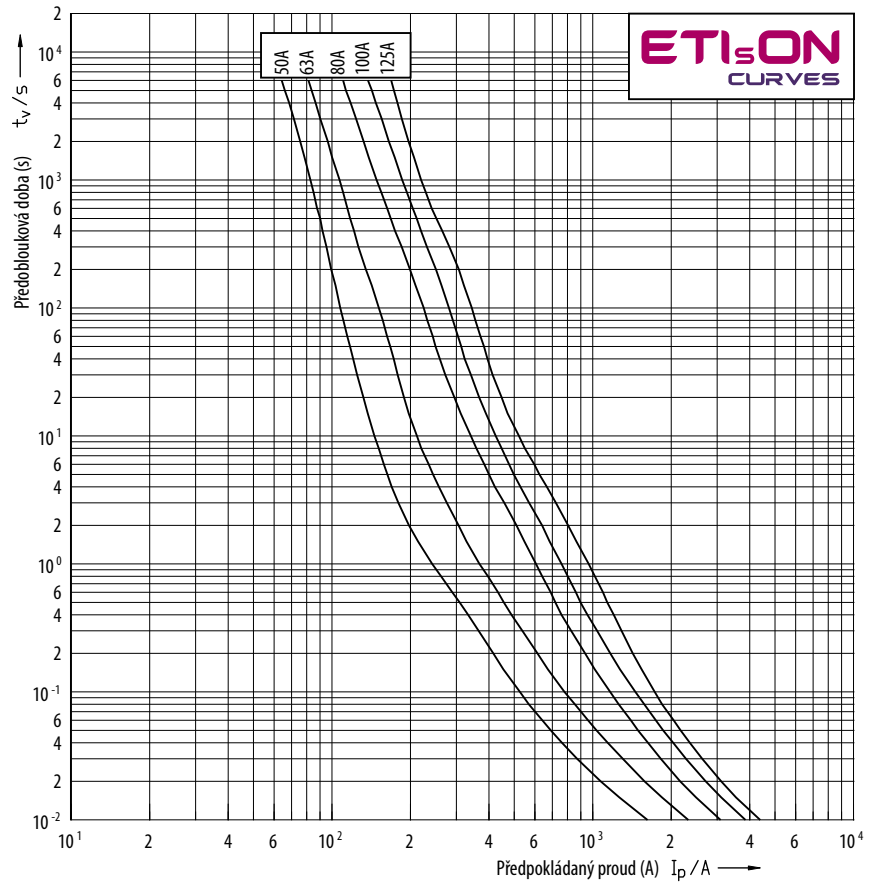
Ampérsekundová charakteristika I/t, gG



Technická data

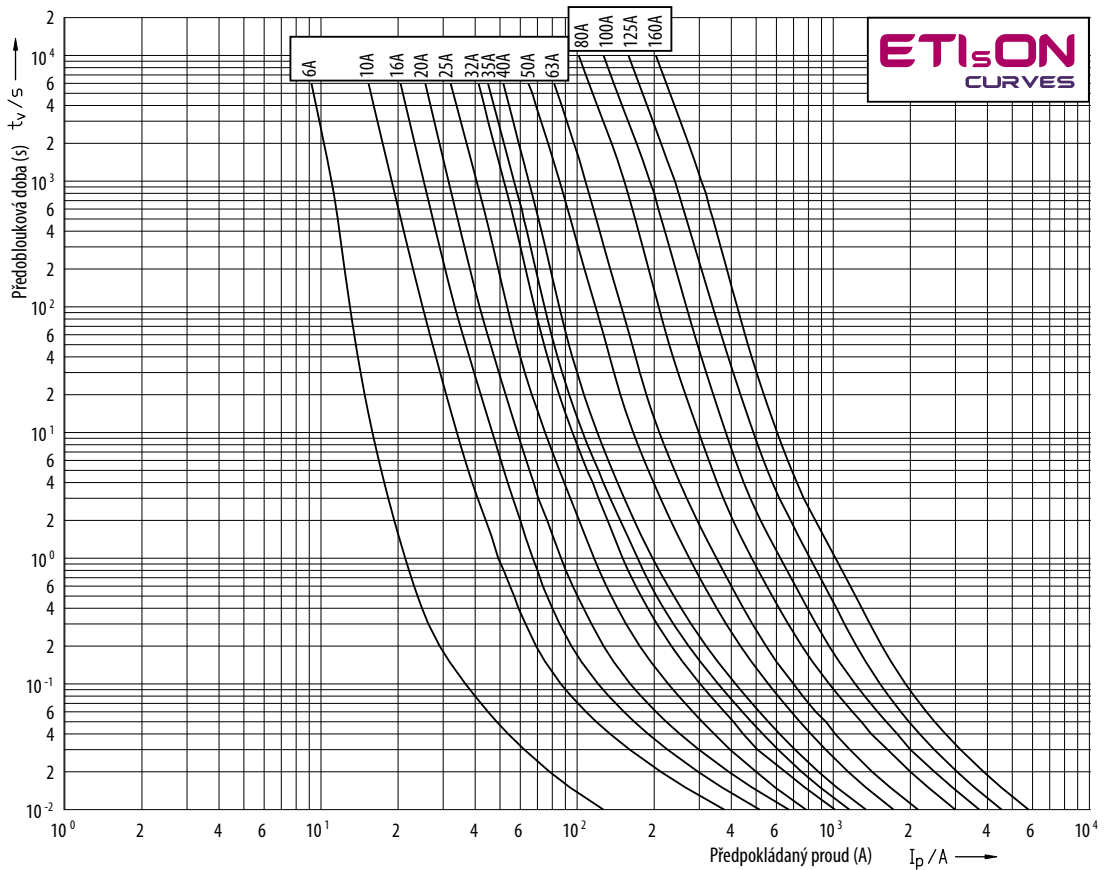
**NH00 690V**

Ampérsekundová charakteristika I/t, gG



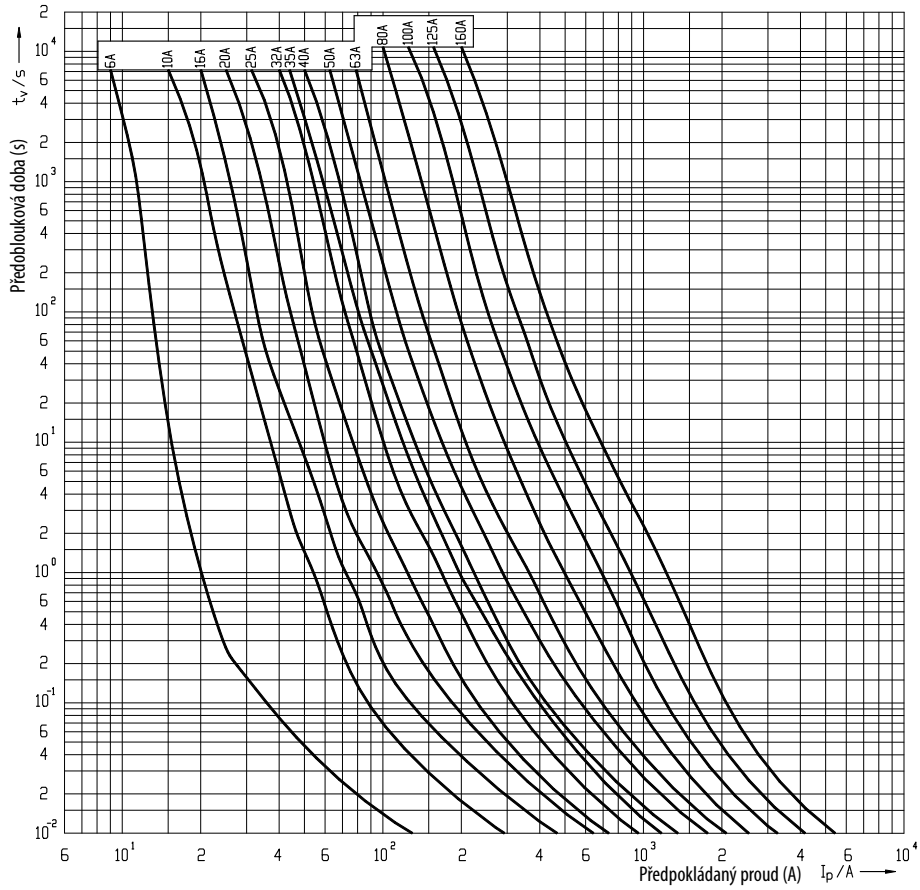
**NH0, NH1C 400V**

Ampérsekundová charakteristika I/t, gG

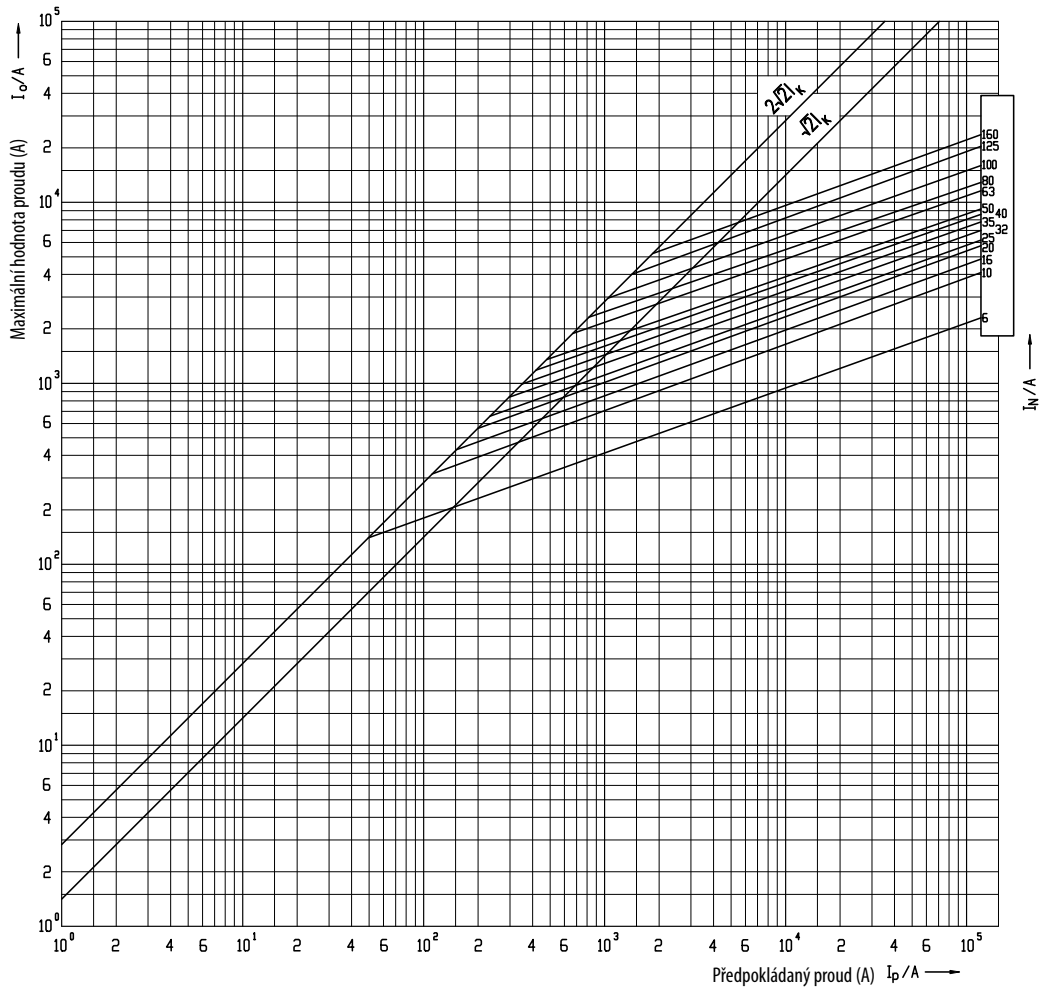


**NH0, NH1C  
500V**

Ampérsekundová  
charakteristika I/t, gG



Omezovací  
charakteristika

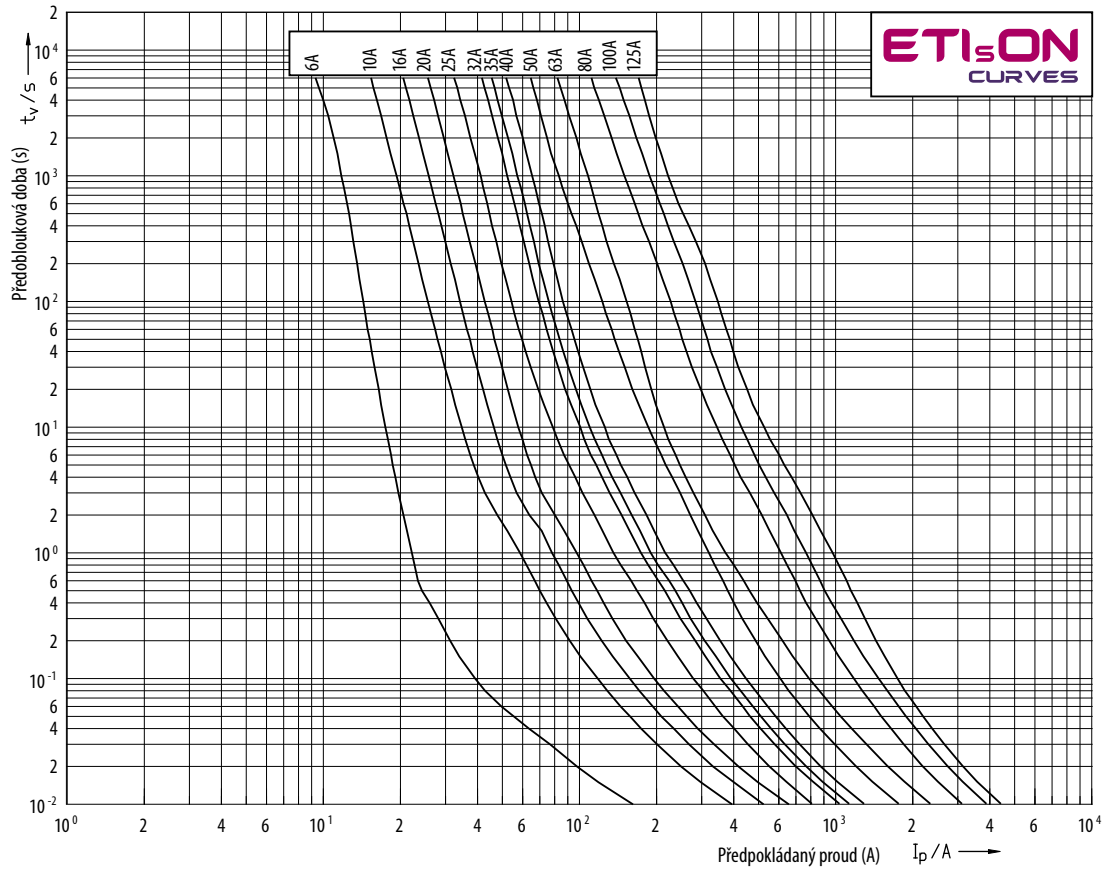


NV/NH

Technická data

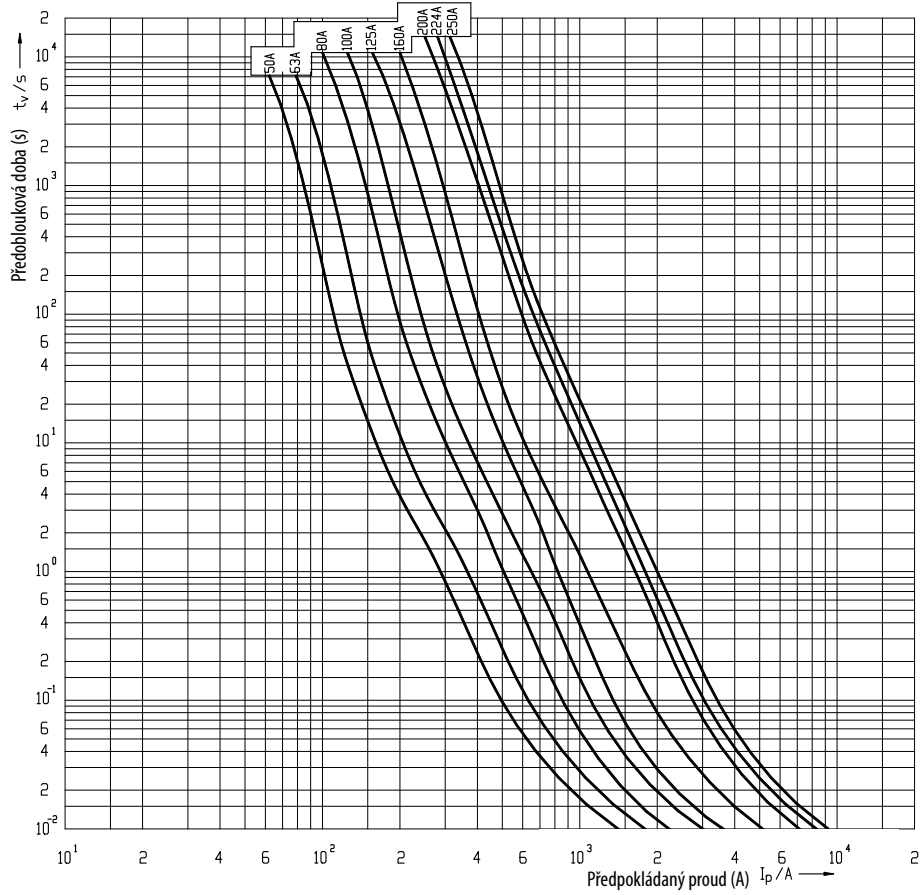
**NH0, NH1C  
690V**

Ampérsekundová  
charakteristika I/t, gG

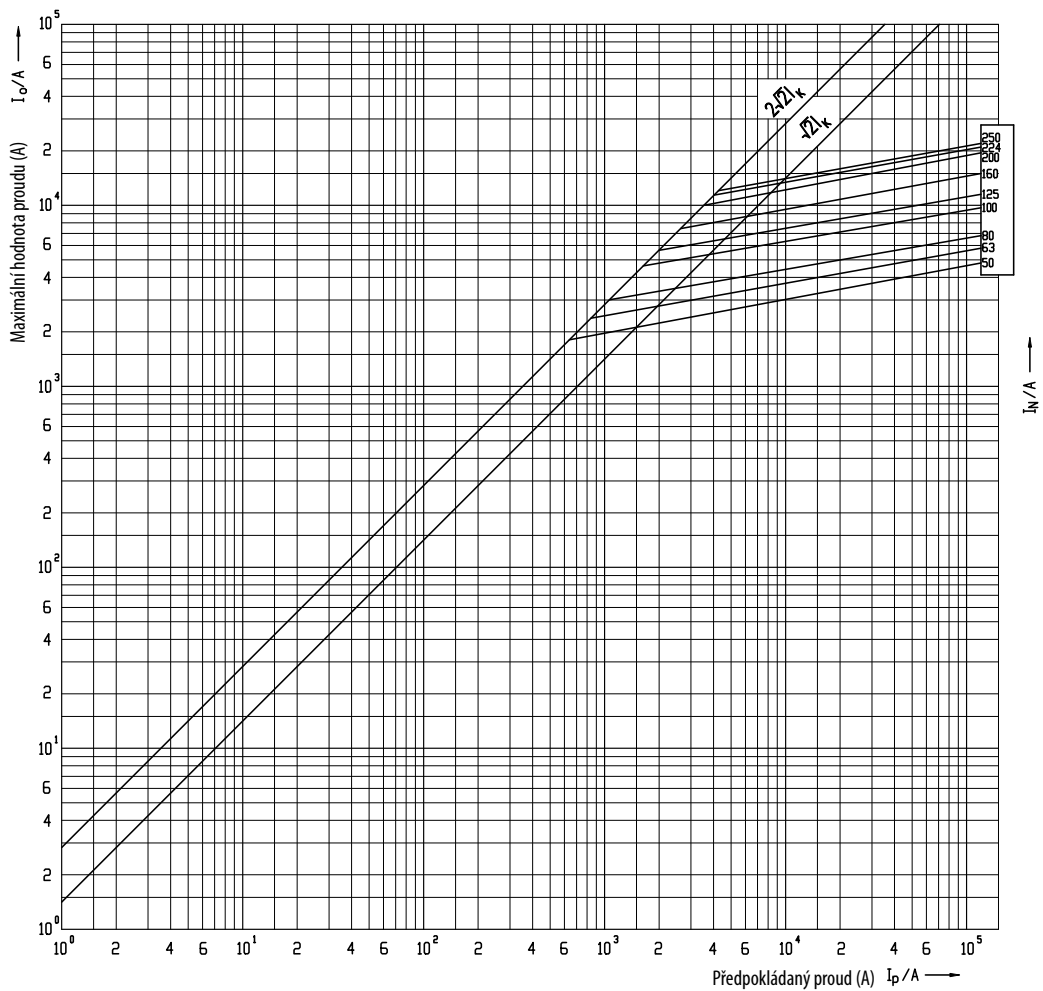


**NH1 400V**

Ampérsekundová charakteristika I/t, gG



Omezovací charakteristika



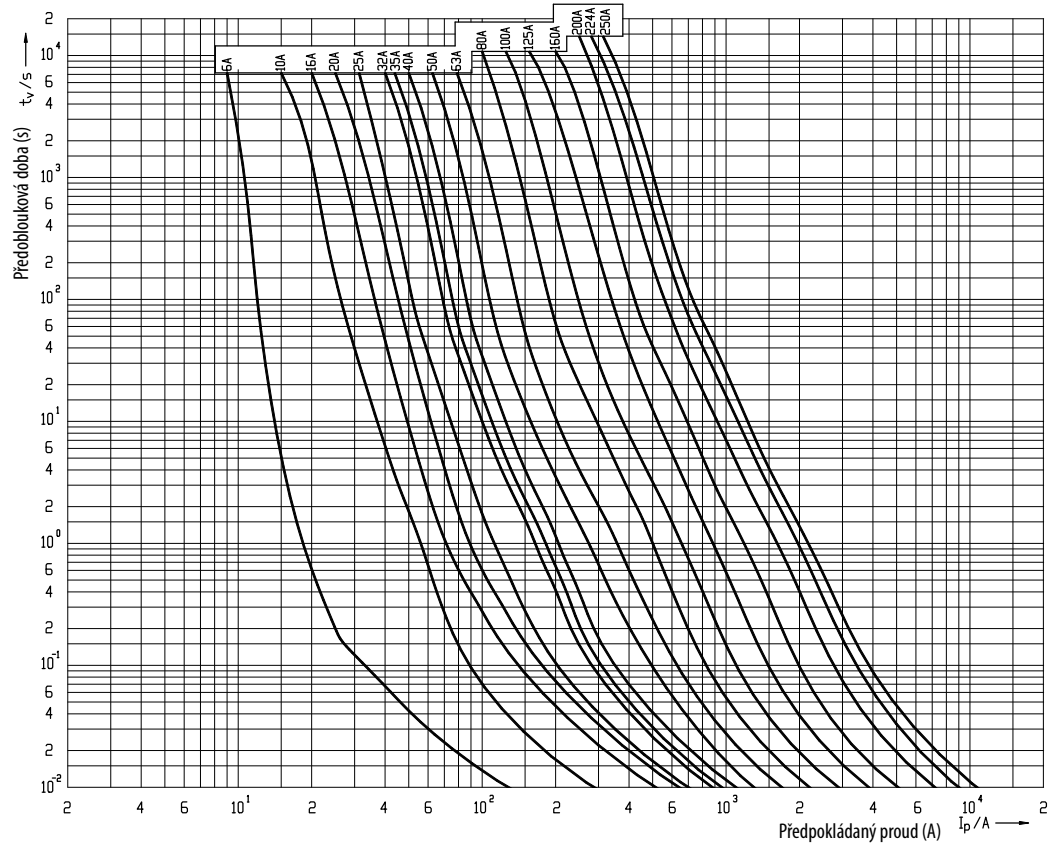
NV/NH



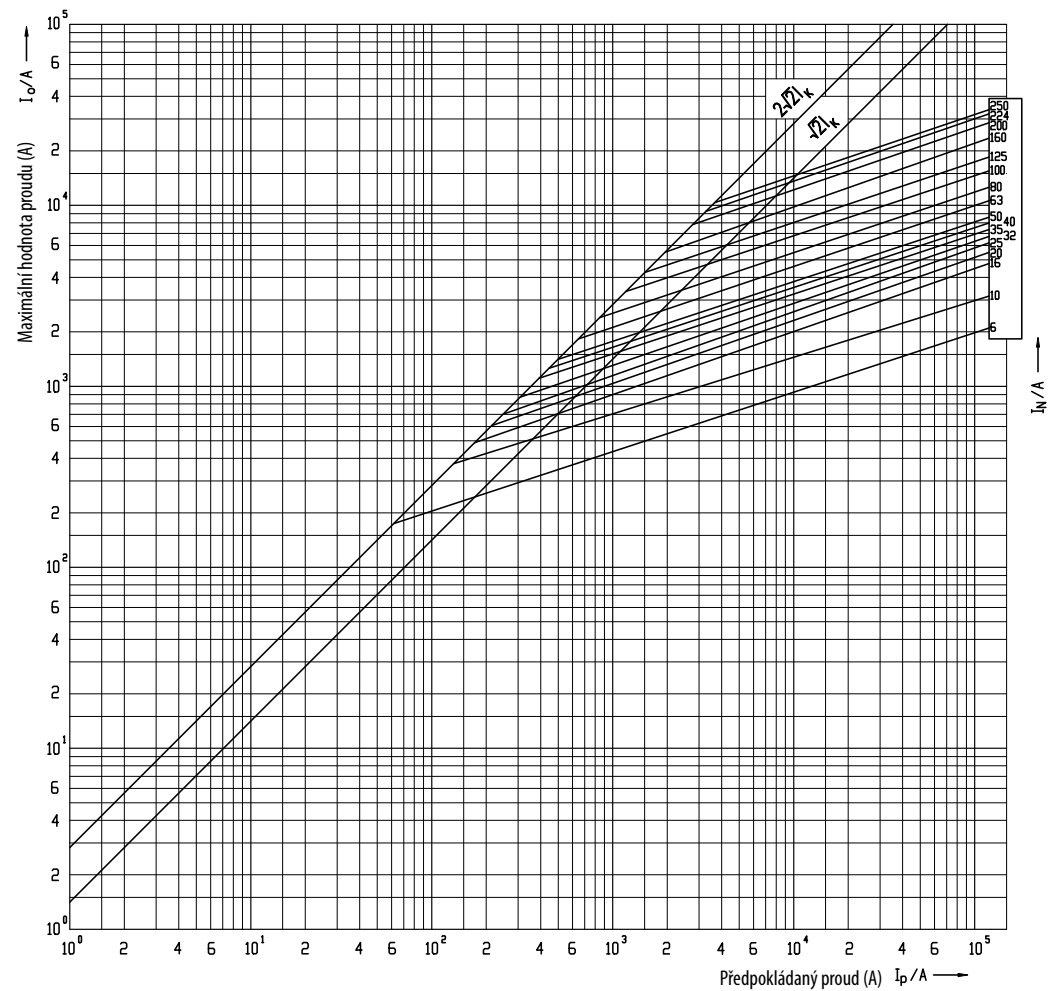
Technická data

**NH1 500V**

Ampérsekundová charakteristika I/t, gG

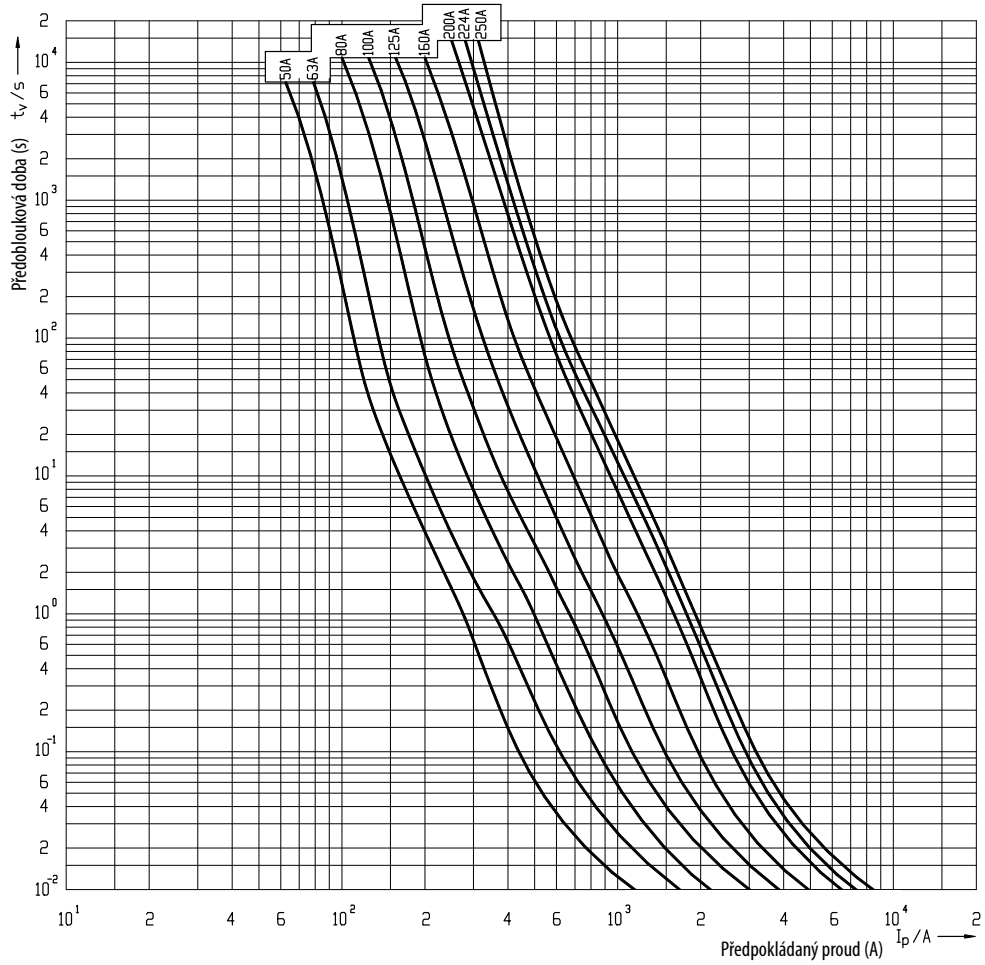


Omezovací charakteristika

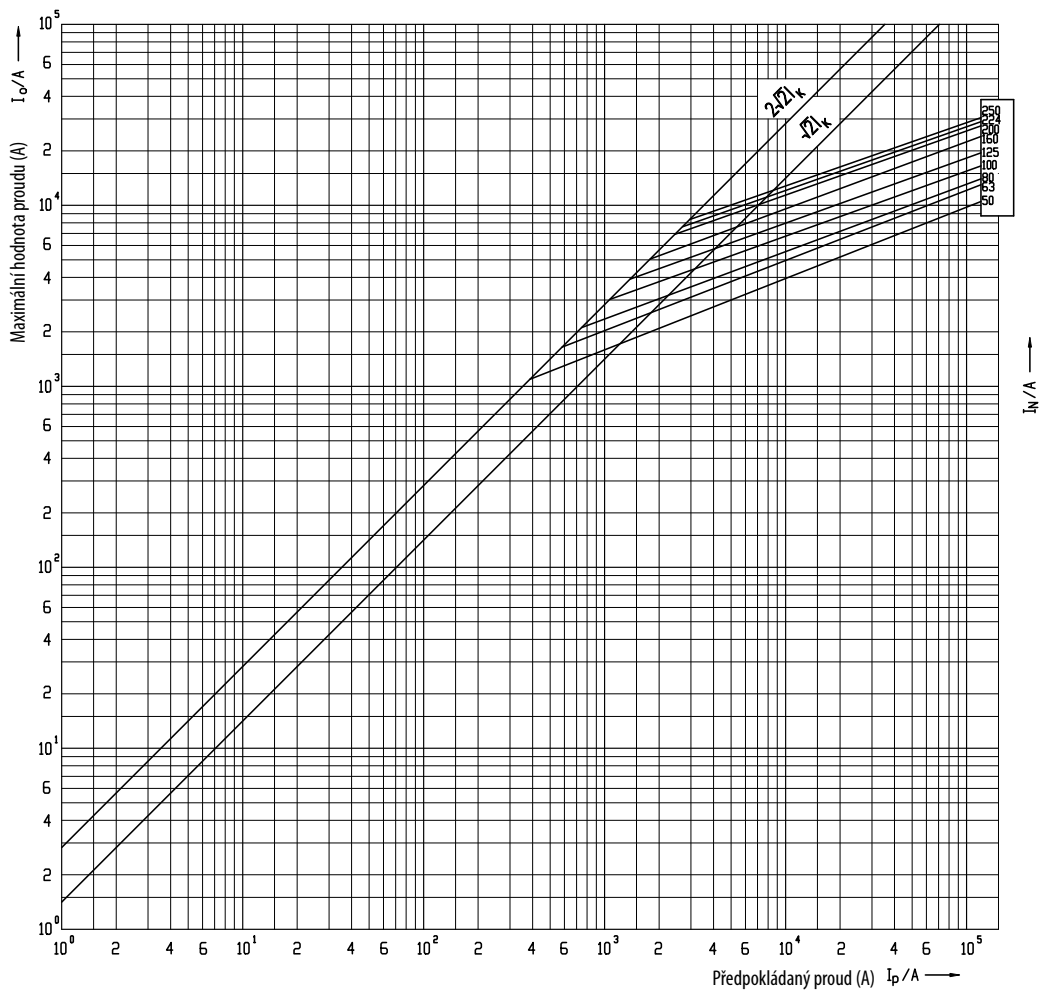


NH1 690V

Ampérsekundová charakteristika I/t, gG



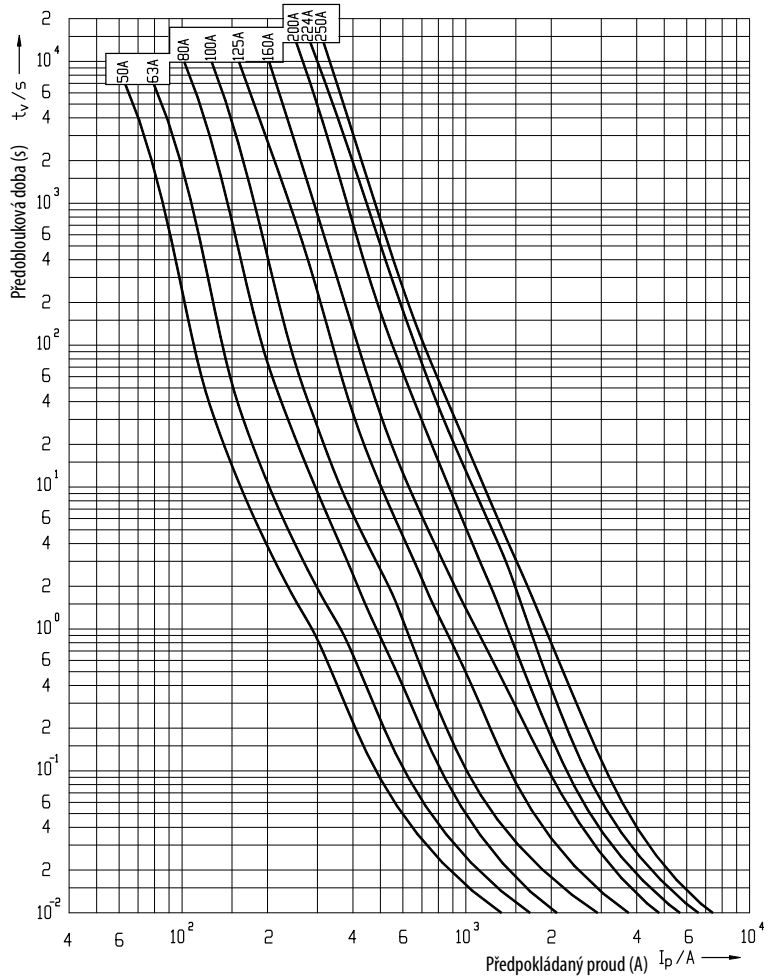
Omezovací charakteristika



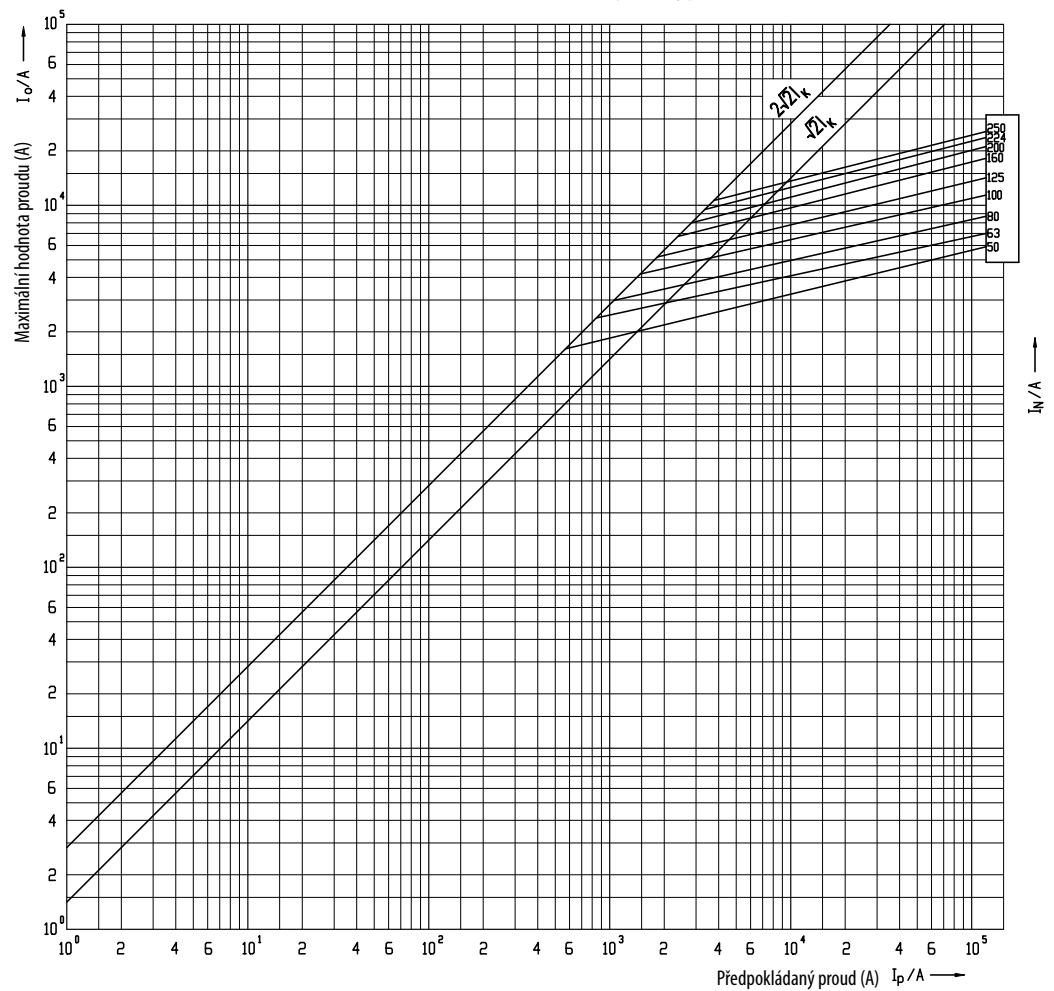
Technická data

**NH2C 400V**

Ampérsekundová charakteristika I/t, gG

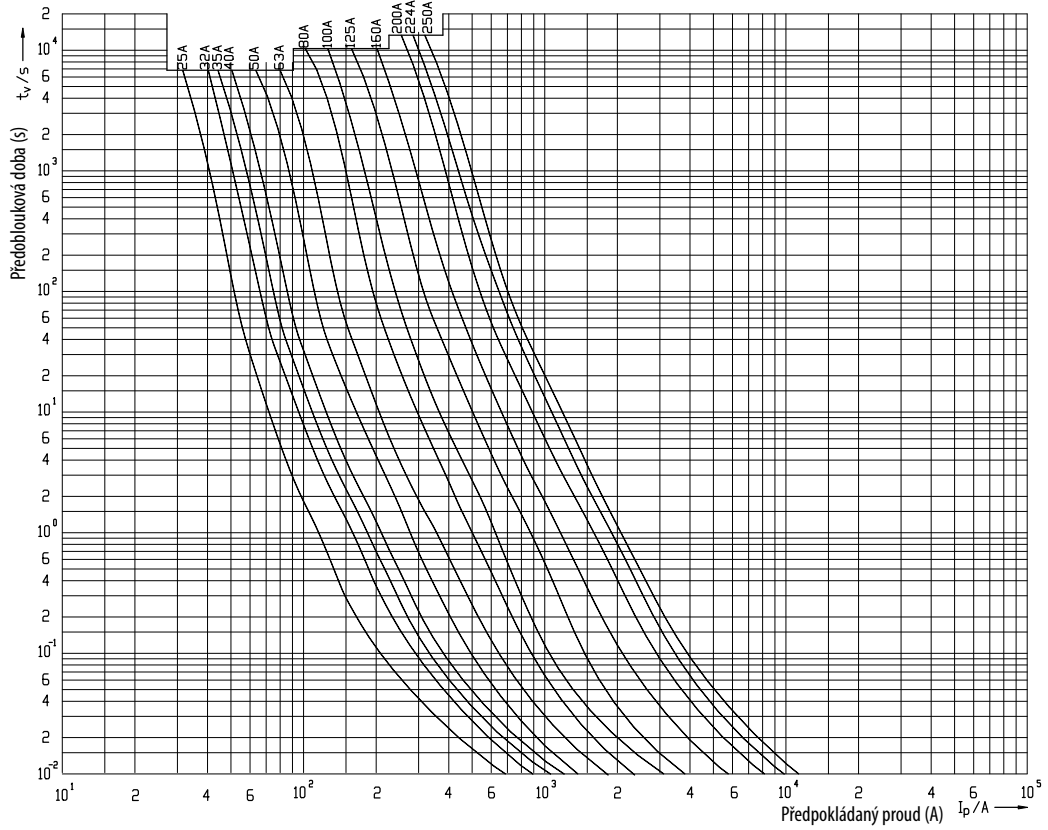


Omezovací charakteristika

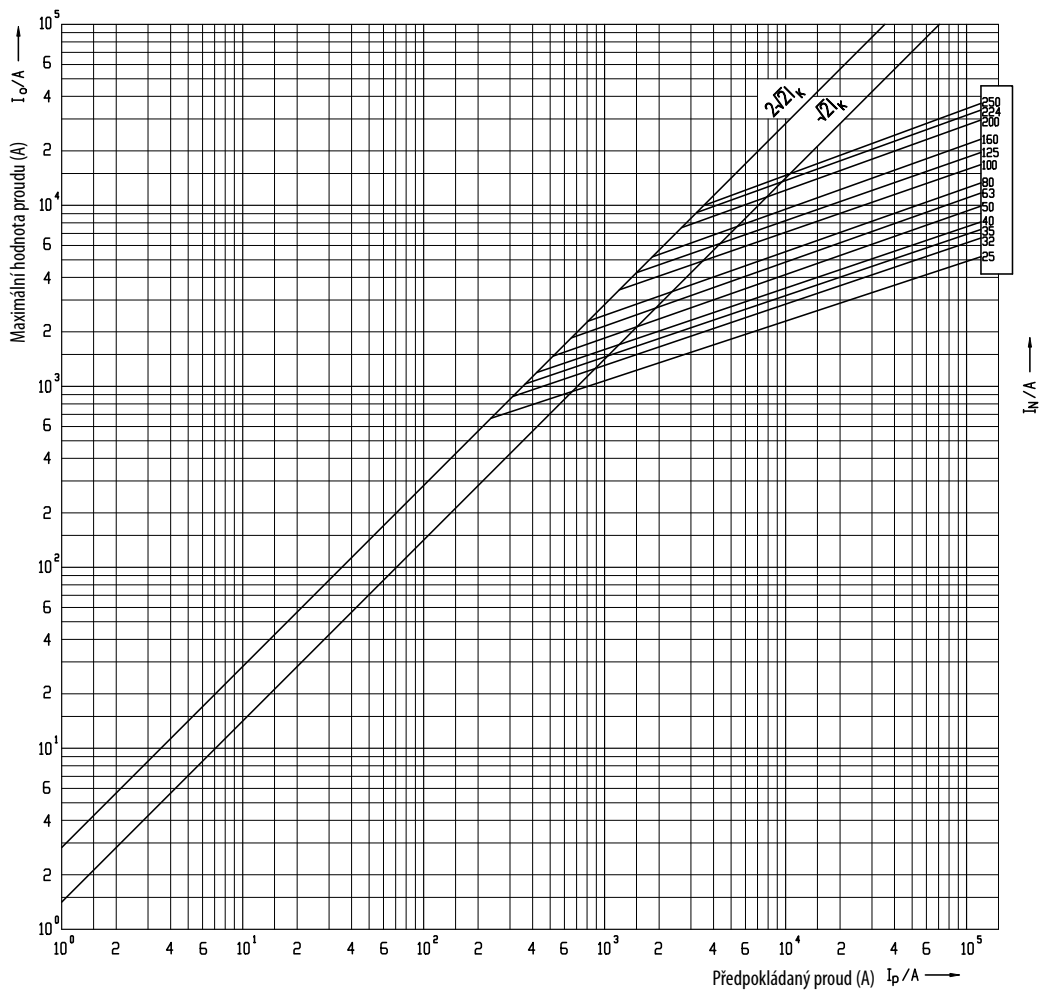


**NH2C 500V**

Ampérsekundová charakteristika I/t, gG



Omezovací charakteristika

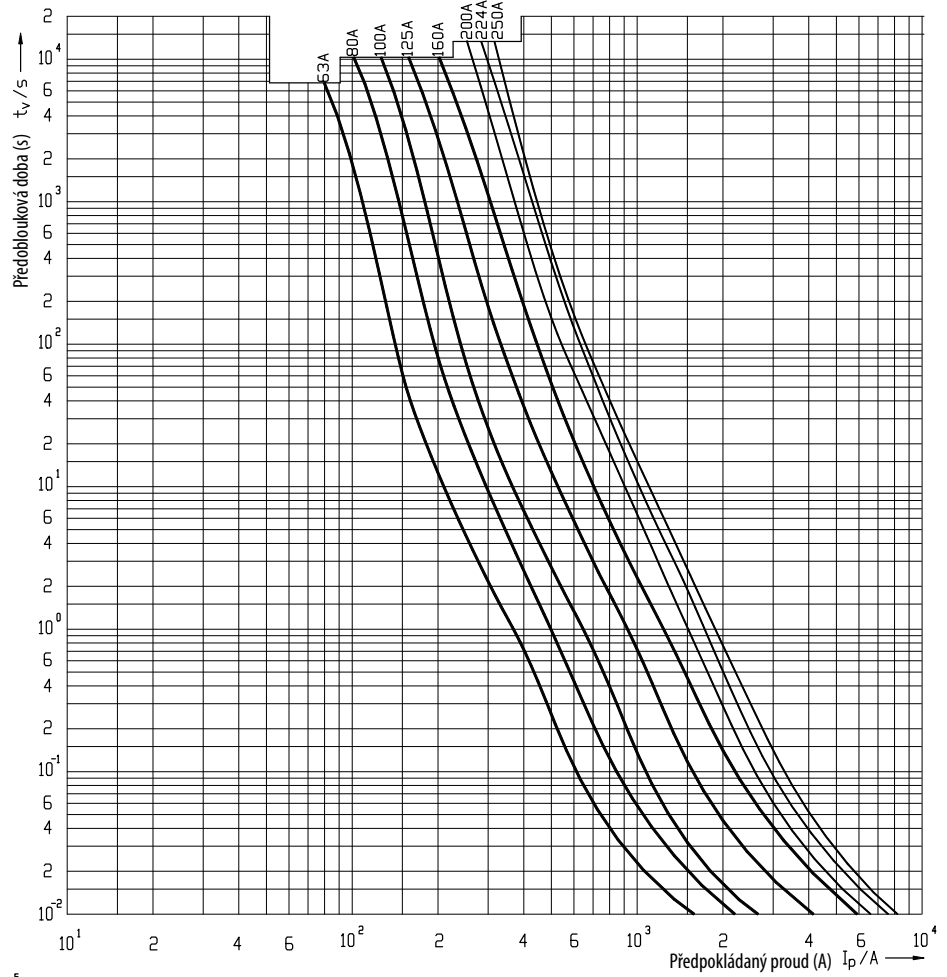


NV/NH

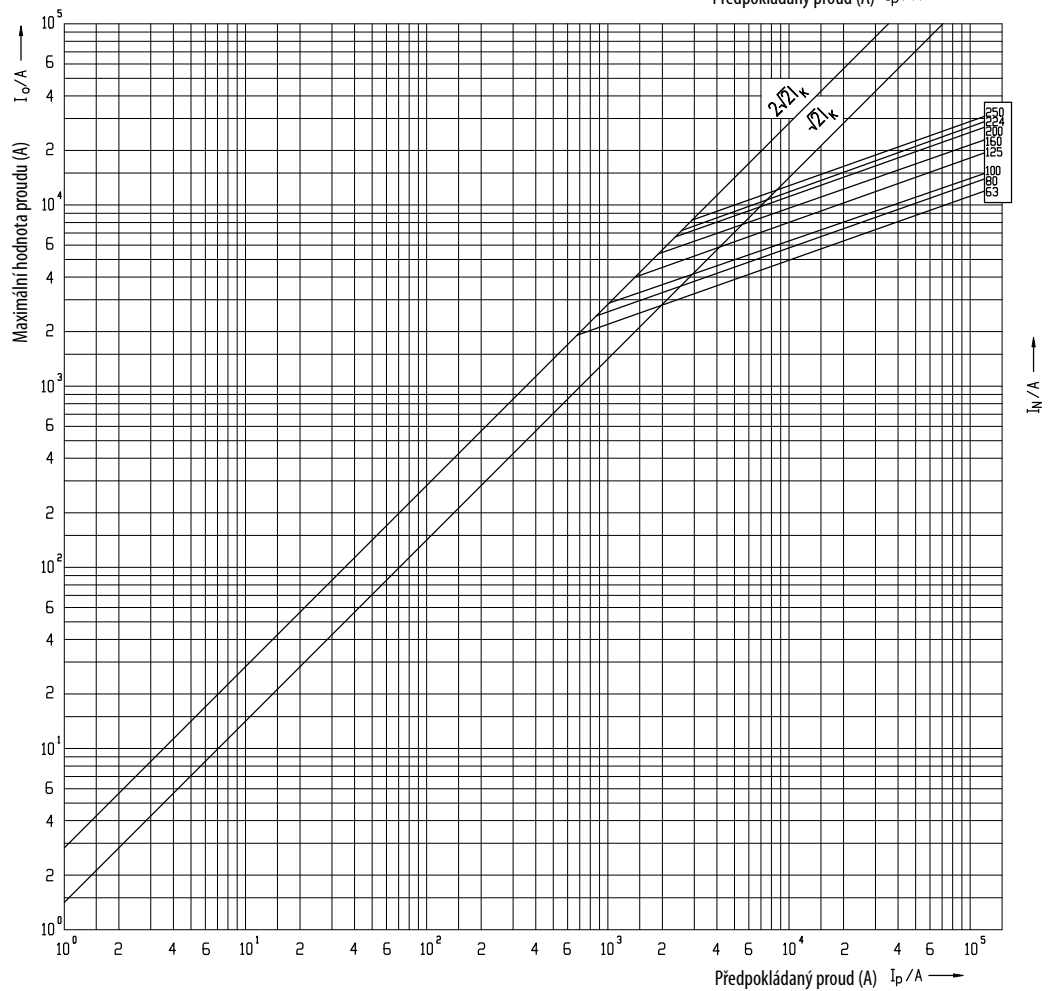
Technická data

**NH2C 690V**

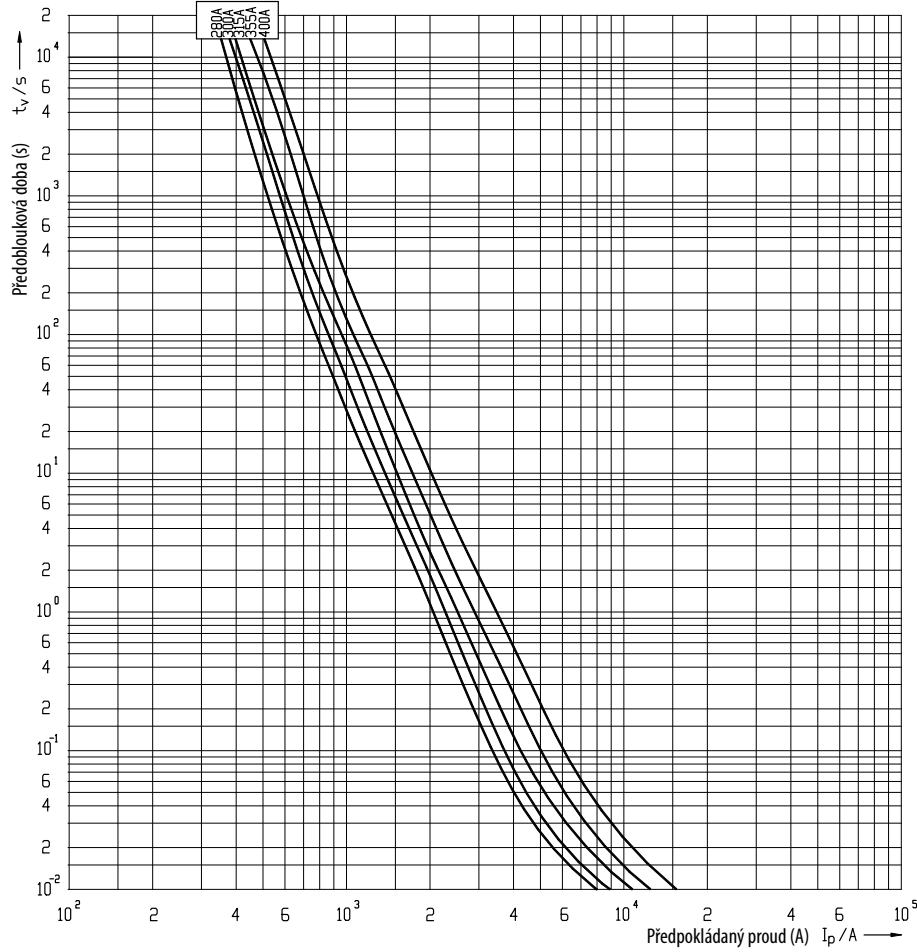
Ampérsekundová charakteristika I/t, gG



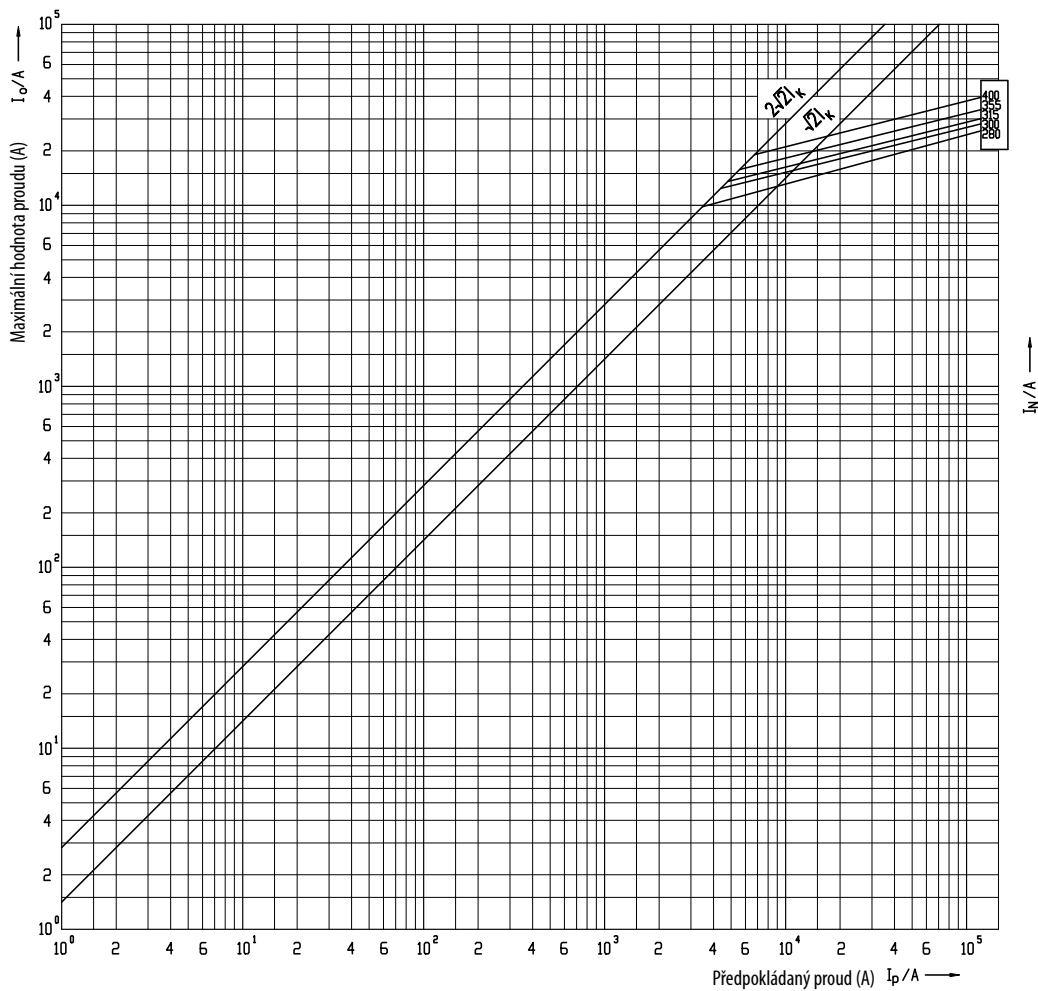
Omezovací charakteristika



**NH2 400V**  
Ampérsekundová  
charakteristika I/t, gG



Omezovací  
charakteristika

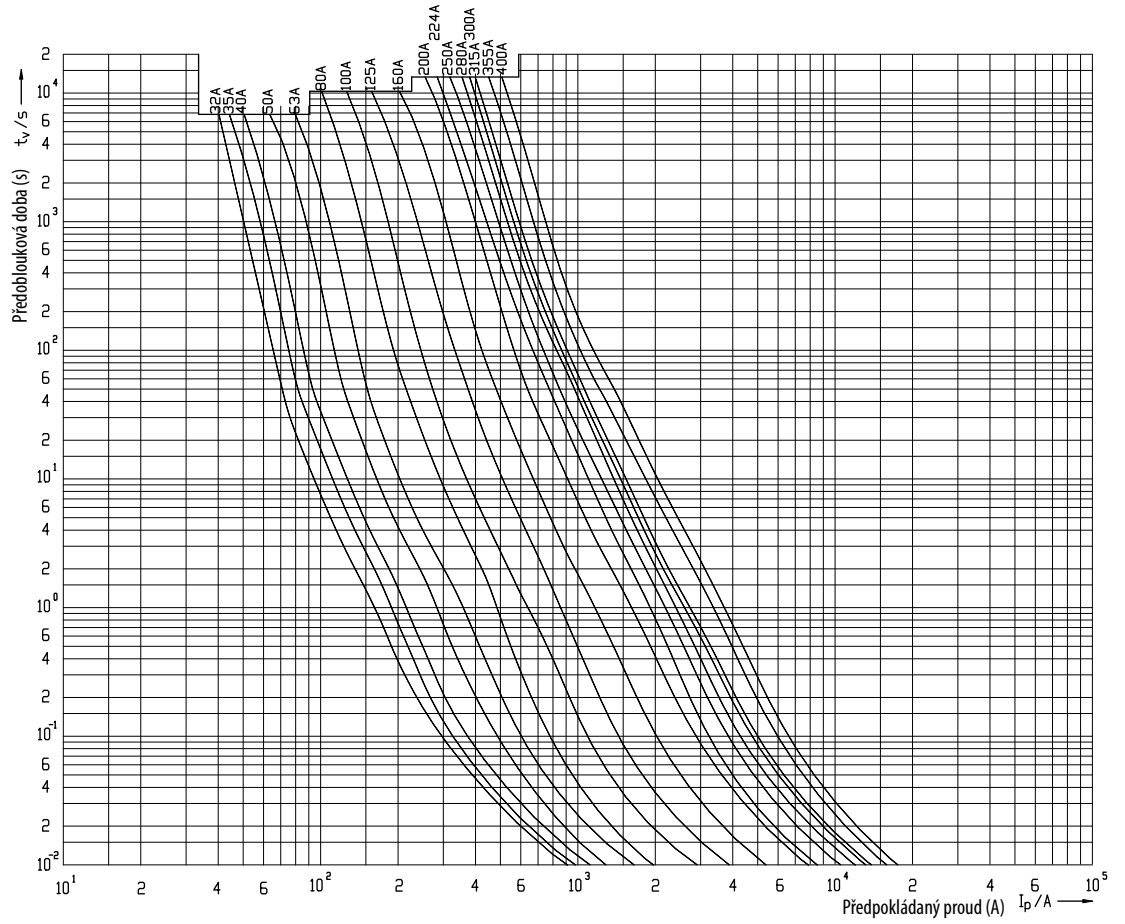




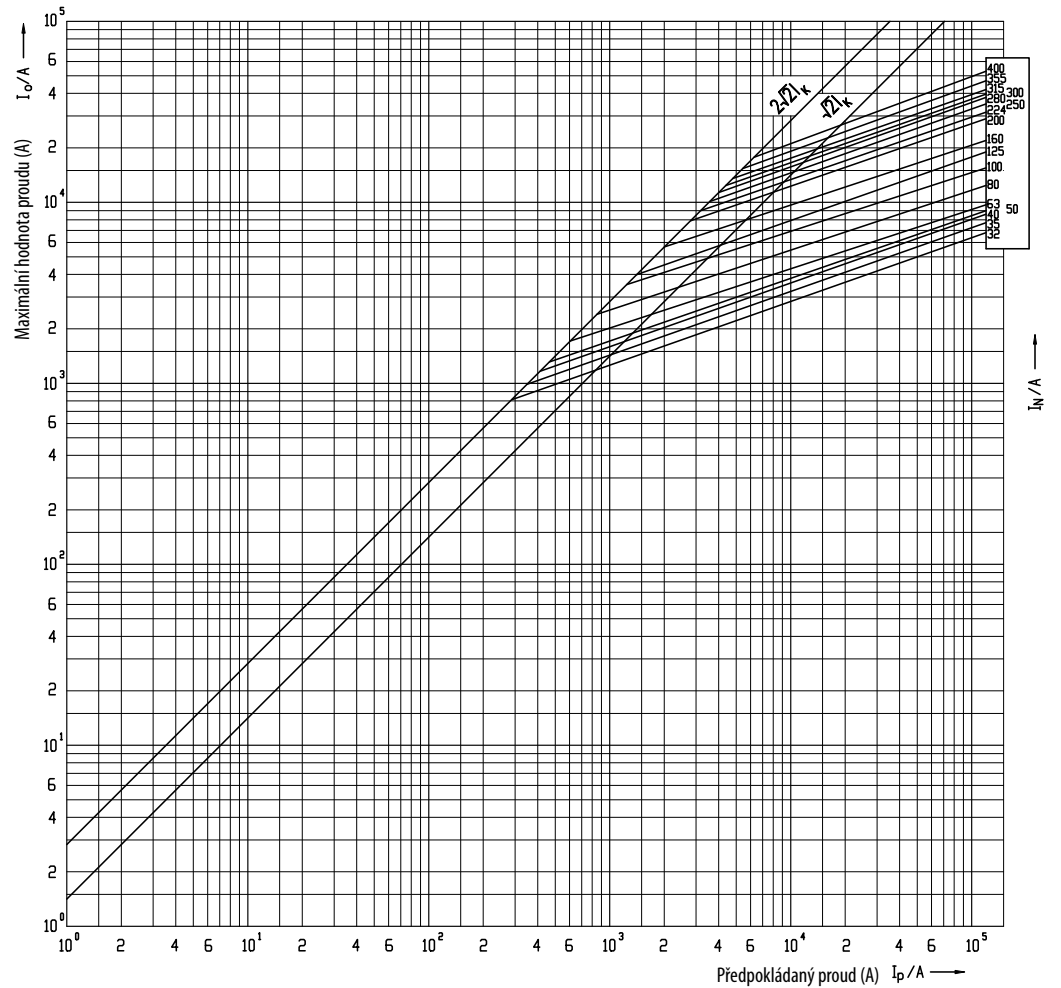
Technická data

**NH2 500V**

Ampérsekundová charakteristika I/t, gG

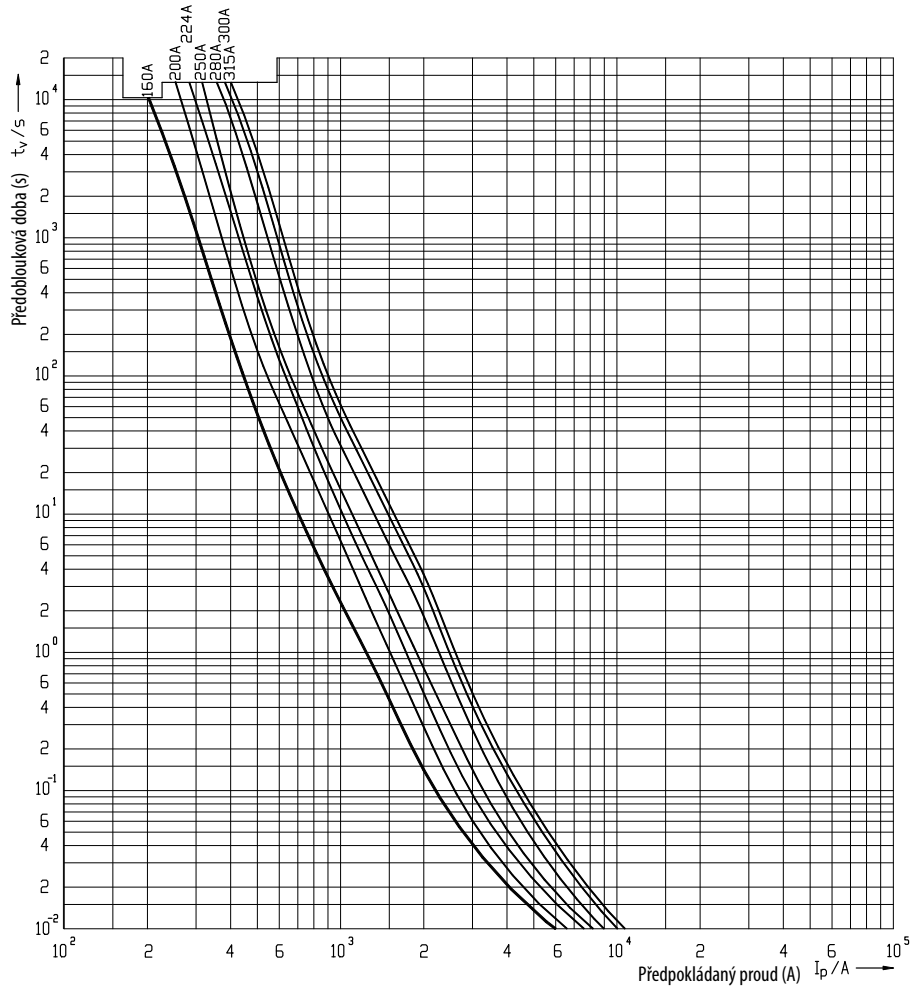


Omezovací charakteristika

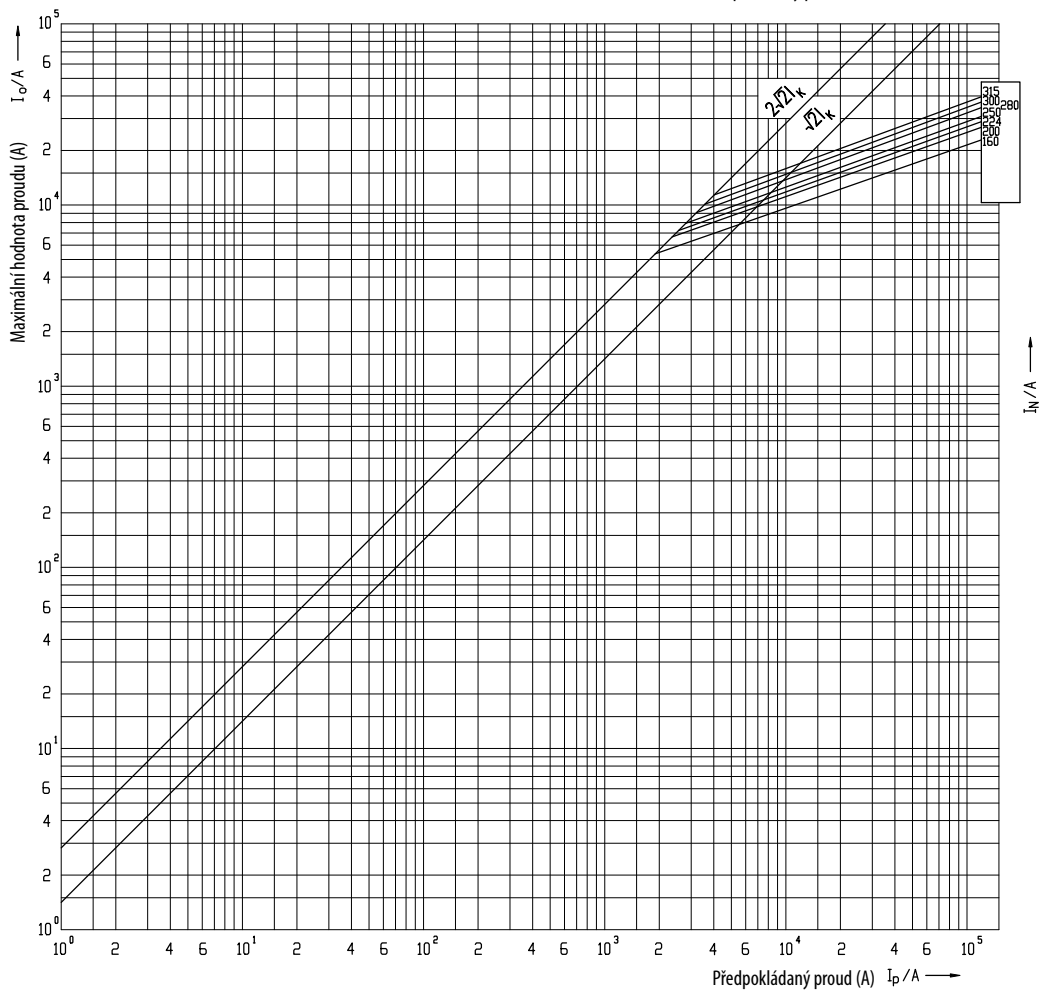


NH2 690V

Ampérsekundová charakteristika I/t, gG



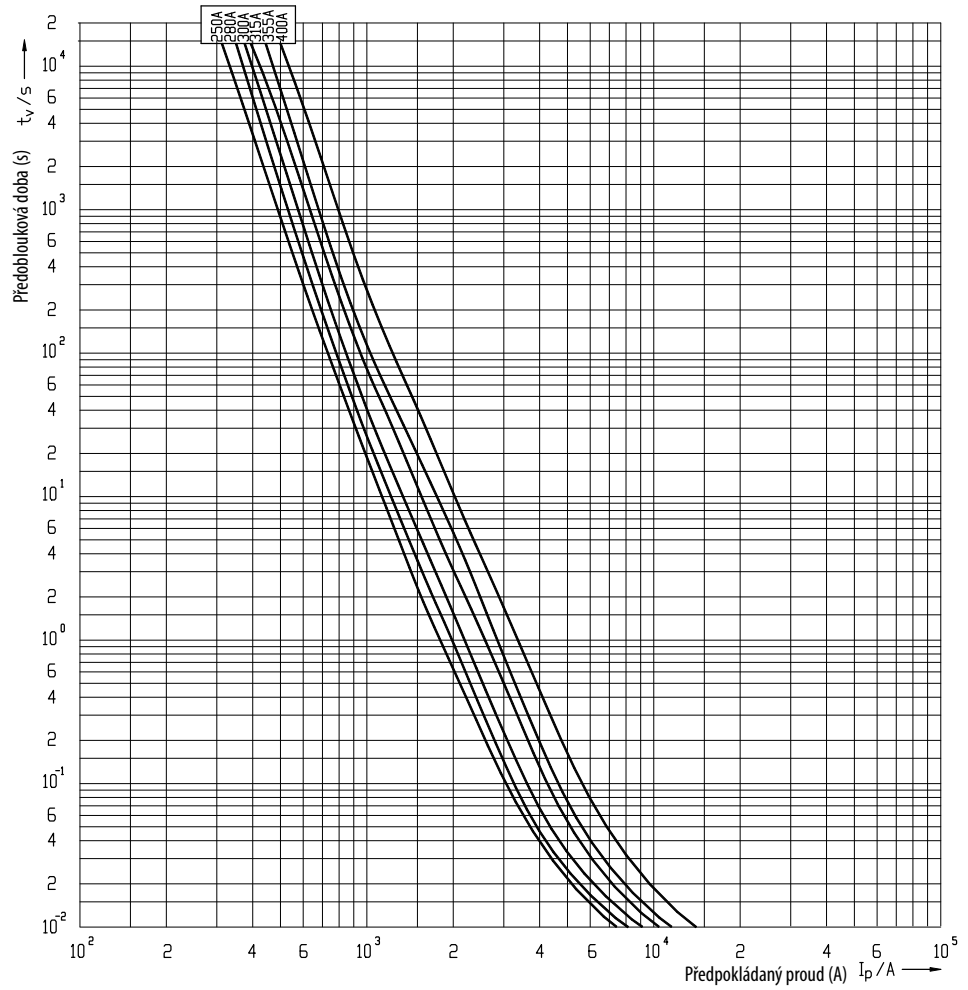
Omezovací charakteristika



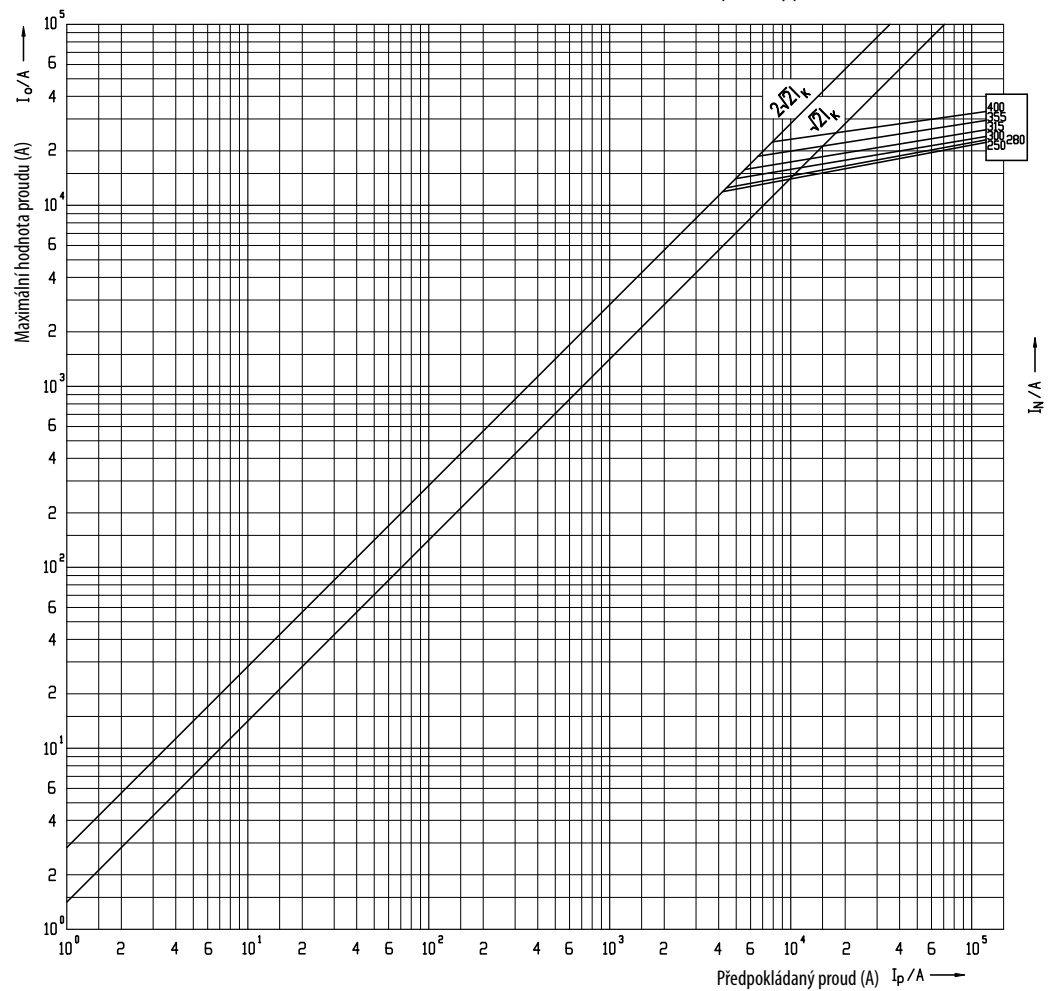
Technická data

**NH3C 400V**

Ampérsekundová charakteristika I/t, gG

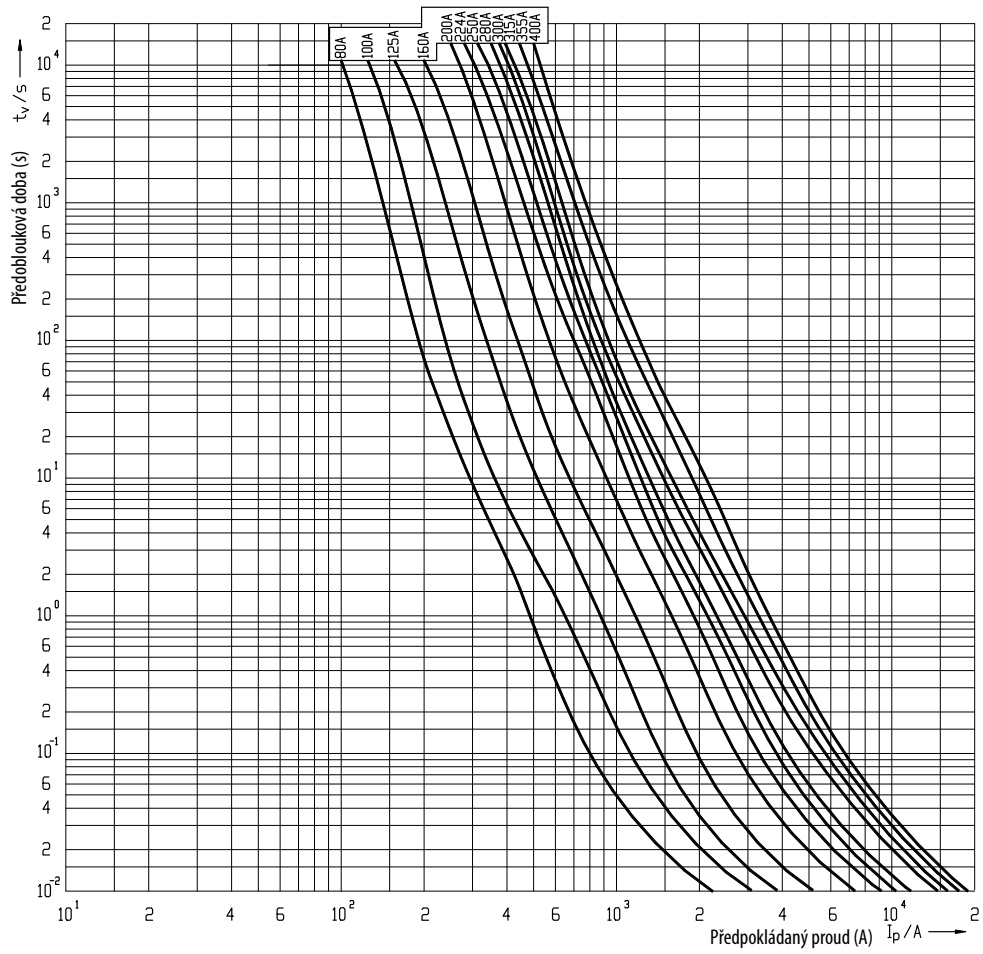


Omezovací charakteristika

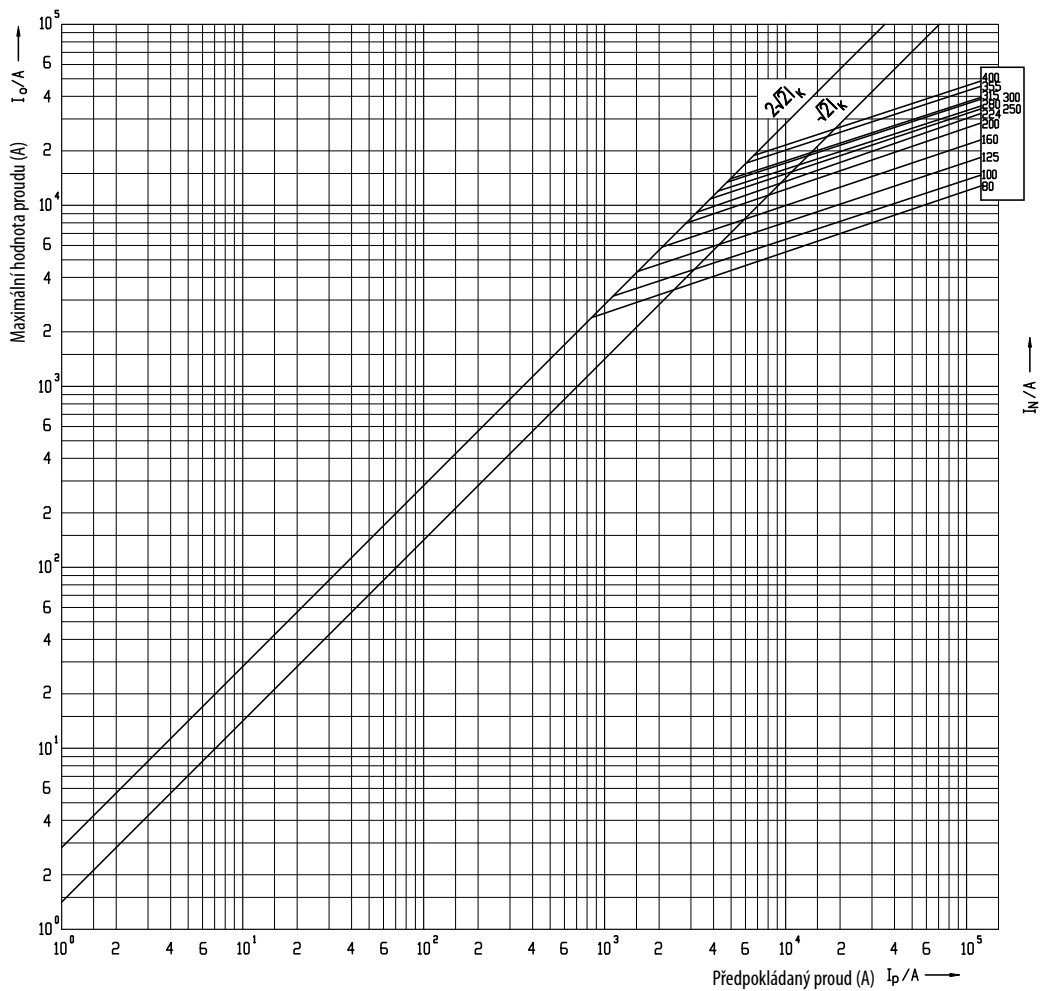


NH3C 500V

Ampérsekundová charakteristika I/t, gG



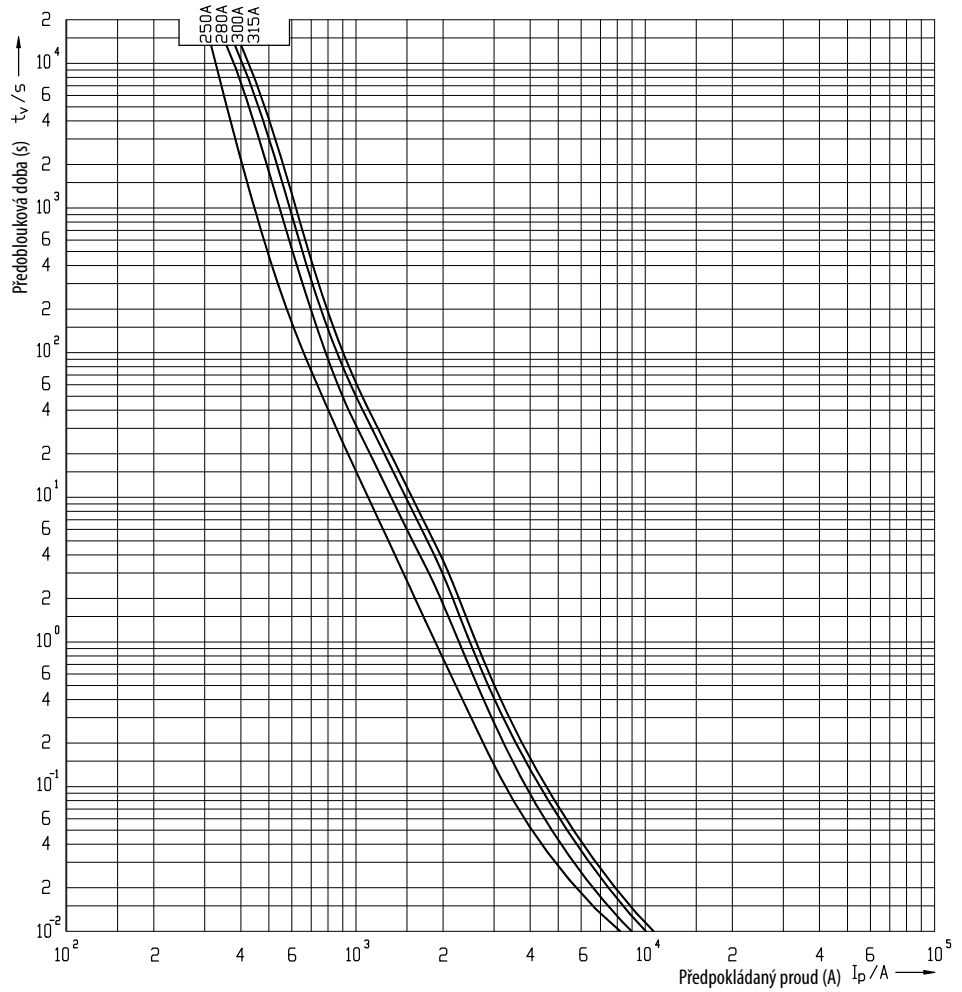
Omezovací charakteristika



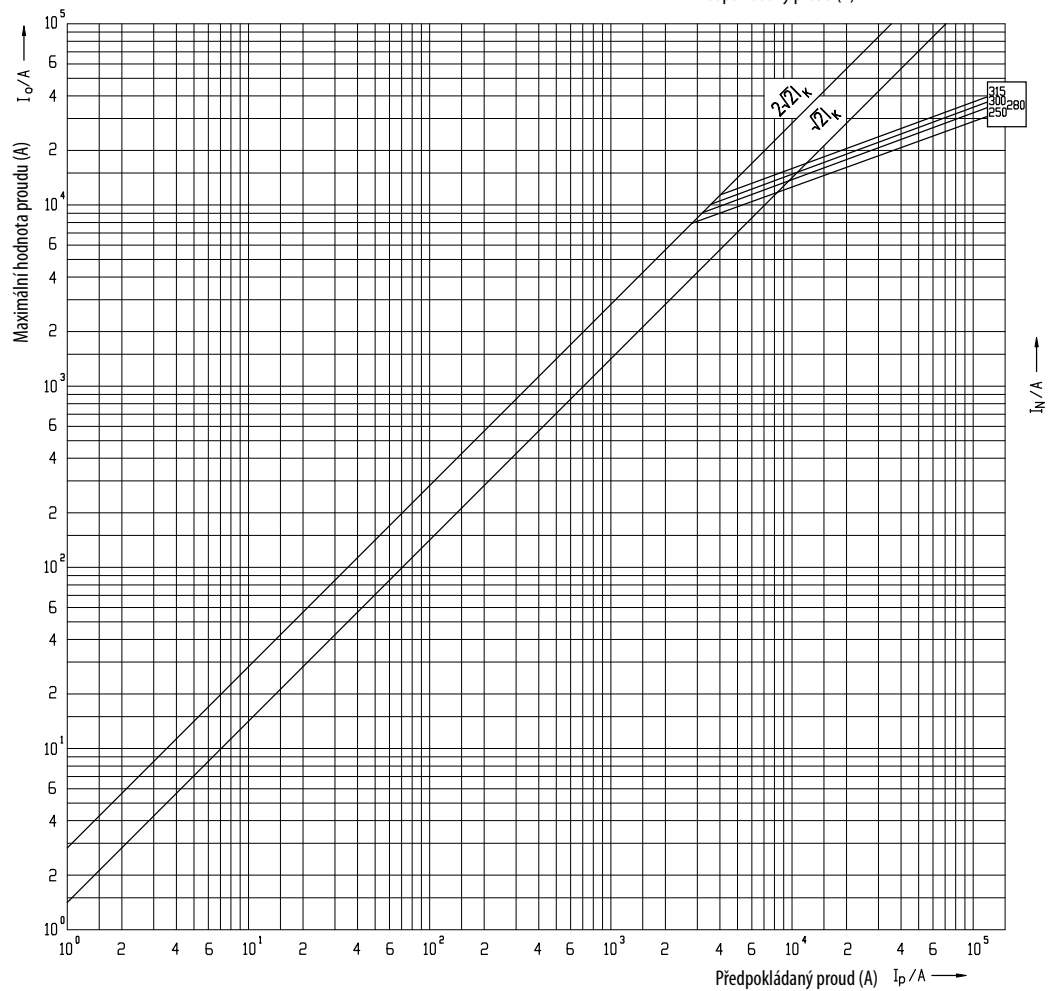
Technická data

NH3C 690V

Ampérsekundová charakteristika I/t, gG

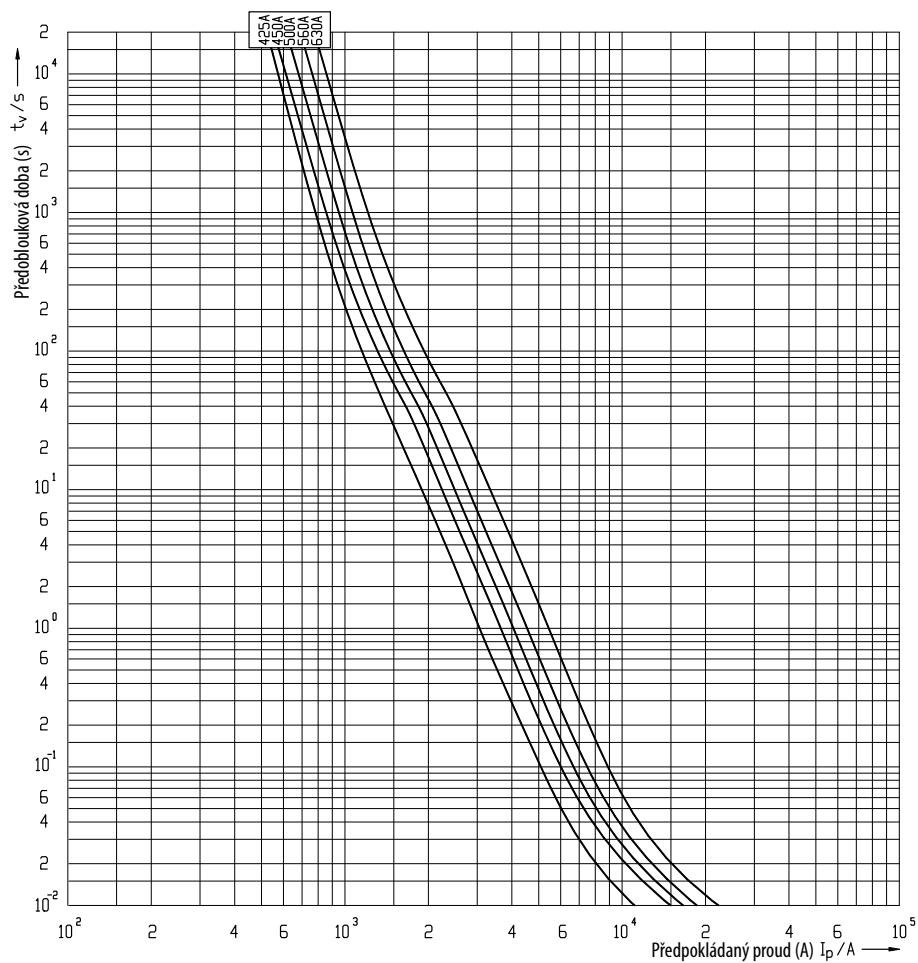
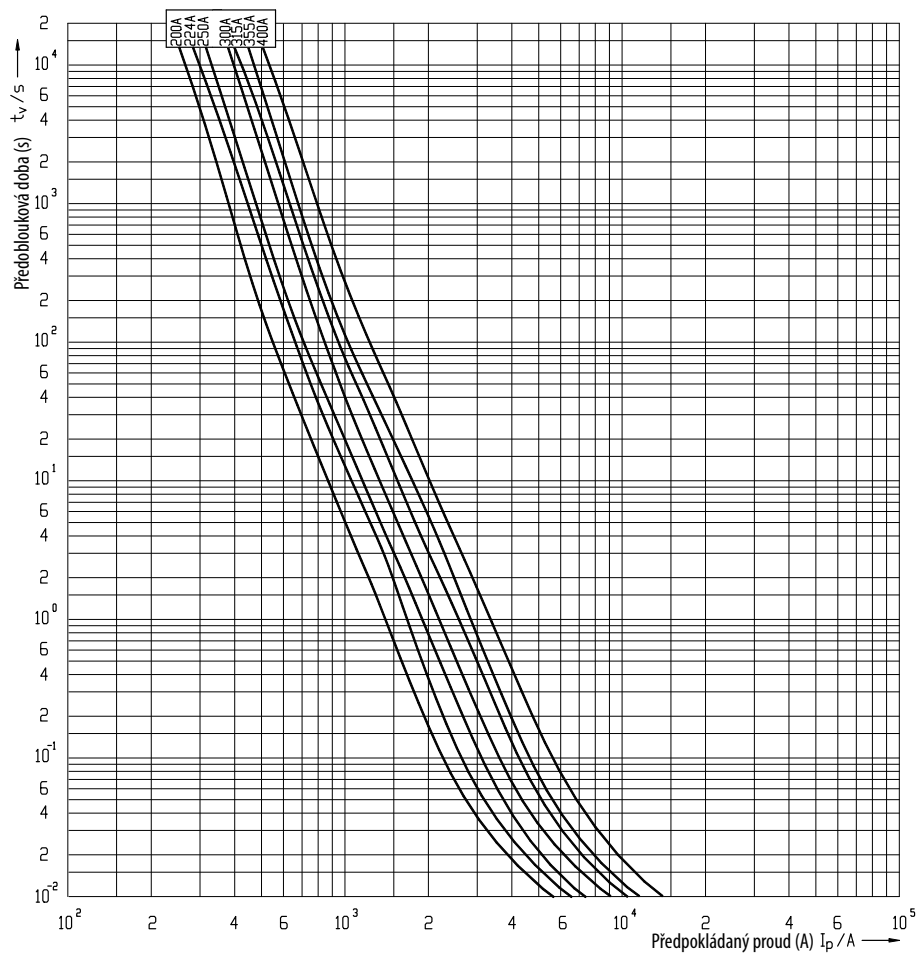


Omezovací charakteristika



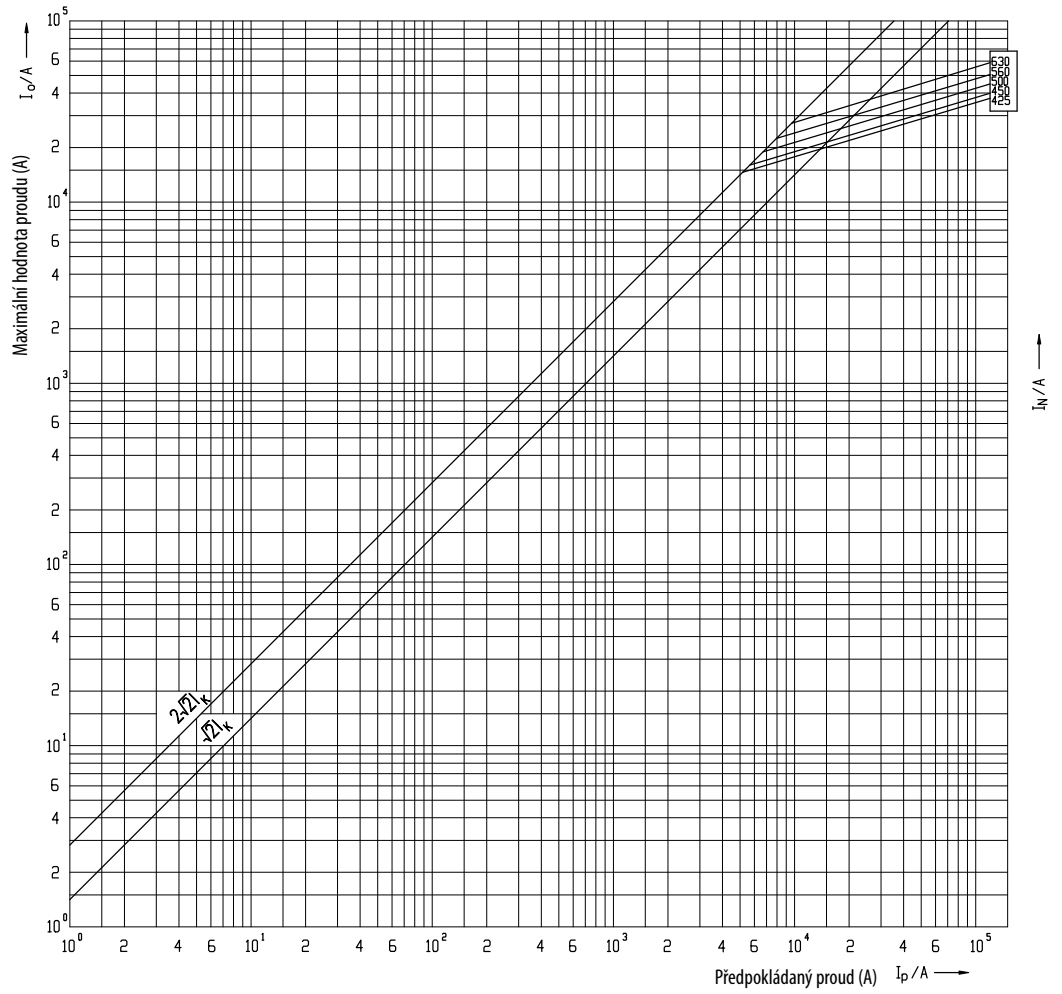
**NH3 400V**

Ampérsekundová charakteristika I/t, gG



Technická data

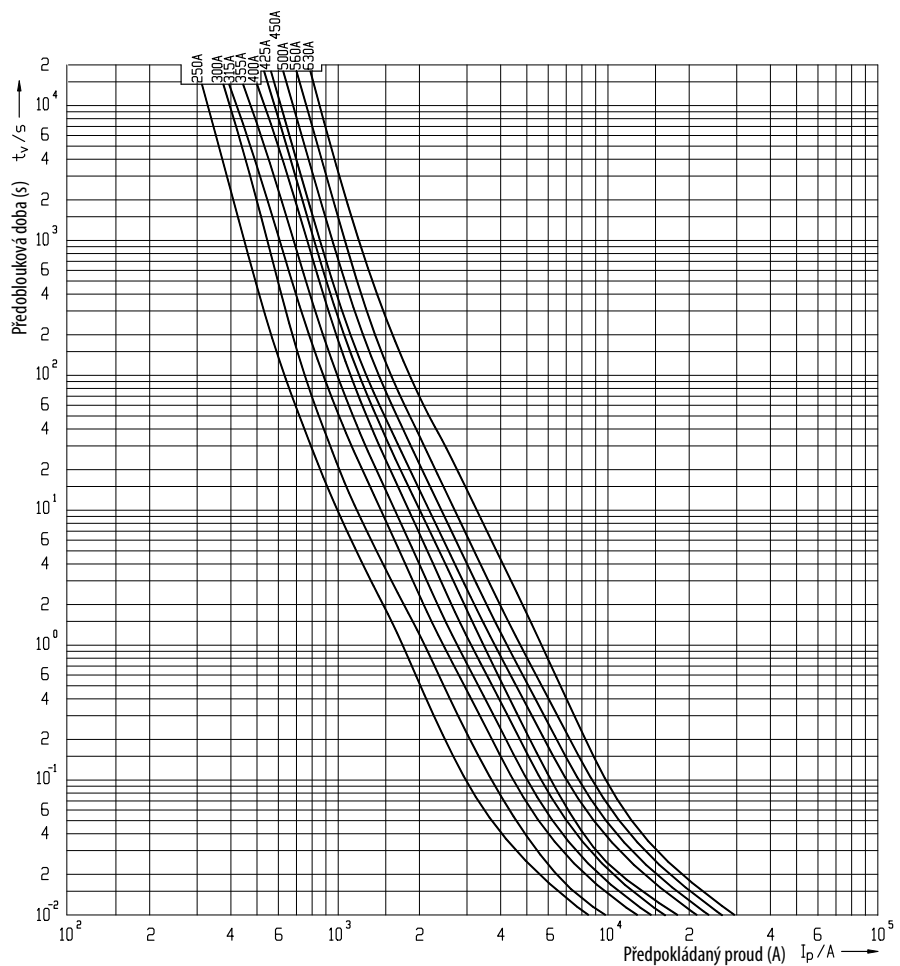
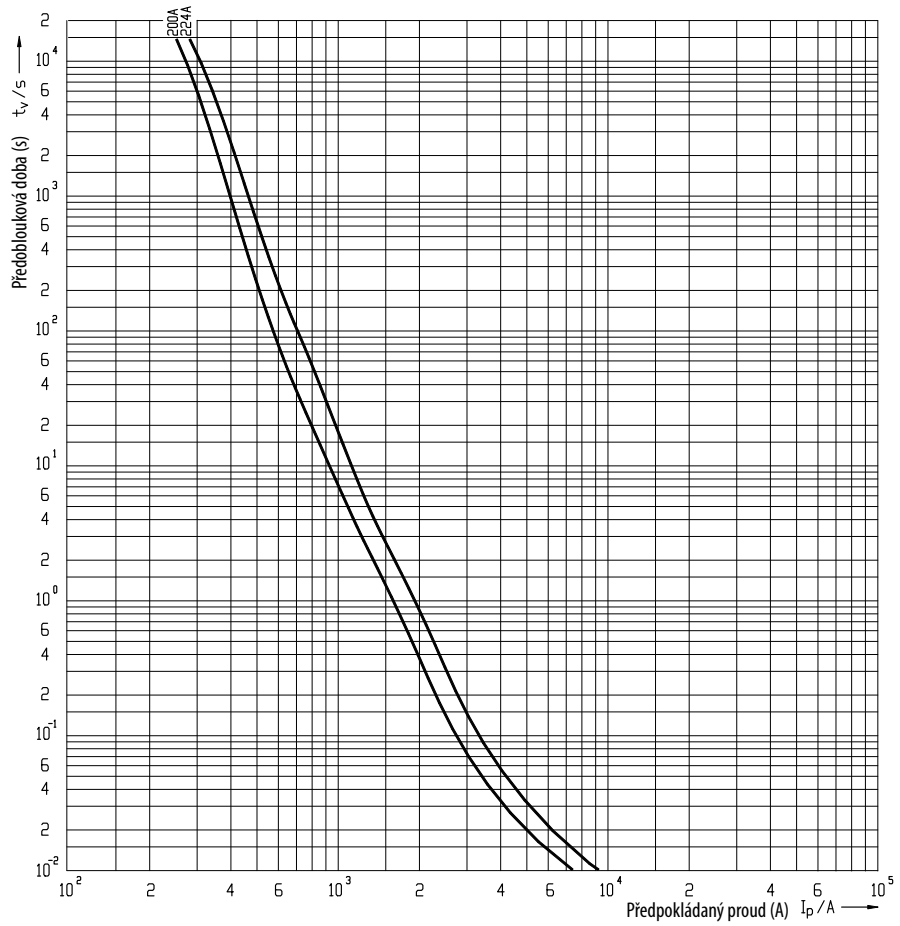
Omezovací charakteristika





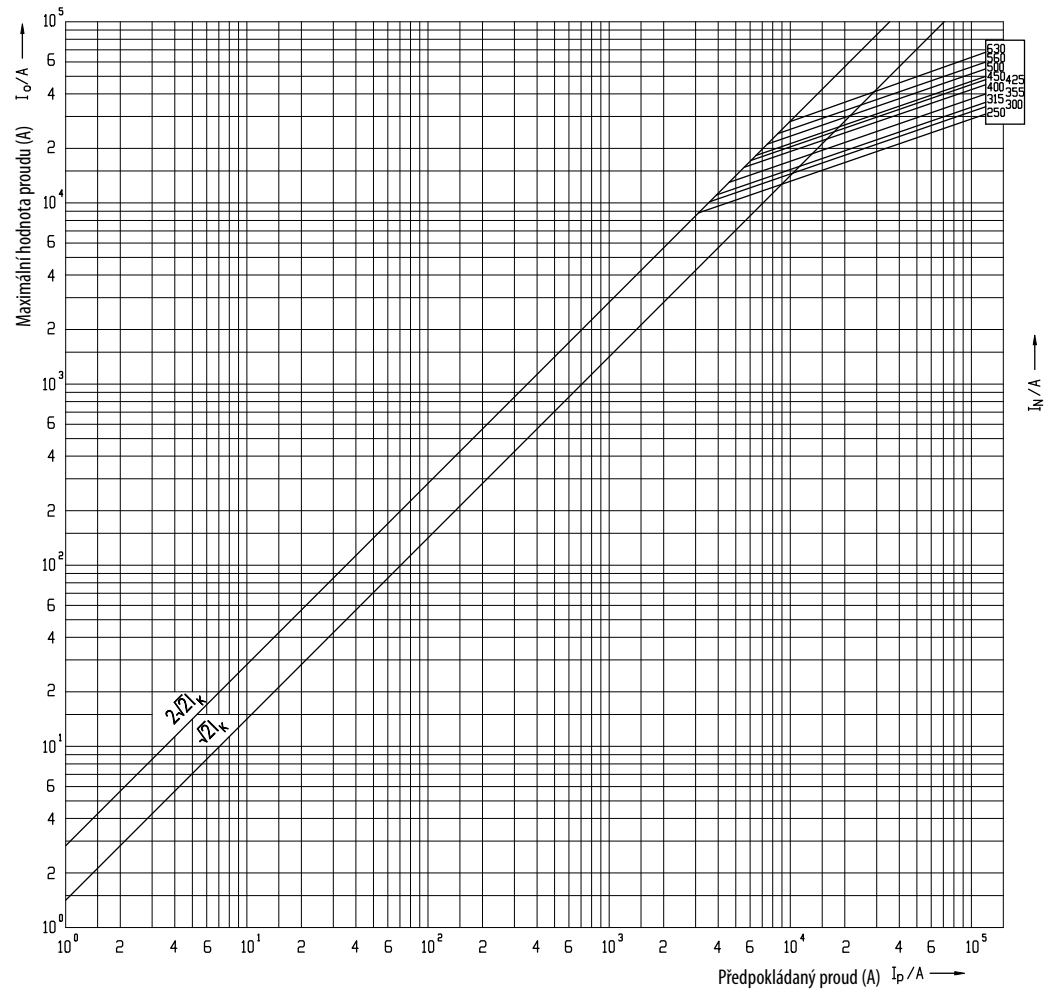
**NH3 500V**

Ampérsekundová charakteristika I/t, gG



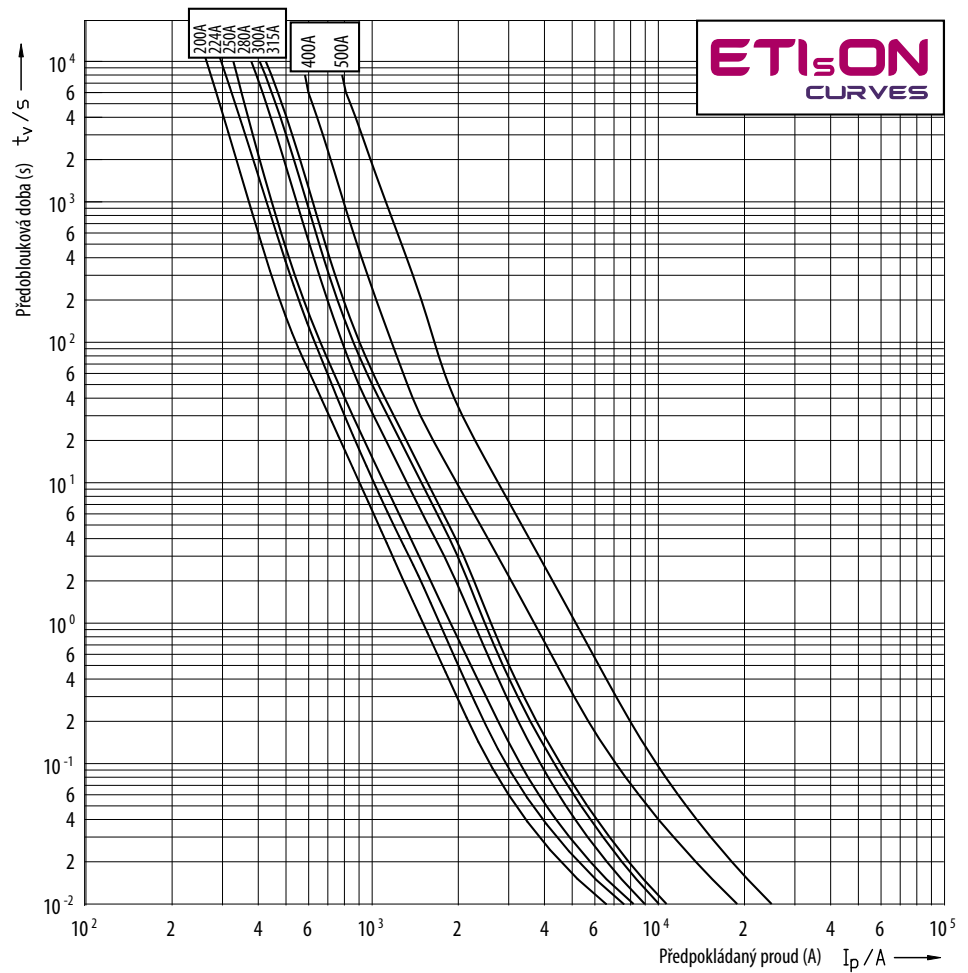
Technická data

Omezovací charakteristika



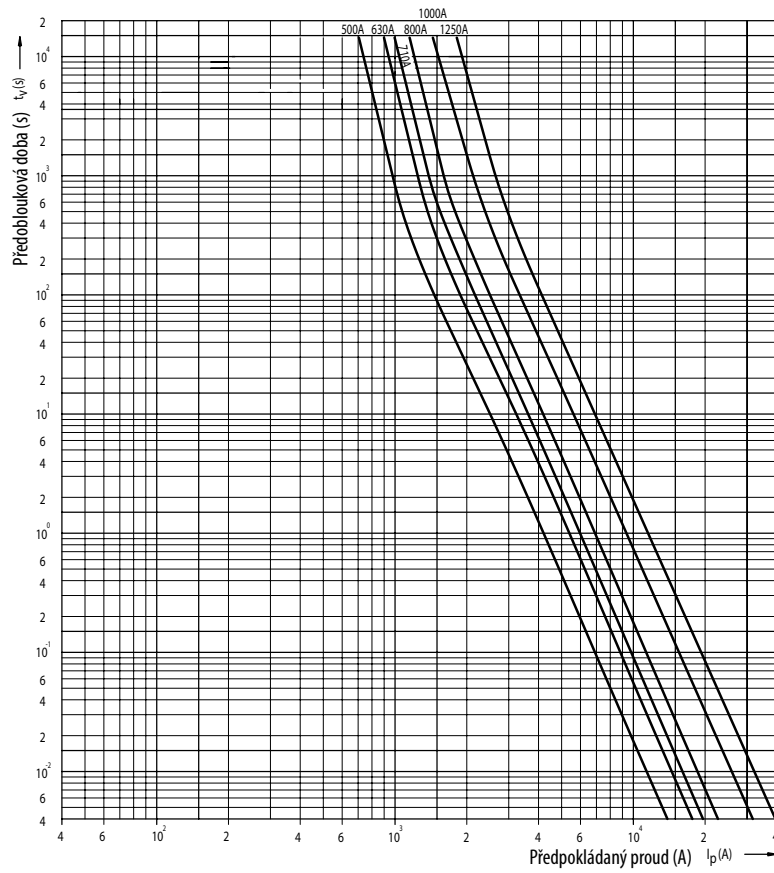
NH3 690V

Ampérsekundová charakteristika I/t, gG



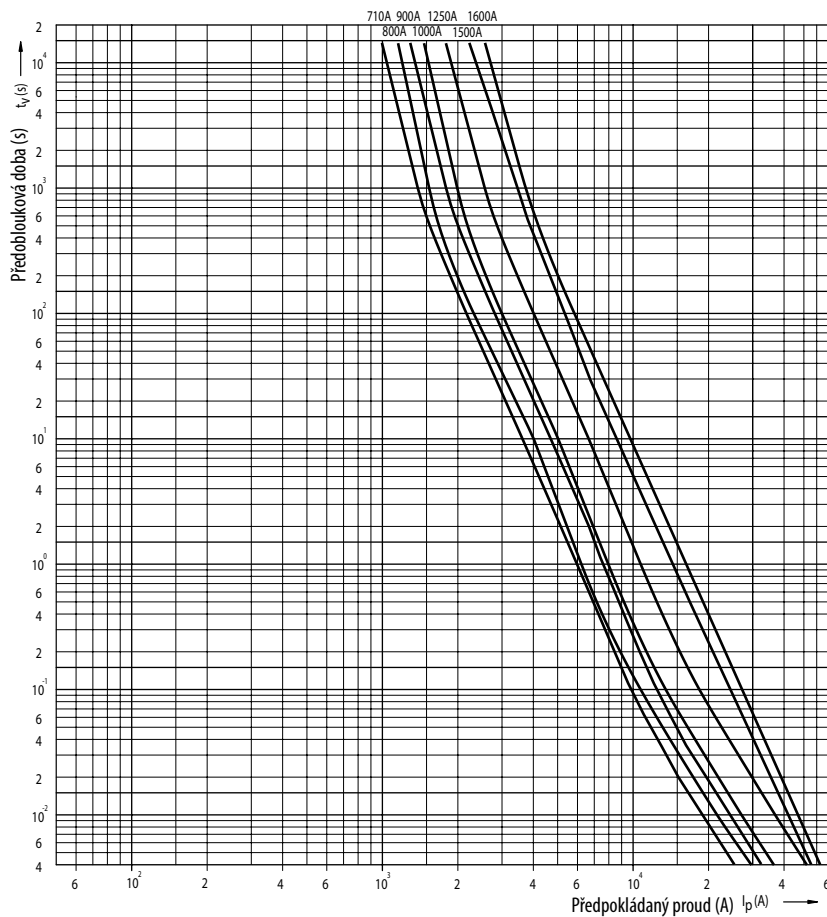
**NH4**

Ampérsekundová charakteristika I/t, gG



**NH4a**

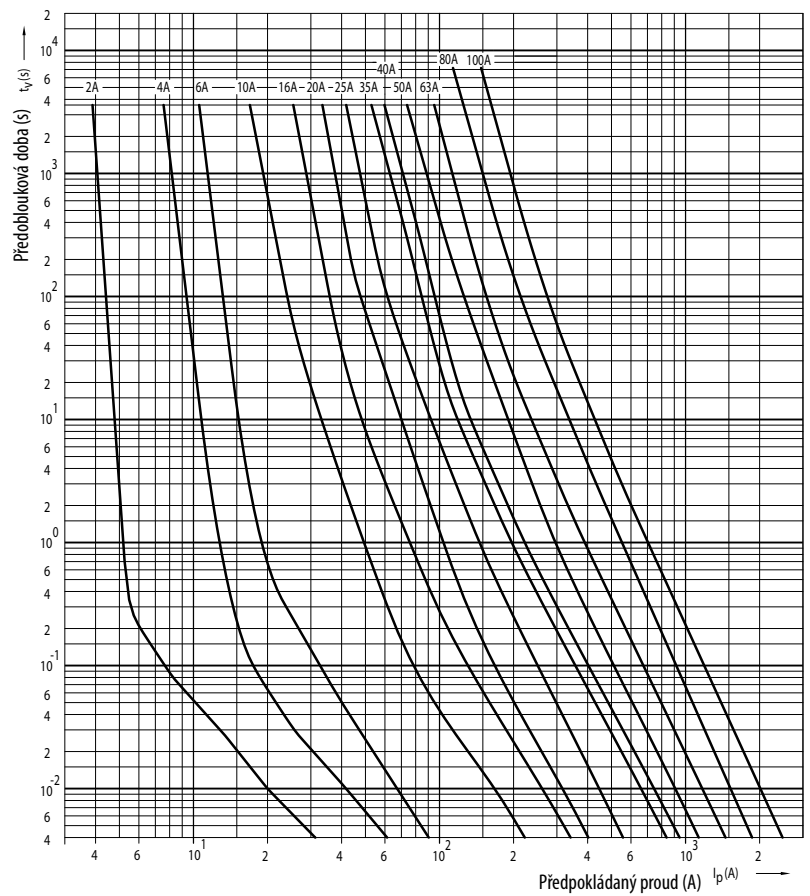
Ampérsekundová charakteristika I/t, gG (nestandardní hodnoty jmenovitého proudu)



Technická data

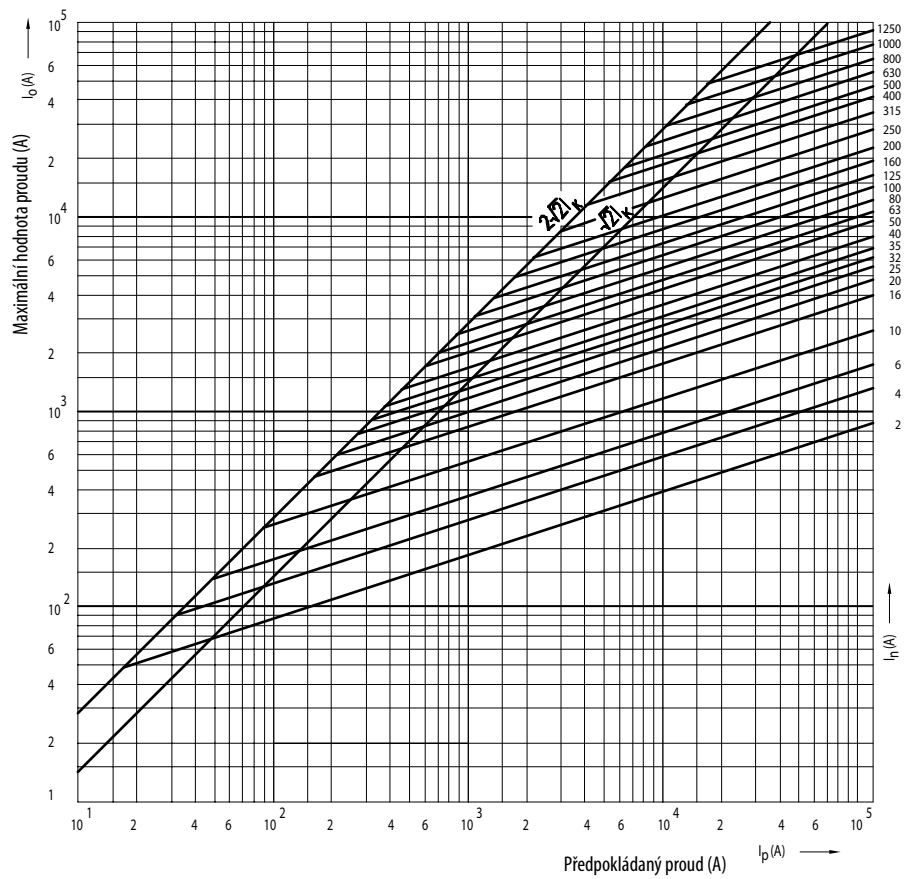
**NH1 1000V**

Ampérsekundová charakteristika I/t, gG



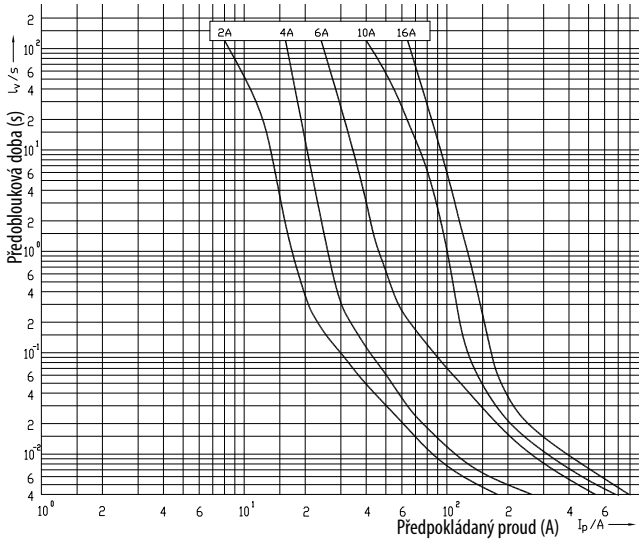
**NH4  
NH4a  
NH1 1000V**

Omezovací charakteristika



# NV/NH pojistkové vložky aM

Ampérsekundová charakteristika  
I/t, aM

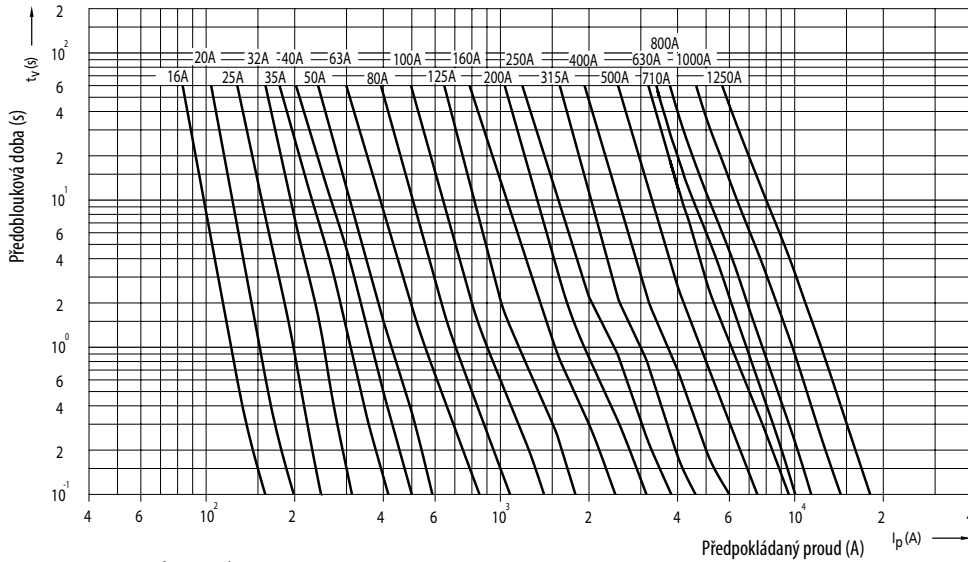


### Technická data

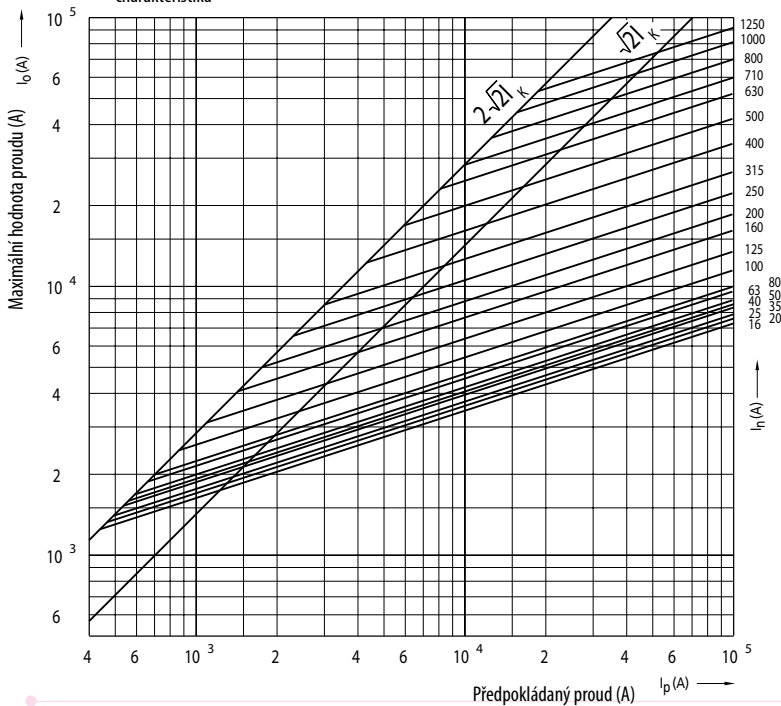
Jmenovité napětí $U_n$	690 V AC
Jmenovitý proud $I_n$	2-1250 A
Rozměry	DIN 43620, IEC 60269, EN 60269
Tavné charakteristiky	aM -> VDE 0636-2011, DIN VDE 0636
Jmenovitá vypínací schopnost - $1,1 U_n$	100 kA

### Výkonové ztráty pojistkových vložek NV aM 690 V a.c.

Velikost	Nejvyšší jm. proud podle VDE 0636-2011	Max. ztrátový výkon	Reálný ztrátový výkon poj. vložek
	690 V AC (A)	690 V AC (W)	690 V AC (W)
NV 00	160	12	9
NV 1	250	32	28
NV 2	400	45	41
NV 3	630	60	58
NV 4a	1250	105	110

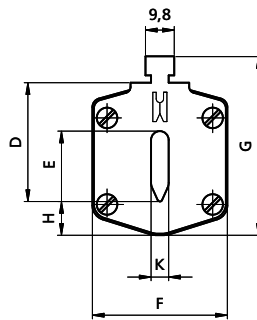
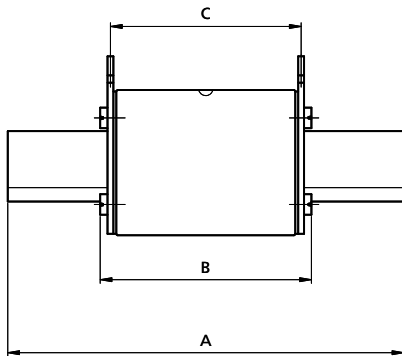


Omezovací charakteristika



NV/NH

## NV/NH pojistkové vložky gF

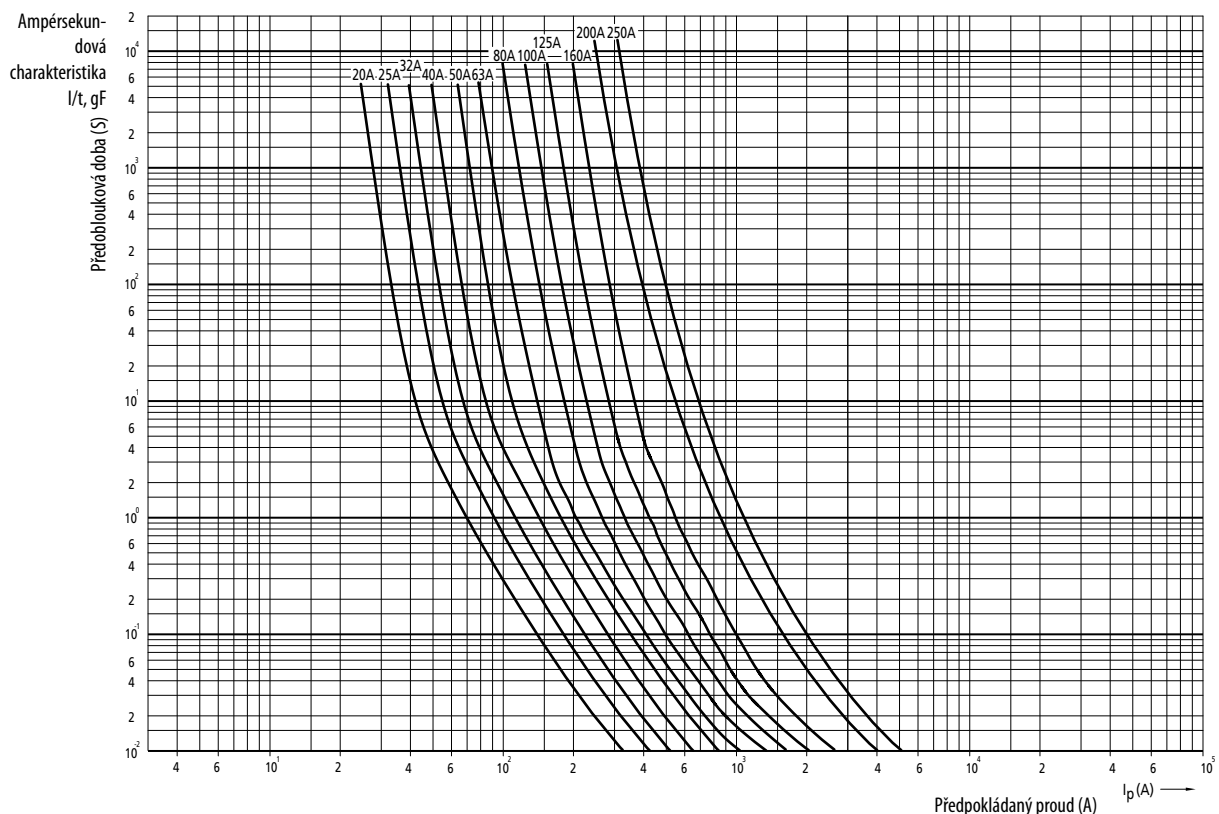

**Technická data**

Jmenovité napětí $U_n$	400 V AC
Jmenovitý proud $I_n$	20 - 250 A
Rozměry	DIN 43620, IEC 60269, EN 60269
Tavné charakteristiky	gF -> PN 91/E-06160/10 PN 91/E-06160/21
Jmenovitá vypínací schopnost	100kA

Typ	Rozměry											
	A	B	C	D	E	F	G	H	I	J	K	
NV00C	79	53	47	35	15	21	52	7,5				6
NV00	79	53	47	35	15	28	56	12				6
NV1C	135	68	65	40	15	28	61	12				6
NV1	135	72	65	40	20	46	65	14				6

**Výkonové ztráty pojistkových vložek gF 400 V a.c.**

Velikost	Nejvyšší jm. proud podle PN-IEC 60269-2 (A)	Max. ztrátový výkon (W)	Reálný ztrátový výkon poj. vložek (W)
NV 00C	100	12	7,2
NV 00	160	16	15,1
NV 1C	160	23	21,9
NV 1	250	32	31,3



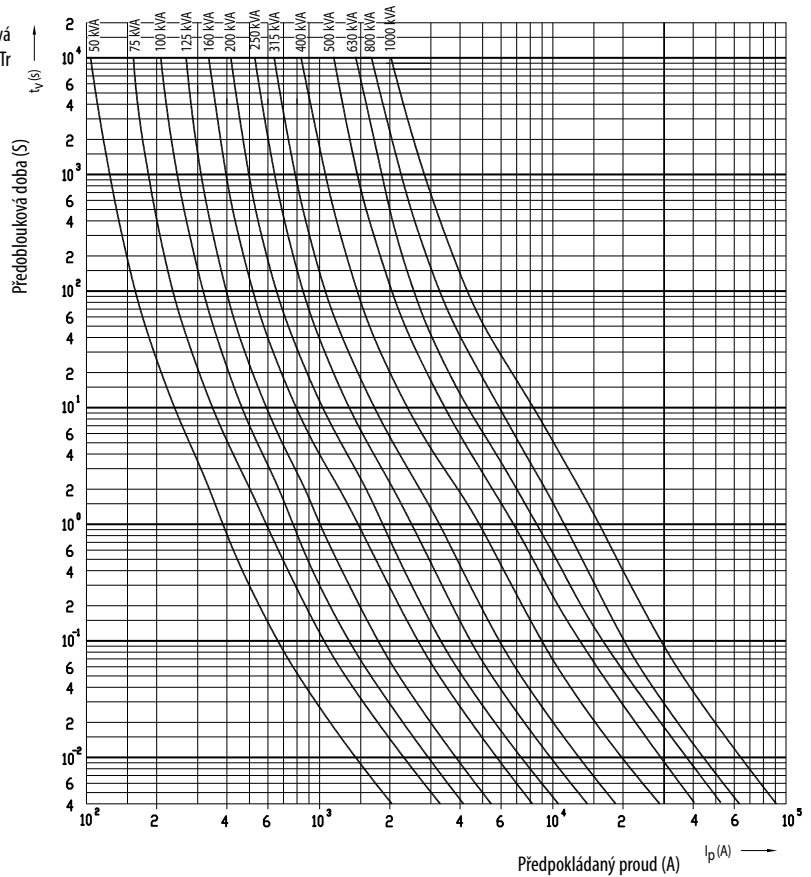


## NV/NH pojistkové vložky gTr

### Technická data

Jmenovité napětí	400 V AC
Jm. výkon transformátoru	50-1000 kVA
Jmenovitá vypínací schopnost	100 kA

Ampérsekundová charakteristika I/t, gTr



## PK ocelové spodky ve velikostech 00 - 3

### Technická data

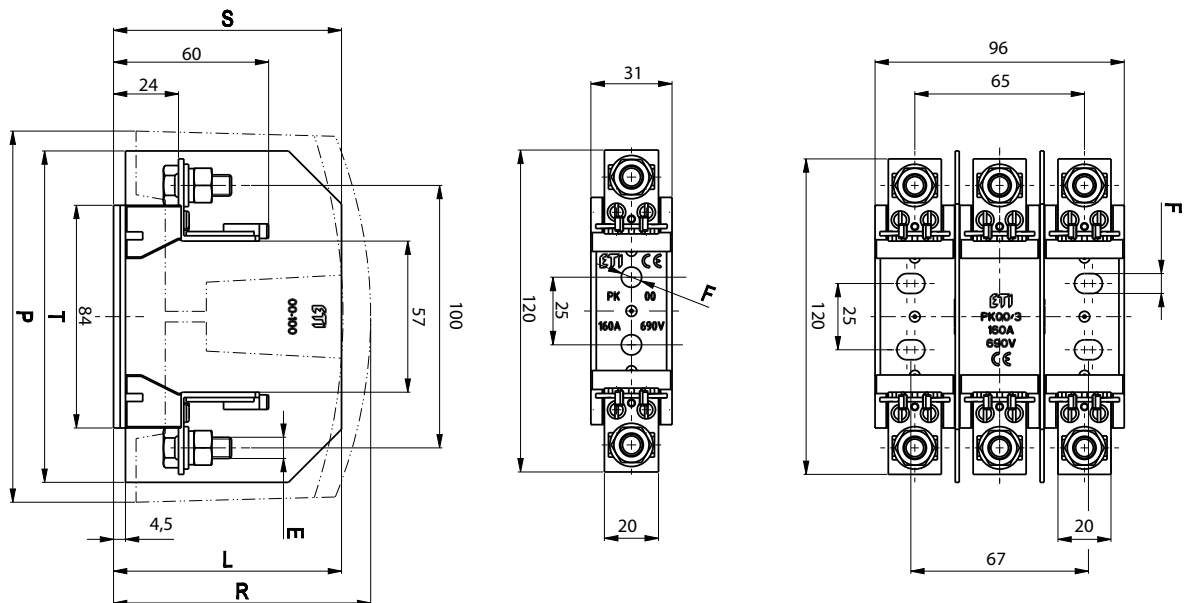
Velikost	00	1	2	3		
<b>Elektrické vlastnosti</b>						
Jmenovité napětí	U <sub>n</sub>	V a.c.	690			
Jmenovitý proud	I <sub>n</sub>	A	160	250	400	630
Konv. tepelný proud ve volném prostoru s pojistkami	I <sub>th</sub>	A	160	250	400	630
Konv. tep. proud ve volném prostoru se zkrat. propoj.	I <sub>th</sub>	A	200	320	500	800
Jmenovitá frekvence		Hz	40-60			
Max. dovolené ztrátové výkon jedné pojistky	P <sub>a</sub>	W	12	32	45	60
Max. jmenovitá vypínací schopnost jedné pojistky	I <sub>cu</sub>	kA	200			
Koefficient snížení jmenovitého proudu I <sub>n</sub> v závislosti na okolní teplotě	≤ 35	°C	1			
	40	°C	0,95			
	50	°C	0,85			
<b>Mechanické vlastnosti</b>						
Rozsah okolní teploty	T <sub>amb</sub>	°C	-25...+55			
Typ provozu			nepřetržitý			
Montážní poloha			vertikální, horizontální			
Stupeň znečištění			3			
Kategorie přepětí			III			
Stupeň krytí			IP00 bez krytů; IP20 za použití krytů			
Normy			IEC 60269-2, DIN VDE 0636, DIN 43620			

## Technická data

### Rozměry pro velikost 00

1p	3p	E	F	L	P	R	S*	T*
PK 00 M8-M8 1p S	PK 00 M8-M8 3p S	M8-M8	Ø 7,5	\	\	\	88	126
PK 00 2M6-2M6 1p S	PK 00 2M6-2M6 3p S	2M6-2M6	Ø 7,5	\	\	\	88	126
PK 00 M8-2M6 1p S	PK 00 M8-2M6 3p S	M8-2M6	Ø 7,5	\	\	\	88	126
PK 00 M8-P00 1p S	PK 00 M8-P00 3p S	M8-P00	Ø 7,5	\	\	\	88	126
PK 00 M8-2P00 1p S	PK 00 M8-2P00 3p S	M8-2P00	Ø 7,5	\	\	\	88	126
PK 00 P00-P00 1p S	PK 00 P00-P00 3p S	P00-P00	Ø 7,5	\	\	\	88	126
PK 00 P00-2P00 1p S	PK 00 P00-2P00 3p S	P00-2P00	Ø 7,5	\	\	\	88	126
PK 00 2P00-2P00 1p S	PK 00 2P00-2P00 3p S	2P00-2P00	Ø 7,5	\	\	\	88	126
PKI 00 M8-M8 1p S	PKI 00 M8-M8 3p S	M8-M8	Ø 7,5	87	140	\	\	\
PKI 00 2M6-2M6 1p S	PKI 00 2M6-2M6 3p S	2M6-2M6	Ø 7,5	87	140	\	\	\
PKI 00 M8-2M6 1p S	PKI 00 M8-2M6 3p S	M8-2M6	Ø 7,5	87	140	\	\	\
PKI 00 M8-P00 1p S	PKI 00 M8-P00 3p S	M8-P00	Ø 7,5	87	140	\	\	\
PKI 00 M8-2P00 1p S	PKI 00 M8-2P00 3p S	M8-2P00	Ø 7,5	87	140	\	\	\
PKI 00 P00-P00 1p S	PKI 00 P00-P00 3p S	P00-P00	Ø 7,5	87	140	\	\	\
PKI 00 P00-2P00 1p S	PKI 00 P00-2P00 3p S	P00-2P00	Ø 7,5	87	140	\	\	\
PKI 00 2P00-2P00 1p S	PKI 00 2P00-2P00 3p S	2P00-2P00	Ø 7,5	87	140	\	\	\
PKIP 00 M8-M8 1p S	PKIP 00 M8-M8 3p S	M8-M8	Ø 7,5	87	140	95	\	\
PKIP 00 2M6-2M6 1p S	PKIP 00 2M6-2M6 3p S	2M6-2M6	Ø 7,5	87	140	95	\	\
PKIP 00 M8-2M6 1p S	PKIP 00 M8-2M6 3p S	M8-2M6	Ø 7,5	87	140	95	\	\
PKIP 00 M8-P00 1p S	PKIP 00 M8-P00 3p S	M8-P00	Ø 7,5	87	140	95	\	\
PKIP 00 M8-2P00 1p S	PKIP 00 M8-2P00 3p S	M8-2P00	Ø 7,5	87	140	95	\	\
PKIP 00 P00-P00 1p S	PKIP 00 P00-P00 3p S	P00-P00	Ø 7,5	87	140	95	\	\
PKIP 00 P00-2P00 1p S	PKIP 00 P00-2P00 3p S	P00-2P00	Ø 7,5	87	140	95	\	\
PKIP 00 2P00-2P00 1p S	PKIP 00 2P00-2P00 3p S	2P00-2P00	Ø 7,5	87	140	95	\	\

\*Mezipólové přepážky: dodávané se 3-pólovými spodky PK 00 3p, nebo prodávané samostatně

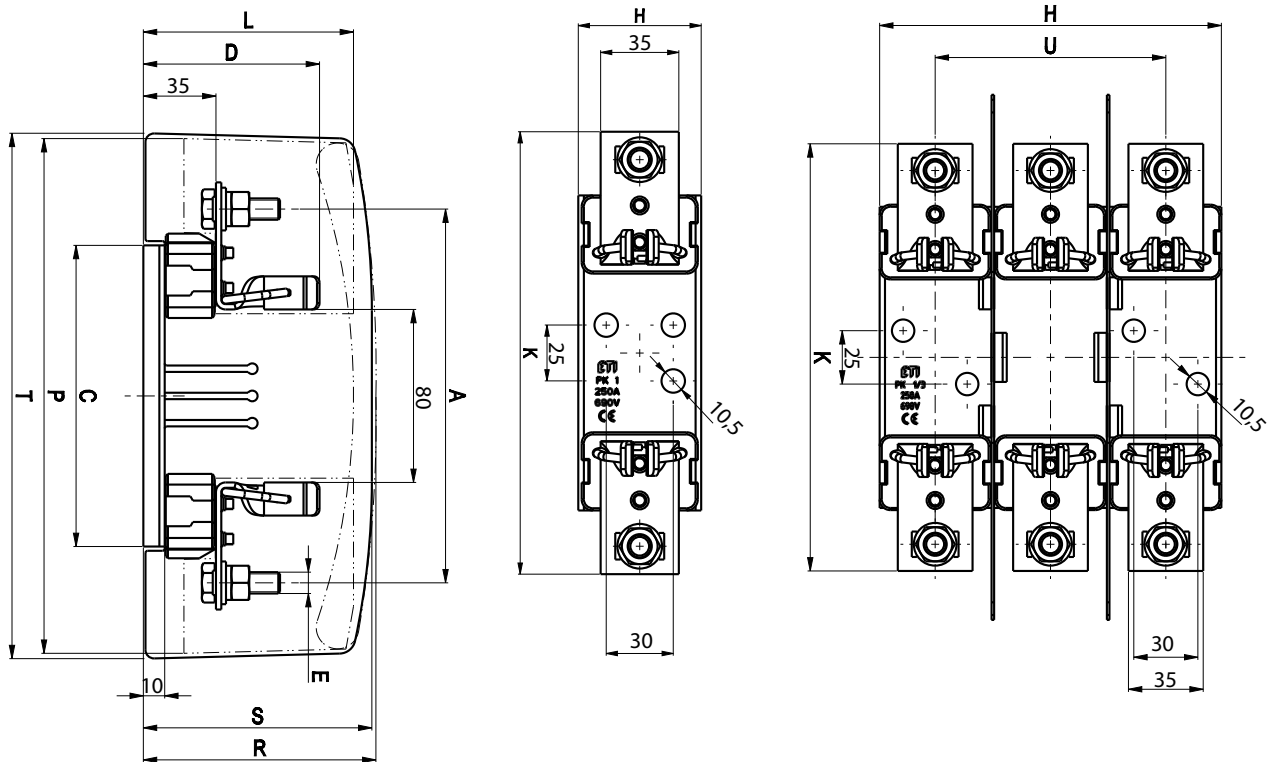


**Rozměry pro velikosti 1, 2, 3**

1p	3p	A	C	D	E	H - 1p	H - 3p	K	L**	P**	R**	S*	T*	U
PK 1 M10-M10 1p S	PK 1 M10-M10 3p S	175	141	82	M10-M10	55,5	160	200	108	245	113	108	245	106
PK 1 M10-S12 1p S	PK 1 M10-S12 3p S	175	141	82	M10-S12	55,5	160	200	108	245	113	108	245	106
PK 1 S12-S12 1p S	PK 1 S12-S12 3p S	175	141	82	S12-S12	55,5	160	200	108	245	113	108	245	106
PK 1 M10-P1 1p S	PK 1 M10-P1 3p S	175	141	82	M10-P1	55,5	160	200	108	245	113	108	245	106
PK 1 M10-2P1 1p S	PK 1 M10-2P1 3p S	175	141	82	M10-2P1	55,5	160	200	108	245	113	108	245	106
PK 1 P1-P1 1p S	PK 1 P1-P1 3p S	175	141	82	P1-P1	55,5	160	200	108	245	113	108	245	106
PK 1 P1-2P1 1p S	PK 1 P1-2P1 3p S	175	141	82	P1-2P1	55,5	160	200	108	245	113	108	245	106
PK 1 2P1-2P1 1p S	PK 1 2P1-2P1 3p S	175	141	82	2P1-2P1	55,5	160	200	108	245	113	108	245	106
<hr/>														
PK 2 M10-M10 1p S	PK 2 M10-M10 3p S	200	166	87	M10-M10	65	185	225	115	266	125	117	266	125
PK 2 M10-S12 1p S	PK 2 M10-S12 3p S	200	166	87	M10-S12	65	185	225	115	266	125	117	266	125
PK 2 S12-S12 1p S	PK 2 S12-S12 3p S	200	166	87	S12-S12	65	185	225	115	266	125	117	266	125
PK 2 M10-P2 1p S	PK 2 M10-P2 3p S	200	166	87	M10-P2	65	185	225	115	266	125	117	266	125
PK 2 M10-2P2 1p S	PK 2 M10-2P2 3p S	200	166	87	M10-2P2	65	185	225	115	266	125	117	266	125
PK 2 P2-P2 1p S	PK 2 P2-P2 3p S	200	166	87	P2-P2	65	185	225	115	266	125	117	266	125
PK 2 P2-2P2 1p S	PK 2 P2-2P2 3p S	200	166	87	P2-2P2	65	185	225	115	266	125	117	266	125
PK 2 2P2-2P2 1p S	PK 2 2P2-2P2 3p S	200	166	87	2P2-2P2	65	185	225	115	266	125	117	266	125
<hr/>														
PK 3 M12-M12 1p S	PK 3 M12-M12 3p S	210	166	99	M12-M12	65	208	240	127	266	135	130	266	148
PK 3 M12-P3 1p S	PK 3 M12-P3 3p S	210	166	99	M12-P3	65	208	240	127	266	135	130	266	148
PK 3 M12-2P3 1p S	PK 3 M12-2P3 3p S	210	166	99	M12-2P3	65	208	240	127	266	135	130	266	148
PK 3 P3-P3 1p S	PK 3 P3-P3 3p S	210	166	99	P3-P3	65	208	240	127	266	135	130	266	148
PK 3 P3-2P3 1p S	PK 3 P3-2P3 3p S	210	166	99	P3-2P3	65	208	240	127	266	135	130	266	148
PK 3 2P3-2P3 1p S	PK 3 2P3-2P3 3p S	210	166	99	2P3-2P3	65	208	240	127	266	135	130	266	148

\*Mezipólové přepážky: dodávají se 3-pólovými spodky PK 00 3p, nebo prodávány samostatně

\*\*Kryty svorek a výklopné kryty pojistek jsou prodávány zvlášť

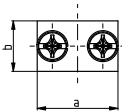
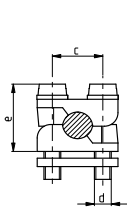


## Technická data

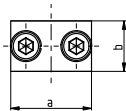
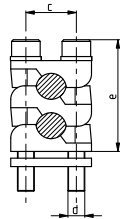
### Tabulka typů připojení

	a	b	c	d	e <sub>max</sub>	Utahovací moment [Nm]	Připojení [mm <sup>2</sup> ]
P00	24	15	15	M5	25	2,6	10-70 Cu/Al
2P00	24	15	15	M5	35	2,6	2x(10-50) Cu/Al
P1	37	20	25	M6	30	4,5	70-150 Cu/Al
2P1	37	20	25	M6	42	4,5	2x(70-95) Cu/Al
P2	42	22	28	M8	40	11	120-240 Cu/Al
2P2	42	22	28	M8	55	11	2x(120-150) Cu/Al
P3	50	25	30	M8	44	11	120-300 Cu/Al
2P3	50	25	30	M8	66	11	2x(120-240) Cu/Al
2xM6	26	15	14	M6	16	4	6-70 Cu
S12	36	16	25	M6	25	9,5	25-150Cu
M8				M8	20	10	
M10				M10	30	32	
M12				M12	30	32	
Třmenové V svorky	35	23	58		45	22	SM: 50-240 Cu/Al SE: 300 Cu/Al RM: 37-70 Cu/Al RE: 25-50 Cu/Al

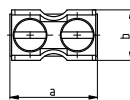
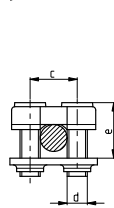
#### P00, P1, P2, P3



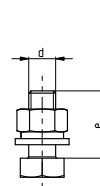
#### 2P00, 2P1, 2P2, 2P3



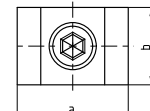
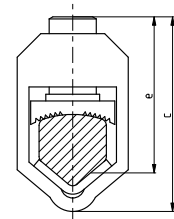
#### 2xM6, S12



#### M8, M10, M12



#### Třmenové V svorky

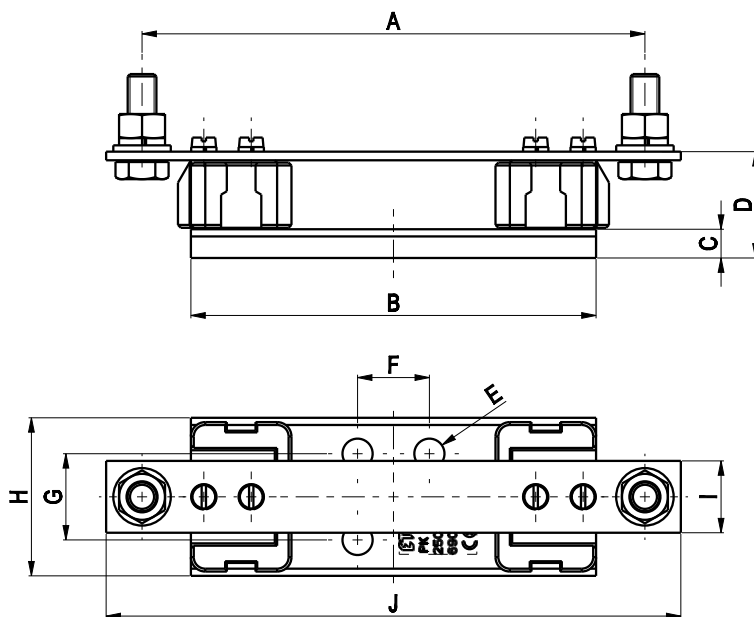


### Technická data pro propojovací můstky PK

Velikost	00	1	2	3		
<b>Elektrické vlastnosti</b>						
Jmenovité napětí	U <sub>n</sub>	V a.c.	690			
Jmenovitý proud	I <sub>n</sub>	A	160	250	400	630
<b>Svorky</b>						
Připojení			M8-2M5	M10-M10	M12-M12	
Utahovací moment		Nm	10-2,6	32		

Rozměry pro propojovací můstky PK

[mm]	A	B	C	D	E	F	G	H	I	J
PK 00/0 M8-2M5 S	100	84	4,5	26,5	Ø 7,5	25	\	31	20	115
PK 1 M10-M10 S	175	141	10	38	Ø 10,5	25	30	55,5	26	200
PK 2 M10-M10 S	200	166	10	40	Ø 10,5	25	30	65	30	225
PK 3 M12-M12 S	210	166	10	40	Ø 10,5	25	30	65	30	240



PT plastové spodky s ve velikostech 00 - 3

Technická data

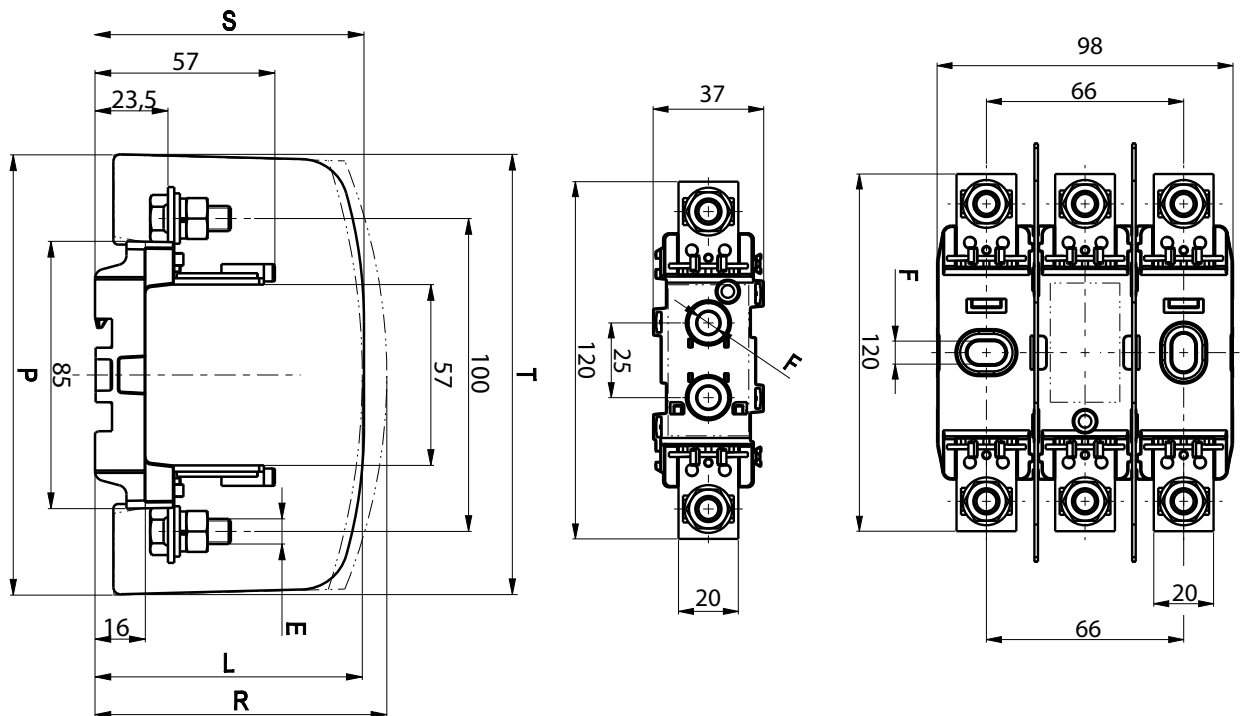
Velikost	00	1	2	3		
<b>Elektrické vlastnosti</b>						
Jmenovité napětí	$U_n$	V a.c.		690		
Jmenovitý proud	$I_n$	A	160	250	400	630
Konv. tepelný proud ve volném prostoru s pojistkami	$I_{th}$	A	160	250	400	630
Konv. tep. proud ve volném prostoru se zkrat. propoj.	$I_{th}$	A	200	320	500	800
Jmenovitá frekvence		Hz	40-60			
Max. dovolené ztrátový výkon jedné pojistky	$P_a$	W	12	32	45	60
Max. jmenovitá vypínací schopnost jedné pojistky	$I_{cu}$	kA	120			
Koefficient snížení jmenovitého proudu $I_n$ v závislosti na okolní teplotě	$\leq 35$	°C	1			
	40	°C	0,95			
	50	°C	0,85			
<b>Mechanické vlastnosti</b>						
Rozsah okolní teploty	$T_{amb}$	°C	-25...+55			
Typ provozu			nepřetržitý			
Montážní poloha			vertikální, horizontální			
Stupeň znečištění			3			
Kategorie přepětí			III			
Stupeň krytí			IP00 bez krytů; IP20 za použití krytů			
Normy			IEC 60269-2, DIN VDE 0636, DIN 43620			

## Technická data

### Rozměry pro velikost 00

1p	3p	E	F	L	P	R	S*	T*
PT 00 M8-M8 1p	PT 00 M8-M8 3p	M8-M8	Ø7,5	\	\	\	86	140
PT 00 2M6-2M6 1p	PT 00 2M6-2M6 3p	2M6-2M6	Ø7,5	\	\	\	86	140
PT 00 M8-2M6 1p	PT 00 M8-2M6 3p	M8-2M6	Ø7,5	\	\	\	86	140
PT 00 M8-P00 1p	PT 00 M8-P00 3p	M8-P00	Ø7,5	\	\	\	86	140
PT 00 M8-2P00 1p	PT 00 M8-2P00 3p	M8-2P00	Ø7,5	\	\	\	86	140
PT 00 P00-P00 1p	PT 00 P00-P00 3p	P00-P00	Ø7,5	\	\	\	86	140
PT 00 P00-2P00 1p	PT 00 P00-2P00 3p	P00-2P00	Ø7,5	\	\	\	86	140
PT 00 2P00-2P00 1p	PT 00 2P00-2P00 3p	2P00-2P00	Ø7,5	\	\	\	86	140
<hr/>								
PTI 00 M8-M8 1p	PTI 00 M8-M8 3p	M8-M8	Ø7,5	87	140	\	\	\
PTI 00 2M6-2M6 1p	PTI 00 2M6-2M6 3p	2M6-2M6	Ø7,5	87	140	\	\	\
PTI 00 M8-2M6 1p	PTI 00 M8-2M6 3p	M8-2M6	Ø7,5	87	140	\	\	\
PTI 00 M8-P00 1p	PTI 00 M8-P00 3p	M8-P00	Ø7,5	87	140	\	\	\
PTI 00 M8-2P00 1p	PTI 00 M8-2P00 3p	M8-2P00	Ø7,5	87	140	\	\	\
PTI 00 P00-P00 1p	PTI 00 P00-P00 3p	P00-P00	Ø7,5	87	140	\	\	\
PTI 00 P00-2P00 1p	PTI 00 P00-2P00 3p	P00-2P00	Ø7,5	87	140	\	\	\
PTI 00 2P00-2P00 1p	PTI 00 2P00-2P00 3p	2P00-2P00	Ø7,5	87	140	\	\	\
<hr/>								
PTIP 00 M8-M8 1p	PTIP 00 M8-M8 3p	M8-M8	Ø7,5	87	140	95	\	\
PTIP 00 2M6-2M6 1p	PTIP 00 2M6-2M6 3p	2M6-2M6	Ø7,5	87	140	95	\	\
PTIP 00 M8-2M6 1p	PTIP 00 M8-2M6 3p	M8-2M6	Ø7,5	87	140	95	\	\
PTIP 00 M8-P00 1p	PTIP 00 M8-P00 3p	M8-P00	Ø7,5	87	140	95	\	\
PTIP 00 M8-2P00 1p	PTIP 00 M8-2P00 3p	M8-2P00	Ø7,5	87	140	95	\	\
PTIP 00 P00-P00 1p	PTIP 00 P00-P00 3p	P00-P00	Ø7,5	87	140	95	\	\
PTIP 00 P00-2P00 1p	PTIP 00 P00-2P00 3p	P00-2P00	Ø7,5	87	140	95	\	\
PTIP 00 2P00-2P00 1p	PTIP 00 2P00-2P00 3p	2P00-2P00	Ø7,5	87	140	95	\	\

\*Mezipólové přepážky



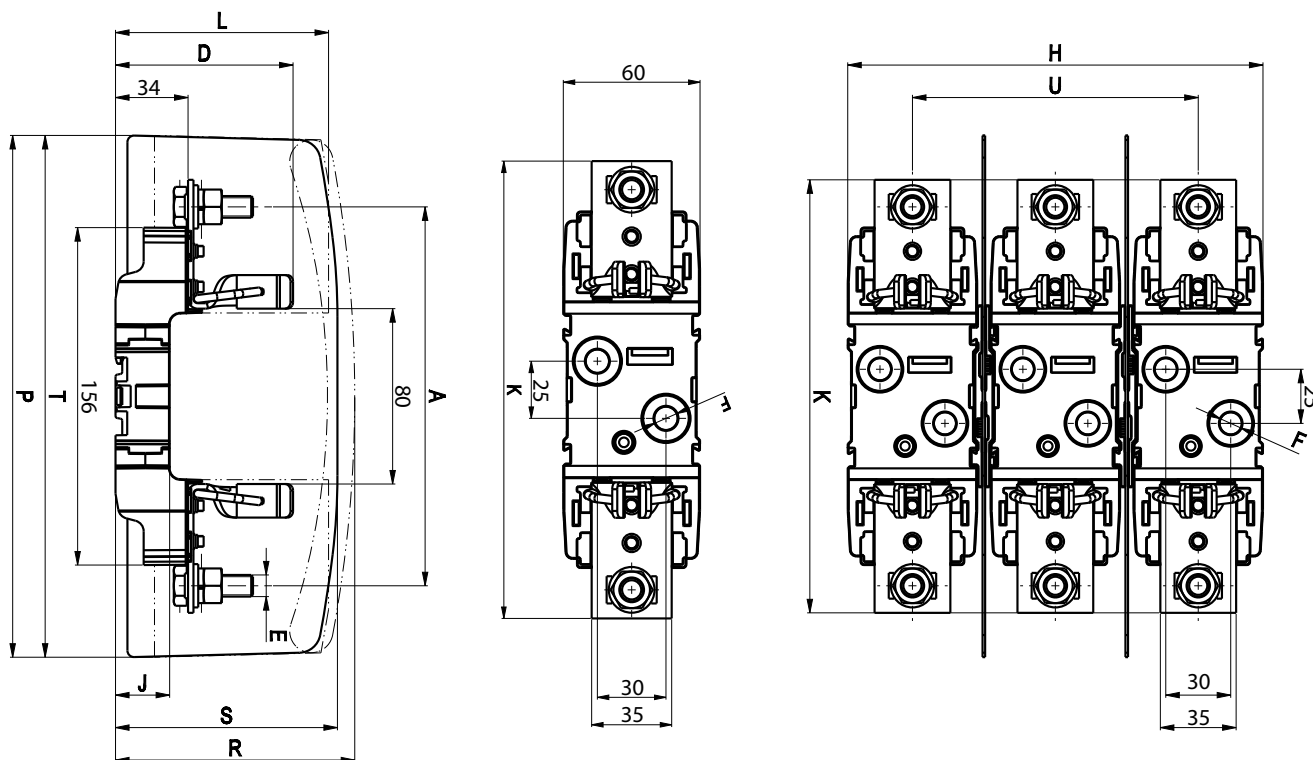


**Rozměry pro velikosti 1, 2, 3**

1p	3p	A	D	E	F	H	J	K	L**	P**	R**	S*	T*	U
PT 1 M10-M10 1p	PT 1 M10-M10 3p	175	81	M10-M10	10,5	190	25	200	103	244	110	108	241	130
PT 1 M10-S12 1p	PT 1 M10-S12 3p	175	81	M10-S12	10,5	190	25	200	103	244	110	108	241	130
PT 1 S12-S12 1p	PT 1 S12-S12 3p	175	81	S12-S12	10,5	190	25	200	103	244	110	108	241	130
PT 1 M10-P1 1p	PT 1 M10-P1 3p	175	81	M10-P1	10,5	190	25	200	103	244	110	108	241	130
PT 1 M10-2P1 1p	PT 1 M10-2P1 3p	175	81	M10-2P1	10,5	190	25	200	103	244	110	108	241	130
PT 1 P1-P1 1p	PT 1 P1-P1 3p	175	81	P1-P1	10,5	190	25	200	103	244	110	108	241	130
PT 1 P1-2P1 1p	PT 1 P1-2P1 3p	175	81	P1-2P1	10,5	190	25	200	103	244	110	108	241	130
PT 1 2P1-2P1 1p	PT 1 2P1-2P1 3p	175	81	2P1-2P1	10,5	190	25	200	103	244	110	108	241	130
PT 2 M10-M10 1p	PT 2 M10-M10 3p	200	87	M10-M10	10,5	190	25	225	112	268	120	115,5	266	130
PT 2 M10-S12 1p	PT 2 M10-S12 3p	200	87	M10-S12	10,5	190	25	225	112	268	120	115,5	266	130
PT 2 S12-S12 1p	PT 2 S12-S12 3p	200	87	S12-S12	10,5	190	25	225	112	268	120	115,5	266	130
PT 2 M10-P2 1p	PT 2 M10-P2 3p	200	87	M10-P2	10,5	190	25	225	112	268	120	115,5	266	130
PT 2 M10-2P2 1p	PT 2 M10-2P2 3p	200	87	M10-2P2	10,5	190	25	225	112	268	120	115,5	266	130
PT 2 P2-P2 1p	PT 2 P2-P2 3p	200	87	P2-P2	10,5	190	25	225	112	268	120	115,5	266	130
PT 2 P2-2P2 1p	PT 2 P2-2P2 3p	200	87	P2-2P2	10,5	190	25	225	112	268	120	115,5	266	130
PT 2 2P2-2P2 1p	PT 2 2P2-2P2 3p	200	87	2P2-2P2	10,5	190	25	225	112	268	120	115,5	266	130
PT 3 M12-M12 1p	PT 3 M12-M12 3p	210	98	M12-M12	10,5	222	10	240	126	268	133	130	267	166
PT 3 M12-P3 1p	PT 3 M12-P3 3p	210	98	M12-P3	10,5	222	10	240	126	268	133	130	267	166
PT 3 M12-2P3 1p	PT 3 M12-2P3 3p	210	98	M12-2P3	10,5	222	10	240	126	268	133	130	267	166
PT 3 P3-P3 1p	PT 3 P3-P3 3p	210	98	P3-P3	10,5	222	10	240	126	268	133	130	267	166
PT 3 P3-2P3 1p	PT 3 P3-2P3 3p	210	98	P3-2P3	10,5	222	10	240	126	268	133	130	267	166
PT 3 2P3-2P3 1p	PT 3 2P3-2P3 3p	210	98	2P3-2P3	10,5	222	10	240	126	268	133	130	267	166

\*Mezipólové přepážky: dodávané se 3-pólovými spodky PK 00 3p, nebo prodávané samostatně

\*\*Kryty svorek a výklopné kryty pojistek jsou prodávané zvlášť

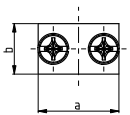
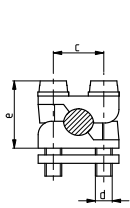


## Technická data

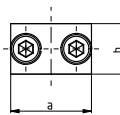
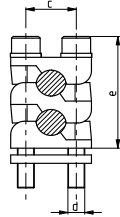
### Tabulka typů připojení

	a	b	c	d	e <sub>max</sub>	Utahovací moment [Nm]	Připojení [mm <sup>2</sup> ]
P00	24	15	15	M5	25	2,6	10-70 Cu/Al
2P00	24	15	15	M5	35	2,6	2x(10-50) Cu/Al
P1	37	20	25	M6	30	4,5	70-150 Cu/Al
2P1	37	20	25	M6	42	4,5	2x(70-95) Cu/Al
P2	42	22	28	M8	40	11	120-240 Cu/Al
2P2	42	22	28	M8	55	11	2x(120-150) Cu/Al
P3	50	25	30	M8	44	11	120-300 Cu/Al
2P3	50	25	30	M8	66	11	2x(120-240) Cu/Al
2xM6	26	15	14	M6	16	4	6-70 Cu
S12	36	16	25	M6	25	9,5	25-150Cu
M8				M8	20	10	
M10				M10	30	32	
M12				M12	30	32	
Trmenové V svorky	35	23	58		45	22	SM: 50-240 Cu/Al SE: 300 Cu/Al RM: 37-70 Cu/Al RE: 25-50 Cu/Al

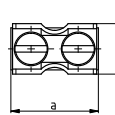
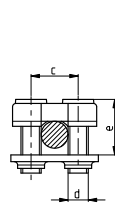
#### P00, P1, P2, P3



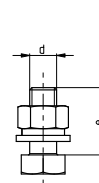
#### 2P00, 2P1, 2P2, 2P3



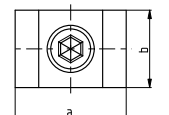
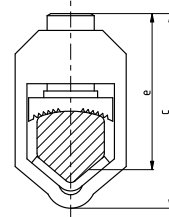
#### 2xM6, S12



#### M8, M10, M12



#### Trmenové V svorky

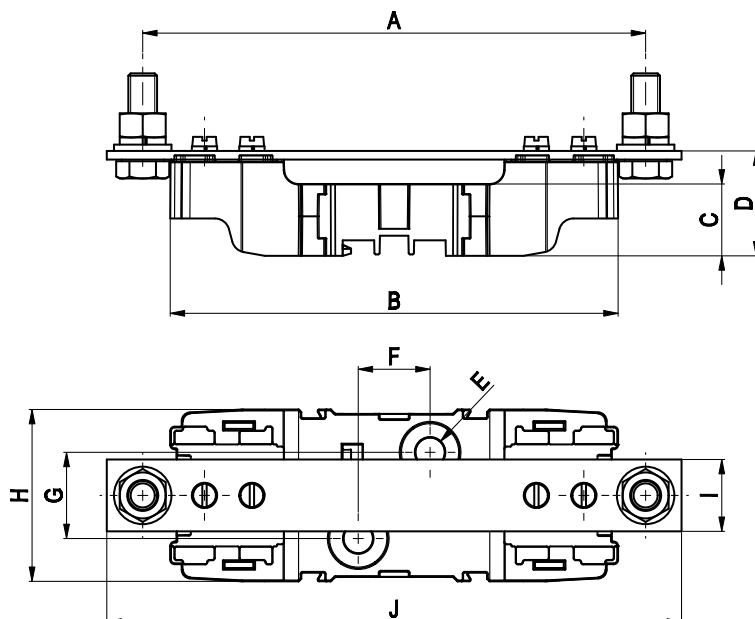


### Technická data pro propojovací můstky 4 PT

Velikost	00	1	2	3	
<b>Elektrické vlastnosti</b>					
Jmenovité napětí	U <sub>n</sub>	V a.c./d.c. 690			
Jmenovitý proud	I <sub>n</sub>	A 160	250	400	630
<b>Svorky</b>					
Připojení		M8-2M5	M10-M10	M12-M12	
Utahovací moment		Nm 10-2,6	32		

**Rozměry pro propojovací můstky PT**

[mm]	A	B	C	D	E	F	G	H	I	J
PT 00/0 M8-2M5 S	100	85	4,5	26,5	Ø 7,5	25	\	37	20	115
PT 1 M10-M10 S	175	156	10	38	Ø 10,5	25	30	60	26	200
PT 2 M10-M10 S	200	156	10	40	Ø 10,5	25	30	60	30	225
PT 3 M12-M12 S	210	156	10	40	Ø 10,5	25	30	60	30	240

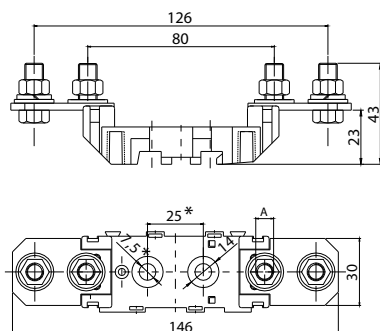


Plastové poj. spodky typu PLNVV 000 a 00 (s uchycením na šroub - "S")

**Technická data**

Jmenovité napětí $U_n$	690 V AC
Jmenovitý proud $I_n$	160 A - velikosti 00C, 00, 0 250 A - velikost 1 400 A - velikost 2 630 A - velikost 3
Stupeň znečištění	3 -> IEC 60947, DIN EN 60947, DIN VDE 0110
Normy	IEC 60269, DIN EN 60269, DIN VDE 0636, HRN EN 60269

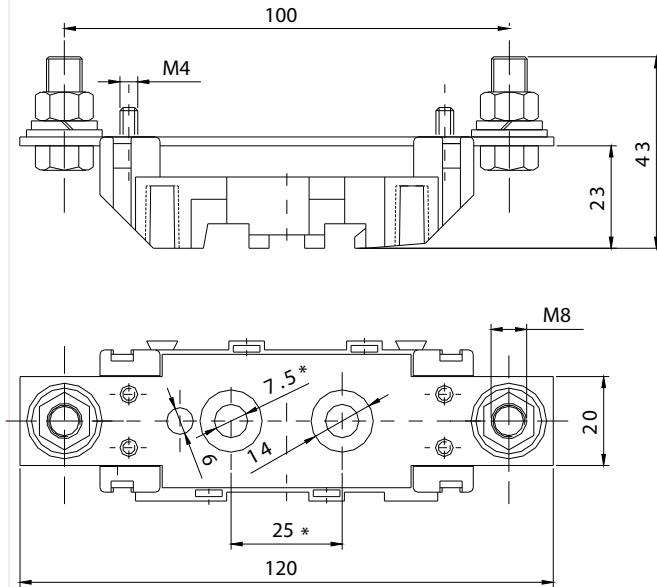
**Rozměry**



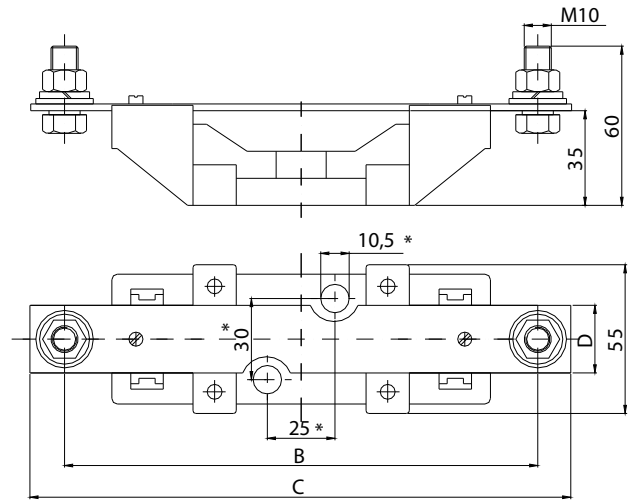
	A
PLNVV -000	M8
PLNVV -00	M10

## Nulové propojovací můstky typu PLNS

PLNS - 00 N

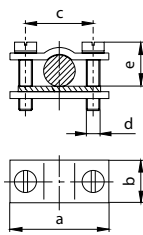


2PLNS - 1,2 N

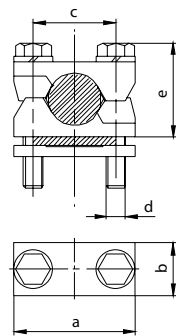


	2PLNS - 1N	2PLNS - 2N
B	175,6	200
C	200	230
D	25	30

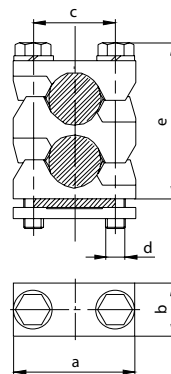
OS 00, OS 12



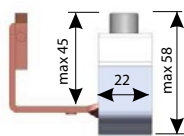
P00, P1, P2, P3



P002, P12, P22, P32



Třmenové V svorky



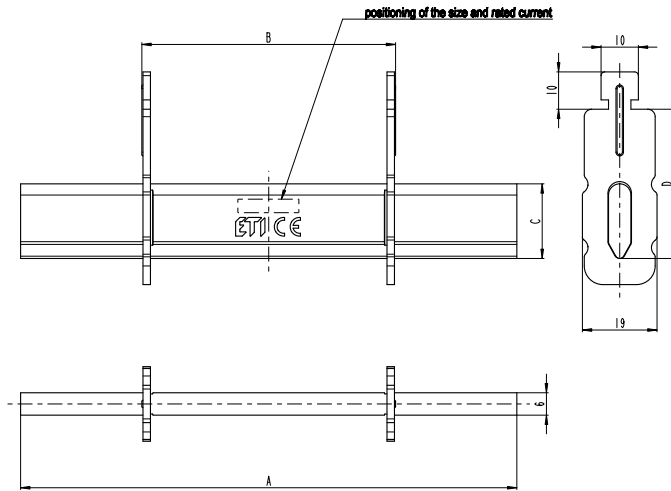
### Technická data

Typ	a	b	c	d	e <sub>max</sub>
OS00	24	15	15	M5	15
OS12	36	16	25	M6	25
P00	24	15	15	M5	25
P002	24	15	15	M5	35
P1	37	20	25	M6	30
P12	37	20	25	M6	42
P2	42	22	28	M8	40
P22	42	22	28	M8	55
P3	50	25	30	M8	44
P32	50	25	30	M8	66

Příslušenství

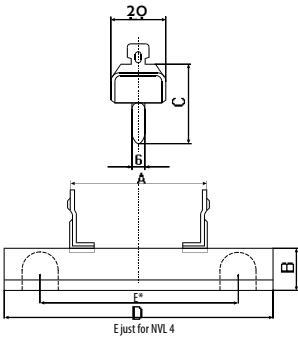
NV/NH zkratové propojky - Nákres A

Typ	rozměry				
	$I_n(A)$	A	B	C	D
NV L 00	160	77,5	49	15	35
NV L 0	160	125	68	15	35
NV L 1	250	133	68	20	40
NV L 2	400	148	68	26	48
NV L 3	630	148	68	33	60

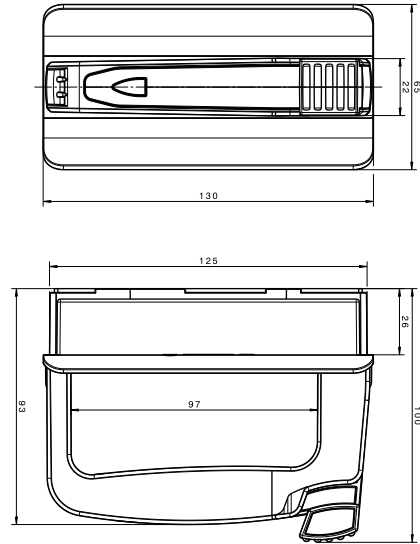


NV/NH zkratové propojky - Nákres B

Typ	rozměry				
	A	B	C	D	E
NV L 4	68	51	87	200	150
NV L 4a	89	50	86	200	-

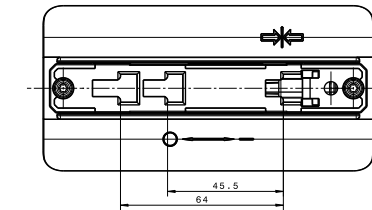
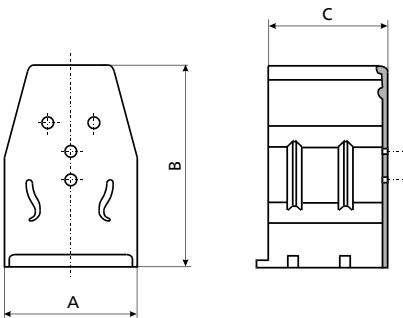


VRRN 00-3 - rozměry

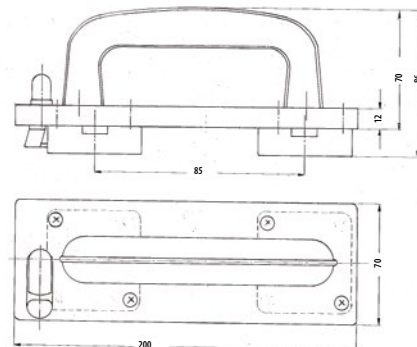


Izolační pouzdro kontaktní pružiny PK a PP

Typ	rozměry		
	A	B	C
PP 00	32	68	41
PK 1	40	52	33
PK 2	44	63	40
PK 3	44	67	40

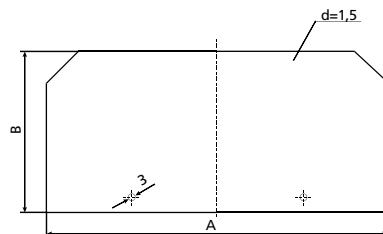


VRRL 85 - rozměry



Oddělovací přepážka

Typ	rozměry	
	A	B
PP 00, PK 00	125	83
PK 0	175	82
PK 1	210	100
PK 2	240	110
PK 3	250	110



NV/NH

## Technická data

## NV/NH pojistkové lišty VL ve velikostech 00, 1, 2, 3

## Technická data (Normy VDE 0636, část 201, IEC 60269-2-1)

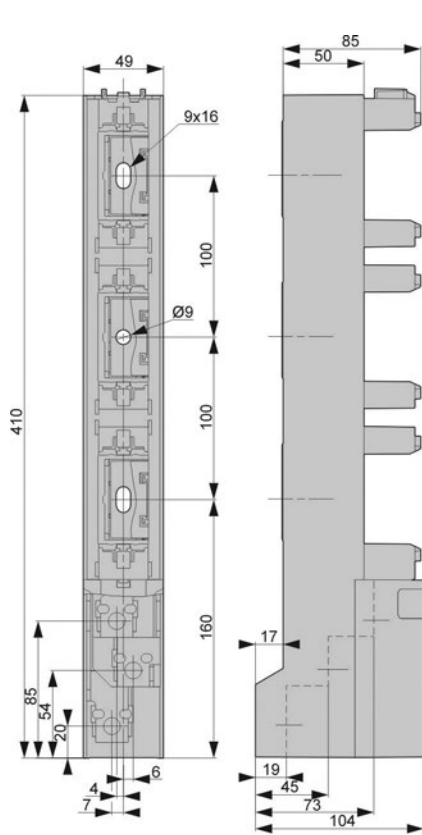
Technické vlastnosti			VL00/100	VL00/185	VL1	VL1H
Elektrické vlastnosti						
Jm. provozní napětí	$U_e$	V	690 AC	690 AC	690 AC	690 AC
Jm. provozní proud	$I_e$	A	160	160	250	250
Jmenovitá frekvence	-	Hz	40-60	40-60	40-60	40-60
Jm. izolační napětí	$U_i$	V	800 AC		1000 AC	
Celkové výkonové ztráty při $I_n$ (bez pojistky)	$P_v$	W	18	23	23	29
Poj. vložky						
Velikost - DIN 43 620, IEC 60269-2	-	-	000/00		1	
Max. jmenovitý proud (gG)	$I_n$	A	160	160	250	250
Max. dovolené ztrátové výkon jedné pojistky	$P_v$	W	12		32	23
Rozměry						
Hmotnost	-	kg	100 mm = 0,8	185mm = 1,5	3,5	
Přípojnice (vzdálenost)	-	mm	100	185	185	
Připojení						
Šroub	-	-	M8		M10	
Utahovací moment	$M_a$	Nm	12-15		30-35	
Třmen. V svorky	-	mm <sup>2</sup>	10-95		25-300	25-240 / 25-300
Utahovací moment	$M_a$	Nm	10		32	
Ochrana						
Provozní stav	-	-	IP10			
Provozní podmínky						
Okolní teplota	$T_u$	°C	-25 ... +55			
Typ provozu	-	-	Nepřetržitý			
Montážní poloha	-	-	vertikální, horizontální			
Nadm. výška	-	m	≤ 2000			
Stupeň znečištění	-	-	3			
Kategorie přepětí	-	-	III		IV	

## Technická data (Normy VDE 0636, part 201, IEC 60269-2-1)

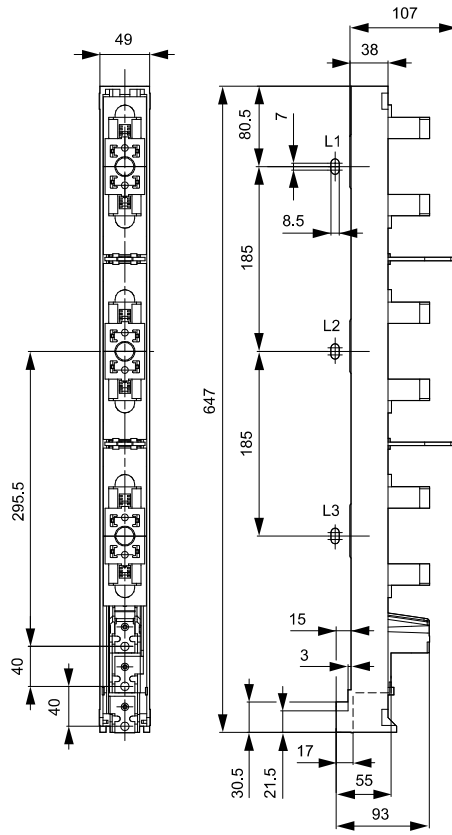
Technické vlastnosti			VL2	VL2H	VL3
Elektrické vlastnosti					
Jm. provozní napětí	$U_e$	V	690 AC	690 AC	690 AC
Jm. provozní proud	$I_e$	A	400	400	630
Jmenovitá frekvence	-	Hz	40-60	40-60	40-60
Jm. izolační napětí	$U_i$	V		1000 AC	
Celkové výkonové ztráty při $I_n$ (bez pojistky)	$P_v$	W	54	73	115
Poj. vložky					
Velikost - DIN 43 620, IEC 60269-2	-	-	2		3
Max. jmenovitý proud (gG)	$I_n$	A	400	400	630
Max. dovolené ztrátové výkon jedné pojistky	$P_v$	W	45	34	48
Rozměry					
Hmotnost	-	kg	3,8		4,3
Přípojnice (vzdálenost)	-	mm	185		
Připojení					
Šroub	-	-	M12	M12	M12
Utahovací moment	$M_a$	Nm	35-40	35-40	35-40
Třmen. V svorky	-	mm <sup>2</sup>	25-300	25-240 / 25-300	25-300
Utahovací moment	$M_a$	Nm	32	32	32
Ochrana					
Provozní stav	-	-	IP10		
Provozní podmínky					
Okolní teplota	$T_u$	°C	-25 ... +55		
Typ provozu	-	-	Nepřetržitý		
Montážní poloha	-	-	vertikální, horizontální		
Nadm. výška	-	m	≤ 2000		
Stupeň znečištění	-	-	3		
Kategorie přepětí	-	-	IV		



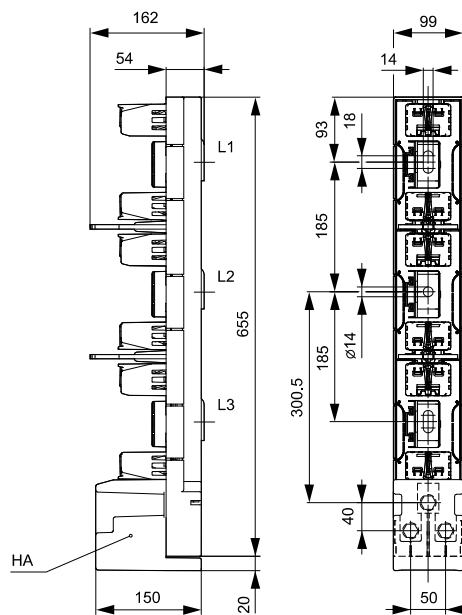
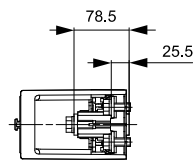
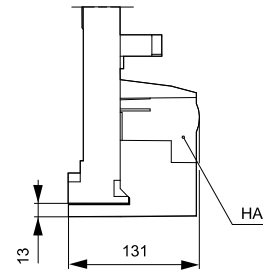
Rozměrové nákresy pro VL pojistkové lišty



velikost 00/100

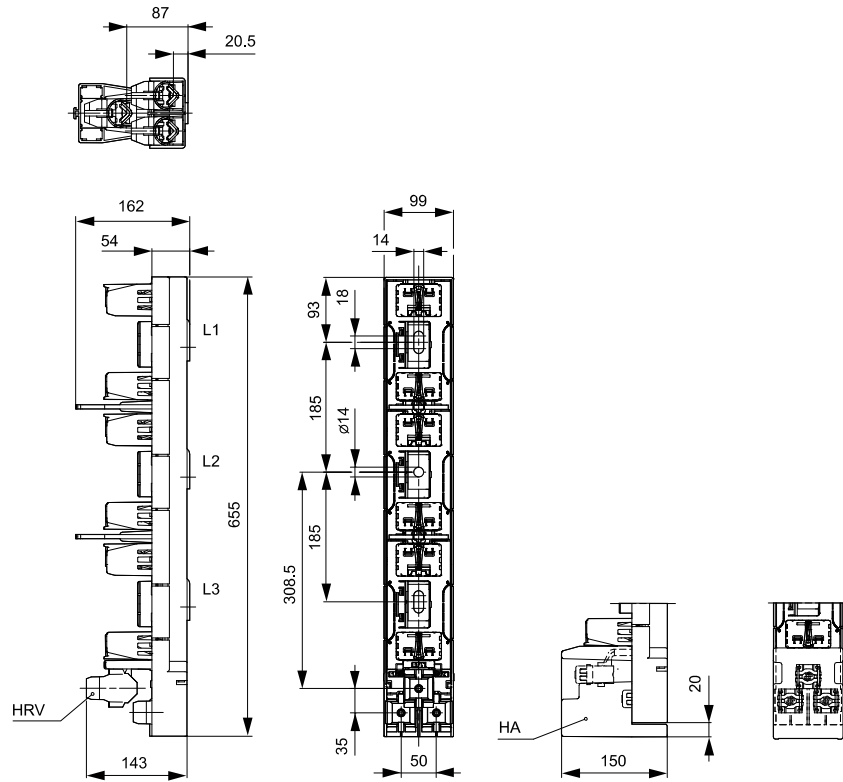


velikost 00/185



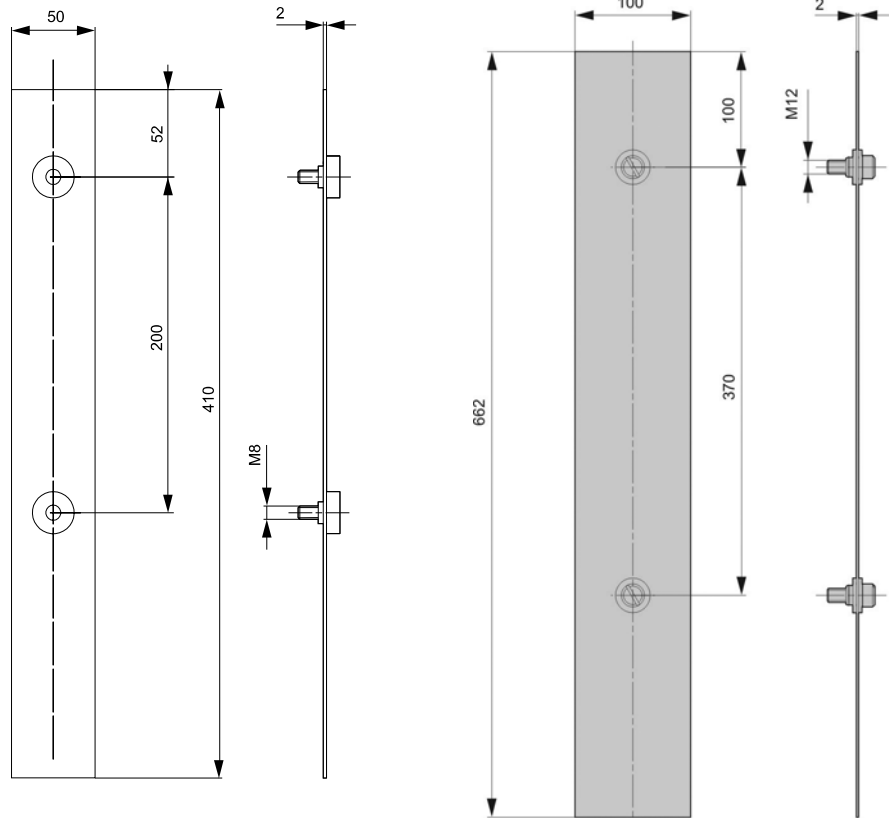
velikost 1, 2, 3 (M svorky)

Technická data



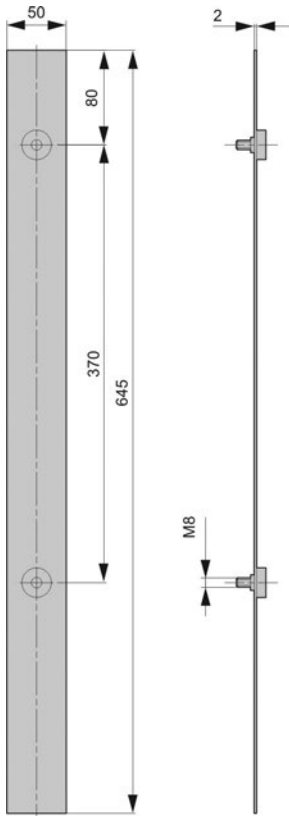
velikost 1, 2, 3 (SP svorky)

Rozměrové nákresy příslušenství pro VL pojistkové lišty

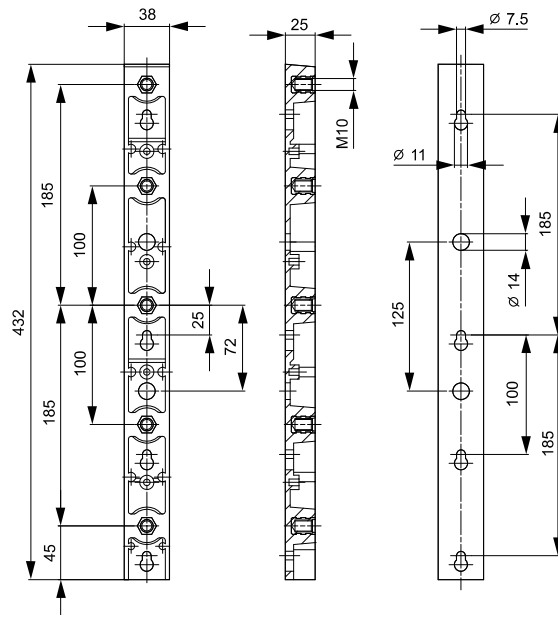


Kryt přípojnice PZ 00/100

Kryt přípojnice PZ 123/185, Kryt přípojnice PZ 00/185



Kryt přípojnice PZ 00/185



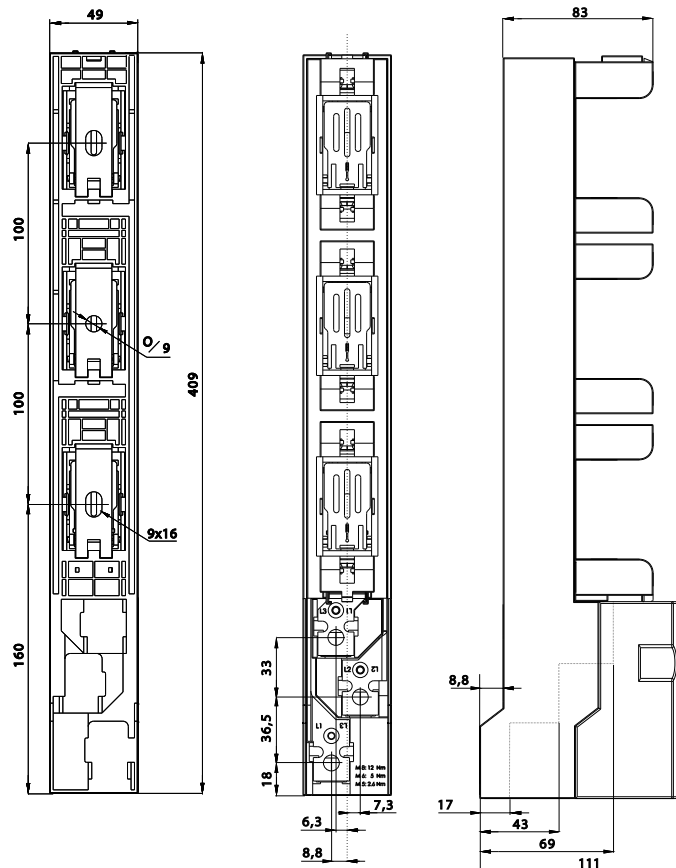
Podpěra přípojnic PP 100/185

## NV/NH pojistkové lišty typu VL00 EK

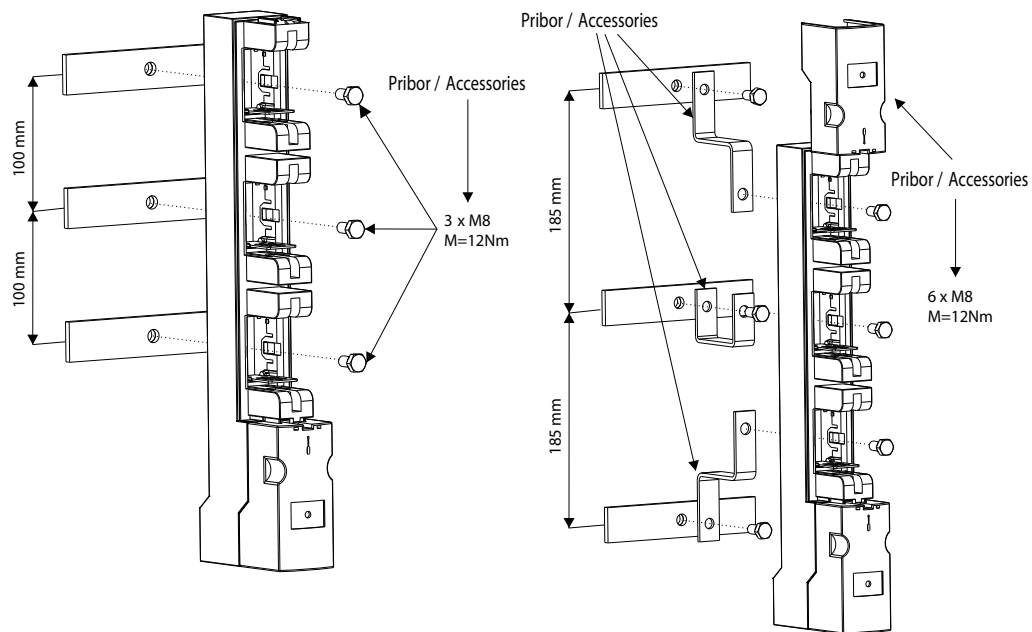
### Technická data

Typ	VL00/100 EK	
Konvenční tepelný proud ve volném prostoru ( $I_{th}$ )	A	160
Jm. izolační napětí	V	AC690
Jm. impulzní výdržné napětí	Kv	6
Jmenovitá frekvence	Hz	50 (40-60)
Odvod ztrát. tepla (bez poj. vložek)	W	16,6
Stupeň krytí (zavřený kryt)		IP20
Stupeň krytí (otevřený kryt)		IP20
Stupeň znečištění		3
Přípustná okolní teplota**	°C	-25°C ... +55°C
Teplota skladování	°C	-30°C ... +70°C
Hmotnost (bez poj. vložek)	kg	0,86
Balení	ks	1

\*\* při okolní teplotě v rozmezí 40-45°C,  $I_{th}$  je sníženo o 5%;  
při okolní teplotě nad 45°C,  $I_{th}$  je sníženo o 10%



## Technická data



## NV/NH Lištové poj. odpínače SL ve velikostech 00, 1, 2, 3

### Technická data (norma IEC/EN 60947-3)

Technické vlastnosti			SL00/100			SL00/185			SL1		
Elektrické vlastnosti											
Jm. provozní napětí	$U_e$	V	500 AC	690 AC	400 AC	500 AC	690 AC	400 AC	500 AC	690 AC	400 AC
Jm. provozní proud	$I_e$	A	160	100	160	160	160	160	250	250	250
Jmenovitá frekvence	-	Hz	40-60	40-60	40-60	40-60	40-60	40-60	40-60	40-60	40-60
Jm. izolační napětí	$U_i$	V	AC 800						AC 1000		
Celkové výkonové ztráty při $I_{th}$ (bez pojistky)	$P_v$	W	18						23		
Kategorie užití	-	-	AC22B	AC22B	AC22B	AC23B	AC22B	AC23B	AC22B	AC22B	AC23B
Poj. vložky											
Velikost - DIN 43 620, IEC 60269-2	-	-	000/00						1		
Max. jmenovitý proud (gG)	$I_n$	A	160	100	160	160	160	160	250	250	250
Max. dovolené ztrátový výkon jedné pojistky	$P_v$	W	12						32		
Rozměry											
Hmotnost	-	kg	100 mm = 1,40			185mm=2,4			4,9		
Připojnice (vzdálenost)	-	mm	100			185			185		
Připojení											
Šroub	-	-	M8						M10		
Utahovací moment	$M_a$	Nm	12-15						30-35		
Trmen. V svorky	-	mm <sup>2</sup>	10-95						25-300		
Utahovací moment	$M_a$	Nm	15						32		
Ochrana											
Provozní stav	-	-	IP30						IP30		
Otevřený kryt	-	-	IP10						IP10		
Provozní podmínky											
Okolní teplota	$T_u$	°C	-25 ... +55						-25 ... +55		
Typ provozu	-	-	Nepřetržitý								
Montážní poloha	-	-	vertikální, horizontální								
Nadm. výška	-	m	≤ 2000								
Stupeň znečištění	-	-	3								
Kategorie přepětí	-	-	III						IV		

**Technická data (norma IEC/EN 60947-3)**

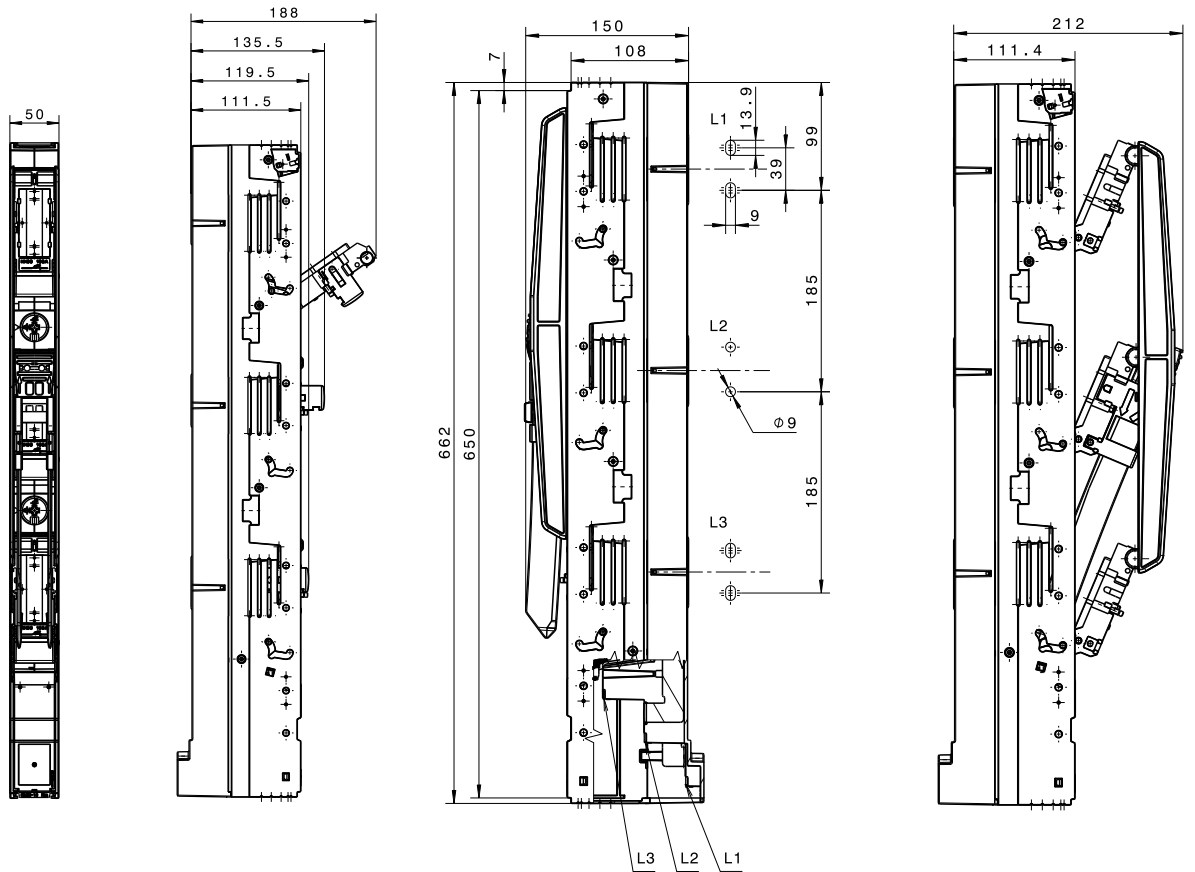
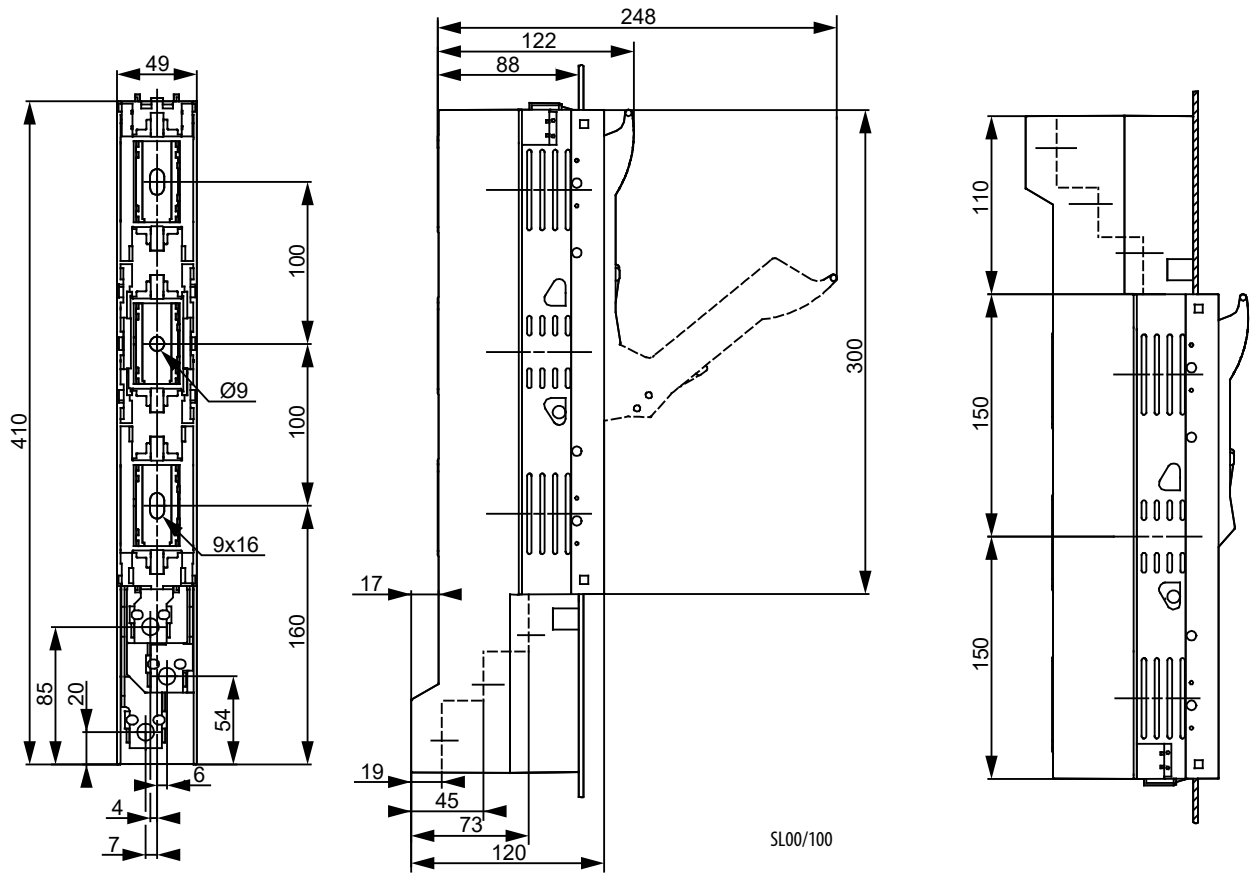
Technické vlastnosti			SL1H			SL2		
Elektrické vlastnosti								
Jm. provozní napětí	$U_e$	V	500 AC	690 AC	400 AC	500 AC	690 AC	400 AC
Jm. provozní proud	$I_e$	A	250			400	400	400
Jmenovitá frekvence	-	Hz	40-60			40-60	40-60	40-60
Jm. izolační napětí	$U_i$	V	AC 1000					
Celkové výkonové ztráty při $I_{th}$ (bez pojistky)	$P_v$	W	29			54		
Kategorie užití	-	-	AC22B	AC21B	AC23B	AC22B	AC21B	AC23B
Poj. vložky								
Velikost - DIN 43 620, IEC 60269-2	-	-	1			2		
Max. jmenovitý proud (gG)	$I_n$	A	250			400	400	400
Max. dovolené ztrátové výkon jedné pojistky	$P_v$	W	23			45		
Rozměry								
Hmotnost	-	kg				4,9		
Připojnice (vzdálenost)	-	mm				185		
Připojení								
Šroub	-	-	M10			M12		
Utahovací moment	$M_a$	Nm	30-35			35-40		
Trmen. V svorky	-	mm <sup>2</sup>	25-240 / 25-300			25-300		
Utahovací moment	$M_a$	Nm				32		
Ochrana								
Provozní stav	-	-				IP30		
Otevřený kryt	-	-				IP10		
Provozní podmínky								
Okolní teplota	$T_u$	°C	-25 ... +55					
Typ provozu	-	-	Nepřetržitý					
Montážní poloha	-	-	vertikální, horizontální					
Nadm. výška	-	m	≤ 2000					
Stupeň znečištění	-	-	3					
Kategorie přepětí	-	-	IV					

**Technická data (norma IEC/EN 60947-3)**

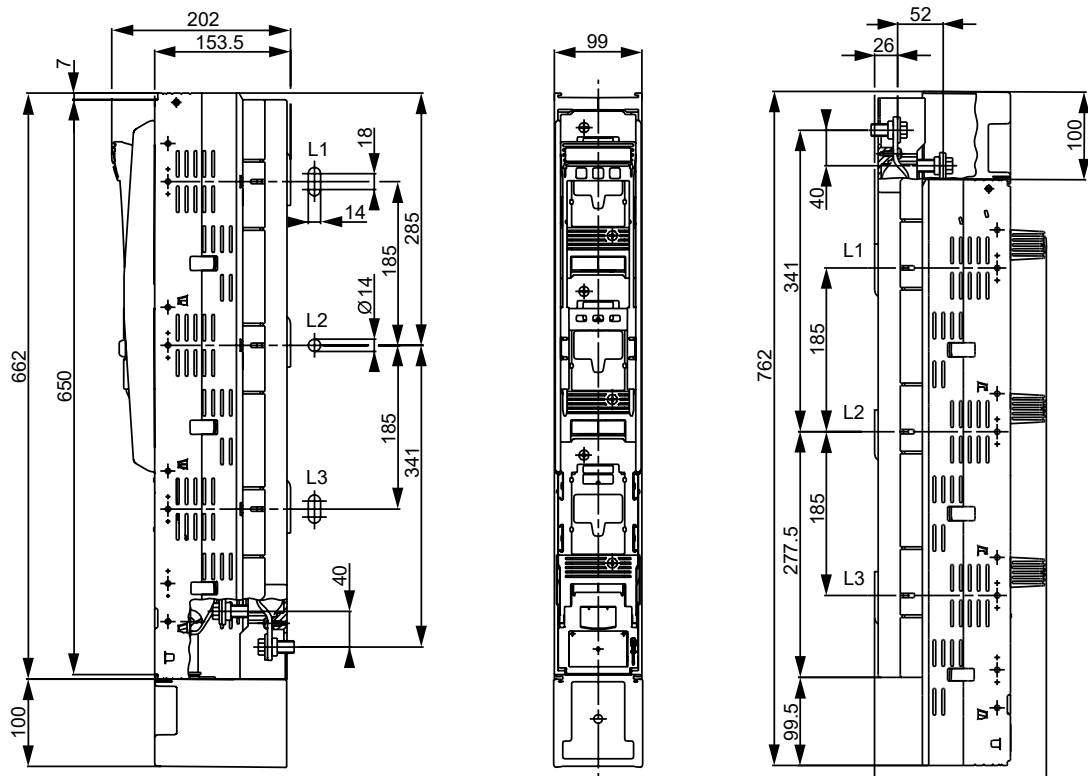
Technické vlastnosti			SL2H			SL3		
Elektrické vlastnosti								
Jm. provozní napětí	$U_e$	V	500 AC	690 AC	400 AC	500 AC	690 AC	400 AC
Jm. provozní proud	$I_e$	A	400			630	630	630
Jmenovitá frekvence	-	Hz	40-60			40-60	40-60	40-60
Jm. izolační napětí	$U_i$	V	AC 1000					
Celkové výkonové ztráty při $I_{th}$ (bez pojistky)	$P_v$	W	73			115		
Kategorie užití	-	-	AC22B	AC21B	AC23B	AC22B	AC21B	AC23B
Poj. vložky								
Velikost - DIN 43 620, IEC 60269-2	-	-	2			3		
Max. jmenovitý proud (gG)	$I_n$	A	400			630	630	630
Max. dovolené ztrátové výkon jedné pojistky	$P_v$	W	34			48		
Rozměry								
Hmotnost	-	kg	4,9			5,6		
Připojnice (vzdálenost)	-	mm				185		
Připojení								
Šroub	-	-	M12			M12		
Utahovací moment	$M_a$	Nm	35-40			35-40		
Trmen. V svorky	-	mm <sup>2</sup>	25-240 / 25-300			25-300		
Utahovací moment	$M_a$	Nm				32		
Ochrana								
Provozní stav	-	-				IP30		
Otevřený kryt	-	-				IP10		
Provozní podmínky								
Okolní teplota	$T_u$	°C	-25 ... +55					
Typ provozu	-	-	Nepřetržitý					
Montážní poloha	-	-	vertikální, horizontální					
Nadm. výška	-	m	≤ 2000					
Stupeň znečištění	-	-	3					
Kategorie přepětí	-	-	IV					

Technická data

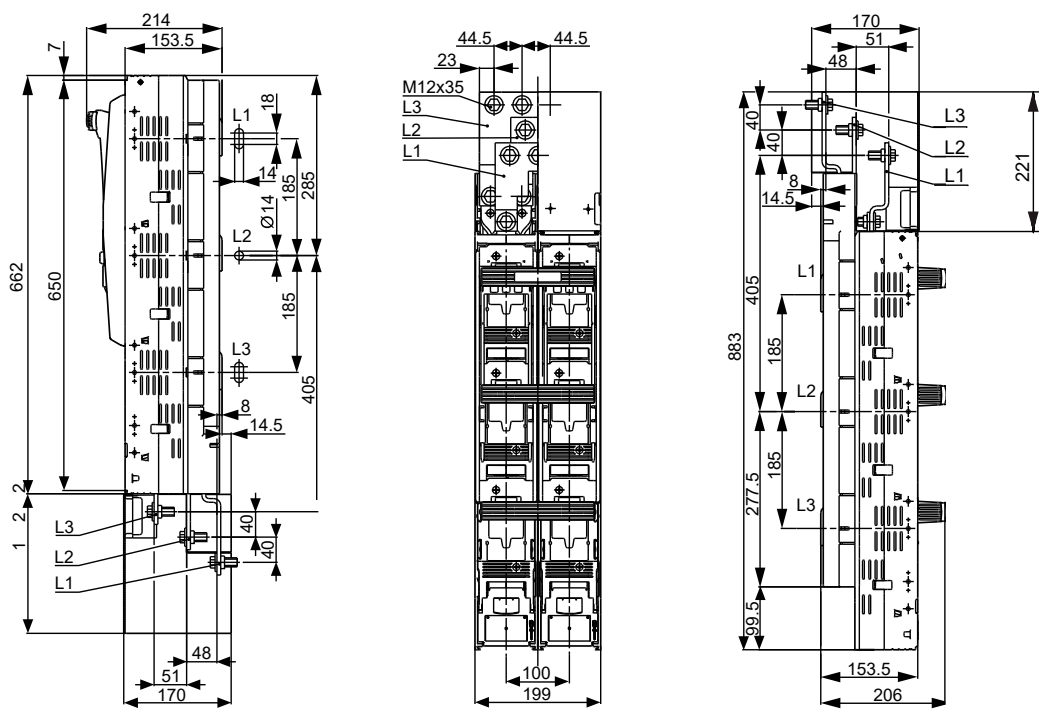
Rozměrové nákresy pro SL lištové poj. odpináče



SL00/185



SL1(H), SL2(H), SL3

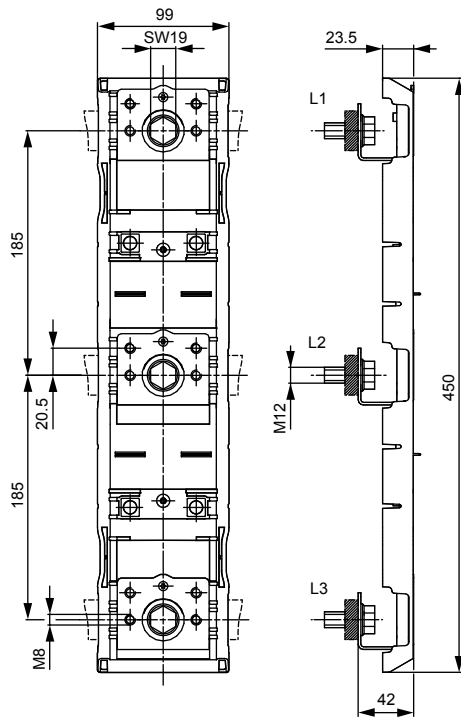


SL3 DOUBLE

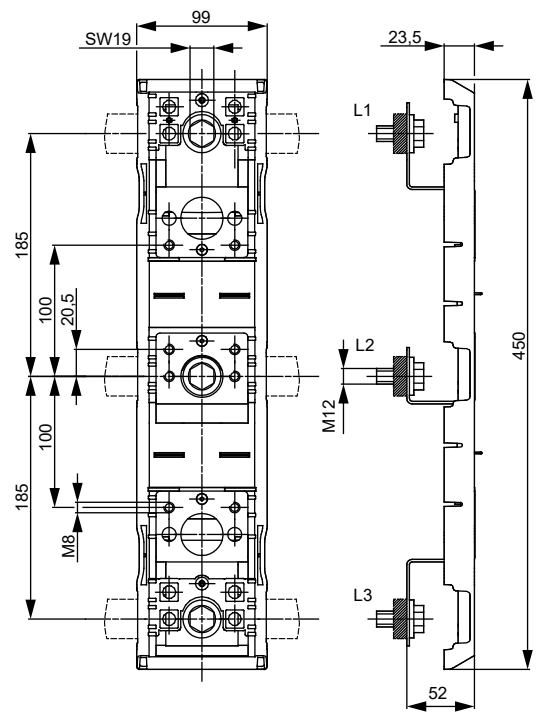


## Technická data

### Rozměrové náčrty příslušenství pro SL lištové poj. odpínače



adaptér DA 185-185/42



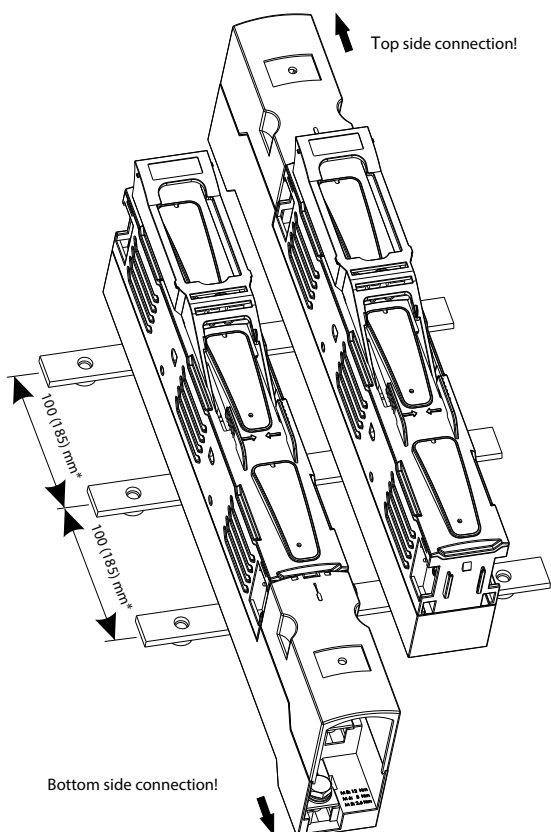
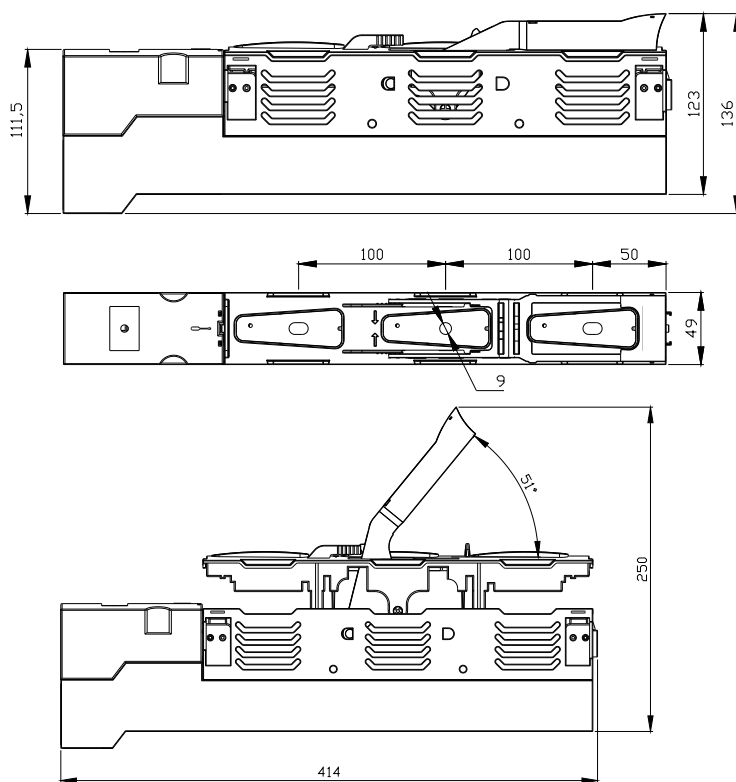
adaptér DA 185-100/52

## Lištové pojistkové odpínače typu SL00 EK

Technická data				
Typ	SL00/100 EK			
Konvenční tepelný proud ve volném prostoru (I <sub>th</sub> )	A	160		
Jm. izolační napětí	V	AC690		
Jm. impulzní výdržné napětí	Kv	6		
Jmenovitá frekvence	Hz	50 (40-60)		
Jm. provozní (spínací i vypínací) napětí	V	400V	500V	690V
Kategorie užití / Jm. provozní (spínací i vypínací) proud	AC21-B	160A	160A	125A
Kategorie užití / Jm. provozní (spínací i vypínací) proud	AC22-B	160A	160A	100A
Jm. podmíněný zkratový proud	kA <sub>eff</sub>	63		
Mechanická odolnost (provozní cykly)		1400		
Elektrická odolnost (provozní cykly)		200		
Odvod ztrát. tepla (bez poj. vložek)	W	19,5		
Stupeň krytí (zavřený kryt)		IP30		
Stupeň krytí (otevřený kryt)		IP20		
Stupeň znečištění		3		
Přípustná okolní teplota**	°C	-25°C ... +55°C		
Teplota skladování	°C	-30°C ... +70°C		
Hmotnost (bez poj. vložek)	kg	1,2		
Balení	ks	1		

\*\* při okolní teplotě v rozmezí 40-45°C, I<sub>th</sub> je sníženo o 5%; při okolní teplotě nad 45°C, I<sub>th</sub> je sníženo o 10%

Rozměry



## Technická data

# NV/NH řadové poj. odpínače KVL velikosti 00, 1, 2, 3 (Montáž na panel)

### Technická data (Norma IEC/EN 60947-3)

Velikost	00						1							
<b>Technické vlastnosti</b>														
Jm. provozní napětí	$U_e$	V	400 AC	500 AC	690 AC	250 DC	440 DC	400 AC	500 AC	690 AC	250 DC	440 DC		
Jm. provozní proud*	$I_e$	A	160	160	160	160	160	250	250	250	250	250		
Konv. tep. proud ve volném prostoru s poj. vložkami*	$I_{th}$	A	160						250					
Konv. tep. proud ve volném prostoru se zkrat. propoj.*	$I_{th}$	A	210						325					
Jmenovitá frekvence	f	Hz	40-60	40-60	40-60	/	/	40-60	40-60	40-60	/	/		
Jm. izolační napětí	$U_i$	V	1000 AC						1000 AC					
Celkové výkonové ztráty (bez pojistky)	$P_v$	W	1P - 3W, 3P - 9W						1P - 5W, 3P - 15W					
Výkonové ztráty při 80% $I_{th}$ (bez poj. vložek), **	$P_v$	W	1P - 1,9W, 3P - 5,8W						1P - 3,2W, 3P - 9,6W					
Jm. impulzní výdržné napětí	$U_{imp}$	kV	8						8					
Kategorie užití***			AC-23B	AC-22B	AC-21B	DC-22B	DC-21B	AC-23B	AC-22B	AC-21B	DC-22B	DC-21B		
Jm. podmíněný zkratový proud, ***, ****		kA	120 (500V), 100 (690V)						120 (500V), 100 (690V)					
Jm. krátkodobý výdržný proud	$I_{cw}$	kA	5/1s						8,6/1s					
<b>Poj. vložky</b>														
Velikost - DIN VDE 0636-2	-	-	000/00						1					
Max. jmenovitý proud (gG)	$I_n$	A	160	160	160	160	160	250	250	250	250	250		
Max. dovolený ztrátový výkon pojistky	$P_a$	W	12						23					
<b>Svorky</b>														
Připojení na šroub			M8						M10					
Utahovací moment	$M_a$	Nm	12-15						30-35					
Ploché svorky, průřez příp. vodiče		mm <sup>2</sup>	Round conductor: 1,5-70 Cu , Laminated copper bar: 6 x 9 x 0,8 Cu						Round conductor: 2,5-150 Cu , Laminated copper bar: 6 x 16 x 0,8 Cu					
Utahovací moment	$M_a$	Nm	2,6						9,5					
Prizmatické svorky, průřez příp. vodiče		mm <sup>2</sup>	(SP KVL00 P1); 10-70 Al/Cu , 35-95 Al/Cu						(SP KVL1 P1); 10-150 Al/Cu					
Utahovací moment	$M_a$	Nm	(SP KVL00 P1); 2,6						(SP KVL1 P1); 4,5					
Dvouúrovňové prizm. svorky, průřez příp. vodiče		mm <sup>2</sup>							(SP KVL1 P2); 2 x (10-150) Al/Cu					
Utahovací moment	$M_a$	Nm							(SP KVL1 P2); 4,5					
Trmenové svorky, průřez příp. vodiče		mm <sup>2</sup>	1,5-95 Al/Cu , (Al 95: max. 125A), *****						35-150 Al/Cu					
Utahovací moment	$M_a$	Nm	4,5						12					
<b>Stupeň krytí, přední strana</b>														
Zavřený kryt	-	-	IP20						IP20					
Otevřený kryt	-	-	IP10						IP10					
S kryty svorek a bočními kryty	-	-	IP2XC						IP2XC					
<b>Provoz</b>														
Okolní teplota *****	$T_{amb}$	°C	-25 ... +55						-25 ... +55					
Typ provozu	-	-	Nepřetržitý						Nepřetržitý					
Montážní poloha	-	-	vertikální, horizontální						vertikální, horizontální					
Nadm. výška	-	m	≤ 2000						≤ 2000					
Stupeň znečištění	-	-	3						3					
Kategorie přepětí	-	-	III						III					

\* Při montáži několika zařízení v rozváděči myslete na snižující faktor jm. zatížení podle DIN EN 61439.

\*\* Referenční hodnoty pro výměnu zařízení podle DIN EN 61439-1, dodatek 10.10.4.2.

\*\*\* Minimální vzdálenost k uzemněným, vodivým částem: Boční: 20mm / Horní: 50mm

\*\*\* a) Boční: 50mm / Horní: 100mm

\*\*\*\* Testováno s poj. vložkami s charakteristikou gG

\*\*\*\*\* 35°C Nnormální teplota; při 55°C se sníženým provozním proudem

## Technická data (Normy IEC/EN 60947-3)

Velikost	2						3					
<b>Technické vlastnosti</b>												
Jm. provozní napětí	$U_e$	V	400 AC	500 AC	690 AC	250 DC	440 DC	400 AC	500 AC	690 AC	250 DC	440 DC
Jm. provozní proud*	$I_e$	A	400	400	400	400	400	630	630	630	630	630
Konv. tep. proud ve volném prostoru s poj. vložkami*	$I_{th}$	A	400				630					
Konv. tep. proud ve volném prostoru se zkrat. propoj.*	$I_{th}$	A	520				910					
Jmenovitá frekvence	$f$	Hz	40-60	40-60	40-60	/	/	40-60	40-60	40-60	/	/
Jm. izolační napětí	$U_i$	V	1000 AC						1000 AC			
Celkové výkonové ztráty (bez pojistky)	$P_v$	W	1P - 9W, 3P - 28W						1P - 17W, 3P - 51W			
Výkonové ztráty při 80% $I_{th}$ (bez poj. vložek), **	$P_v$	W	1P - 6W, 3P - 17,9W						1P - 10,9W, 3P - 32,6W			
Jm. impulzní výdržné napětí	$U_{imp}$	kV	8						8			
Kategorie užití***			AC-23B	AC-22B	AC-21B	DC-22B	DC-21B	AC-23B	AC-22B	AC-21B	DC-22B	DC-21B
Jm. podmínění zkratový proud, ***, ****		kA	120 (500V), 100 (690V)						120 (500V), 100 (690V)			
Jm. krátkodobý výdržný proud	$I_{cw}$	kA	15/1s						15/1s			
<b>Poj. vložky</b>												
Velikost - DIN VDE 0636-2	-	-	2						3			
Max. jmenovitý proud (gG)	$I_n$	A	400	400	400	400	400	630	630	630	630	630
Max. dovolený ztrátový výkon pojistky	$P_a$	W	34						48			
<b>Svorky</b>												
Připojení na šroub			M10						M10 / M12			
Utahovací moment	$M_a$	Nm	30-35						30-35			
Ploché svorky, průřez příp. vodiče		mm <sup>2</sup>	Round conductor: 25-150 Cu, Laminated copper bar: 10 x 16 x 0,8 Cu						Laminated copper bar: 11 x 21 x 1 Cu			
Utahovací moment	$M_a$	Nm	23						23			
Prizmatické svorky, průřez příp. vodiče		mm <sup>2</sup>	(SP KVL2 P1); 120-240 Al/Cu						(SP KVL3 P1); 120-300 Al/Cu			
Utahovací moment	$M_a$	Nm	(SP KVL2 P1); 11						(SP KVL3 P1); 11			
Dvouúrovňové prizm. svorky, průřez příp. vodiče		mm <sup>2</sup>	(SP KVL2 P2); 2 x (120-150) Al/Cu						(SP KVL3 P2); 2 x (120-240) Al/Cu			
Utahovací moment	$M_a$	Nm	(SP KVL2 P2); 11						(SP KVL3 P2); 11			
Trmenové svorky, průřez příp. vodiče		mm <sup>2</sup>	95-300 Al/Cu						95-300 Al/Cu			
Utahovací moment	$M_a$	Nm	20						20			
<b>Stupeň krytí, přední strana</b>												
Zavřený kryt	-	-	IP20						IP20			
Otevřený kryt	-	-	IP10						IP10			
S kryty svorek a bočními kryty	-	-	IP2XC						IP2XC			
<b>Provoz</b>												
Okolní teplota *****	$T_{amb}$	°C	-25 ... +55						-25 ... +55			
Typ provozu	-	-	Nepřetržitý						Nepřetržitý			
Montážní poloha	-	-	vertikální, horizontální						vertikální, horizontální			
Nadm. výška	-	m	≤ 2000						≤ 2000			
Stupeň znečištění	-	-	3						3			
Kategorie přepětí	-	-	III						III			

\* Při montáži několika zařízení v rozváděči myslíte na snižující faktor jm. zatížení podle DIN EN 61439.

\*\* Referenční hodnoty pro výměnu zařízení podle DIN EN 61439-1, dodatek 10.10.4.2.

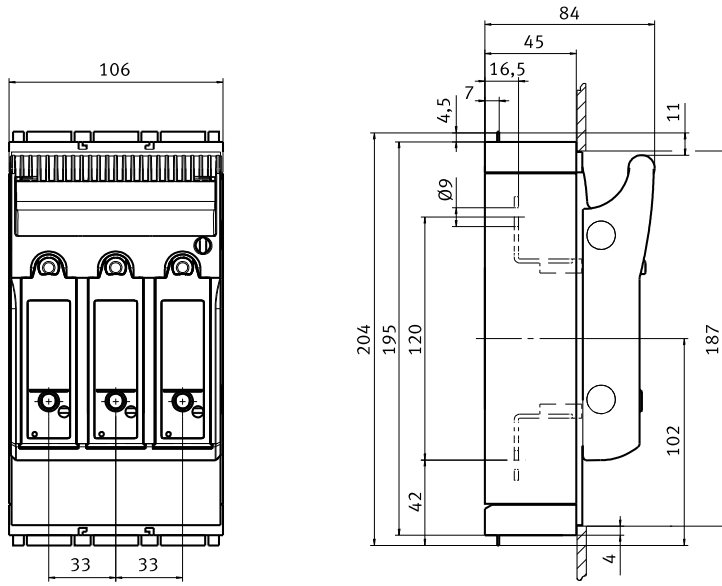
\*\*\* Minimální vzdálenost k uzemněným, vodivým částem: Boční: 20mm / Horní: 50mm

\*\*\*\* a) Boční: 50mm / Horní: 100mm

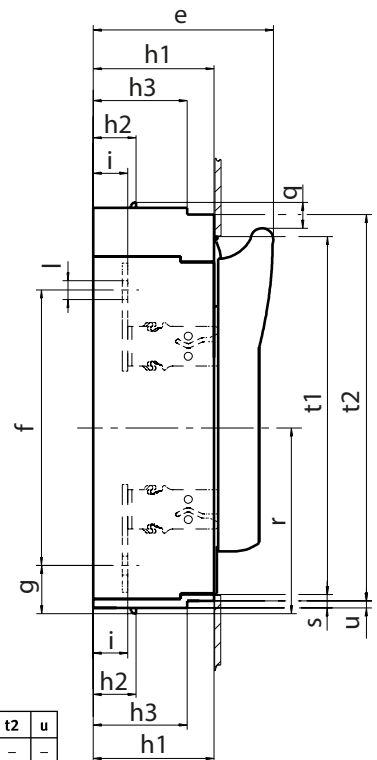
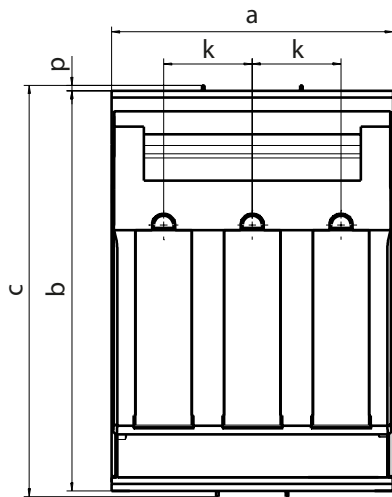
\*\*\*\*\* Testováno s poj. vložkami s charakteristikou gG

\*\*\*\*\* 35°C Nnormální teplota; při 55°C se sníženým provozním proudem

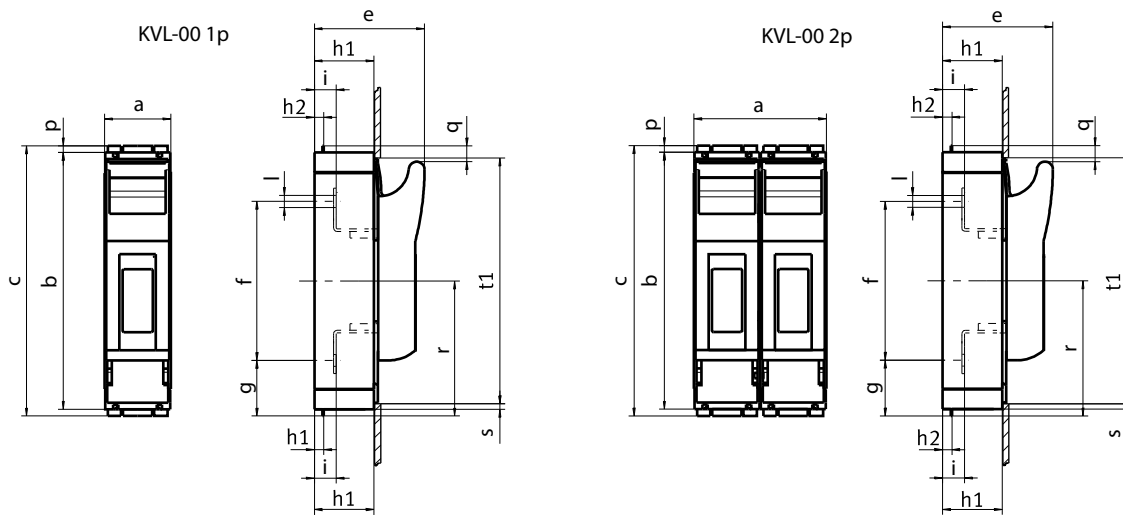
Technická data



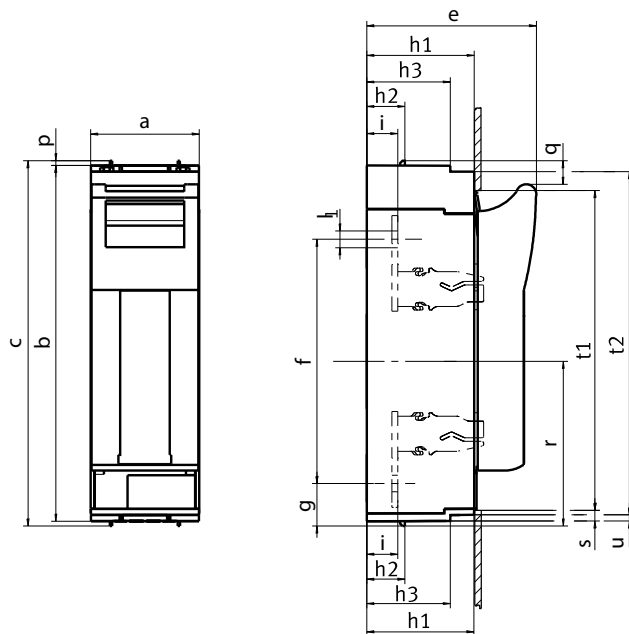
KVL-00 3p M8-M8
KVL-00 3p BC95-BC95
KVL-00 3p M8-M8 LED
KVL-00 3p BC95-BC95 LED



	a	b	c	e	f	g	h1	h2	h3	i	k	l	p	q	r	s	t1	t2	u
KVL-1 3p M10-M10 (LED)	184	298	306	117	185	46	70	32	-	25	58	Ø10,5	4	19	138	5	272	-	-
KVL-2 3p M10-M10 (LED)	210	298	306	134	205	36	90	32	70	26	66	Ø14	4	19	138	10	268	288	5
KVL-3 3p M10-M10 (LED)	250	298	306	143	205	36	90	32	70	26	82	Ø14	4	19	138	10	268	288	5

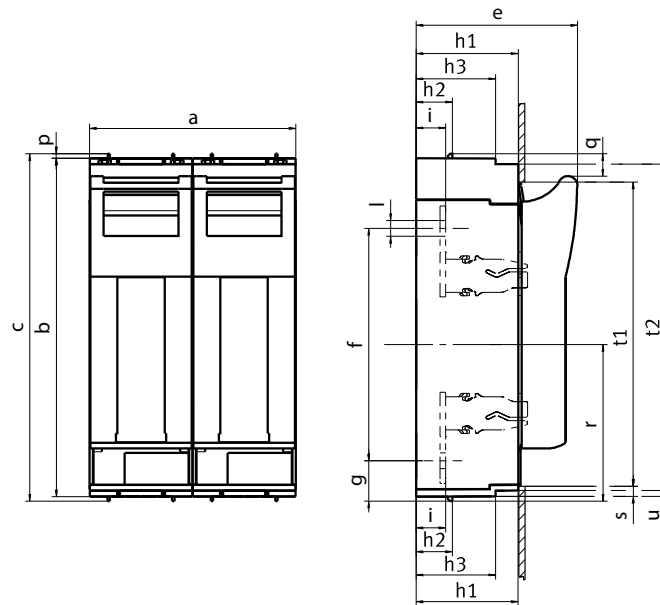


	a	b	c	e	f	g	h1	h2	h3	i	l	p	q	r	s	t1
KVL-00 1p M8-M8	50	195	204	84	120	42	45	7	-	16,5	∅9	4,5	12	102	5	187
KVL-00 2p M8-M8	100	195	204	84	120	42	45	7	-	16,5	∅9	4,5	12	102	5	187

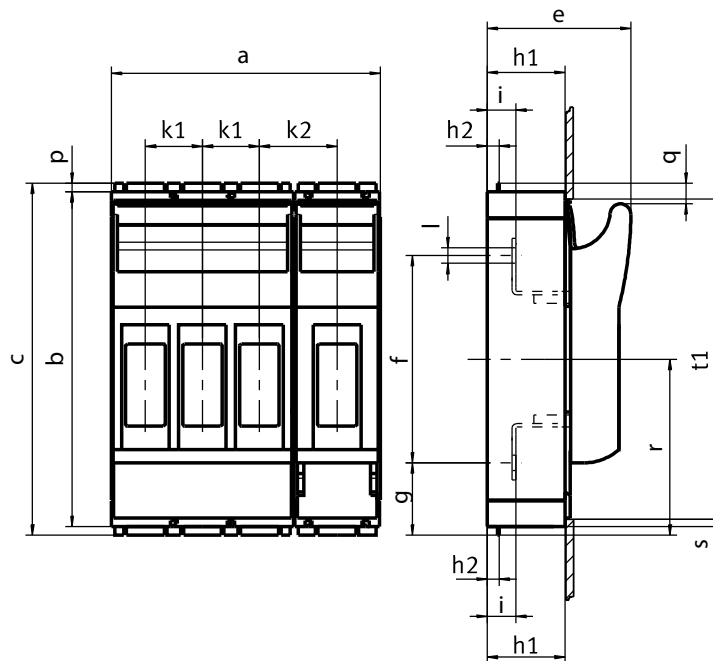


	a	b	c	e	f	g	h1	h2	h3	i	l	p	q	r	s	t1	t2	u
KVL-1 1p M10-M10	69	298	306	117	185	46	70	32	-	25	∅10,5	4	19	138	5	272	-	-
KVL-3 1p M10-M10	91	298	306	143	205	36	90	32	70	26	∅14	4	19	138	10	268	288	5

Technická data

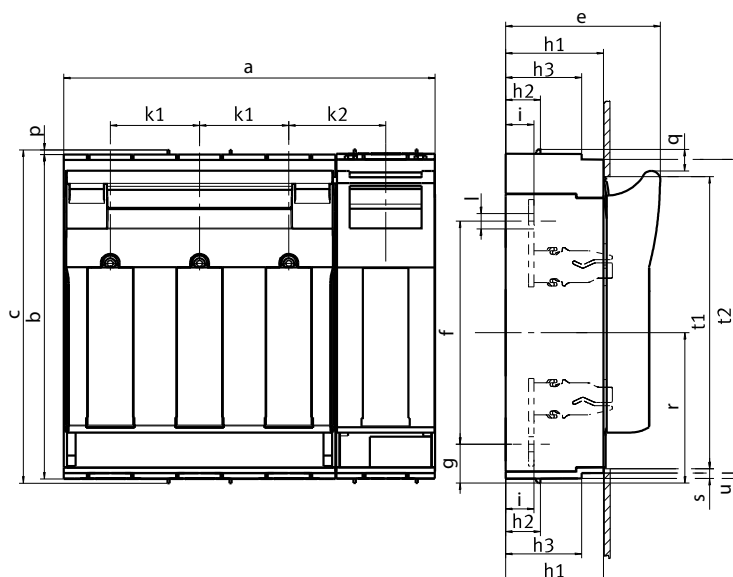


	a	b	c	e	f	g	h1	h2	h3	i	l	p	q	r	s	t1	t2	u
KVL-1 2p M10-M10	138	298	306	117	185	46	70	32	-	25	∅10,5	4	19	138	5	272	-	-
KVL-3 2p M10-M10	182	298	306	143	205	36	90	32	70	26	∅14	4	19	138	10	268	288	5



	a	b	c	e	f	g	h1	h2	h3	k1	k2	i	l	p	q	r	s	t1	t2	u
KVL-00 4p M8-M8	156	195	204	84	120	42	45	7	-	33	45	16,5	∅9	4,5	12	102	5	187	-	-





	a	b	c	e	f	g	h1	h2	h3	k1	k2	i	l	p	q	r	s	t1	t2	u
KVL-1 4p	254	298	306	117	185	46	70	32	-	58	69	25	Ø10,5	4	19	138	5	272	-	-
KVL-3 4p	341,5	298	306	143	205	36	90	32	70	82	89	26	Ø14	4	19	138	10	268	288	5

**Technická data - Přívodní svorky**

Technické vlastnosti			
Maximální zátěž			AC690V/DC1000V-250A
Tepelná výchylka			125°C UL94: V0
Srovnávací sledovací index			600
Svorky			
Max. průměr vodiče Ø14 mm			
průřez jednoho vodiče		mm <sup>2</sup>	25 - 95
průřez vícero vodičů		mm <sup>2</sup>	25 - 95
slaněný vodič (s dutinkou)		mm <sup>2</sup>	25 - 70
Utahovací moment	Ma	Nm	13
Stupeň krytí			IP20
Normy			EN 60998-1:2004; EN 60998-2:2004; EN 60999-1:2000; EN 60999-2:2003



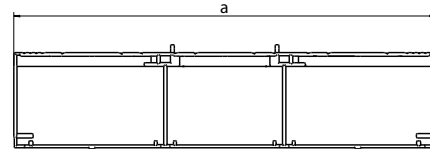
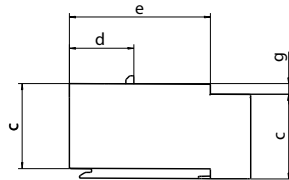
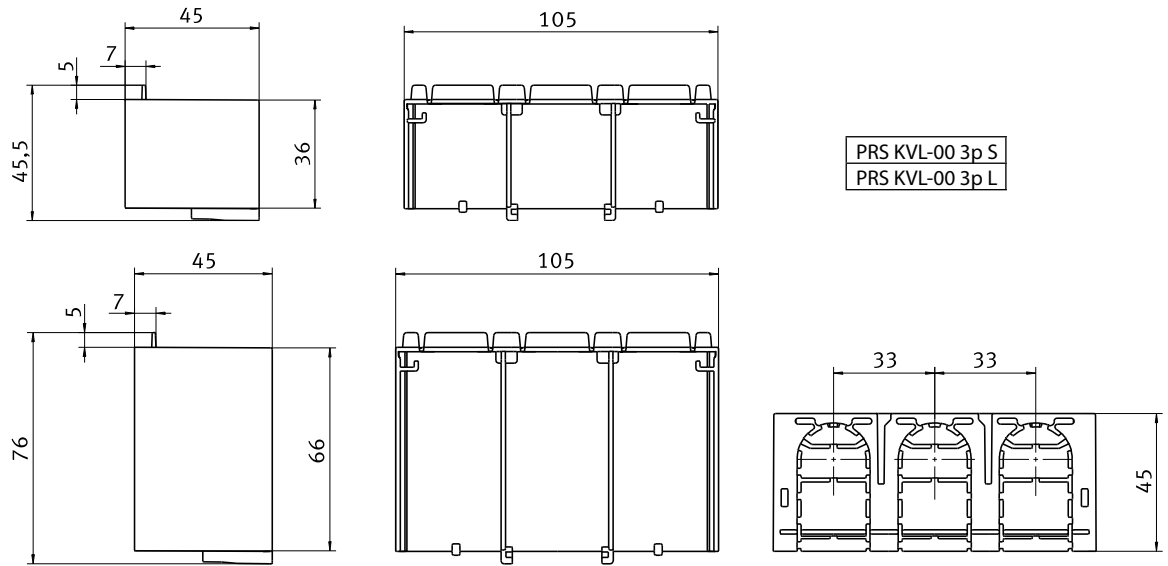
**Důležité**

Tyto svorky jsou vhodné pro hliníkové (Al) i měděné (Cu) vodiče. Věnujte prosím pozornost obvyklým pokynům pro manipulaci při připojení hliníkových vodičů. Očistěte kontaktní plochy a ošetřete je vhodným mazadlem.

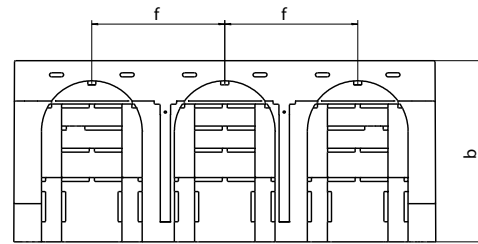
**Technická data - Fázové přípojnice**

Technické vlastnosti			
Jmenovitý průřez vodiče		mm <sup>2</sup>	50
Impulzní napětí		kV	≥8,5
Min. vzdušná vzdálenost		mm	>8
Min. povrchová vzdálenost		mm	>9
Max. provozní napětí		V	AC690
Stupeň krytí			IP20
Jmenovitý zkratový proud			IPK=25kA/0,1s, kapacita přepětí IPK, ICC 100kA - NH3 355A gL 500V
Dielektrická odolnost		kV/mm	≥32
Kapacita při 35°C okolní teploty v závislosti na průřezu napájení			
Dlka přípojnice		mm	max. 300
Napájení na začátku / na konci			
Max. proud Is na jednu fázi		A	250
Průřez přípojky		mm <sup>2</sup>	95
Další napájení			
Max. napájecí proud le na jednu fázi		A	250
Průřez přípojky		mm <sup>2</sup>	95
Kategorie přepětí / stupeň znečištění			III / 2
Normy			IEC 60947-1:2007

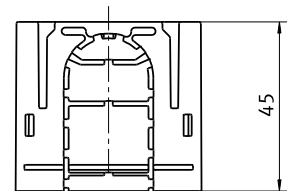
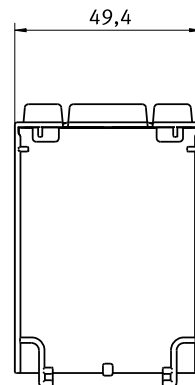
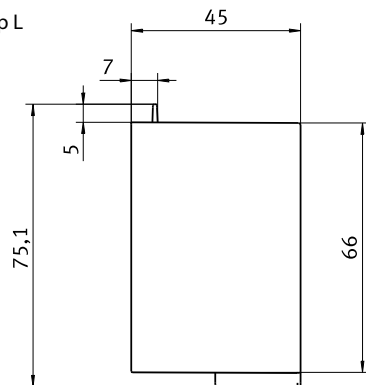
### Technická data



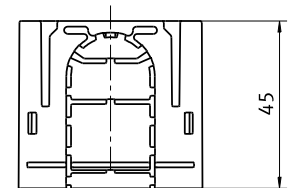
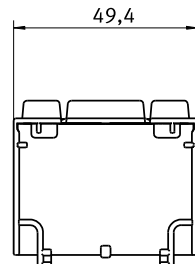
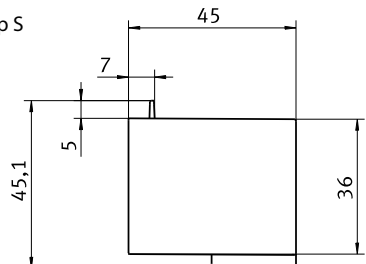
	a	b	c	d	e	f	g
PRS KVL-1 3p	184	70	42	32	-	58	-
PRS KVL-2 3p	210	90	42	32	70	66	5
PRS KVL-3 3p	250	90	42	32	70	82	5



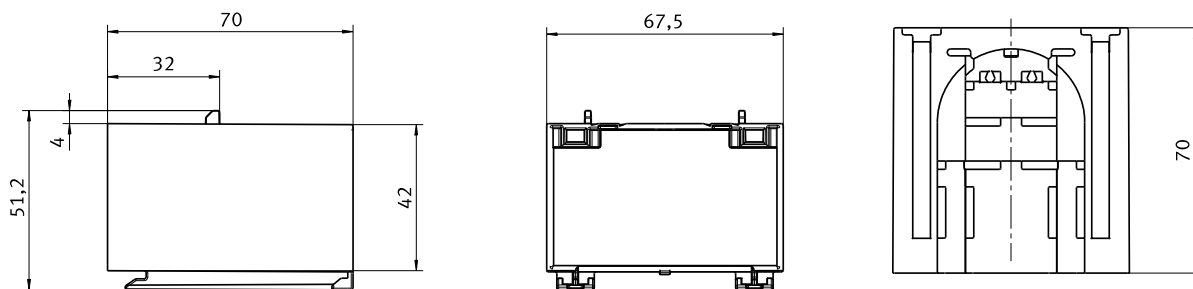
PRS KVL-00 1p L



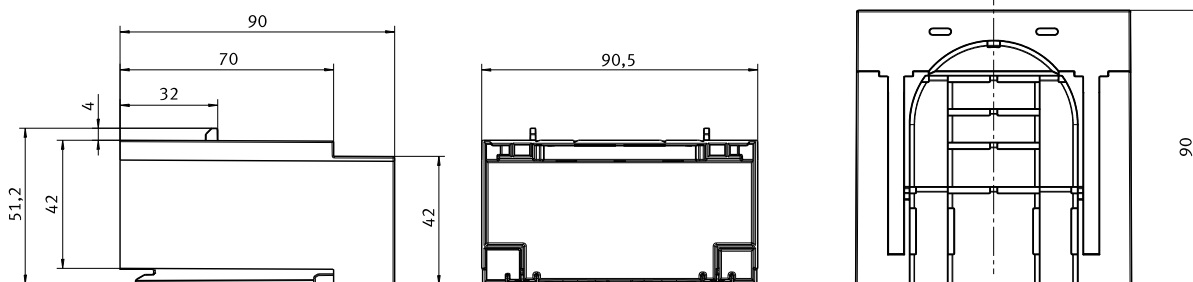
PRS KVL-00 1p S



PRS KVL-1 1p



PRS KVL-3 1p



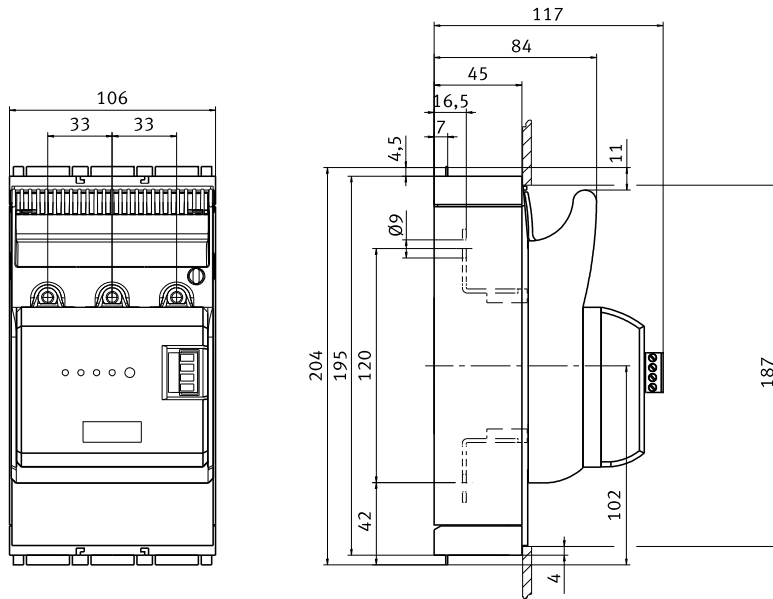
**Technická data - Elektronická jedn. sledování stavu pojistek EFMU KVL**

**Technické vlastnosti**

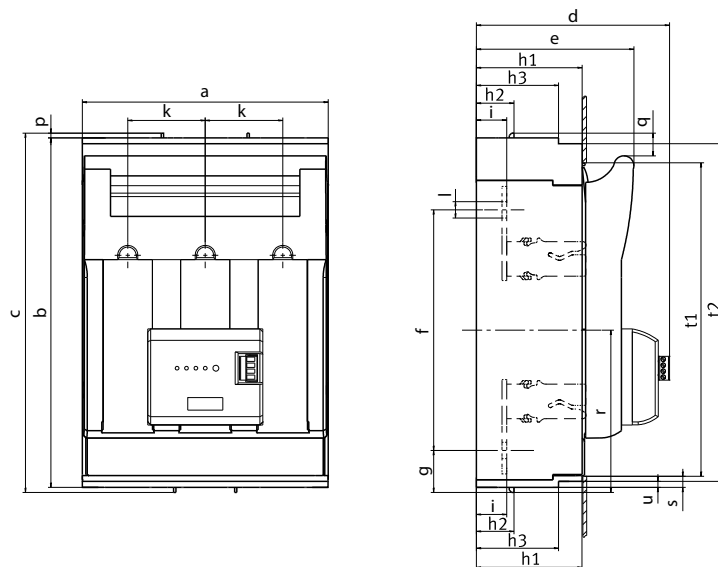
Jm. provozní napětí	$U_e$	V	AC400-500 (+/-10%)
Napájení			samo-napájené
Příkon		VA	1,5
Kategorie přepětí			230/400 V : III , (4kV) 500 V : II , (4kV)
Jmenovitá frekvence	f	Hz	50-60
Vstupní odpor			>1k Ohm/V
<b>Výstupní kanály</b>			
Výstupní kontakty			1NC/1NO
Maximální napětí		V	AC250/DC24
Max. spínaný proud		A	1
<b>Obecné informace</b>			
Indikace provozu			1 zelená LED
Indikace výstrahy			3 červené LED (F1, F2, F3)
Test funkce			Test tlač. pro relé + LED
EMC			IEC 61000-4-5/IEC 61000-4-4
Stupeň krytí			IP 3X
<b>Provozní podmínky</b>			
Okolní teplota	$T_{amb}$	°C	-5 ... +55

Žádná detekce paralelně zapojených pojistek!

## Technická data



KVL-00 3p M8-M8 + EFMU KVL-00 3p  
KVL-00 3p BC95-BC95 + EFMU KVL-00 3p



	a	b	c	d	e	f	g	h1	h2	h3	i	k	l	p	q	r	s	t1	t2	u
KVL-1 3p M10-M10 + EFMU KVL-1 3p	184	298	306	148	117	185	46	70	32	-	25	58	Ø10,5	4	19	138	5	272	-	-
KVL-2 3p M10-M10 + EFMU KVL-2 3p	210	298	306	165	134	205	36	90	32	70	26	66	Ø14	4	19	138	10	268	288	5
KVL-3 3p M10-M10 + EFMU KVL-3 3p	250	298	306	173	143	205	36	90	32	70	26	82	Ø14	4	19	138	10	268	288	5

### Technická data - Elektromech. jednotka sledování stavu poj. MPF MU KVL

#### Technické vlastnosti

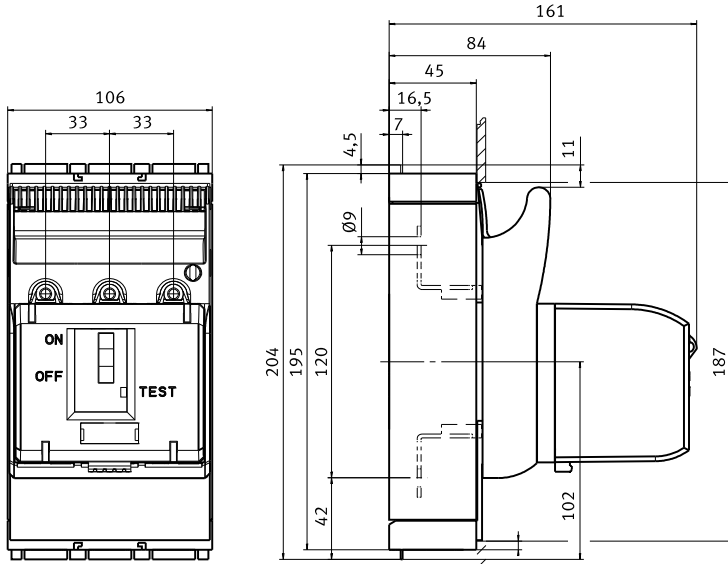
Jmenovité provozní napětí	$U_e$	V	AC24...690 DC24...250
Jmenovitá zkratová odolnost	$I_{cn}$	kA	100
Kategorie přepětí			230/400V : III (4kV) 500V : II (4kV)
Výstupní kanály			
Výstupní kontakty			1NC/1NO
Maximální napětí		V	AC230/DC24
Max. spínaný proud			2,5A...AC-12 / 1A...DC-13

Žádná detekce paralelně zapojených pojistek!

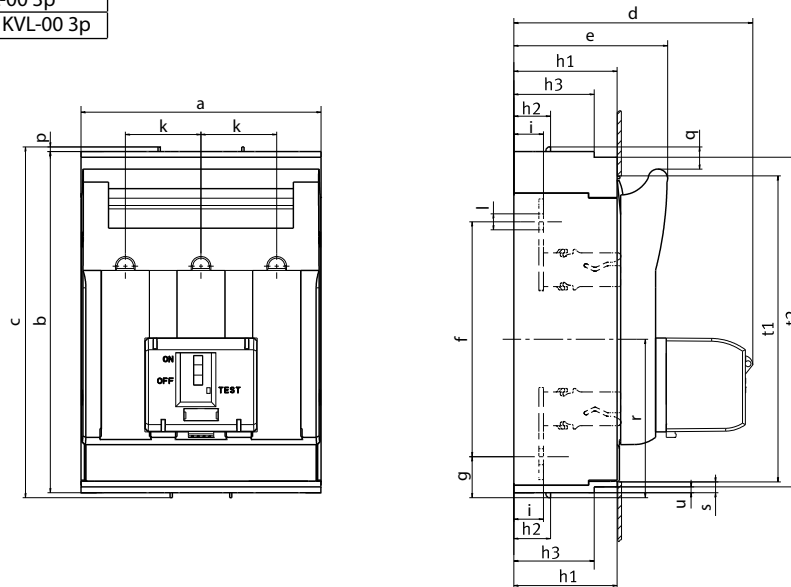
**Bezpečnostní pokyny**

Nelze použít ke sledování stavu v případě, že při poruše hrozí výskyt DC napětí vyššího než 300V (nebo vyššího než 600V v případě 3 paralelně zapojených okruhů).

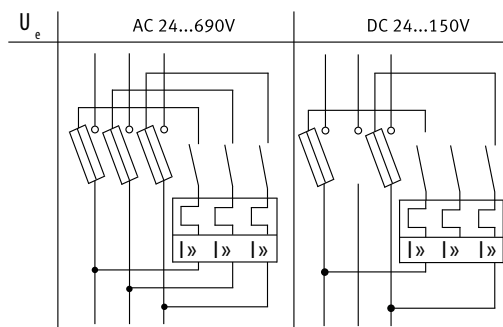
Pokud dojde k situaci, kdy musí být odpojeno nějaké zařízení na straně zátěže monitorovaných pojistek, ujistěte se, že nemůže dojít k výskytu parazitního napětí na jističi paralelně připojeném na k monitorovací jednotce.



KVL-00 3p M8-M8 + MPF MU KVL-00 3p  
 KVL-00 3p BC95-BC95 + MPF MU KVL-00 3p



	a	b	c	d	e	f	g	h1	h2	h3	i	k	l	p	q	r	s	t1	t2	u
KVL-1 3p M10-M10 + MPF MU KVL-1 3p	184	298	306	192	117	185	46	70	32	-	25	58	Ø10,5	4	19	138	5	272	-	-
KVL-2 3p M10-M10 + MPF MU KVL-2 3p	210	298	306	209	134	205	36	90	32	70	26	66	Ø14	4	19	138	10	268	288	5
KVL-3 3p M10-M10 + MPF MU KVL-3 3p	250	298	306	217	143	205	36	90	32	70	26	82	Ø14	4	19	138	10	268	288	5



## Technická data

### Řadové pojistkové odpínače typu HVL EK (vel. 000 a 00)

#### Technická data

Technické vlastnosti			HVL EK 000 1p		HVL EK 000 3p		HVL EK 00 1p		HVL EK 00 3p	
Konvenční tepelný proud ve volném prostoru*	$I_{th}$	A					160			
Jm. izolační napětí	$U_i$	V					AC 690			
Jm. výdržné napětí	$U_{imp}$	kV					6			
Jmenovitá frekvence		Hz					50 (40-60)			
Kategorie užití			AC-21B	AC-22B	AC-21B	AC-22B	AC-21B	AC-22B	AC-21B	AC-22B
Jm. provozní proud	$I_e$	A	160	125	160	100	160	125	160	125
Jm. provozní napětí	$U_e$	V	230 AC	690 AC	400 AC	500 AC	230 AC	690 AC	400 AC	500 AC
Jm. podmínění zkratový proud		$kA_{eff}$					63			
Mechanická odolnost (provozní cykly)							1600			
Elektrická odolnost (provozní cykly)							200			
Odvod ztrát. tepla (bez pojistky)		W	3,74		10,2		3,74		10,2	
Stupeň krytí (zavřený kryt)							IP20			
Stupeň krytí (otevřený kryt)							IP10			
Stupeň znečištění							3			
Přípustná okolní teplota**		°C					-25 ÷ +55			
Teplota skladování		°C					-30 ÷ +70			

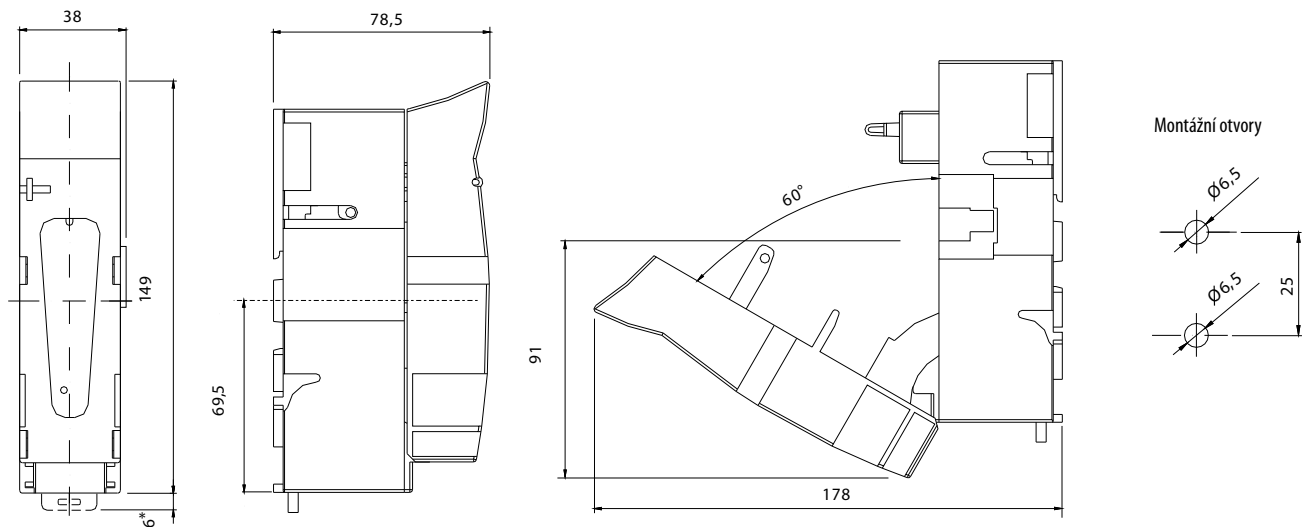
\* V případě montáže v rozváděči, tepelný proud musí být přepočítán ( $I_{th}$  x snižující faktor), v závislosti na počtu věstavených zařízení (viz tabulka 1).

\*\* V případě použití v teplotním rozsahu +45°C až +55°C, tepelný proud ( $I_{th}$ ) by měl být snížen o 5%-10%.

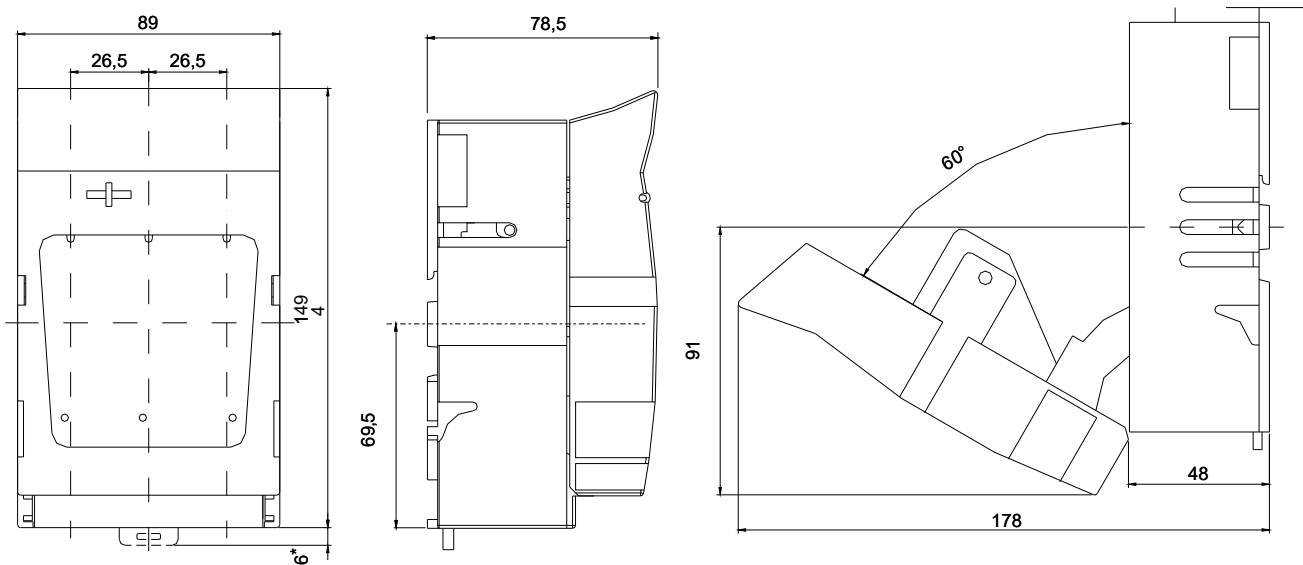
Tabulka 1

Počet věstavených zařízení	2 - 3	4 - 5	6 - 9	>9
Snižující faktor	0,9	0,8	0,7	0,6

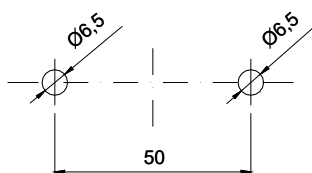
HVL EK 000 1p



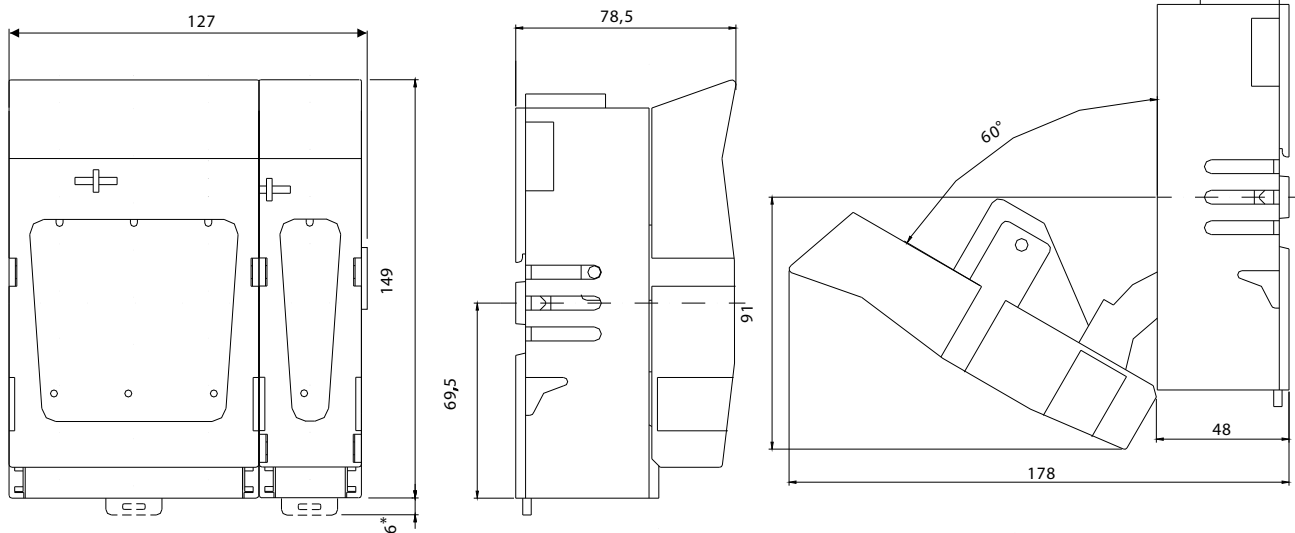
HVL EK 000 3p



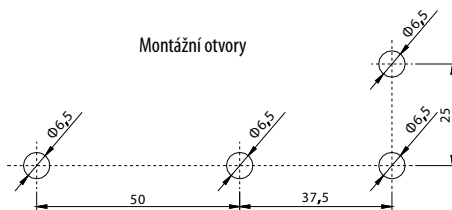
Montážní otvory



HVL EK 000 4p



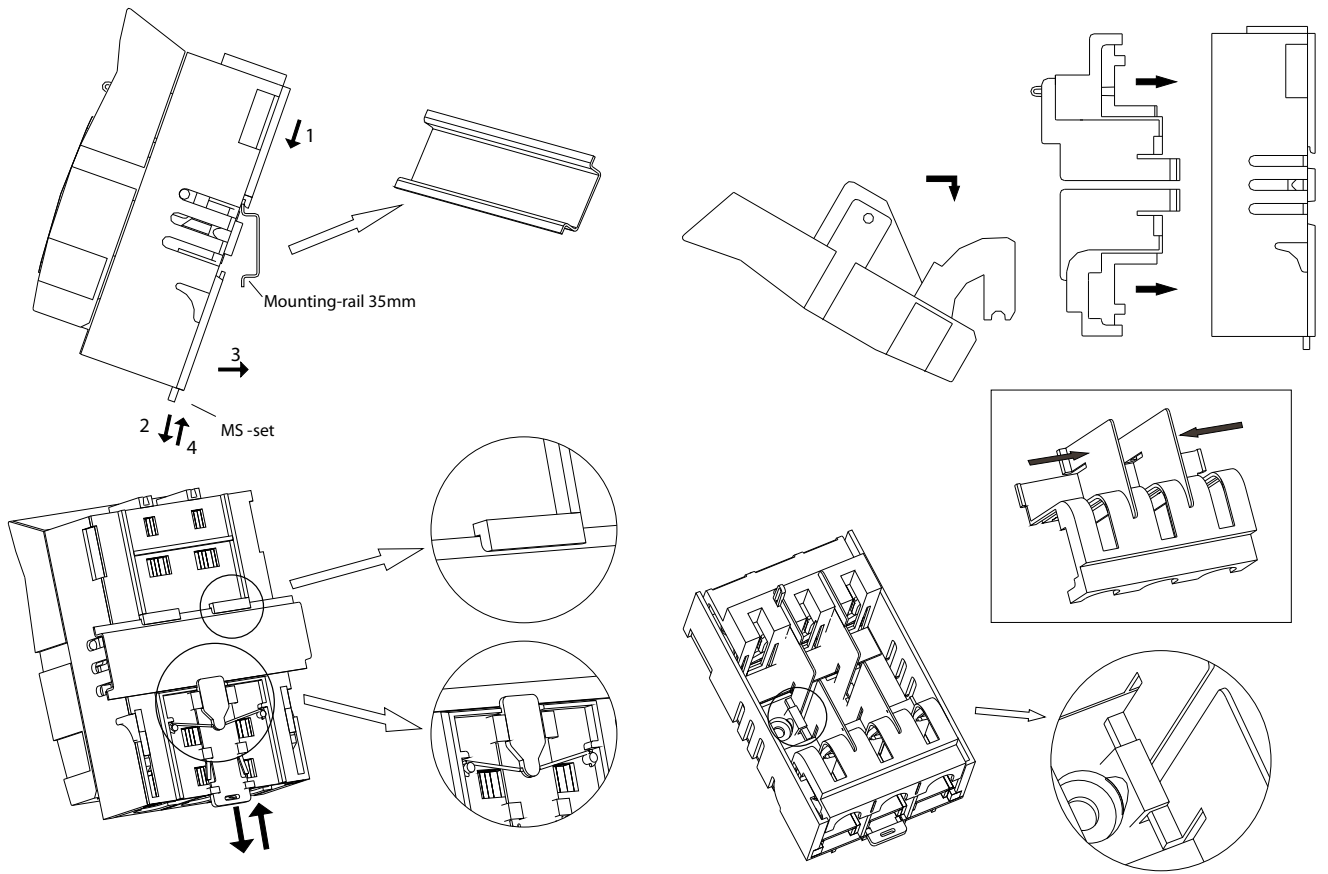
Montážní otvory



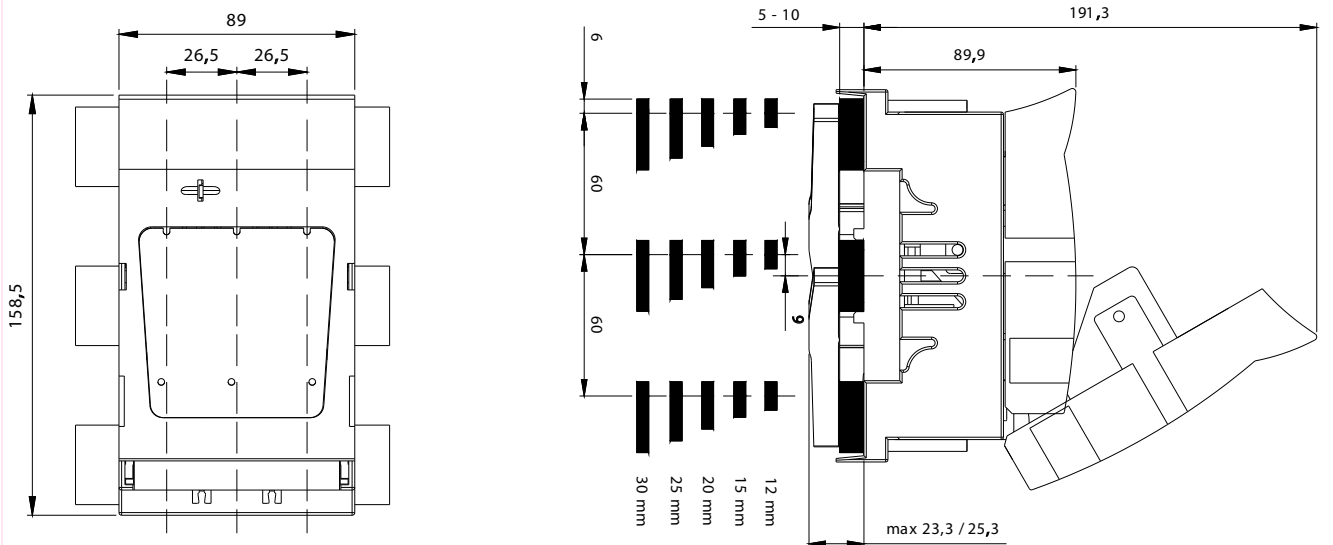


Technická data

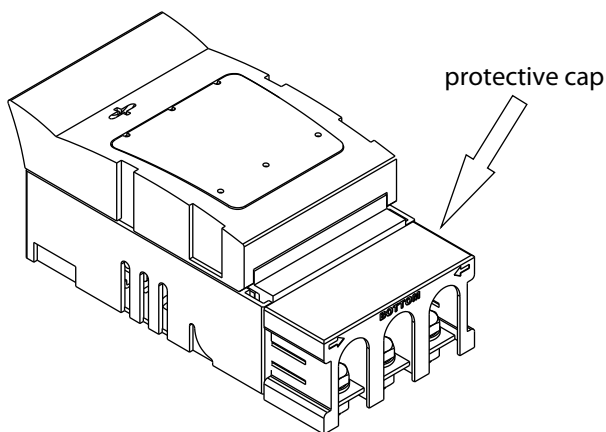
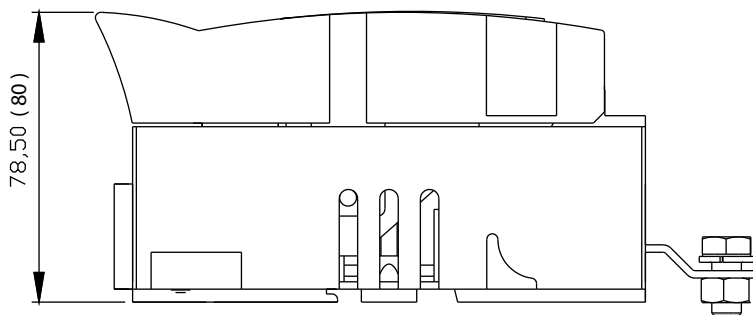
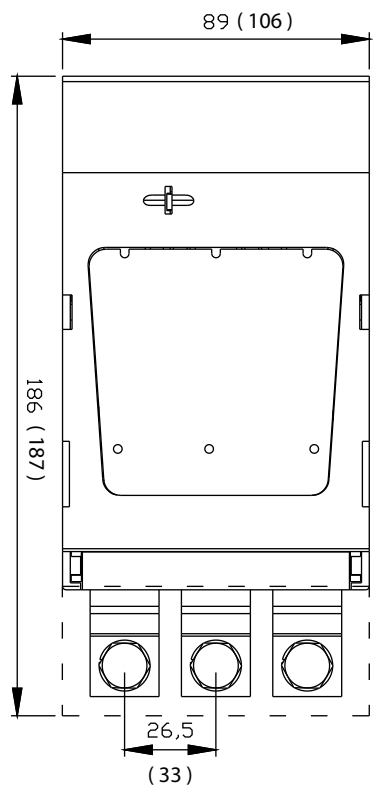
HVL EK 000 – návod k montáži



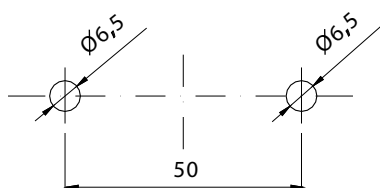
HVL-B EK 000 3p



HVL-P EK 000 3P

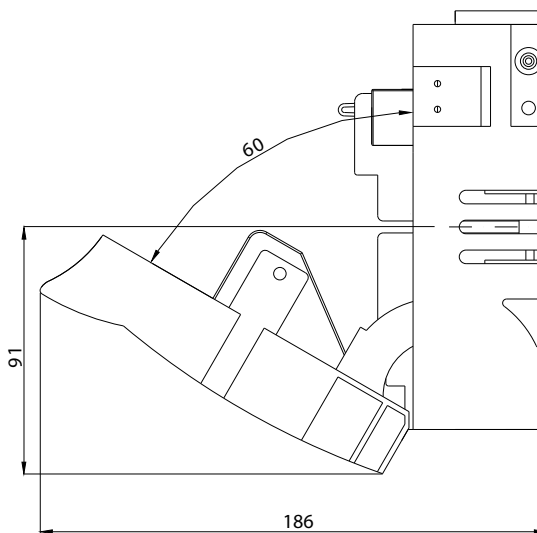
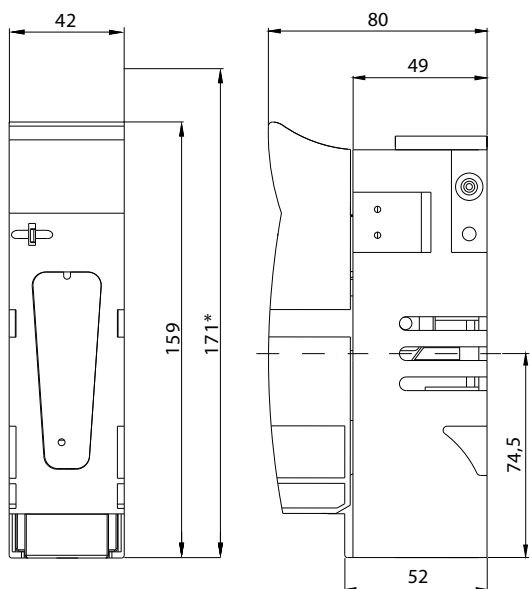


Montážní otvory

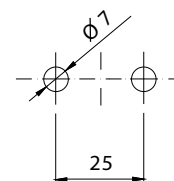


HVL-P EK 000 3p je dodáván s ochrannými kryty (horní i dolní). HVL-P EK 00 3p je dodáván bez ochranných krytů.

HVL EK 00 1p

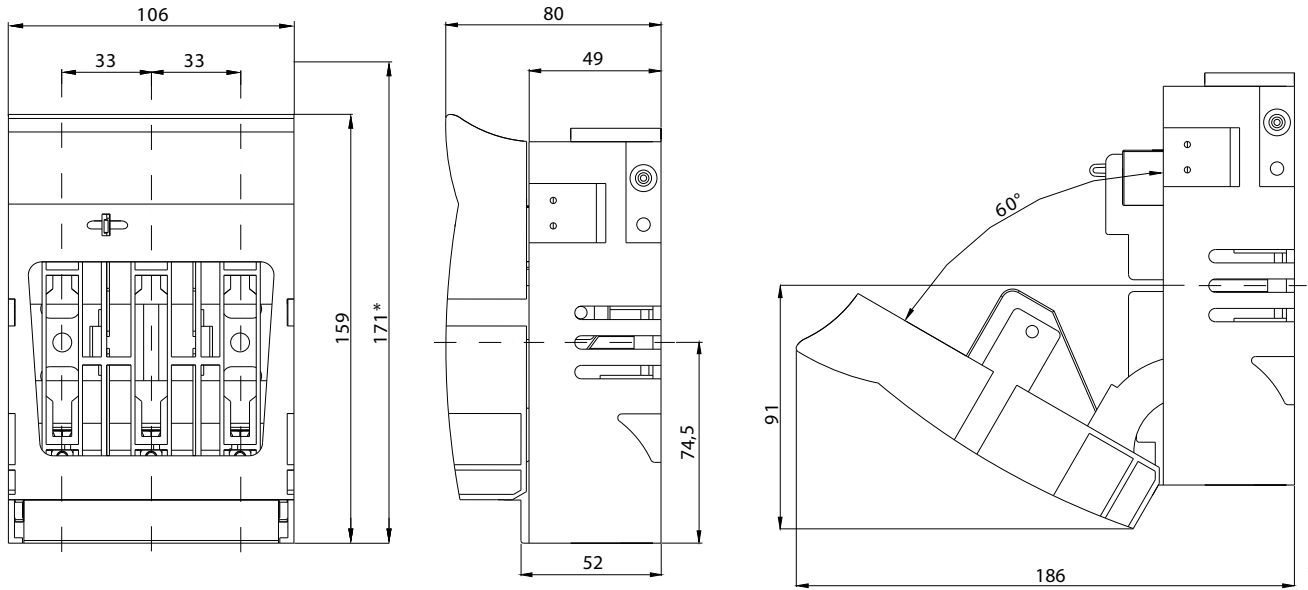


Montážní otvory

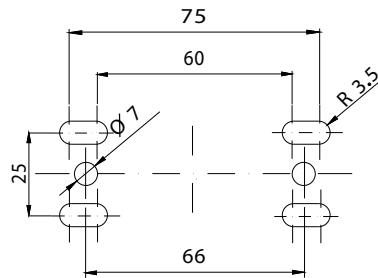


### Technická data

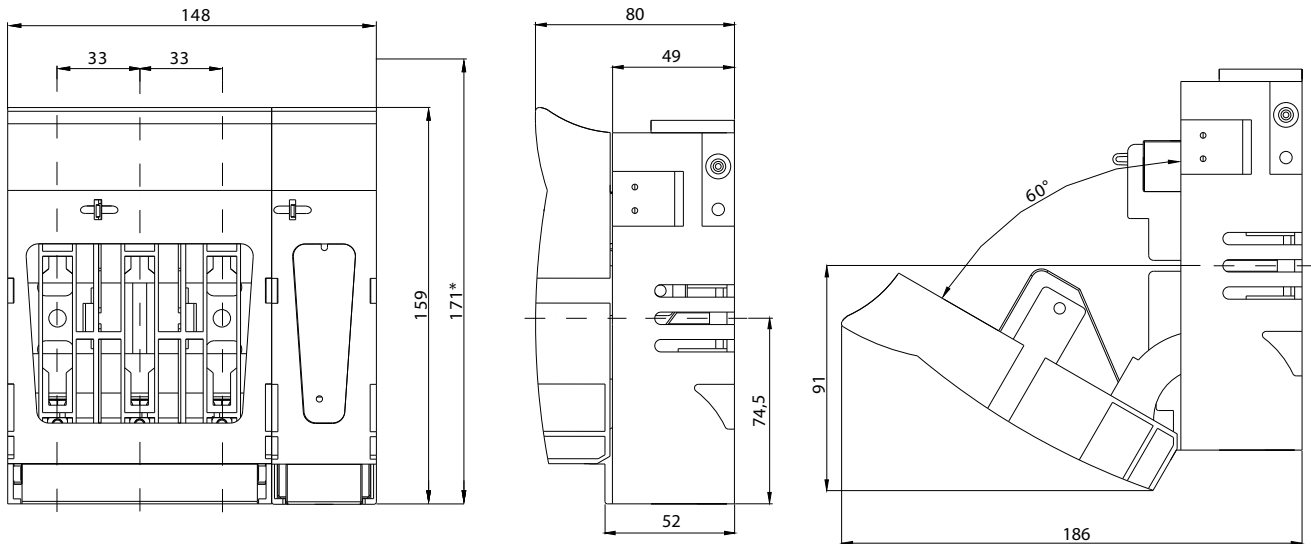
HVL EK 00 3p



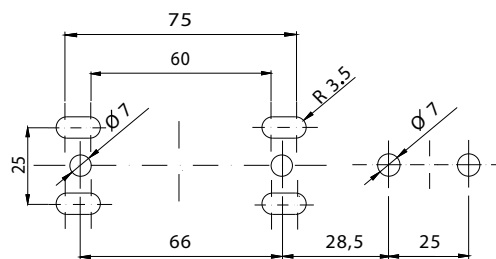
Montážní otvory



HVL EK 00 4p



Montážní otvory



\* S montážním setem pro montáž na 2 DIN lišty vzdálených od sebe 125mm, nebo 150mm

