

# ETIBUSBAR

Podpůrné a přípojovací prvky	734
Odpínače a pojistkové spodky pro nožové (NH) pojistky	739
Odpínače a pojistkové spodky pro D pojistky	740
Adaptéry pro zařízení	739
Technická data	743



## PŘÍSLUŠENSTVÍ PRO 60MM PŘÍPOJNICOVÉ SYSTÉMY



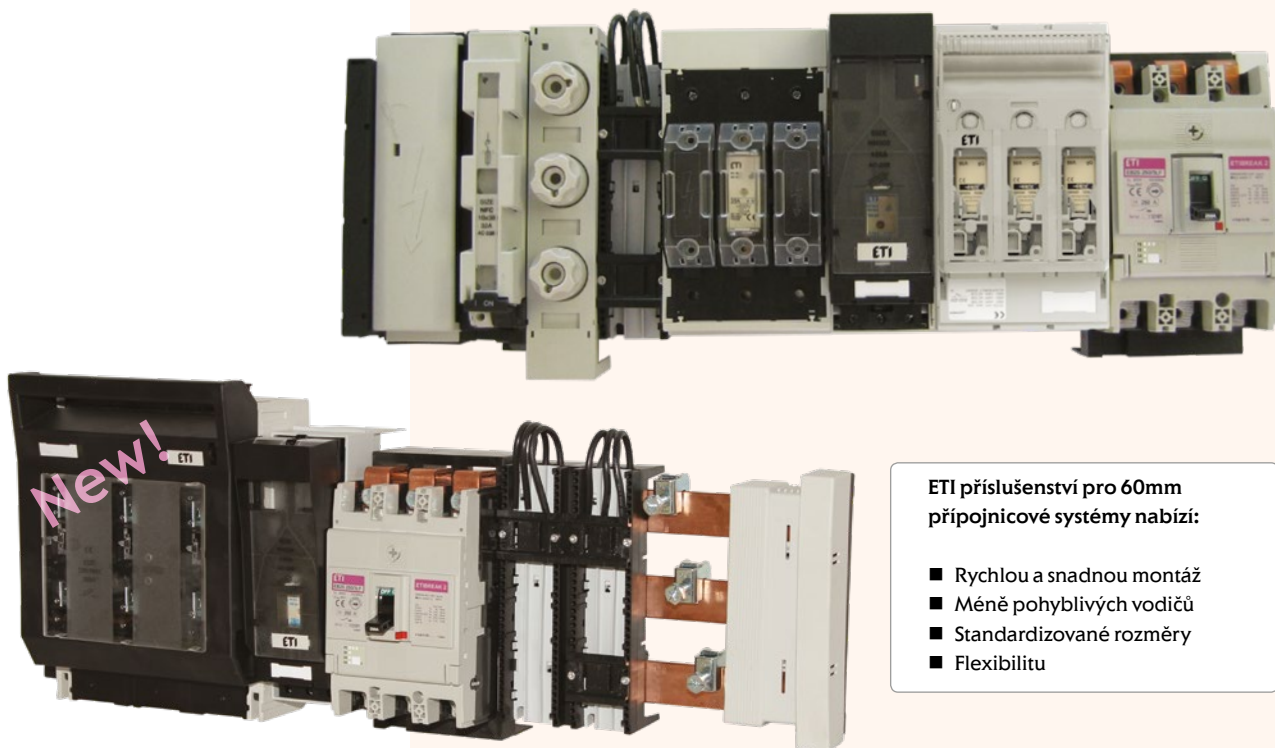
## Příslušenství pro 60mm přípojnicové systémy

### Popis

Pomocí systému přípojníc (Busbar) lze dosáhnout rychlejší montáže a připojení elektrických komponent a vyšší hustoty elektrických komponent na jednotku plochy. Tento způsob šetří čas, který je vyžadován při montáži, a také šetří místo potřebné pro instalaci. Hlavním rysem systému přípojníc je, že všechny komponenty jsou instalovány na přípojnice, které dodávají komponentům pevnost a zároveň napájení těchto komponent přímo z přípojníc. Pro dokončení zapojení elektrických součástí je třeba provést pouze zapojení větví ke spotřebičům / spotřebitelům. Systém přípojníc je snadné dodatečně rozšířit, protože jedinou podmínkou je prodloužení měděných přípojníc. Sortiment pro systémy přípojníc od ETI nabízí širokou škálu položek pro přímou montáž na systém přípojníc, v nabídce jsou také speciální adaptéry, pomocí kterých se mohou připojit k dalším součástem, které se připevňují k montážní desce.

### Oblast použití a vlastnosti

Systémy přípojníc se používají všude tam, kde chceme dosáhnout vysoké viditelnosti a kompaktnosti uvnitř elektrických skříní bez zbytečného dalšího zapojení. Systém přípojníc lze použít v případě změn nebo rozšíření stávajících elektrických rozvaděčů, protože kompaktnější systém ušetří místo nebo je jediným způsobem, jak zajistit správné řešení. Přípojnicové systémy se zpravidla používají v průmyslovém prostředí, kde je konstrukce elektrických rozvaděčů vyrobena funkčním blokem a kde by měla být zajištěna vysoká viditelnost elektrických součástí pro snadnou a rychlou údržbu v případě poruch a prostojů.



### ETI příslušenství pro 60mm přípojnicové systémy nabízí:

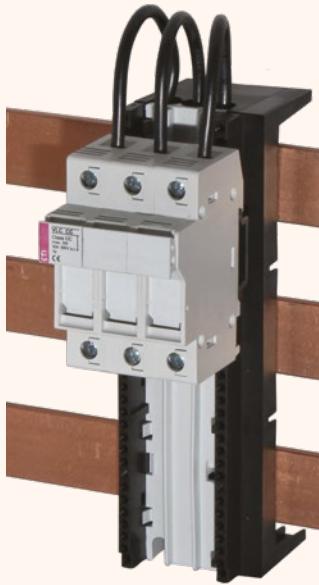
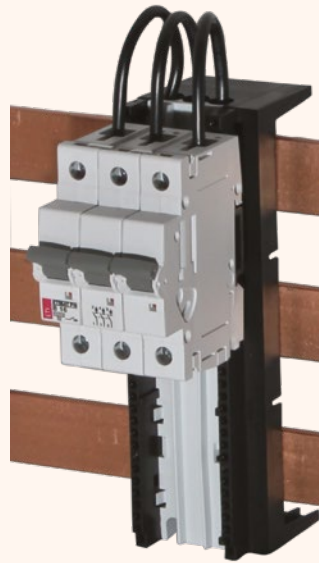
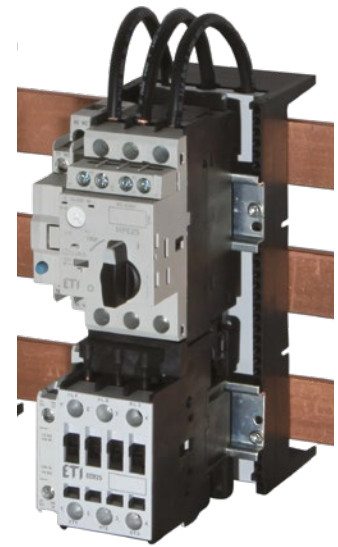
- Rychlou a snadnou montáž
- Méně pohyblivých vodičů
- Standardizované rozměry
- Flexibilitu

### Výhody

- ⚡ Široké oblasti použití
- ⚡ Malé množství jednotlivých částí
- ⚡ Bez požadavků na úpravu komponent
- ⚡ Vysoká flexibilita
- ⚡ Inovativní a sofistikované řešení
- ⚡ Jednoduché na montáž
- ⚡ V souladu s IEC 60439-1, VDE 0660 část 500

### Použití

- ⚡ Průmysl a distribuce elektrické energie
- ⚡ Hlavní a podružné rozváděče
- ⚡ Ochrana kabelů a vodičů
- ⚡ Ochrana motorů

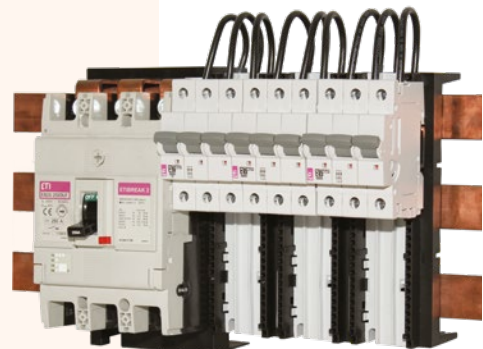
**Příklady:**

 1x DA-60/32/54/1  
 1x VLC 10, 3-pole

 1x DA-60/32/54/1  
 1x ETIMAT P10, 32A

 1x DA-60/32/72/2  
 1x MPE 25 + UVT + ECCMPE25  
 1x CEM 25 + BXCMLC

**Příklad 1**

Typ	Obj. kód	Počet komponentů [ks]
DVL-60/183	001696050	2
CHVL-60/183	001696152	2
DA-60/250/3/FE-5	001696162	1
EB2S 250/3LF 250A 3p	004671813	1


**Příklad 2**

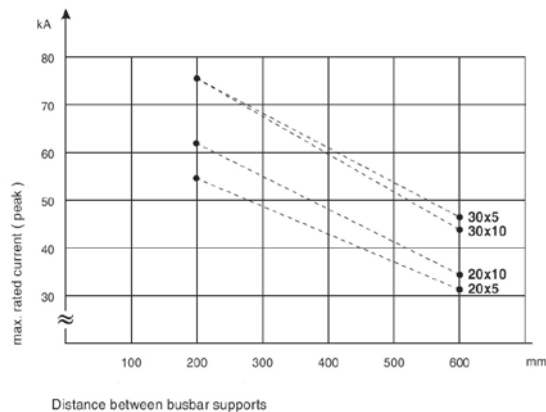
Typ	Obj. kód	Počet komponentů [ks]
DA-60/32/54/1	001696081	3
ETIMAT P10, C 32A, 3p	273231109	3
DA-60/250/3/FE-5	001696162	1
EB2S 250/3LF 250A 3p	004671813	1



**Podpůrné a připojovací prvky (60mm přípojnicový systém)**

Typ	Obj. kód	Popis	Balení [ks]
BBS-60/1	001696000	1-p podpěra pro přípojnice o tloušťce 5-10mm a šířce 20mm / 30mm	10
BBS-60/3	001696001	3-p podpěra pro přípojnice o tloušťce 5-10mm a šířce 20mm / 30mm	10
BBS-60/4	001696002	4-p podpěra pro přípojnice o tloušťce 5-10mm a šířce 20mm / 30mm	10
BBS-60/3-A25	001696003	3-p podpěra pro přípojnice o tloušťce 5-10mm a šířce 20mm / 30mm se svorkami 25mm <sup>2</sup>	5
BBS-60/3-A16	001696004	3-p podpěra pro přípojnice o tloušťce 5-10mm a šířce 20mm / 30mm se svorkami 16mm <sup>2</sup>	5
H5-BBS	001696005	vložka pro kompenzaci výšky přípojnic, 5mm	100
L-BBS-60/3	001696006	boční kryt podpěry přípojnic, 3-p	10
L-BBS-60/4	001696007	boční kryt podpěry přípojnic, 4-p	10
S-BBS-60/3	001696008	boční kryt podpěry přípojnic (BBS-60/3-A), 3-p	10
BBC-60/3	001696009	kryt přípojnic (3-p), krycí rozsah 27-50mm/ks	50
BBC-60/4	001696010	kryt přípojnic (4-p), krycí rozsah 27-50mm/ks	50
BBC-1/20	001696011	kryt přípojnic (1-p) pro jednu přípojnic 5-10mm x 20mm, délka 1m	20
BBC-1/30	001696012	kryt přípojnic (1-p) pro jednu přípojnic 5-10mm x 30mm, délka 1m	20
CM-60/250/3	001696013	připojovací modul 250A, 3-p, svorky 1,5-70mm <sup>2</sup>	1
CM-60/250/4	001696014	připojovací modul 250A, 4-p, svorky 1,5-70mm <sup>2</sup>	1
CM-60/250/3/120-5	001696015	připojovací modul 250A, 3-p, svorky 16-120mm <sup>2</sup> pro měděný vodič nebo přípojnic 5mm	1
CM-60/250/3/120-10	001696016	připojovací modul 250A, 3-p, svorky 16-120mm <sup>2</sup> pro měděný vodič nebo přípojnic 10mm	1
CM-60/630/3	001696017	připojovací modul 630A, 3-p, svorky 70-300mm <sup>2</sup>	1
CM-60/630/F/3	001696018	připojovací modul 630A, 3-p, upínací rozsah 11x21mm pro měděnou přípojnic	1
CT-5/16	001696019	Svorka s upínacím rozsahem 1,5-16mm <sup>2</sup> pro přípojnic 5mm	50
CT-5/35	001696020	Svorka s upínacím rozsahem 1,5-35mm <sup>2</sup> pro přípojnic 5mm	15
CT-5/50	001696021	Svorka s upínacím rozsahem 1,5-50mm <sup>2</sup> pro přípojnic 5mm	15
CT-5/70	001696022	Svorka s upínacím rozsahem 16-70mm <sup>2</sup> pro přípojnic 5mm	15
CT-5/120	001696023	Svorka s upínacím rozsahem 16-120mm <sup>2</sup> pro přípojnic 5mm	15
CT-5/185	001696024	Svorka s upínacím rozsahem 16-185mm <sup>2</sup> pro přípojnic 5mm	15
CT-10/16	001696025	Svorka s upínacím rozsahem 1,5-16mm <sup>2</sup> pro přípojnic 10mm	50
CT-10/35	001696026	Svorka s upínacím rozsahem 1,5-35mm <sup>2</sup> pro přípojnic 10mm	15
CT-10/50	001696027	Svorka s upínacím rozsahem 1,5-50mm <sup>2</sup> pro přípojnic 10mm	15
CT-10/70	001696028	Svorka s upínacím rozsahem 16-70mm <sup>2</sup> pro přípojnic 10mm	15
CT-10/120	001696029	Svorka s upínacím rozsahem 16-120mm <sup>2</sup> pro přípojnic 10mm	15
CT-10/185	001696030	Svorka s upínacím rozsahem 16-185mm <sup>2</sup> pro přípojnic 10mm	15
PT-30/34x10	001696031	Plochá svorka pro přípojnic o šířce až 30mm, upínací rozsah 34x34x10mm	3
PT-40/34x10	001696150	Plochá svorka pro přípojnic o šířce až 40mm, upínací rozsah 34x34x10mm	3
PT-50/34x10	001696151	Plochá svorka pro přípojnic o šířce až 50mm, upínací rozsah 34x34x10mm	3
BBCH-60/144	001696032	Univerzální kryt pro 3-p přípojnic 5-10mm, krycí rozsah 144mm (externí kryt pro svorky typu CT-...)	1
BBCH-60/84	001696033	Univerzální kryt pro 3-p přípojnic 5-10mm, krycí rozsah 84mm (externí kryt pro svorky typu CT-...)	1

BBS-60/... lze uzpůsobit pro přípojnic o šířce 20mm nebo 30mm a tloušťce 5-10 mm.



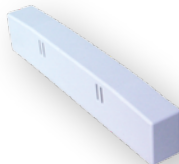
BBS-60/3



BBS-60/3-A25



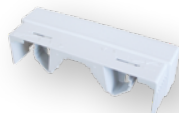
H5-BBS



L-BBS



S-BBS-60-3



BBC-60/3



BBC-1/30



CM-60/250



CM-60/630



CT-5, 10/...



PT-30/34x10



BBCH-60/144



BC-20x5-30x10

## NV/NH řadové pojistkové odpínače KVL pro montáž na přípojnice

### Jednotná velikost krytů

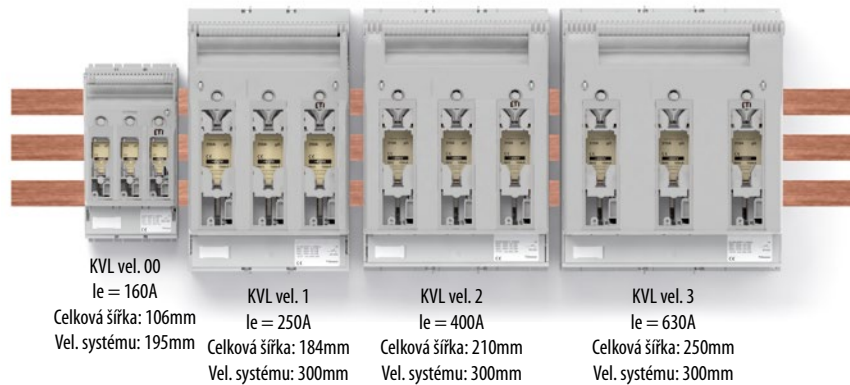
KVL řadové pojistkové odpínače v různých pojistkových velikostech mohou být sjednoceny v jedné řadě a zakryty jedním krycím panelem. Nový sortiment obsahuje podpěrné kryty ve vzdálenostech 32, 60, 70 a 90 mm nad přípojnici.

KVL-B odpínače jsou určeny pro montáž přímo na přípojnice (odpínače pro montáž na panel a DIN lištu - viz kat. NV/NH).

- Dostupné v 1- a 3- pólových variantách
- Dostupné velikosti: 00, 1, 2, 3
- Pro nožové pojistky velikosti 000, 00, 1, 2, 3

### Montáž na přípojnice

Odpínače KVL-00 až KVL-3 lze upevnit přímo na přípojnice (60mm systém) - bez nutnosti vrtání, apod.

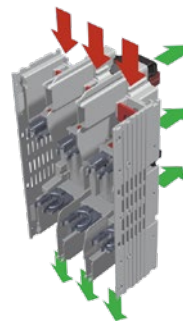


### Praktické výhody



#### Jednotná velikost krytů pro všechny velikosti

- Zaměnitelná hloubka uchycení 4 různými podpěrnými prvky (32mm, 60mm, 70mm, 90mm)

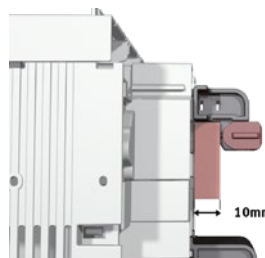


#### Úspora místa

- varianta s integrovanými napájecími svorkami
- napájení z přípojníc a bezpečné vývody pro obvod
- podpěry přípojníc až do šířky 20mm, výška max. 19mm.

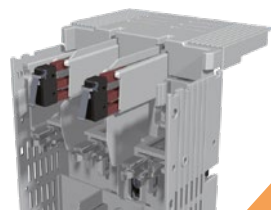
#### Jednoduché přizpůsobení

- přizpůsobení uchycení na přípojnice s tloušťkou 5mm nebo 10mm
- jednoduchá úprava přívodu vodiče z horní či dolní strany

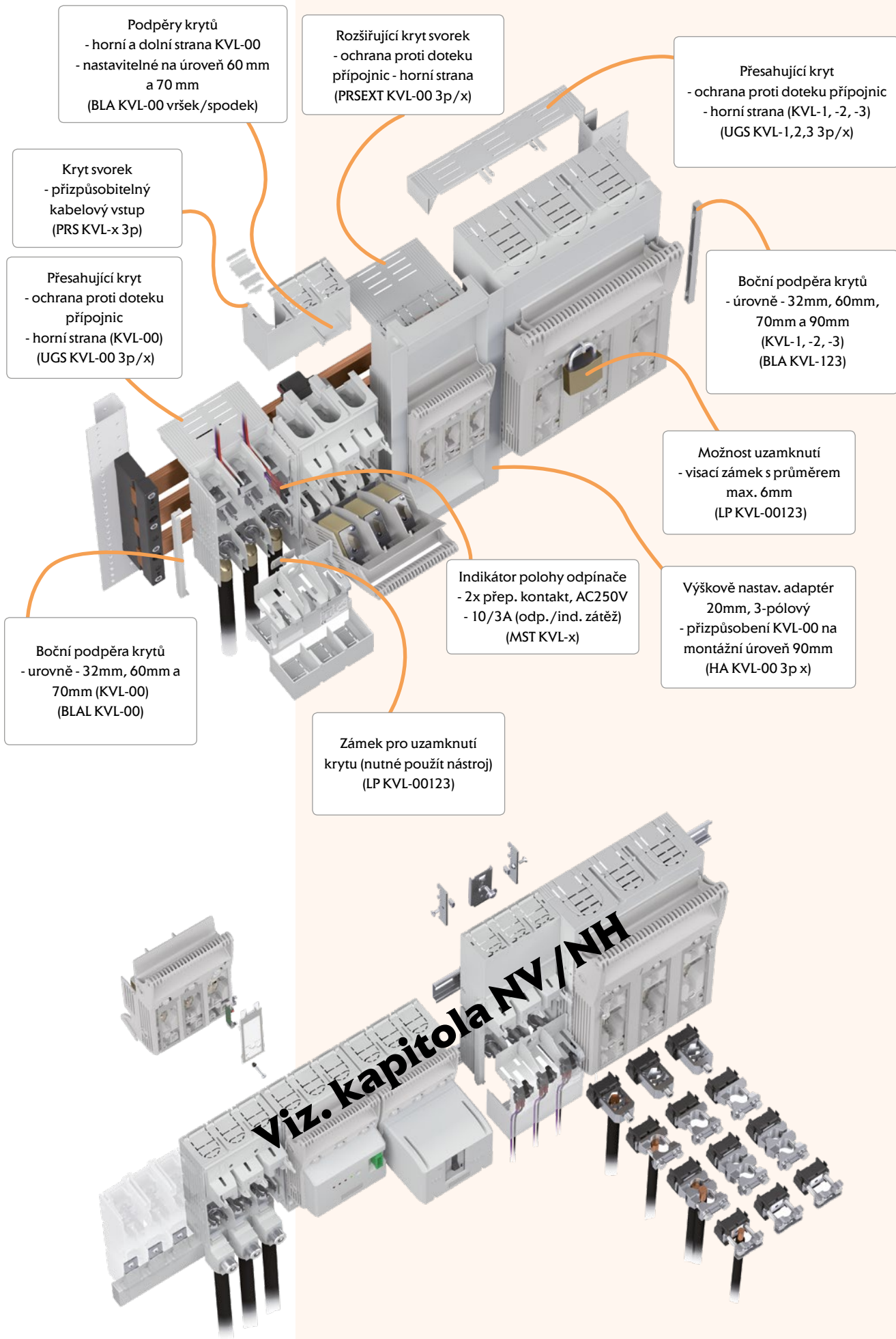


#### Spínač pro indikaci polohy spínače či vybavení pojistek

- Dvojitý monitorování každé jednotky
- Rozdílné funkce obvodů
- Široké možnosti použití díky vysoké spínací schopnosti 10/3A (odporová/ind. zátěž) AC250V



**Nová generace!**



Podpěry krytů  
- horní a dolní strana KVL-00  
- nastavitelné na úroveň 60 mm  
a 70 mm  
(BLA KVL-00 vršek/spodek)

Rozšiřující kryt svorek  
- ochrana proti doteku  
přípojnic - horní strana  
(PRSEXT KVL-00 3p/x)

Přesahující kryt  
- ochrana proti doteku přípojnic  
- horní strana (KVL-1, -2, -3)  
(UGS KVL-1,2,3 3p/x)

Kryt svorek  
- přizpůsobitelný  
kabelový vstup  
(PRS KVL-x 3p)

Přesahující kryt  
- ochrana proti doteku  
přípojnic  
- horní strana (KVL-00)  
(UGS KVL-00 3p/x)

Boční podpěra krytů  
- úrovně - 32mm, 60mm,  
70mm a 90mm  
(KVL-1, -2, -3)  
(BLA KVL-123)

Možnost uzamknutí  
- visací zámek s průměrem  
max. 6mm  
(LP KVL-00123)

Boční podpěra krytů  
- úrovně - 32mm, 60mm a  
70mm (KVL-00)  
(BLAL KVL-00)

Indikátor polohy odpínače  
- 2x přep. kontakt, AC250V  
- 10/3A (odp./ind. zátěž)  
(MST KVL-x)

Výškově nastav. adaptér  
20mm, 3-pólový  
- přizpůsobení KVL-00 na  
montážní úroveň 90mm  
(HA KVL-00 3p x)

Zámek pro uzamknutí  
krytu (nutné použít nástroj)  
(LP KVL-00123)

**Viz. kapitola NV/NH**

## Příslušenství pro 60mm přípojnicové systémy

### 3-pólové, pro systém 60mm, tloušťka 5/10 mm

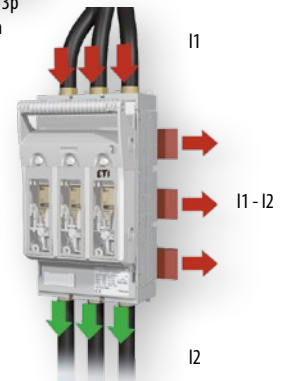
Vel.	Obj. kód	Typ	Váha [kg]	Balení [ks]
00	001696041	HVL-B 000 3p F57 Slim	0,8	1
	001690910	KVL-B-00 3p M8-M8	0,9	1
	001690911	KVL-B-00 3p BC95-BC95	0,92	1
1	001690912	KVL-B-1 3p M10-M10	2,14	1
2	001690913	KVL-B-2 3p M10-M10	3,53	1
3	001690914	KVL-B-3 3p M10-M10	4,13	1



HVL-B 000 3p F57 Slim

### 3-pólové, pro systém 60mm, integrované svorky napájení

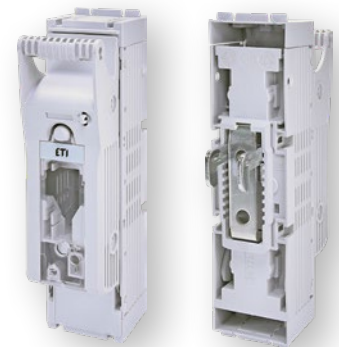
Vel.	Obj. kód	Typ	Strana napájení - I1	Strana zátěže - I2	I1	I2	Váha [kg]	Balení [ks]
00	001690920	KVL-B/FT-00 3p M8-M8	nahore/dole	nahore/dole	400	160	1,05	1
1	001690921	KVL-B/FT-1 3p M10-M10 TOP	dole	nahore	500	250	2,39	1
	001690922	KVL-B/FT-1 3p M10-M10 BOTTOM	nahore	dole			2,39	1
2	001690923	KVL-B/FT-2 3p M10-M10 TOP	dole	nahore	800	400	3,9	1
	001690924	KVL-B/FT-2 3p M10-M10 BOTTOM	nahore	dole			3,9	1
3	001690925	KVL-B/FT-3 3p M10-M10 TOP	dole	nahore	1000	630	4,45	1
	001690926	KVL-B/FT-3 3p M10-M10 BOTTOM	nahore	dole			4,45	1



### 1-pólové, na přípojnicí

Vel.	Obj. kód	Typ	Upevnění na přípojnicí	Váha [kg]	Balení [ks]
00	001690930	KVL-B/SF-00 1p M8-M8	šrouby	0,35	2
	001690931	KVL-B/CF-00 1p M8-M8	svorky	0,39	2
1	001690932	KVL-B/SF-1 1p M10-M10	šrouby	0,98	1
2-3	001690933	KVL-B/SF-3 1p M10-M10	šrouby	1,59	1

Není určeno pro 3-pólové přípojnicové systémy!



!!! POUZE PRO 1-PÓLOVOU PŘÍPOJNICI

### Příslušenství pro odpínače KVL pro přípojnicové systémy 60 mm

Typ	Obj. kód	Popis	Balení min. obj. [ks]
HA KVL-00 3p T/B 340-370	001690980	Výškový adaptér, 70 až 90mm, 3-pólový, vel. systému 340-370mm, vršek+spodek, vel. 00	1
HA KVL-00 3p T/B 300	001690981	Výškový adaptér, 70 až 90mm, 3-pólový, vel. systému 300mm, vršek+spodek, vel. 00	1
HA KVL-00 3p L/R 340-370	001690982	Výškový adaptér, 70 až 90mm, 3-pólový, vel. systému 340-370mm, pravá+levá, vel. 00	1
HA KVL-00 3p L/R 300	001690983	Výškový adaptér, 70 až 90mm, 3-pólový, vel. systému 300mm, pravá+levá, vel. 00	1
PRSEXT KVL-00 3p/34-39	001690984	Rozšiřující kryt svorek, 3-pólový, h1 = 39 or 34mm, vel. 00, *	2
PRSEXT KVL-00 3p/32	001690985	Rozšiřující kryt svorek, 3-pólový, h1 = 32mm, vel. 00, *	2
UGS KVL-00 3p/34-39	001690986	Přesahující kryt přípojnic, h1 = 39 or 34mm, pro vorky F, S00, P00, R95, vel. 00	2
UGS KVL-00 3p/32	001690987	Přesahující kryt přípojnic, h1 = 32mm, pro vorky F, S00, P00, R95, vel. 00	2
UGS KVL-00 3p/R95T/34-39	001690988	Přesahující kryt přípojnic, h1 = 39 or 34mm, pro vorky R95T, vel. 00	2
UGS KVL-00 3p/R95T/32	001690989	Přesahující kryt přípojnic, h1 = 32mm, pro vorky R95T, vel. 00	2
UGS KVL-1 3p/34-39	001690990	Přesahující kryt přípojnic, h1 = 39 or 34mm, vel. 1	2
UGS KVL-1 3p/32	001690991	Přesahující kryt přípojnic, h1 = 32mm, vel. 1	2
UGS KVL-2 3p/39-34	001690992	Přesahující kryt přípojnic, h1 = 39 or 34mm, vel. 2	2
UGS KVL-2 3p/32	001690993	Přesahující kryt přípojnic, h1 = 32mm, vel. 2	2
UGS KVL-3 3p/39-34	001690994	Přesahující kryt přípojnic, h1 = 39 or 34mm, vel. 3	2
UGS KVL-3 3p/32	001690995	Přesahující kryt přípojnic, h1 = 32mm, vel. 3	2
BLA KVL-00 top/bottom	001690961	Podpěry krytů, horní a dolní, úroveň 60mm, 70mm, vel. 00	10
BLAL KVL-00 lateral	001690962	Podpěry krytů, boční, úroveň 32mm, 60mm, 70mm, vel. 00	10
BLA KVL-123	001690963	Podpěry krytů, horní a dolní, boční, úroveň 32mm, 60mm, 70mm, vel. 1, 2, 3	10

\* h1 = Vzdálenost horního kraje od základního panelu



BLA\_KVL-00\_top-bottom



BLAL\_KVL



HA\_KVL-00 3p T/B 300



PRS KVL-00 1p



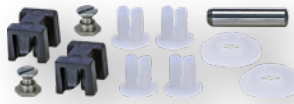
PRS KVL-00 1p S



SP KVL... P2



SP KVL-1 V



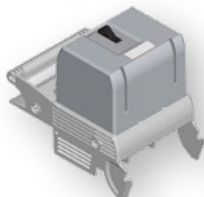
CK KVL-00 2p/4p



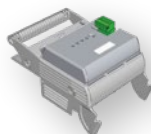
IC KVL-00123



LP KVL-00123



MPFMU



EFMU



PRS KVL-00 3p L



PRSEXT KVL-00 3p/34-39



UGS KVL-(1 or 2 or 3) 3p/x



UGS KVL-00 3p/34-39

**Příslušenství pro KVL**

Typ	Obj. kód	Popis	Balení min. obj. [ks]
SP KVL00	001692701	Plochá svorka, 1,5 – 70 mm <sup>2</sup> Cu	3
SP KVL1	001692702	Plochá svorka, 25– 150 mm <sup>2</sup> Cu	3
SP KVL2	001692703	Plochá svorka, 25– 240 mm <sup>2</sup> Cu	3
SP KVL3	001692704	Plochá svorka, 11x21 mm <sup>2</sup> Cu	3
SP KVL00 P1	001692760	Prozmatická svorka, 10 – 70 mm <sup>2</sup> Al/Cu	3
SP KVL1 P1	001692761	Prozmatická svorka, 70 – 150 mm <sup>2</sup> Al/Cu	3
SP KVL2 P1	001692762	Prozmatická svorka, 120 – 240 mm <sup>2</sup> Al/Cu	3
SP KVL3 P1	001692763	Prozmatická svorka, 120 – 300 mm <sup>2</sup> Al/Cu	3
SP KVL1 P2	001692764	Dvouúrovňová prizmatická svorka pro 2 vodiče, 2x70 – 95 mm <sup>2</sup> Al/Cu	3
SP KVL2 P2	001692765	Dvouúrovňová prizmatická svorka pro 2 vodiče, 2x120 – 150 mm <sup>2</sup> Al/Cu	3
SP KVL3 P2	001692766	Dvouúrovňová prizmatická svorka pro 2 vodiče, 2x120 – 240 mm <sup>2</sup> Al/Cu	3
SP HVL 4a D2	001692767	Přípojná sada pro 2 vodiče pro HVL 4a, 2x120– 300mm <sup>2</sup> Al/Cu	1
SP HVL 4a D3	001692768	Přípojná sada pro 2 vodiče pro HVL 4a, 3x95 – 150 mm <sup>2</sup> Al/Cu	1
SP HVL 4a D4	001692769	Přípojná sada pro 2 vodiče pro HVL 4a, 4x95 – 150 mm <sup>2</sup> Al/Cu	1
SP KVL-1 V	001690940	Třímenová svorka, 35-150mm <sup>2</sup> Al/Cu	3
SP KVL-23 V	001690941	Třímenová svorka, 95-300mm <sup>2</sup> Al/Cu	3
MST KVL-00 1p	001690947	Indikační spínač sepnutí, 1-pólový, vel. 00, **	1
MST KVL-00 3p	001690948	Indikační spínač sepnutí, 3-pólový, vel. 00, **	1
MST KVL-123 1p/2p/3p	001690949	Indikační spínač sepnutí, 1/2/3 -pólový, vel. 1, 2, 3, **	1
MST 4a 1p+3p	001692714	Indikační spínač sepnutí + mech. spínač sledování stavu pojistek, vel. 4a, 1p/3p	1
MFM KVL-00 1p/2p/3p	001690950	Mechanický spínač sledování stavu pojistek, vel. 00, **	3
MFM KVL-123 1p/2p/3p	001690951	Mechanický spínač sledování stavu pojistek, vel. 1, 2, 3, **, ***	3
PRS KVL-00 3p L	001690952	Kryt svorek, 3-pólový, možnost otevření, délka 66mm, vel. 00	2
PRS KVL-00 3p S	001690953	Kryt svorek, 3-pólový, možnost otevření, délka 36mm, vel. 00	2
PRS KVL-1 3p	001690954	Kryt svorek, 3-pólový, možnost otevření, délka 42mm, vel. 1	2
PRS KVL-2 3p	001690955	Kryt svorek, 3-pólový, možnost otevření, délka 42mm, vel. 2	2
PRS KVL-3 3p	001690956	Kryt svorek, 3-pólový, možnost otevření, délka 42mm, vel. 3	2
PRS KVL-00 1p L	001690957	Kryt svorek, 1-pólový, možnost otevření, délka 66mm, vel. 00	2
PRS KVL-00 1p S	001690958	Kryt svorek, 1-pólový, možnost otevření, délka 36mm, vel. 00	2
PRS KVL-1 1p	001690959	Kryt svorek, 1-pólový, možnost otevření, délka 42mm, vel. 1	2
PRS KVL-3 1p	001690960	Kryt svorek, 1-pólový, možnost otevření, délka 42mm, vel. 3	2
EFMU KVL-00 3p	001690966	Elektronická jednotka sledování stavu pojistek, 3-pólový, vel. 00, ****	1
EFMU KVL-1 3p	001690967	Elektronická jednotka sledování stavu pojistek, 3-pólový, vel. 1, ****	1
EFMU KVL-2 3p	001690968	Elektronická jednotka sledování stavu pojistek, 3-pólový, vel. 2, ****	1
EFMU KVL-3 3p	001690969	Elektronická jednotka sledování stavu pojistek, 3-pólový, vel. 3, ****	1
MPFMU KVL-00 3p	001690974	Elektromechanická jednotka sledování stavu poj. (AM), 3-pólový, vel. 00, ****	1
MPFMU KVL-1 3p	001690975	Elektromechanická jednotka sledování stavu poj. (AM), 3-pólový, vel. 1, ****	1
MPFMU KVL-2 3p	001690976	Elektromechanická jednotka sledování stavu poj. (AM), 3-pólový, vel. 2, ****	1
MPFMU KVL-3 3p	001690977	Elektromechanická jednotka sledování stavu poj. (AM), 3-pólový, vel. 3, ****	1
LP KVL-00123	001690972	Díl pro visací zámek, průměr max. 6mm, vel. 00, 1, 2, 3	10
IC KVL-00123	001690973	Zámek krytu kontaktů, nutné použít nástroj, vel. 00-3	10

\*\* 1 CO (přepínací kontakt), AC250V, 10/3A (ohm./ind.)

\*\*\* Pouze v kombinaci s ETI pojistkami s výrazícím kolíkem; není možná kombinace se třímenovými svorkami nebo 2-úr. prizm. svorkami.

\*\*\*\* Pro sledování stavu pojistek bez izolovaných krycích ploch



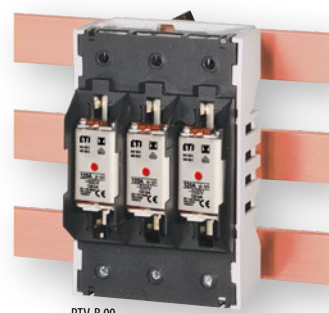
## Příslušenství pro 60mm přípojnicové systémy

### NH pojistkové spodky pro přípojnicový systém 60mm

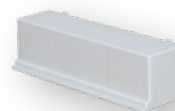
Typ	Obj. kód	Popis	Balení [ks]
PTV-B 00 3p M8	001696035	NH poj. spodek vel. 00, 3-pólový, pro příp. 5-10mm, ochranný kryt pojistek, připojení shora/zdola, svorky M8	1
PTV-B 00 3p F57	001696036	NH poj. spodek vel. 00, 3-pólový, pro příp. 5-10mm, ochranný kryt pojistek, připojení shora/zdola, svorky F57	1
PTV-B 1 3p M10 BOTTOM	001696037	NH poj. spodek vel. 1, 3-pólový, pro příp. 5-10mm, připojení zdola	1
PTV-B 1 3p M10 TOP	001696038	NH poj. spodek vel. 1, 3-pólový, pro příp. 5-10mm, připojení shora	1
PTV-B 2 3p M10 BOTTOM	001696039	NH poj. spodek vel. 2, 3-pólový, pro příp. 5-10mm, připojení zdola	1
PTV-B 2 3p M10 TOP	001696040	NH poj. spodek vel. 2, 3-pólový, pro příp. 5-10mm, připojení shora	1
PRS 00 B TOP 195	001696123	Ochranný kryt, 3p, vel. 00, horní, krátký (délka zdola nahoru 195mm)	1
PRS 00 B BOTTOM 195	001696124	Ochranný kryt, 3p, vel. 00, dolní, krátký (délka zdola nahoru 195mm)	1
PRS 00 B TOP 230	001696125	Ochranný kryt, 3p, vel. 00, horní, široký (délka zdola nahoru 230mm)	1
PRS 00 B BOTTOM 230	001696126	Ochranný kryt, 3p, vel. 00, dolní, široký (délka zdola nahoru 230mm)	1
PRS 1 B TOP	001696127	Ochranný kryt, 3-pólový, vel. 1, horní	1
PRS 1 B BOTTOM	001696128	Ochranný kryt, 3-pólový, vel. 1, dolní	1
PRS 2 B TOP	001696129	Ochranný kryt, 3-pólový, vel. 2, horní	1
PRS 2 B BOTTOM	001696130	Ochranný kryt, 3-pólový, vel. 2, dolní	1
H-PTV-B 00	001696131	Ochranný kryt na pojistku v pojistkovém spodku PTV-B 00	3

### Adaptéry pro zařízení pro přípojnicový systém 60mm

Typ	Obj. kód	Popis	Balení [ks]
DA-60/25/45/1	001696080	Adaptér s 1 DIN lištou, 3-pólový, šířka 45mm, 25A	1
DA-60/32/54/1	001696081	Adaptér s 1 DIN lištou, 3-pólový, šířka 54mm, 32A	1
DA-60/32/63/1	001696082	Adaptér s 1 DIN lištou, 3-pólový, šířka 63mm, 32A	1
DA-60/32/72/1	001696083	Adaptér s 1 DIN lištou, 3-pólový, šířka 72mm, 32A	1
DA-60/63/54/1	001696084	Adaptér s 1 DIN lištou, 3-pólový, šířka 54mm, 63A	1
DA-60/63/63/1	001696085	Adaptér s 1 DIN lištou, 3-pólový, šířka 63mm, 63A	1
DA-60/63/72/1	001696086	Adaptér s 1 DIN lištou, 3-pólový, šířka 72mm, 63A	1
DA-60/25/45/2	001696087	Adaptér s 2 DIN lištou, 3-pólový, šířka 45mm, 25A	1
DA-60/32/108/2	001696088	Adaptér s 2 DIN lištou, 3-pólový, šířka 108mm, 32A	1
DA-60/32/54/2	001696089	Adaptér s 2 DIN lištou, 3-pólový, šířka 54mm, 32A	1
DA-60/32/72/2	001696090	Adaptér s 2 DIN lištou, 3-pólový, šířka 72mm, 32A	1
DA-60/32/81/2	001696091	Adaptér s 2 DIN lištou, 3-pólový, šířka 81mm, 32A	1
DA-60/63/108/2	001696092	Adaptér s 2 DIN lištou, 3-pólový, šířka 108mm, 32A	1
DA-60/63/54/2	001696093	Adaptér s 2 DIN lištou, 3-pólový, šířka 54mm, 63A	1
DA-60/63/81/2	001696094	Adaptér s 2 DIN lištou, 3-pólový, šířka 81mm, 63A	1
MR-DA/45/7,5	001696098	DIN lišta pro adaptér s šířkou 45mm, lišta 35mm	10
MR-DA/54/7,5	001696099	DIN lišta pro adaptér s šířkou 54mm, lišta 35mm	10
MR-DA/63/7,5	001696100	DIN lišta pro adaptér s šířkou 63mm, lišta 35mm	10
MR-DA/72/7,5	001696101	DIN lišta pro adaptér s šířkou 72mm, lišta 35mm	10
MR-DA/81/7,5	001696102	DIN lišta pro adaptér s šířkou 81mm, lišta 35mm	10
MR-DA/90/7,5	001696103	DIN lišta pro adaptér s šířkou 90mm, lišta 35mm	10
CP-DA	001696104	Spojovací díl	100
WC-DA	001696105	Díl pro kompenzaci šířky (9mm)	10
AMR-DA/45	001696109	Modul adaptéru, šířka 45mm (díl k prodloužení adaptéru)	1
AMR-DA/54	001696110	Modul adaptéru, šířka 54mm (díl k prodloužení adaptéru)	1
HAS	001696111	Kompenzační díl šířky přípojnice (k uzpůsobení komponent pro připojení na přípojnice o tloušťce 10mm nebo 5mm)	100
DA-60/250/3/FE-5	001696162	Adapter pro MCCB - ETIBREAK EB2 250 a EB2S 250	1
DA-60/250/4/FE-5	001696163	Adapter pro MCCB - ETIBREAK EB2 250 a EB2S 250	1



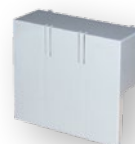
PTV-B 00 ...



PRS ... B 195



H-PTV-B 00



PRS ... B 230



DA-60 ... /2



DA-60 ... /1



MR-DA ... /7,5



CP-DA



WC-DA



MR-DA



AMR-DA



MCCB adapter



HAS



DVL-60/183  
CHVL-60/183

PTV-B ...

C-PTV-B ... /195

C-PTV-B ... /230

CL-PTV-B D /195

RPH-195

RTP-D ...

PRS-D ...

RTP-RL/230

PSR\_DVL

PRS-D ...

HAS

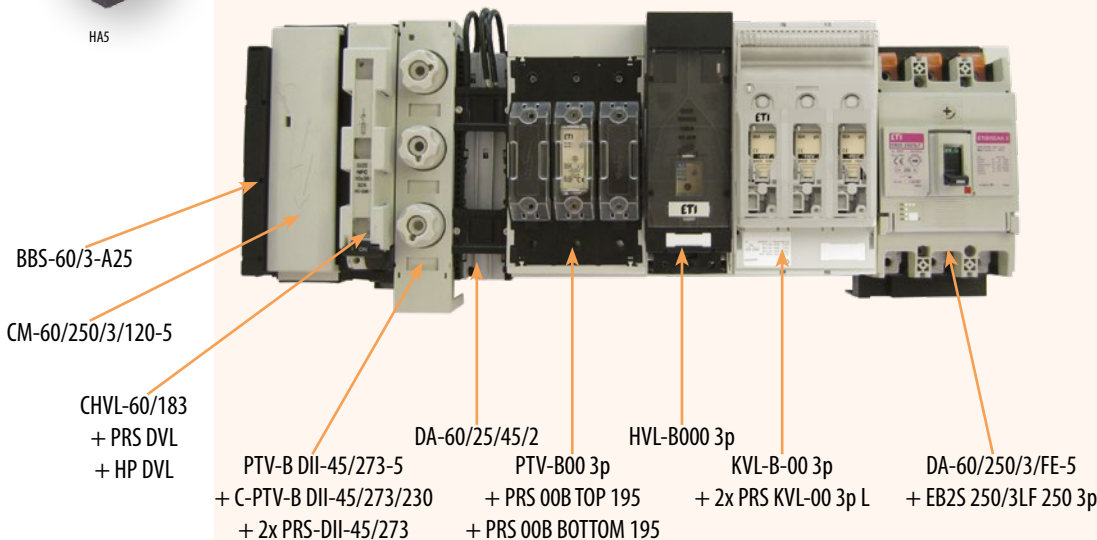
**Poznámka:**  
Při objednávce pojistkových spodků a odpínačů typu D, je nutné objednat pojistkové hlavice a vymezení kroužky zvlášť. Více v kapitolách D (viz. stranasee page 565) a D0 (viz. stranasee page 583).

**Poj. spodky a odpínače pro pojistky typu D pro přípojnicové systémy 60mm**

Typ	Obj. kód	Popis	Balení [ks]
DVL-60/183	001696050	Pojistkový odpínač pro pojistky D02	1
CHVL-60/183	001696152	Pojistkový odpínač pro pojistky CH	1
PTV-B D02-27/183-5	001696051	Poj. spodek pro pojistky D02, 3p, pro adaptér, šířka 27mm	10
PTV-B DII-45/273-5	001696052	Poj. spodek pro pojistky DII, 3p, pro adaptér, šířka 45mm	1
PTV-B DIII-54/333-5	001696053	Poj. spodek pro pojistky DIII, 3p, pro adaptér, šířka 54mm	10
PTV-B DII-45/273S-5	001696054	Poj. spodek pro pojistky DII, 3p, na šroub, šířka 45mm	10
PTV-B DIII-54/333S-5	001696055	Poj. spodek pro pojistky DIII, 3p, na šroub, šířka 54mm	10
C-PTV-B D02-27/183/195	001696056	Ochranný kryt, šířka 27mm, výška 195mm	10
C-PTV-B D02-36/183/195	001696057	Ochranný kryt, šířka 36mm, výška 195mm	10
C-PTV-B DII-45/273/195	001696058	Ochranný kryt, šířka 45mm, výška 195mm	10
C-PTV-B DIII-54/333/195	001696059	Ochranný kryt, šířka 54mm, výška 195mm	10
C-PTV-B D02-27/183/230	001696060	Ochranný kryt, šířka 27mm, výška 230mm	10
C-PTV-B D02-36/183/230	001696061	Ochranný kryt, šířka 36mm, výška 230mm	10
C-PTV-B DII-45/273/230	001696062	Ochranný kryt, šířka 45mm, výška 230mm	10
C-PTV-B DIII-54/333/230	001696063	Ochranný kryt, šířka 54mm, výška 230mm	10
CL-PTV-B D/195	001696064	Boční ochranný kryt, šířka 195 (pro C-PTV-B ... /195)	1
CL-PTV-B D/230	001696065	Boční ochranný kryt, šířka 230 (pro C-PTV-B ... /230)	10
RPH-195	001696066	Ochranný kryt	15
HP-DVL	001696067	Ochranný kryt pro DVL and CHVL, TOP/BOTTOM	2
RTP-D02-27/183	001696068	Ochrana proti proniknutí, čelní, horní a dolní, 27mm šířka	20
RTP-D02-36/183	001696069	Ochrana proti proniknutí, čelní, horní a dolní, 36mm šířka	20
RTP-DII-45/273	001696070	Ochrana proti proniknutí, čelní, horní a dolní, 45mm šířka	10
RTP-DIII-54/333	001696071	Ochrana proti proniknutí, čelní, horní a dolní, 54mm šířka	10
PRS-D02-27/183	001696072	Ochrana proti přesahu, čelní, horní a dolní, 27mm šířka	20
PRS-D02-36/183	001696073	Ochrana proti přesahu, čelní, horní a dolní, 36mm šířka	20
PRS-DII-45/273	001696074	Ochrana proti přesahu, čelní, horní a dolní, 45mm šířka	10
PRS-DIII-54/333	001696075	Ochrana proti přesahu, čelní, horní a dolní, 54mm šířka	10
RTP-RL/230	001696076	Ochrana proti proniknutí, boční, levá a pravá	20
PRS-DVL	001696077	D - vymezení rozpěra	10
HAS	001696111	Kompenzační díl šířky přípojnice (k uzpůsobení komponent pro připojení na přípojnice o tloušťce 10mm nebo 5mm)	100

\*HAS je kompenzační díl k uzpůsobení prvků na přípojnice - například poj. spodky nebo odpínače - z přípojnic tlustých 10mm na přípojnice tlusté 5mm. Každý pól vyžaduje jeden kompenzační díl.

\*\* více informací naleznete v technické části katalogu



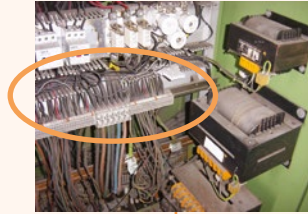
## Výhody použití 60mm přípojnicového systému a ETI komponentů

Co vám přípojnicový systém usnadní a jakých potíží vás zbaví?

"Špatná viditelnost a orientace v zapojených obvodech."



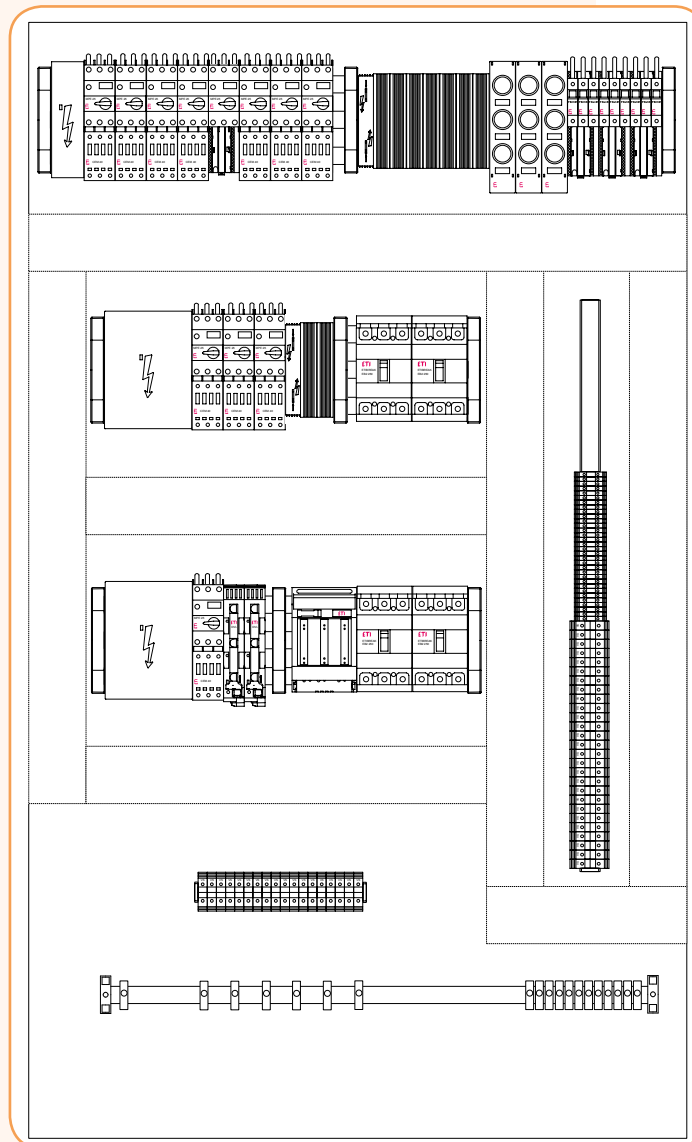
"Vysoký počet spojů, svorek a pohyblivých vodičů."



"Složitě rozložené komponenty."

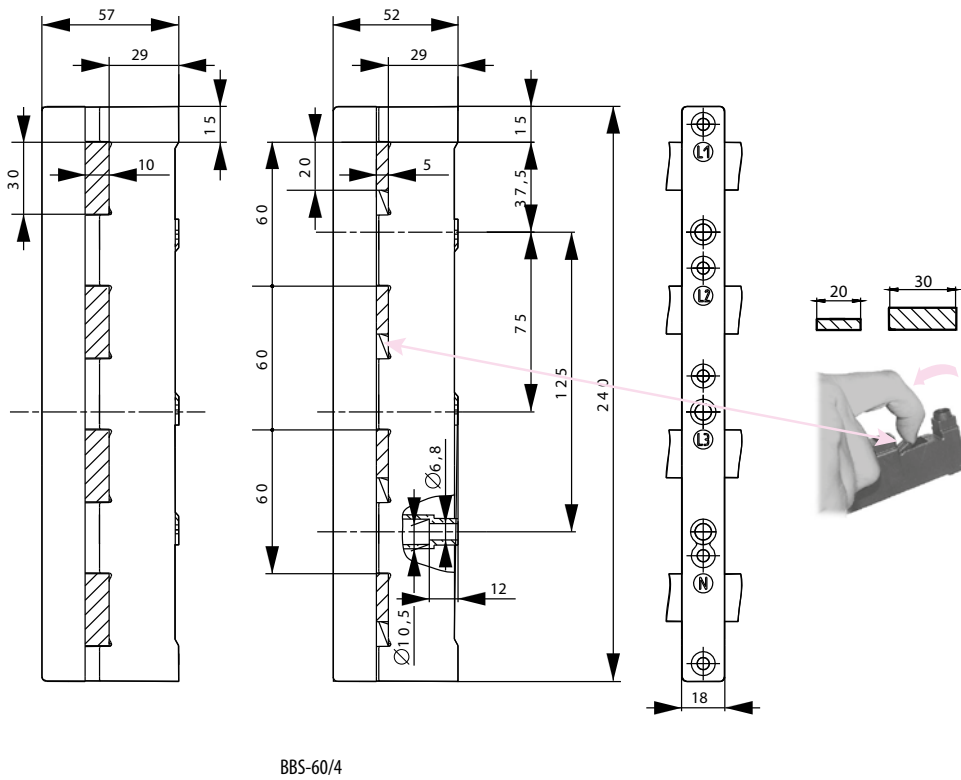
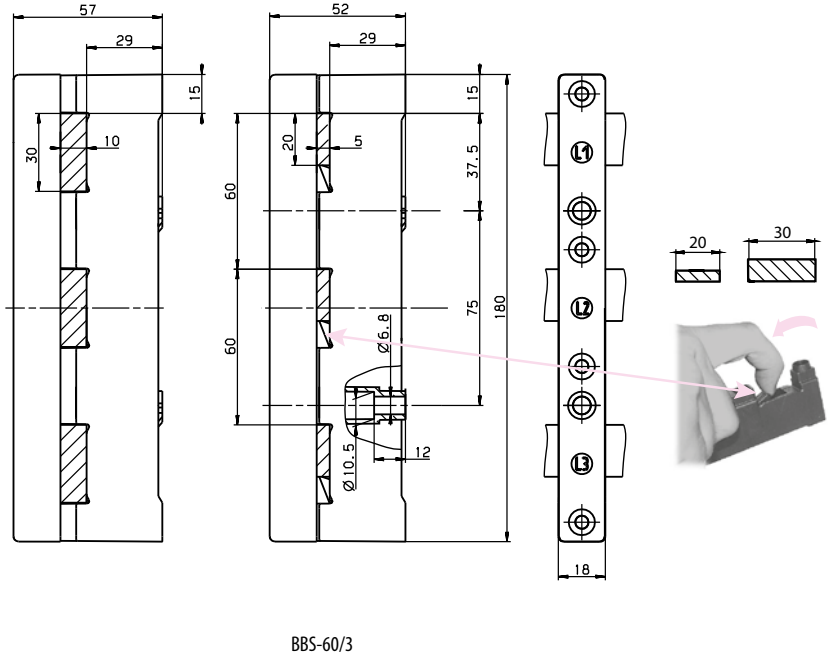
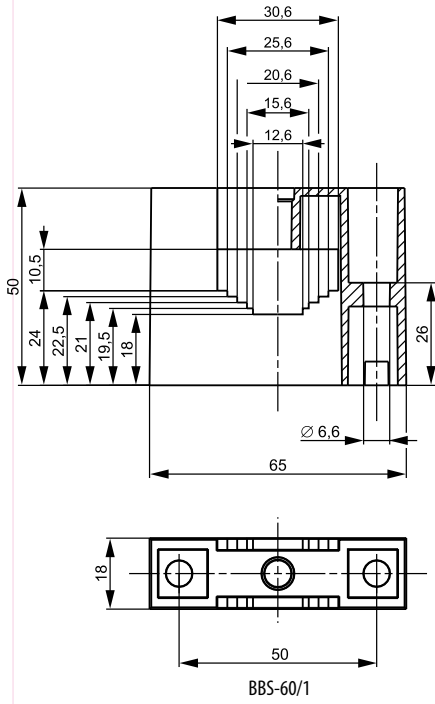


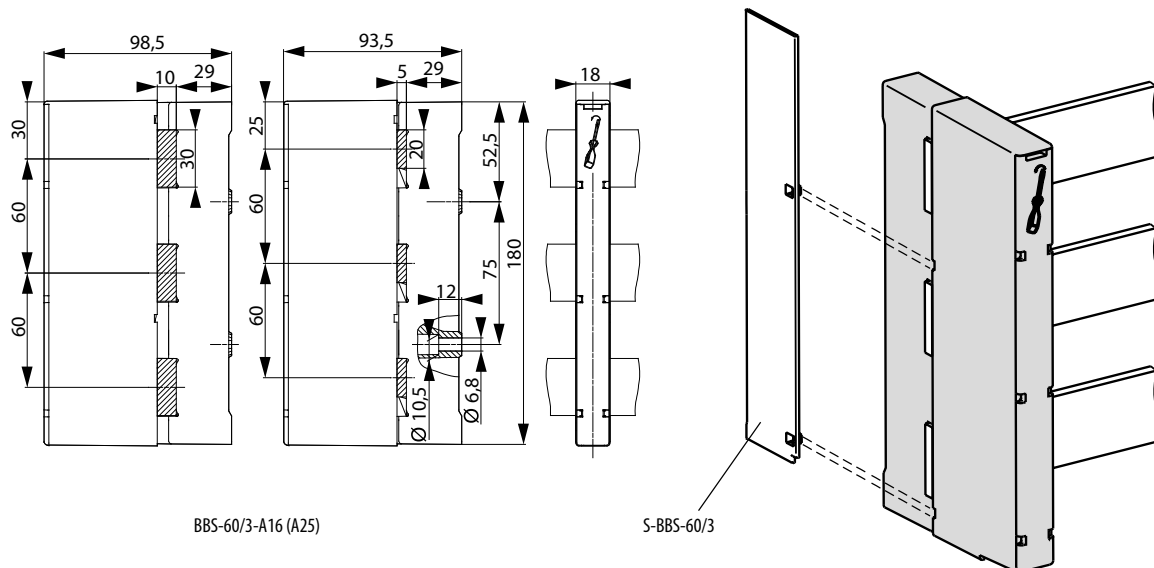
Implementace pomocí přípojnicového systému nabízí mnoho výhod a usnadnění.





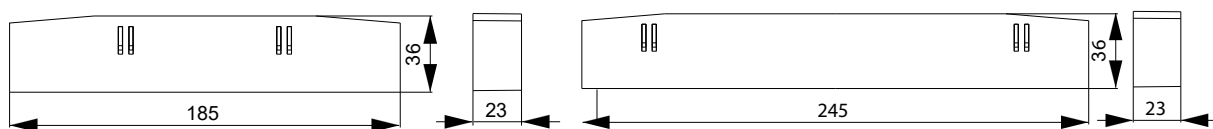
Podpěry přípojnic





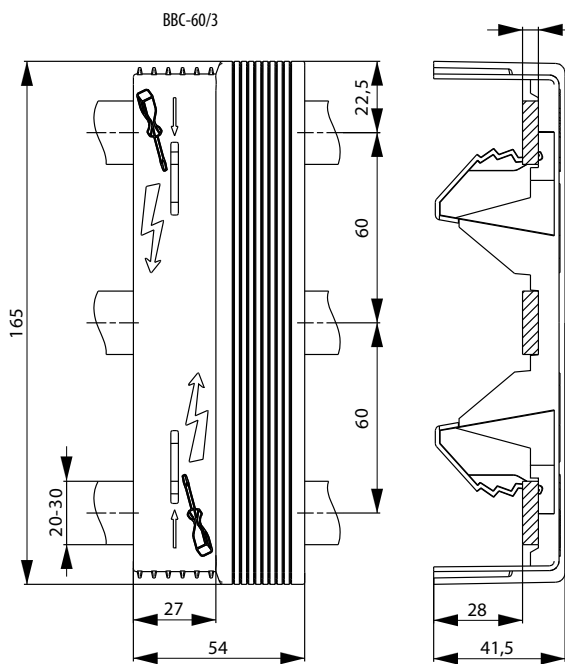
BBS-60/3-A16 (A25)

S-BBS-60/3



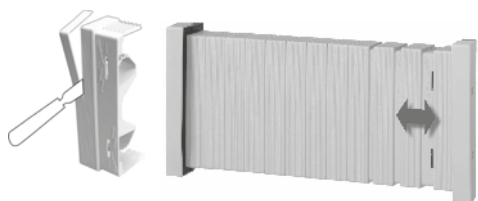
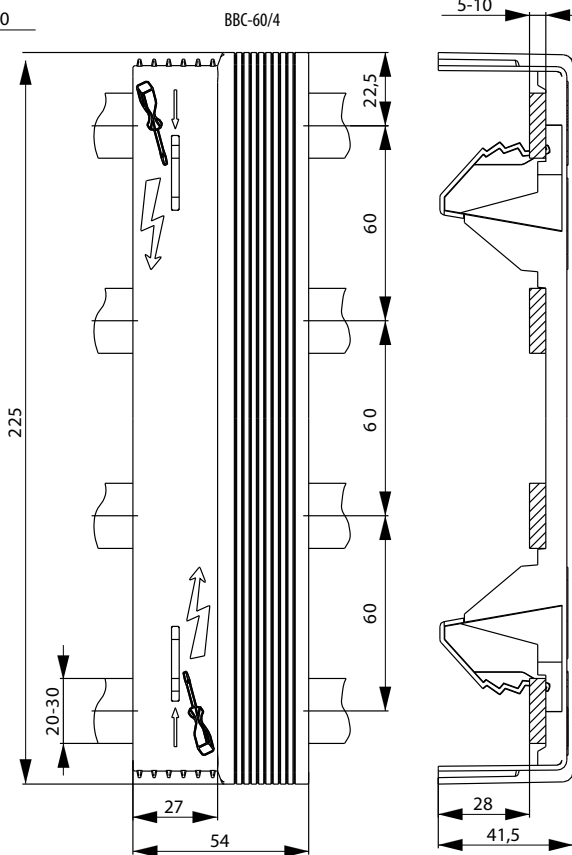
L-BBS-60/3

L-BBS-60/4

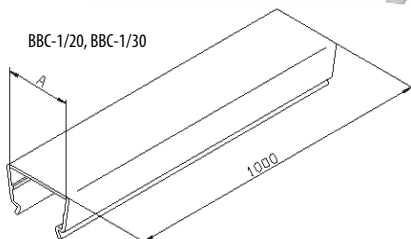


BBC-60/3

BBC-60/4

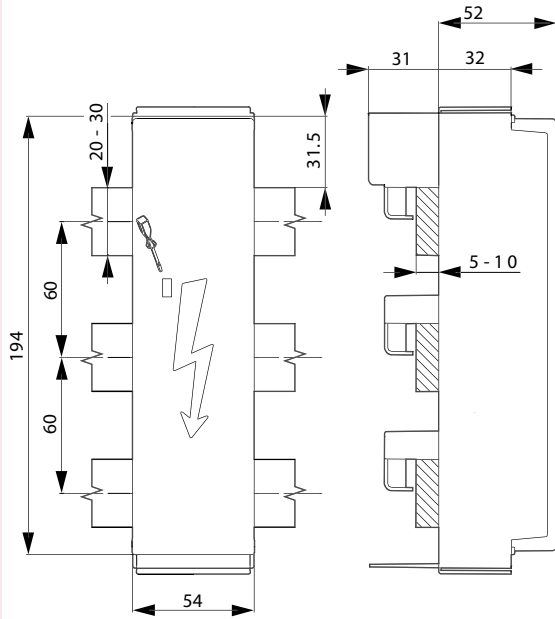


BBC-1/20, BBC-1/30

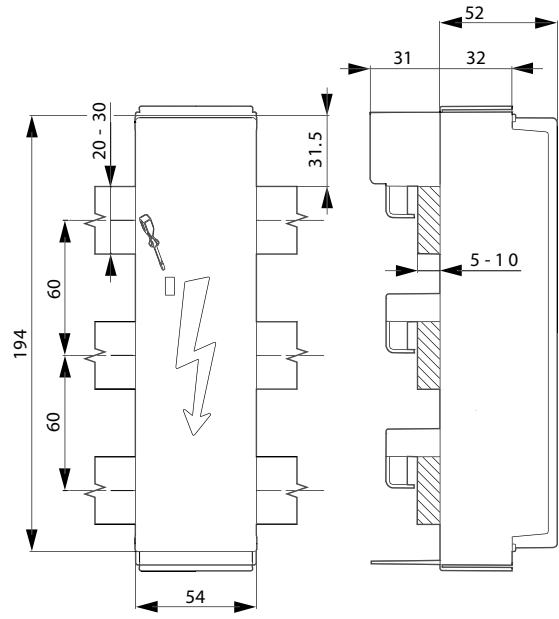


	A	Busbar Type
BBC-1/20	21	20x5 / 20x10
BBC-1/30	31	30x5 / 30x10

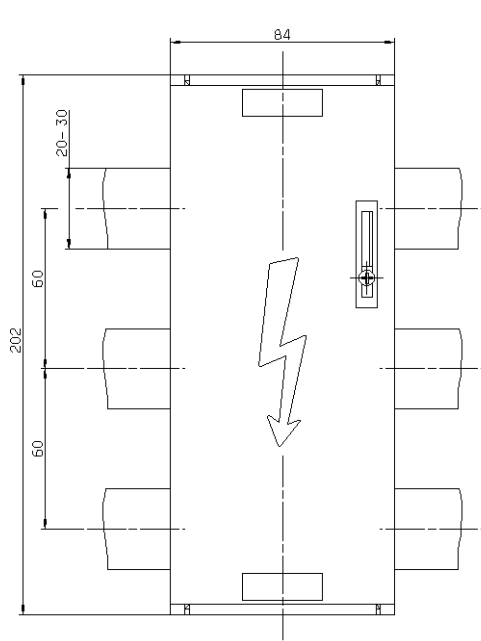
Technická data



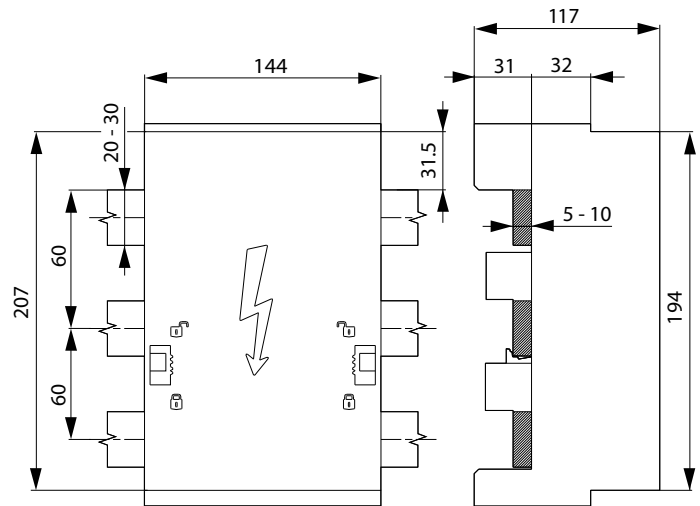
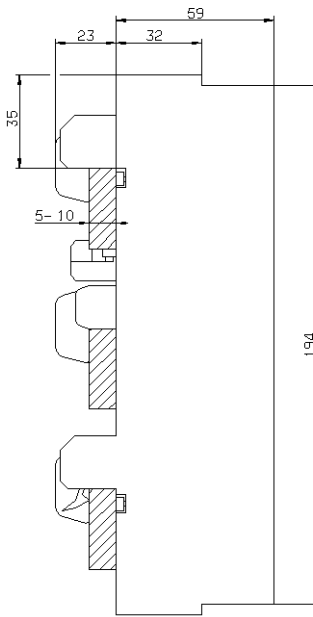
CM-60/250/3



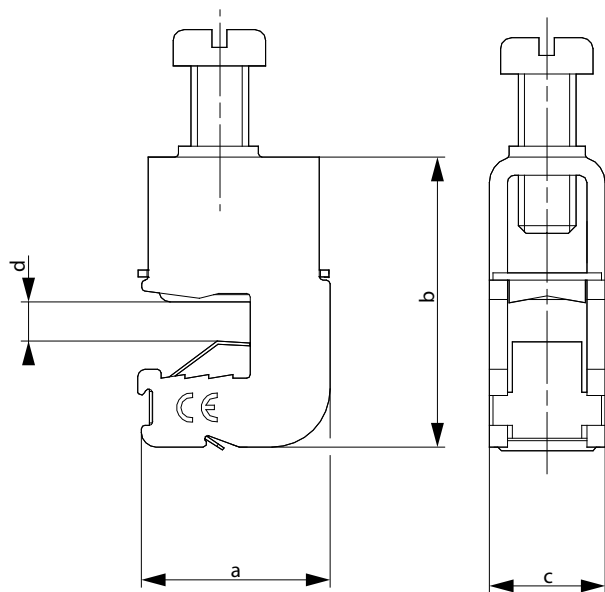
CM-60/250/4



CM-60/250/3/120-5/10

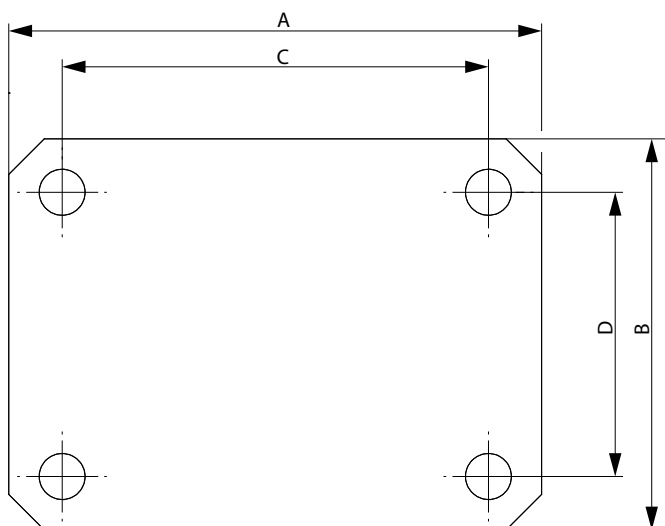


CM-60/630/3



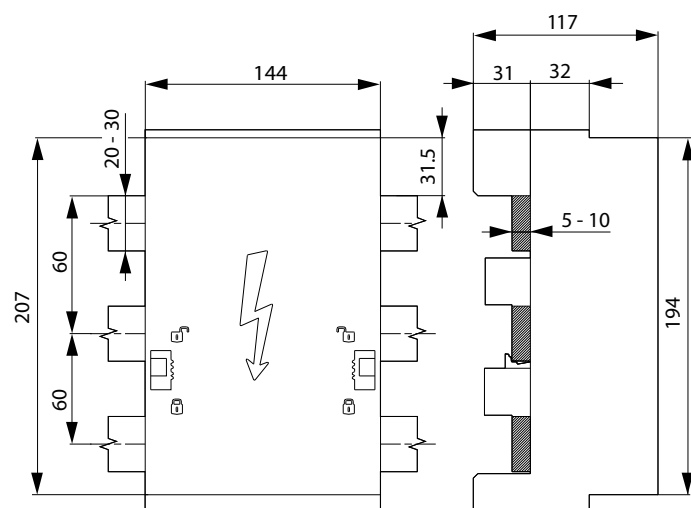
	d (Tloušťka přípojnice)	a	b	c
CT-5/16	5	25,5	26,5	12
CT-5/35		26,5	31,5	16
CT-5/50		26,5	35	16
CT-5/70		28	39	20,5
CT-5/120		29	46	23
CT-5/185	10	25,5	31,5	12
CT-10/35		26,5	36	16
CT-10/50		26,5	40	16
CT-10/70		28	39	20,5
CT-10/120		29	51	23
CT-10/185		29	53	28,5

CT- ...

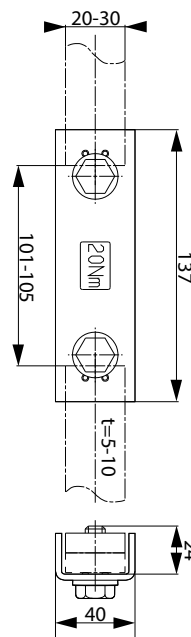


PT-30/34x10

	A	B	C	D
00169031	55	55	40	40
00169150	65	55	50	40
00169151	75	55	60	40



BBCH-60/144



BC-20x5-30x10



## NV/NH řadové pojistkové odpínače KVL (00, 1, 2, 3) pro přípojnicový systém

## Technická data (podle IEC/EN 60947-3)

Velikost			00					1				
<b>Technické vlastnosti</b>												
Jmenovité provozní napětí	$U_e$	V	400 AC	500 AC	690 AC	250 DC	440 DC	400 AC	500 AC	690 AC	250 DC	440 DC
Jmenovitý provozní proud	$I_e$	A	160	160	160	160	160	250	250	250	250	250
Konv. tepelný proud ve vol. prostoru s pojistkami, *	$I_{th}$	A	160					250				
Konv. tepelný proud ve vol. prostoru se zkrat. prop., *	$I_{th}$	A	Na vyžádání					Na vyžádání				
Jmenovitá frekvence	f	Hz	40-60	40-60	40-60	/	/	40-60	40-60	40-60	/	/
Jmenovité izolační napětí	$U_i$	V	1000 AC					1000 AC				
Celkové tepelné ztráty (bez pojistek)	$P_v$	W	1P - 5 W, 3P - 14 W					1P - 7 W, 3P - 22 W				
Ztráty při 80% I <sub>th</sub> (bez pojistek), **	$P_v$	W	1P - 3 W, 3P - 9 W					1P - 4,7 W, 3P - 14,1 W				
Jmenovité impulzní výdržné napětí	$U_{imp}$	kV	8					8				
Kategorie užití***			AC-23B	AC-22B	AC-21B	DC-22B	DC-21B	AC-23B	AC-22B	AC-21B	DC-22B	DC-21B
Jmenovitý podmíněný zkratový proud, ***, ****		kA	120 (500V), 100 (690V)					120 (500V), 100 (690V)				
Jmenovitý krátkodobý výdržný proud	$I_{cw}$	kA	5/1s					8,6/1s				
<b>Pojistkové vložky</b>												
Velikost - DIN VDE 0636-2	-	-	000/00					1				
Max. jmenovitý proud (gG)	$I_n$	A	160	160	160	160	160	250	250	250	250	250
Max. přípustné ztráty jedné pojistky	$P_a$	W	12					23				
<b>Kabelové svorky</b>												
Šroub ploché svorky			M8					M10				
Utahovací moment	Ma	Nm	12-15					30-35				
Plochá svorka, Průřez vodiče		mm <sup>2</sup>	Kulatý vodič: 1,5-70 Cu, Měděná přípojnice: 6 x 9 x 0,8 Cu					Kulatý vodič: 2,5-150 Cu, Měděná přípojnice: 6 x 16 x 0,8 Cu				
Utahovací moment	Ma	Nm	2,6					9,5				
Prizmatická svorka, Průřez vodiče		mm <sup>2</sup>	(SP KVL00 P1); 10-70 Al/Cu, 35-95 Al/Cu					(SP KVL1 P1); 10-150 Al/Cu				
Utahovací moment	Ma	Nm	(SP KVL00 P1); 2,6					(SP KVL1 P1); 4,5				
Prizmatická svorka, Průřez vodiče		mm <sup>2</sup>						(SP KVL1 P2); 2 x (10-150) Al/Cu				
Utahovací moment	Ma	Nm						(SP KVL1 P2); 4,5				
Třímenová svorka, Průřez vodiče		mm <sup>2</sup>	1,5-95 Al/Cu, (Al 95: max. 125A)					35-150 Al/Cu				
Utahovací moment	Ma	Nm	4,5					12				
<b>Stupeň krytí, čelní strana</b>												
Zavřený čelní kryt	-	-	IP20					IP20				
Otevřený čelní kryt	-	-	IP10					IP10				
S krytem svorek a bočním krytem	-	-	IP2XC					IP2XC				
<b>Provoz</b>												
Okolní teplota *****	$T_{amb}$	°C	-25 ... +55					-25 ... +55				
Provoz	-	-						Nepřetržitý				
Montáž	-	-						vertikální, horizontální				
Nadm. výška	-	m						≤ 2000				
Stupeň znečištění	-	-						3				
Kategorie přepětí	-	-	III					III				

\* V případě montáže vícero zařízení do rozváděče zvažte snižující faktor podle normy DIN EN 61439.

\*\* Referenční hodnota pro výměnu zařízení podle DIN EN 61439-1, dodatek 10.10.4.2.

\*\*\* Minimální vzdálenost k uzemněným a vodivým částem: Boční: 20mm / Horní: 50mm

\*\*\* a) Boční: 50mm / Horní: 100mm

\*\*\*\* Testováno s pojistkami NH s charakteristikou gG

\*\*\*\*\* 35°C běžná teplota, při 55°C se snižujícím faktorem provozního proudu

## Technická data (podle IEC/EN 60947-3)

Velikost	2						3					
<b>Technické vlastnosti</b>												
Jmenovité provozní napětí	$U_e$	V	400 AC	500 AC	690 AC	250 DC	440 DC	400 AC	500 AC	690 AC	250 DC	440 DC
Jmenovitý provozní proud	$I_e$	A	400	400	400	400	400	630	630	630	630	630
Konv. tepelný proud ve vol. prostoru s pojistkami, *	$I_{th}$	A	400					630				
Konv. tepelný proud ve vol. prostoru se zkrat. prop., *	$I_{th}$	A	Na vyžádání					Na vyžádání				
Jmenovitá frekvence	$f$	Hz	40-60	40-60	40-60	/	/	40-60	40-60	40-60	/	/
Jmenovité izolační napětí	$U_i$	V	1000 AC					1000 AC				
Celkové tepelné ztráty (bez pojistek)	$P_v$	W	1P - 12 W, 3P - 36 W					1P - 29 W, 3P - 86 W				
Ztráty při 80% $I_{th}$ (bez pojistek), **	$P_v$	W	1P - 7,7 W, 3P - 23 W					1P - 18,3 W, 3P - 55 W				
Jmenovité impulzní výdržné napětí	$U_{imp}$	kV	8					8				
Kategorie užití***			AC-23B	AC-22B	AC-21B	DC-22B	DC-21B	AC-23B	AC-22B	AC-21B	DC-22B	DC-21B
Jmenovitý podmíněný zkratový proud, ***, ****		kA	120 (500V), 100 (690V)					120 (500V), 100 (690V)				
Jmenovitý krátkodobý výdržný proud	$I_{cw}$	kA	15/1s					15/1s				
<b>Pojistkové vložky</b>												
Velikost - DIN VDE 0636-2	-	-	2					3				
Max. jmenovitý proud (gG)	$I_n$	A	400	400	400	400	400	630	630	630	630	630
Max. přípustné ztráty jedné pojistky	$P_a$	W	34					48				
<b>Kabelové svorky</b>												
Šroub ploché svorky			M10					M10 / M12				
Utahovací moment	$M_a$	Nm	30-35					30-35				
Plochá svorka, Průřez vodiče		mm <sup>2</sup>	Kulatý vodič: 25-150 Cu, Měděná přípojnice: 10 x 16 x 0,8 Cu					Měděná přípojnice: 11 x 21 x 1 Cu				
Utahovací moment	$M_a$	Nm	23					23				
Prizmatická svorka, Průřez vodiče		mm <sup>2</sup>	(SP KVL2 P1); 120-240 Al/Cu					(SP KVL3 P1); 120-300 Al/Cu				
Utahovací moment	$M_a$	Nm	(SP KVL2 P1); 11					(SP KVL3 P1); 11				
Prizmatická svorka, Průřez vodiče		mm <sup>2</sup>	(SP KVL2 P2); 2 x (120-150) Al/Cu					(SP KVL3 P2); 2 x (120-240) Al/Cu				
Utahovací moment	$M_a$	Nm	(SP KVL2 P2); 11					(SP KVL3 P2); 11				
Třmenová svorka, Průřez vodiče		mm <sup>2</sup>	95-300 Al/Cu					95-300 Al/Cu				
Utahovací moment	$M_a$	Nm	20					20				
<b>Stupeň krytí, čelní strana</b>												
Zavřený čelní kryt	-	-	IP20					IP20				
Otevřený čelní kryt	-	-	IP10					IP10				
S krytem svorek a bočním krytem	-	-	IP2XC					IP2XC				
<b>Provoz</b>												
Okolní teplota *****	$T_{amb}$	°C	-25 ... +55					-25 ... +55				
Provoz	-	-	Nepřetržitý					Nepřetržitý				
Montáž	-	-	vertikální, horizontální					vertikální, horizontální				
Nadm. výška	-	m	≤ 2000					≤ 2000				
Stupeň znečištění	-	-	3					3				
Kategorie přepětí	-	-	III					III				

\* V případě montáže vícero zařízení do rozváděče zvažte snižující faktor podle normy DIN EN 61439.

\*\* Referenční hodnota pro výměnu zařízení podle DIN EN 61439-1, dodatek 10.10.4.2.

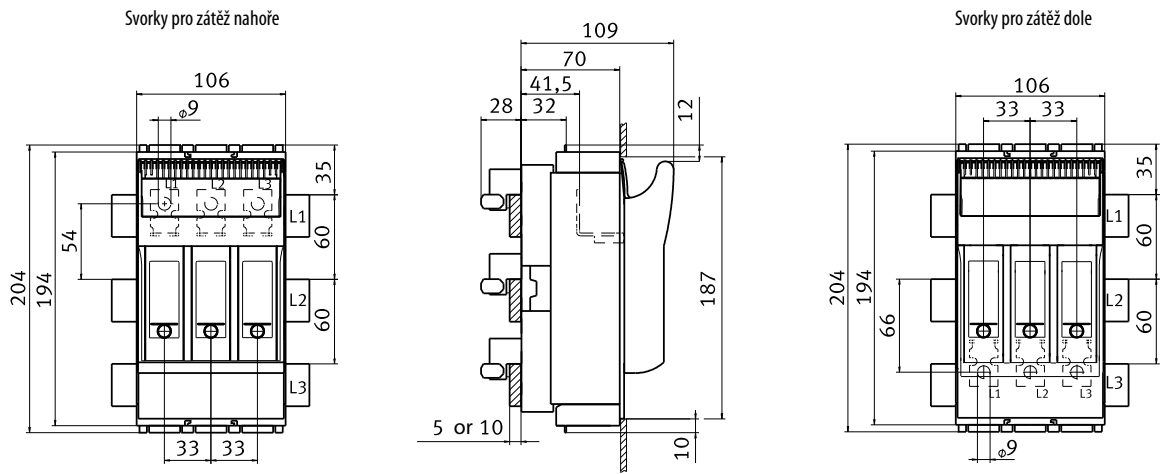
\*\*\* Minimální vzdálenost k uzemněným a vodivým částem: Boční: 20mm / Horní: 50mm

\*\*\* a) Boční: 50mm / Horní: 100mm

\*\*\*\* Testováno s pojistkami NH s charakteristikou gG

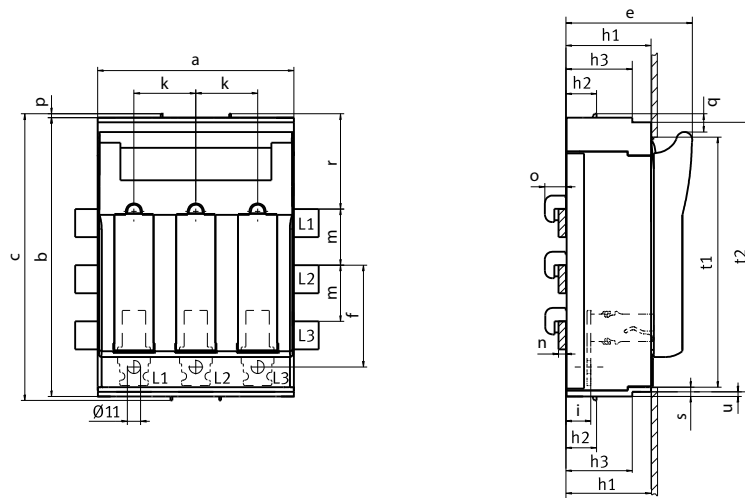
\*\*\*\*\* 35°C běžná teplota, při 55°C se snižujícím faktorem provozního proudu

### Technická data

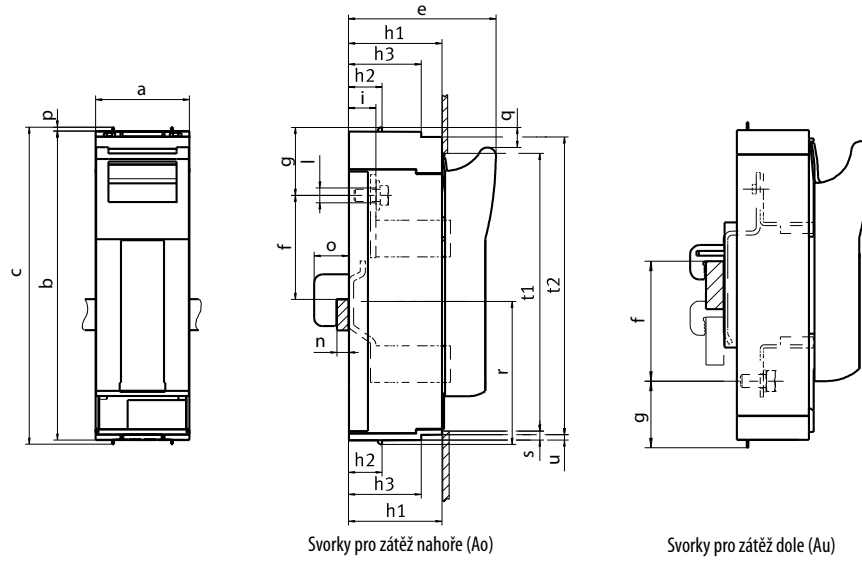


KVL-B-00 3p M8-M8
KVL-B-00 3p BC95-BC95
KVL-B/FT-00 3p M8-M8

Svorky pro zátěž dole



	a	b	c	e	f	h1	h2	h3	i	k	l	m	n	o	p	q	r	s	t1	t2	u
KVL-B-1 3p M10-M10	184	298	306	117	98	70	32	-	25,5	58	Ø10,5	60	4-10	25	4	19	102	5	272	-	-
KVL-B/FT-1 3p M10-M10 TOP																					
KVL-B/FT-1 3p M10-M10 BOTTOM																					
KVL-B-2 3p M10-M10	210	298	306	135	109	90	32	70	26,5	66	Ø14	60	4-10	25	4	19	102	10	268	289	5
KVL-B/FT-2 3p M10-M10 TOP																					
KVL-B/FT-2 3p M10-M10 BOTTOM																					
KVL-B-3 3p M10-M10	250	298	306	143	109	90	32	70	26,5	82	Ø14	60	4-10	25	4	19	102	10	268	289	5

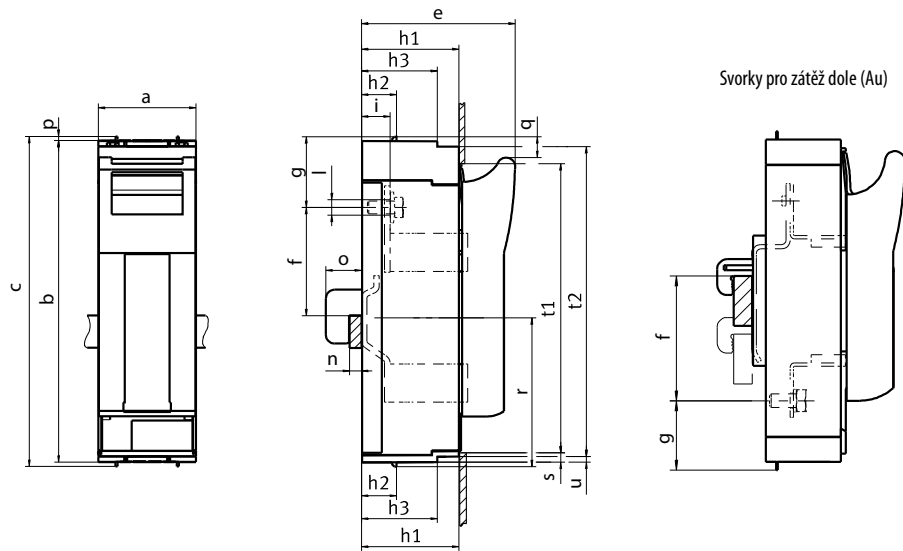


Svorky pro zátěž nahoře (Ao)

Svorky pro zátěž dole (Au)

	a	b	c	e	f-Ao	f-Au	g-Ao	g-Au	h1	h2	i	l	n	o	p	q	r	s	t1
KVL-B/SF-00 1p M8-M8	50	195	204	92	45,50,55 ... 75	75,70,65 ... 45	42	42	53	15	24,5	∅9	4-10	22	4,5	12	102	5	187
KVL-B/CF-00 1p M8-M8																			

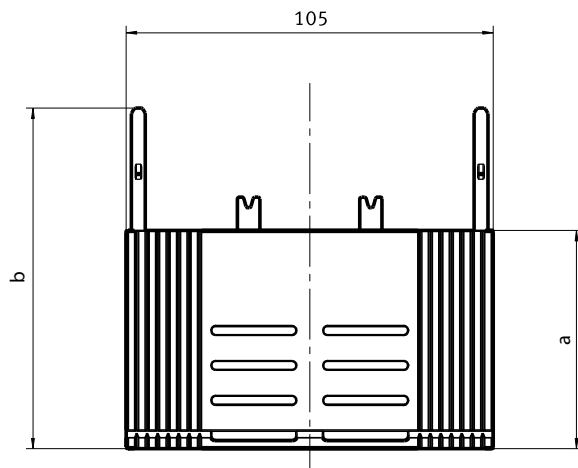
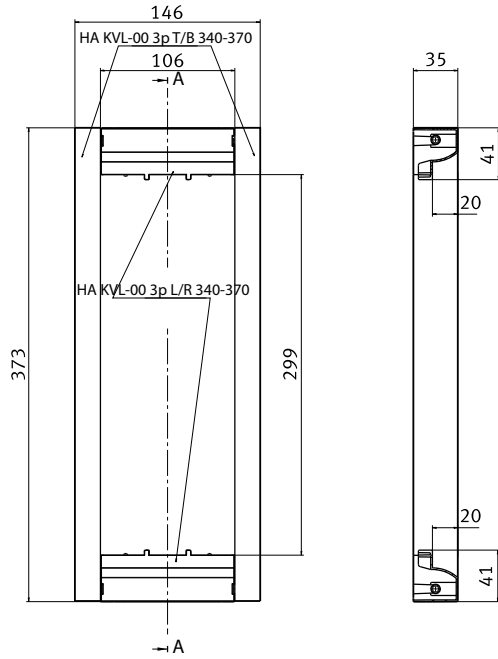
Svorky pro zátěž nahoře (Ao)



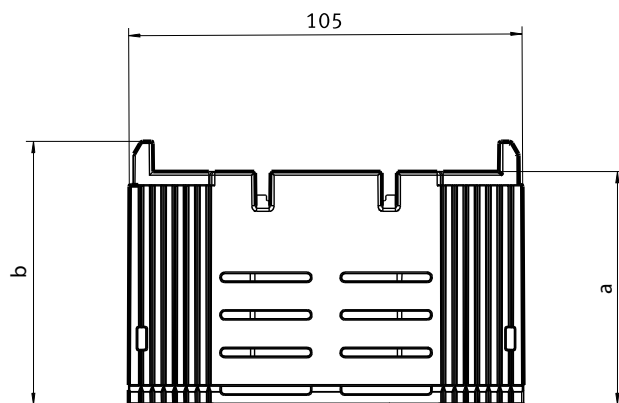
Svorky pro zátěž dole (Au)

	a	b	c	e	f-Ao	f-Au	g-Ao	g-Au	h1	h2	h3	i	l	n	o	p	q	r	s	t1	t2	u
KVL-B/SF-1 1p M10-M10	69	298	306	117	93	93	76	44	70	32	-	25,5	∅10,5	5-10	33	4	19	138	5	272	-	-
KVL-B/SF-3 1p M10-M10	91	298	306	143	100	104	66	36	90	32	70	26,5	∅14	5-10	33	4	19	138	10	268	289	5

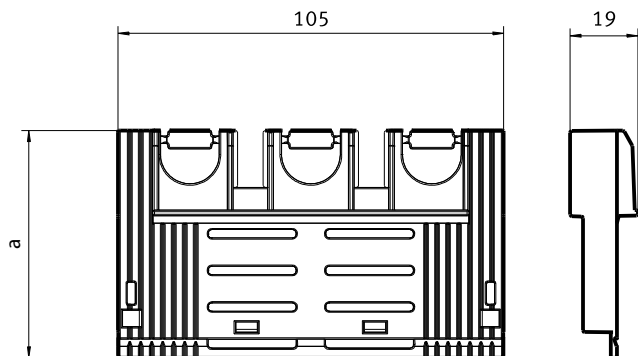
Technická data



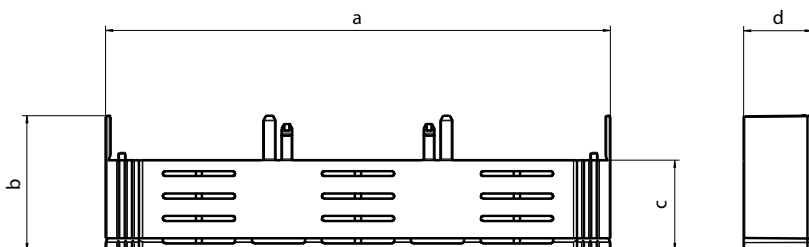
	a	b
PRSEXT KVL-00 3p/34-39	62,5	97,5
PRSEXT KVL-00 3p/32	55,5	90,5



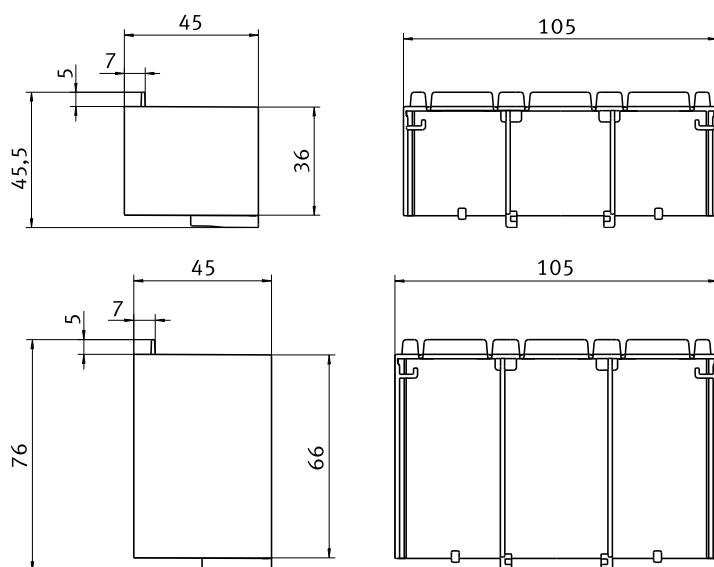
	a	b
UGS KVL-00 3p/34-39	62	70
UGS KVL-00 3p/32	55	63



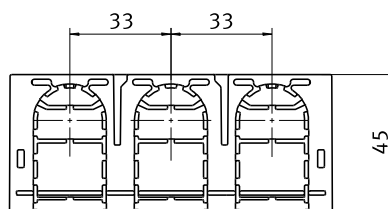
	a
UGS KVL-00 3p/R95T/34-39	62
UGS KVL-00 3p/R95T/32	55



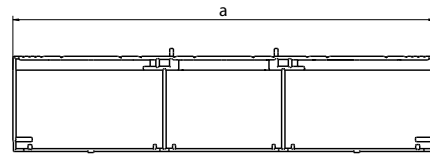
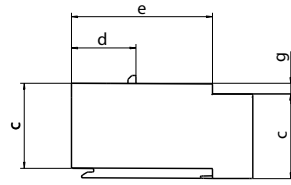
	a	b	c	d
UGS KVL-1 3p/32	184	51,5	30,5	16
UGS KVL-1 3p/34-39	184	58,5	37,5	16
UGS KVL-2 3p/32	210	49	30,5	28,5
UGS KVL-2 3p/39-34	210	56	37,5	28,5
UGS KVL-3 3p/32	250	49	30,5	28,5
UGS KVL-3 3p/39-34	250	56	37,5	28,5



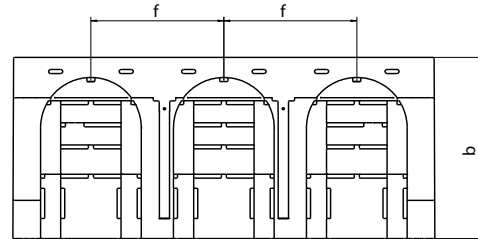
PRS KVL-00 3p S  
PRS KVL-00 3p L



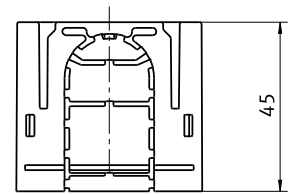
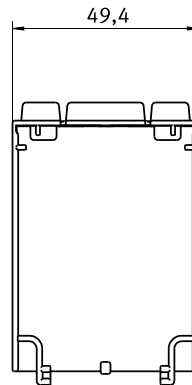
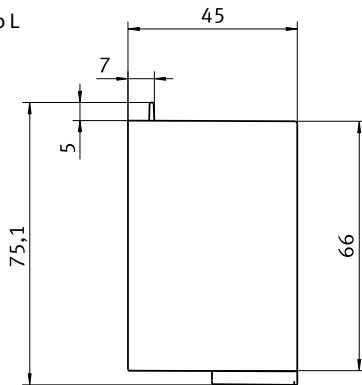
Technická data



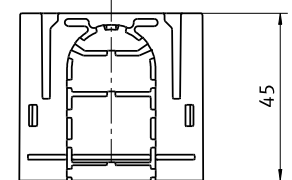
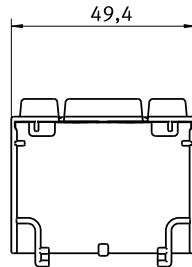
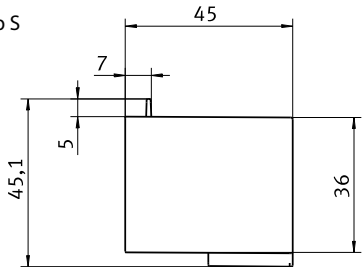
	a	b	c	d	e	f	g
PRS KVL-1 3p	184	70	42	32	-	58	-
PRS KVL-2 3p	210	90	42	32	70	66	5
PRS KVL-3 3p	250	90	42	32	70	82	5



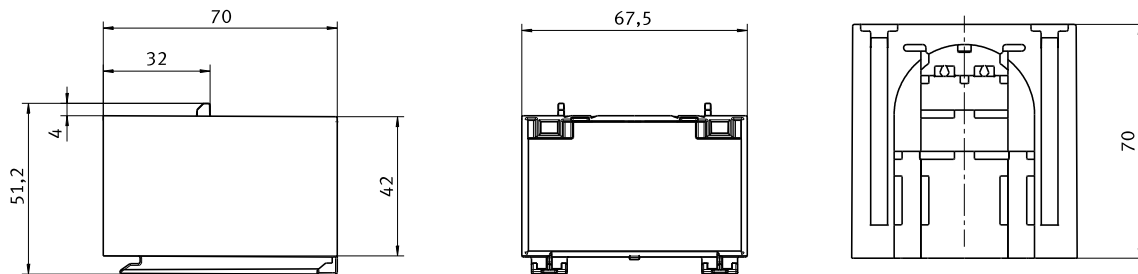
PRS KVL-00 1p L



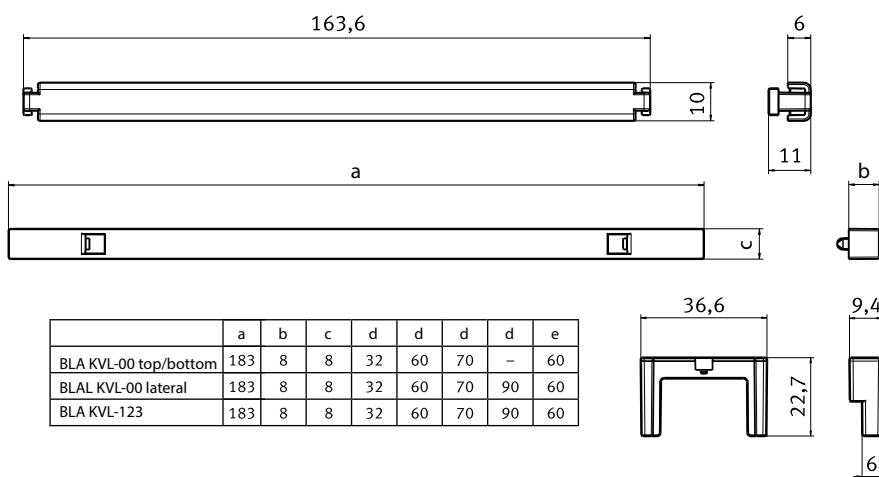
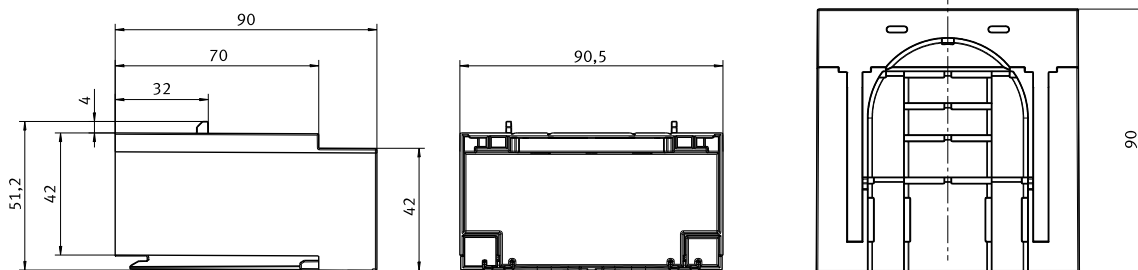
PRS KVL-00 1p S



PRS KVL-1 1p



PRS KVL-3 1p



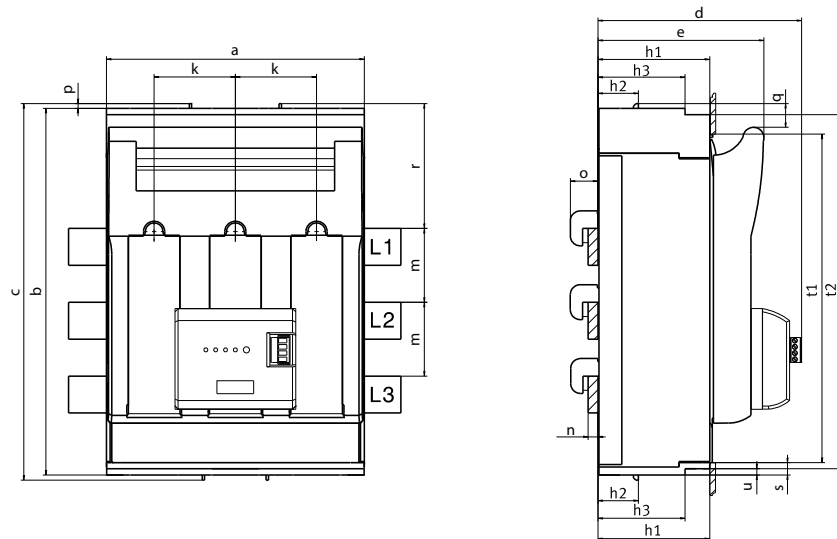
	a	b	c	d	d	d	d	e
BLA KVL-00 top/bottom	183	8	8	32	60	70	-	60
BLAL KVL-00 lateral	183	8	8	32	60	70	90	60
BLA KVL-123	183	8	8	32	60	70	90	60



**Technická data - Elektronická jednotka sledování stavu pojistek EFMU KVL**
**Technické vlastnosti**

Jmenovité provozní napětí	$U_c$	V	AC400-500 (+/-10%)
Napájení			samonapájené
Spotřeba		VA	1,5
Kategorie přepětí			230/400 V : III, (4kV) 500 V : II, (4kV)
Jmenovitá frekvence	f	Hz	50-60
Vstupní odpor			>1k Ohm/V
<b>Výstup</b>			
Výstup relé			1NC/1NO
Max. napětí		V	AC250/DC24
Max. spínaný proud		A	1
<b>Obecné</b>			
Indikátor provozu			Zelená LED
Indikátor alarmu			3 LED (F1, F2, F3) red
Funkční test			Test tlačítko pro alarm + LED
EMC			IEC 61000-4-5/IEC 61000-4-4
Stupeň krytí			IP 3X
<b>Provoz</b>			
Okolní teplota	$T_{amb}$	°C	-5 ... +55

Bez detekce paralelně spojených pojistek!



	a	b	c	d	e	h1	h2	h3	k	m	n	o	p	q	r	s	t1	t2	u
KVL-B-1 3p M10-M10 + EFMU KVL-1 3p																			
KVL-B/FT-1 3p M10-M10 TOP + EFMU KVL-1 3p	184	298	306	148	117	70	32	-	58	60	4-10	25	4	19	102	5	272	-	-
KVL-B/FT-1 3p M10-M10 BOTTOM + EFMU KVL-1 3p																			
KVL-B-2 3p M10-M10 + EFMU KVL-2 3p																			
KVL-B/FT-2 3p M10-M10 TOP + EFMU KVL-2 3p	210	298	306	165	135	90	32	70	66	60	4-10	25	4	19	102	10	268	289	5
KVL-B/FT-2 3p M10-M10 BOTTOM + EFMU KVL-2 3p																			
KVL-B-3 3p M10-M10 + EFMU KVL-3 3p	250	298	306	173	143	90	32	70	82	60	4-10	25	4	19	102	10	268	289	5

**Technická data - Elektromech. jednotka sledování stavu poj. MPF MU KVL**

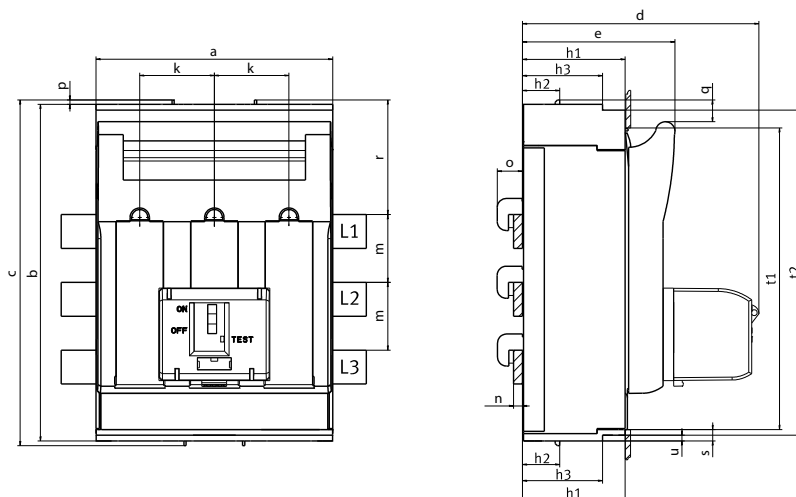
**Technické vlastnosti**

Jmenovité provozní napětí	$U_e$	V	AC24...690 DC24...250
Jmenovitý vypínací schopnost	$I_{cn}$	kA	100
Kategorie přepětí			230/400V : III (4kV) 500V : II (4kV)
<b>Výstup</b>			
Výstup relé			1NC/1NO
Max. napětí		V	AC230/DC24
Max. spínaný proud		A	2,5A...AC-12 / 1A...DC-13

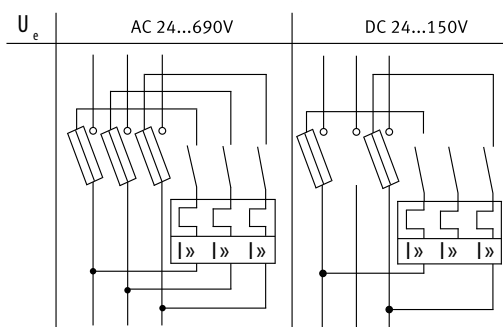
Bez detekce paralelně spojených pojistek!

**Bezpečnostní poznámka**

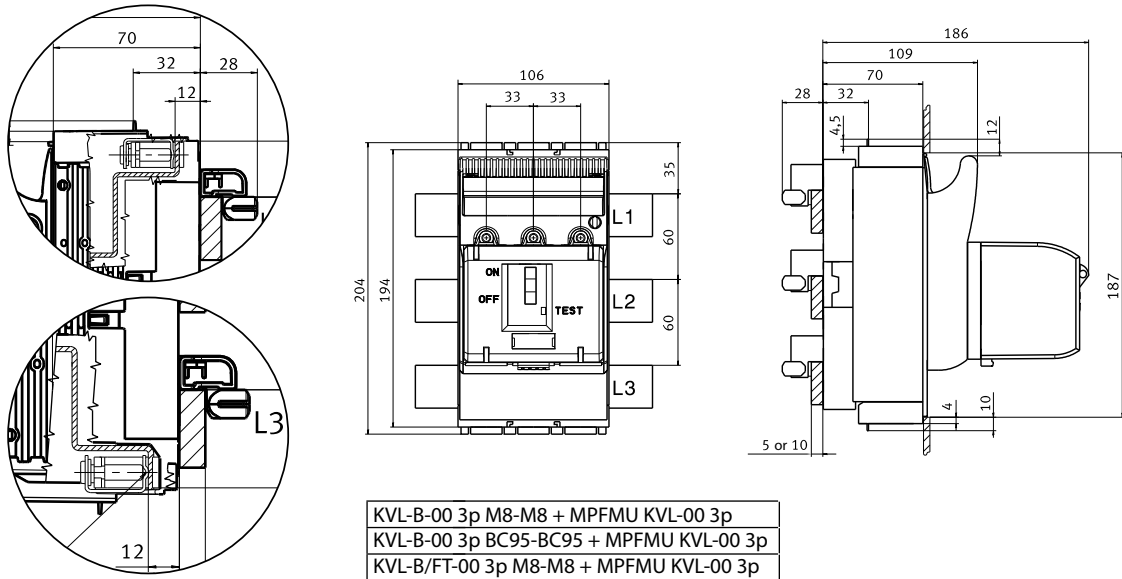
nelze použít pro bezpečnostní monitorování u napájení s řídicími jednotkami, v případě poruchy hrozí zpětná vazba stejnosměrného napětí >300V (nebo >600V v případě 3 proudových cest zapojených paralelně). Ujistěte se, že při odpojování zařízení na straně zátěže nehrozí přítomnost parazitního napětí z paralelně připojeného jističe.



	a	b	c	d	e	h1	h2	h3	k	m	n	o	p	q	r	s
KVL-B-1 3p M10-M10 + MPF MU KVL-1 3p	184	298	306	192	117	70	32	-	58	60	4-10	25	4	19	102	5
KVL-B/FT-1 3p M10-M10 TOP + MPF MU KVL-1 3p																
KVL-B/FT-1 3p M10-M10 BOTTOM + MPF MU KVL-1 3p																
KVL-B-2 3p M10-M10 + MPF MU KVL-2 3p	210	298	306	209	135	90	32	70	66	60	4-10	25	4	19	102	10
KVL-B/FT-2 3p M10-M10 TOP + MPF MU KVL-2 3p																
KVL-B/FT-2 3p M10-M10 BOTTOM + MPF MU KVL-2 3p																
KVL-B-3 3p M10-M10 + MPF MU KVL-3 3p	250	298	306	217	143	90	32	70	82	60	4-10	25	4	19	102	10



## Technická data

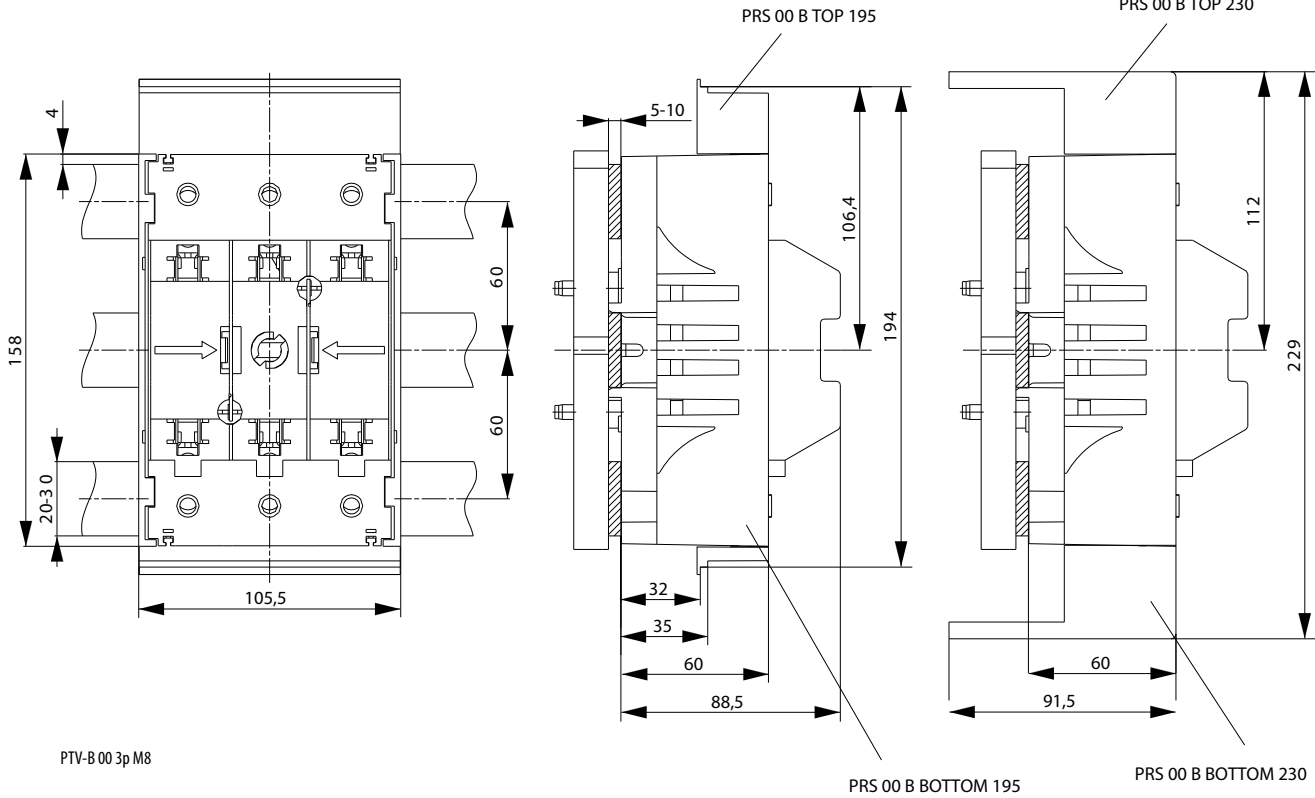


KVL-B-00 3p M8-M8 + MPF MU KVL-00 3p  
 KVL-B-00 3p BC95-BC95 + MPF MU KVL-00 3p  
 KVL-B/FT-00 3p M8-M8 + MPF MU KVL-00 3p

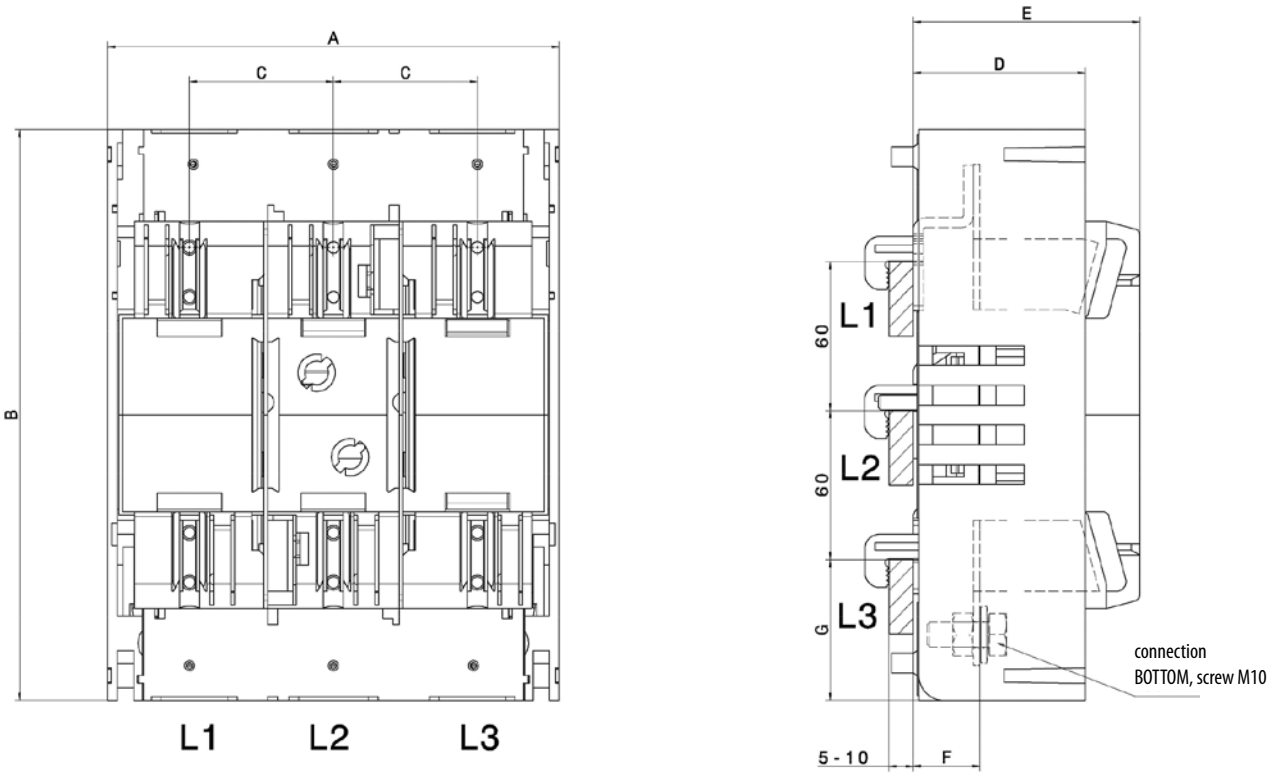
### Technická data (podle EN 60269-1, EN 60269-2-2)

Technické vlastnosti		PTV-B 00 3p		PTV-B 1 3p		PTV-B 2 3p		
<b>Elektrické vlastnosti</b>								
Jmenovité provozní napětí	Ue	V	690 AC	690 AC	690 AC	690 AC	690 AC	
Jmenovitý provozní proud	Ie	A	160	250	400	400	400	
Konv. tepelný proud ve vol. prostoru s pojistkami	Ith	A	160	250	400	400	400	
Konv. tepelný proud ve vol. prostoru se zkr. prop.	Ith	A	210	325	520	520	520	
Jmenovitá frekvence	–	Hz	40-60	40-60	40-60	40-60	40-60	
<b>Pojistkové vložky</b>								
Velikost DIN 43620	–	–	00	1	2	2	2	
Max. jmenovitý proud (gl/gG)	I <sub>n</sub>	A	160	250	400	400	400	
Max. přípustný ztrátový výkon (bez pojistek)	P <sub>v</sub>	W	12	23	45	45	45	
Vzdálenost přípojnic (pouze 3p)	–	mm	40/50/60	60	60	60	60	
<b>Připojení vodičů</b>								
Plochá svorka	Průměr šroubu	–	–	M8	M10	M10	M10	
	Kabelové oko (DIN 46235)	–	mm <sup>2</sup>	1 x 10-95 (max. šířka 25mm)	25-150	25-150	25-240	
	Přípojnice	–	mm	20 x 10	30 x 10	30 x 10	30x10	
	Utahovací moment	Ma	Nm	12-15	30-35	30-35	30-35	
Svorka	Upínací rozsah	–	mm <sup>2</sup>	500	1,5-70	S1	S2	25-240
	Utahovací moment	Ma	Nm	–	26	–	95	23
Svorka	Upínací rozsah	–	mm <sup>2</sup>	P00-70	10-70	P1	P2	120-240
	Utahovací moment	Ma	Nm	–	26	–	45	11
Svorka	Upínací rozsah	–	mm <sup>2</sup>	F57	1,5-70	P12	P22	1,5-70
	Utahovací moment	Ma	Nm	–	26	–	40	2x120-150
Svorka	Upínací rozsah	–	mm <sup>2</sup>	–	–	K2G	K2G	35-185
	Utahovací moment	Ma	Nm	–	–	–	40	40
Stupeň krytí - čelní strana - provozní stav				IP00				
<b>Provoz</b>								
Okolní teplota 1)	T <sub>u</sub>	°C	–	–25 ... +55	–	–	–	
Provoz	–	–	–	nepřetržitý	–	–	–	
Montáž	–	–	–	Vertikální, horizontální	–	–	–	
Nadm. výška	–	m	–	< 2000	–	–	–	
Stupeň znečištění	–	–	–	3	–	–	–	
Kategorie přepětí	–	–	–	III	–	–	–	

1) 35°C běžná teplota, při 55°C se snižujícím faktorem provozního proudu



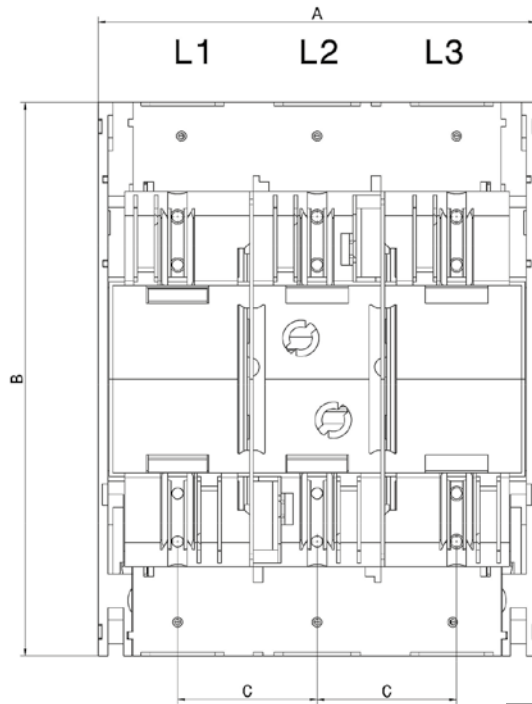
ETIBUSBAR



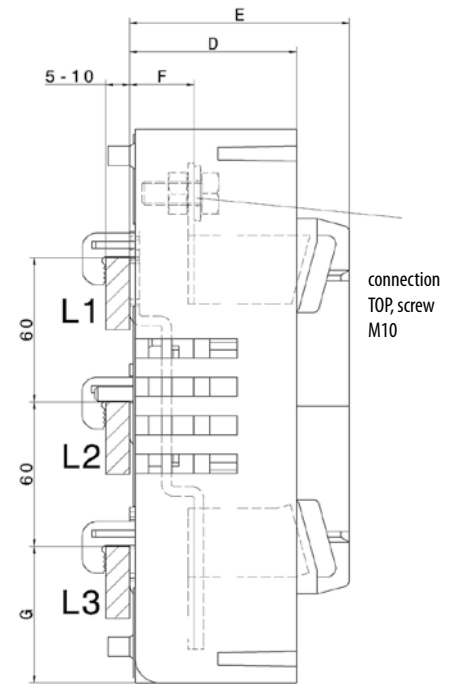
PTV-B 1 3p M10 BOTTOM, PTV-B 2 3p M10 BOTTOM

	A	B	C	D	E	F	G
PTV-B 1 3p M10 BOTTOM	184	230	58	69	92	27	57
PTV-B 2 3p M10 BOTTOM	210	256	66	83	101	27	68

## Technická data



PTV-B 1 3p M10 TOP, PTV-B 2 3p M10 TOP



	A	B	C	D	E	F	G
PTV-B 1 3p M10 TOP	184	230	58	69	92	27	57
PTV-B 2 3p M10 TOP	210	256	66	83	101	27	68

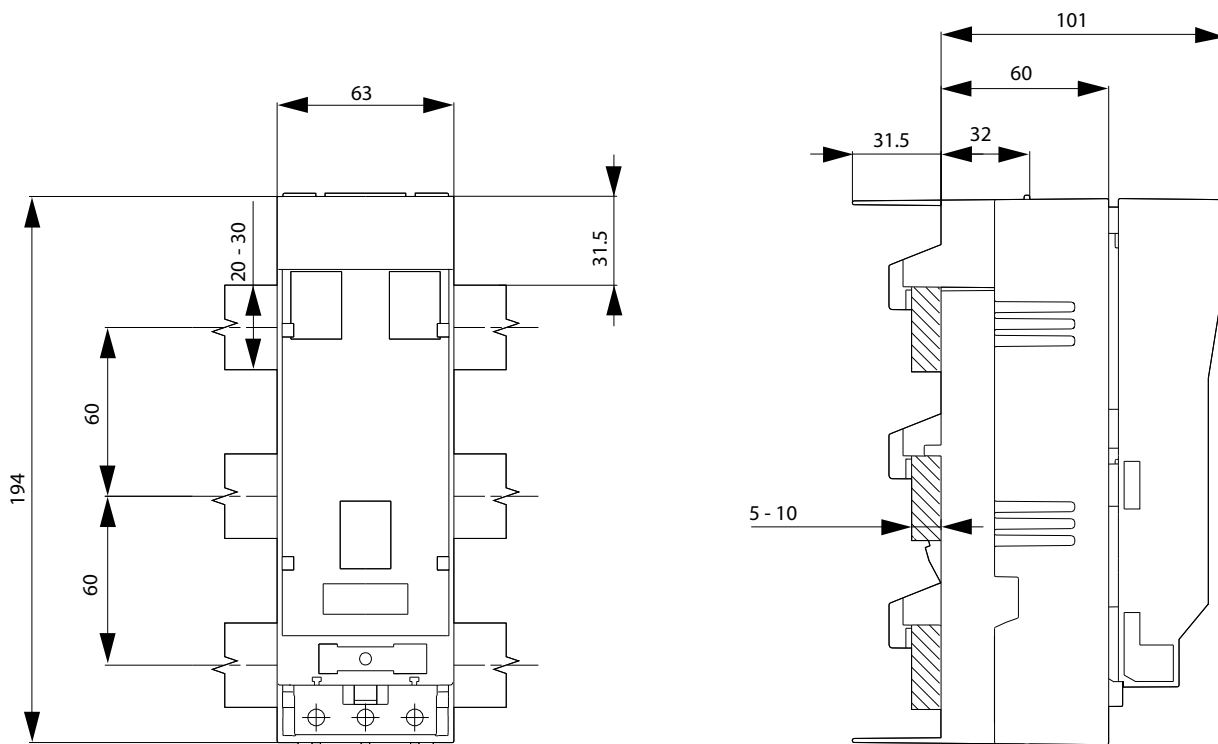
### Technická data (podle EN 60269-1, EN 60269-2-2)

Technické vlastnosti				HVL-B 000 3p F57 Slim	
<b>Elektrické vlastnosti</b>					
Pro nožové pojistky podle DIN VDE 0636-2	Velikost	6000			
Jmenovité provozní napětí	Ue	V	500 AC, 220 DC		
Jmenovitý provozní proud 1)	Ie	A	125		
Konv. tep. proud ve vol. prostoru s pojistkami 1)	Ith	A	125		
Konv. tep. proud ve vol. prostoru se zkrat. prop. 1)	Ith	A	160		
Jmenovitá frekvence	–	Hz	40-60		
Jmenovité izolační napětí	Ui	V	500 AC		
Celkové tepelné ztráty at Ith (bez pojistek)	Pv	W	18		
Jmenovité impulzní výdržné napětí	Uimp	kV	8		
Kategorie užití	–	–	AC-22B (500V/125A) DC-22B (220V/100A)		
Jmenovitý podmíněný zkratový proud 2)	–	kA	50		
Jmenovitý krátkodobý výdržný proud	Icw	kA	–		
Max. přípustný ztrátový výkon na jednu pojistku	Pa	W	8		
<b>Kabelové svorky</b>					
Svorky	Průřez vodiče	–	mm <sup>2</sup>	F50	○: 1,5-50 Cu / □: 6 x 9 x 0,8
	Utahovací moment	–	Nm	26	
Stupeň krytí z čelní strany	Provoz	IP20			
	V otevřeném stavu	IP10			
<b>Provoz</b>					
Okolní teplota 3)	T	°C	-25 ... +55		
Provoz	–	–	Nepřetržitý		
Spínání	–	–	Manuální provoz		
Montáž	–	–	Vertikální, horizontální		
Nadm. výška	–	m	< 2000		
Stupeň znečištění	–	–	3		
Kategorie přepětí	–	–	III		



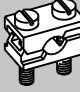

1) V případě montáže vícero zařízení do rozváděče zvažte snižující faktor podle normy DIN EN 61439

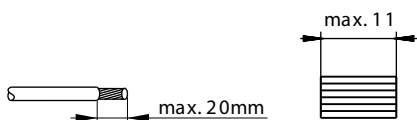
2) Testováno s pojistkami NH s charakteristikou gG

3) 35°C běžná teplota, při 55°C se snižujícím faktorem provozního proudu



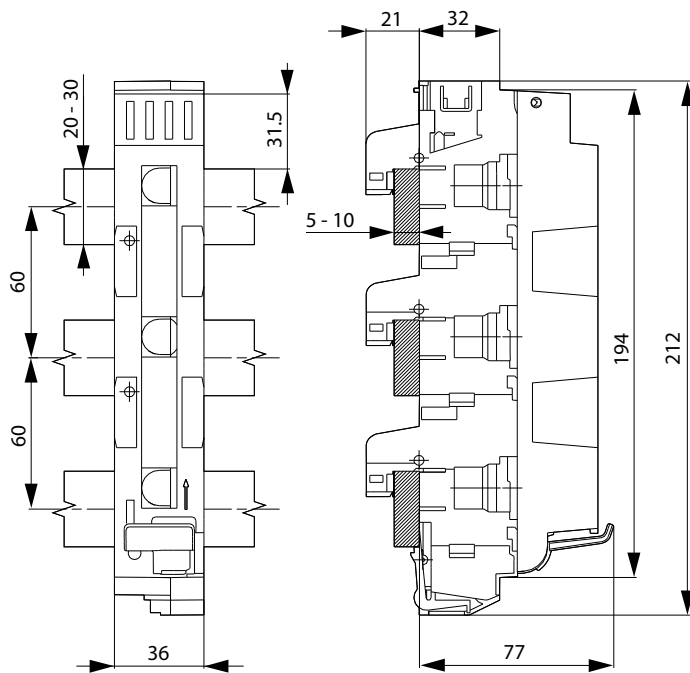
HVL-B 000 3p F57-5

Typ svorky	Název	Utahovací moment	Upínací rozsah	Ploché vodiče
 Šroubová svorka M8	F-M8x16	12 - 15 Nm	Kabelová oka podle DIN 46234 a 46235	
 Plochá svorka	S00	2,6 Nm	1,5 - 70 mm <sup>2</sup> Cu	Přípojnice max. 9x8 ohybný plochý vodič max. 6x9x0,8
 Prizmatická svorka	P0070	2,6 Nm	10 - 70 mm <sup>2</sup> Al/Cu	
 Třímenová svorka	F57	2,6 Nm	1,5 - 70 mm <sup>2</sup> Cu	

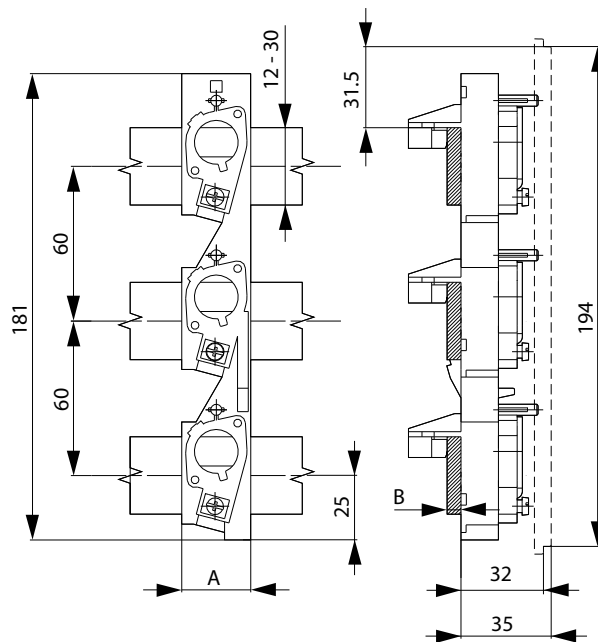


Technická data (podle IEC/EN 60947-3, VDE 0636 část 301)			
Technické vlastnosti			DVL-60/183
<b>Elektrické vlastnosti</b>			
Jmenovité provozní napětí	$U_e$	V	400 AC
Jmenovitý provozní proud	$I_e$	A	63
Konv. tep. proud ve vol. prostoru s pojistkami	$I_{th}$	A	63
Jmenovitá frekvence	–	Hz	40-60
Jmenovité izolační napětí	$U_i$	V	400 AC
Jmenovitý podmíněný zkratový proud	–	$kA_{eff}$	50
Kategorie užití	–	–	AC-23B
Jm. spínací schopnost	–	A	630
Jm. vypínací schopnost	–	A	630
Jmenovité impulzní napětí	$U_{imp}$	kV	8
Elektrická životnost (spínací cykly)	–	–	300
Celkový ztrátový výkon (bez pojistek)	$P_v$	W	8
<b>Pojistkové vložky</b>			
Velikost DIN 49522, 49515	–	–	D01, D02
Max. jmenovitý proud (gl/gG)	$I_n$	A	63
Max. přípustný ztrátový výkon (bez pojistek)	$P_v$	W	55
<b>Mechanické vlastnosti</b>			
Mechanická životnost (spínací cykly)	–	–	1700
Vzdálenost přípojnic (pouze 3p)	–	mm	60
Tloušťka přípojnice	–	mm	5 & 10
Šířka přípojnice	–	mm	20 & 30
<b>Kabelové svorky</b>			
Upínací rozsah svorek	–	$mm^2$	0,75-25
<b>Stupeň krytí</b>			
Čelní strana v provozním stavu	–	–	IP20
Otevřený čelní kryt	–	–	IP10
<b>Provoz</b>			
Okolní teplota <sup>1)</sup>	$T_u$	°C	-25 ... 55
Provoz	–	–	nepřetržitý
Montáž	–	–	Vertikální, horizontální
Nadm. výška	–	m	< 2000
Stupeň znečištění	–	–	3
Kategorie přepětí	–	–	III

1) 35°C běžná teplota, při 55°C se snižujícím faktorem provozního proudu



DVL-60/183

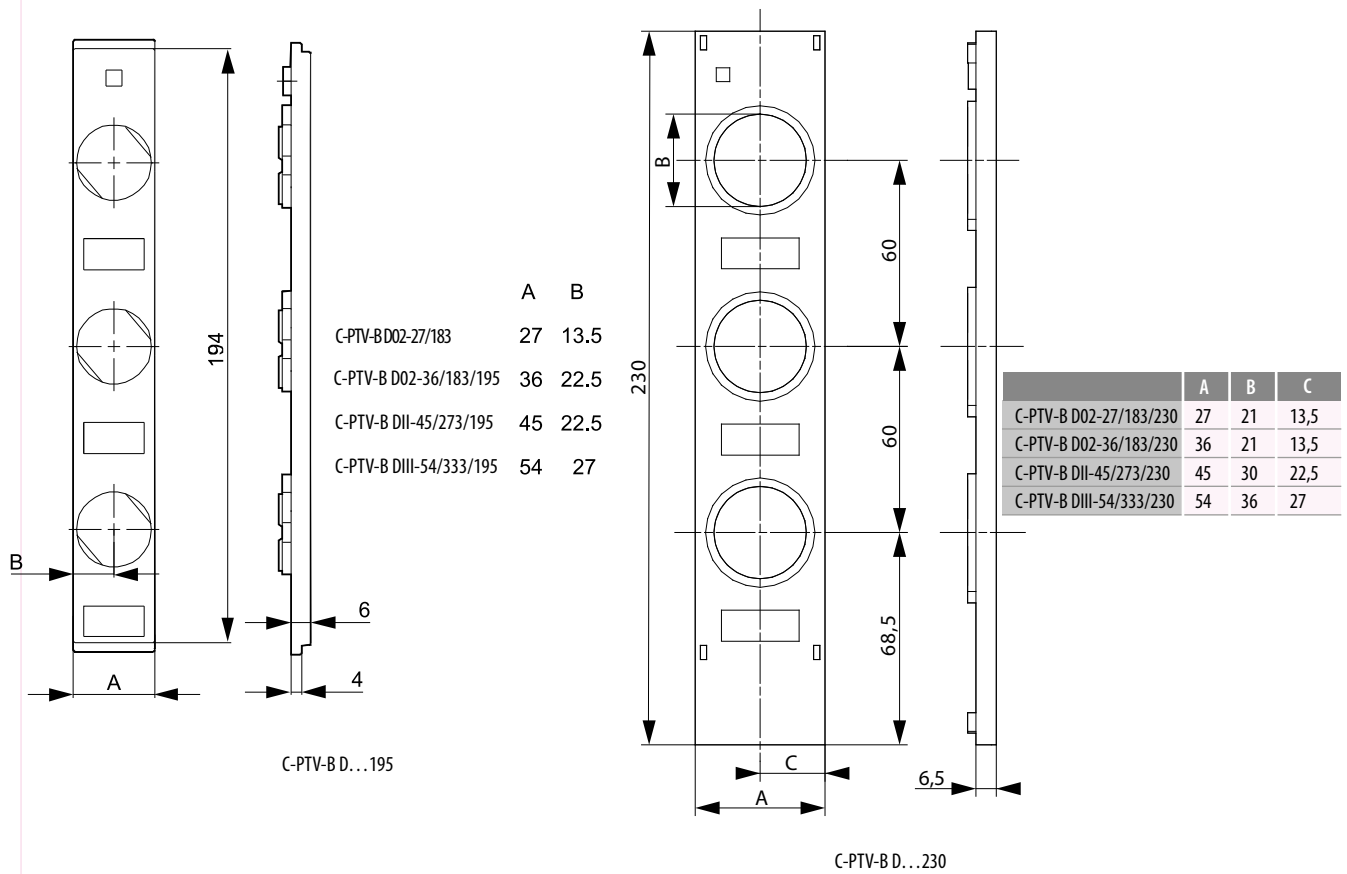


	A	B
PTV-B D02-27/183-5	27	5
PTV-B DII-45/273-5	45	5
PTV-B DIII-54/333-5	54	5

PTV-BD



## Technická data

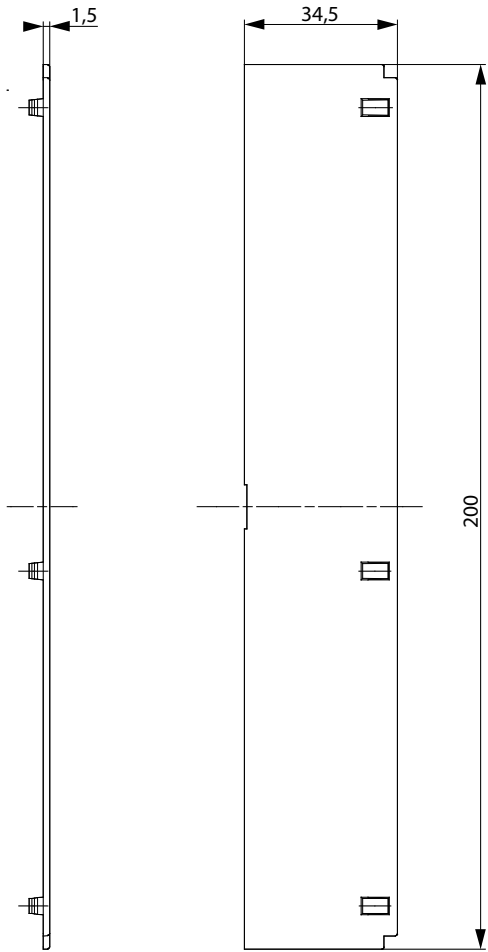
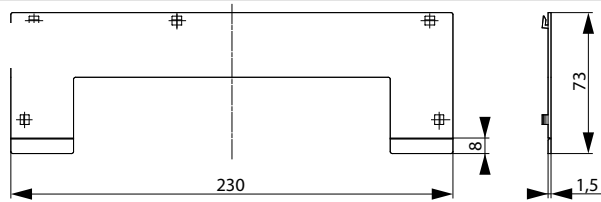


### Technická data lištového spodku pro D pojistky (podle IEC/EN 60269-1, VDE 0636 část 301)

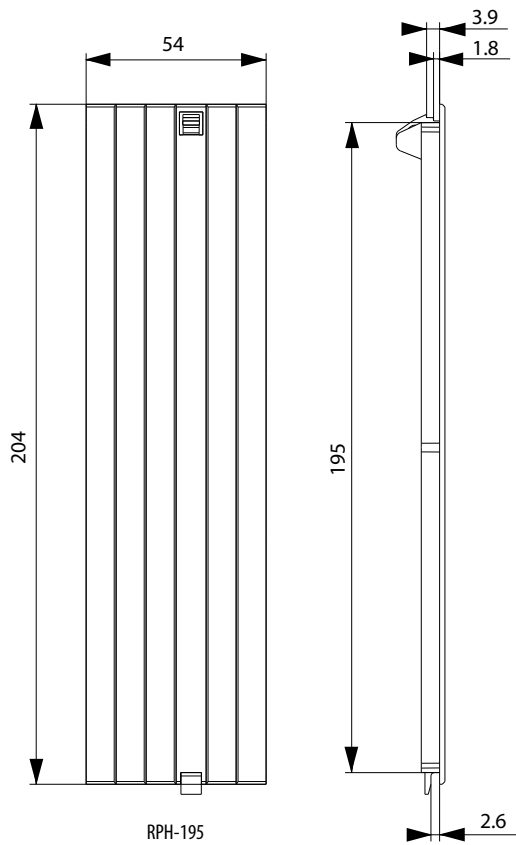
Technické vlastnosti			PTV-B D02	PTV-B DII	PTV-B DIII
<b>Elektrické vlastnosti</b>					
Jmenovité provozní napětí	$U_e$	V	AC400	AC500	AC690
Jmenovitý provozní proud	$I_e$	A	63	25	63
Thermal current with pojistkové vložky	$I_{th}$	A	63	25	63
Jmenovitá frekvence	–	Hz	40-60	40-60	40-60
Jmenovité izolační napětí	$U_i$	V	AC400	AC500	AC690
Jmenovitý podmíněný zkratový proud	–	kAe	50	50	50
<b>Pojistkové vložky</b>					
Velikost DIN 49522, 49515	–	–	D02	DII	DIII
Max. jmenovitý proud (gl/gG)	$I_n$	A	63	25	63
Max. přípustný ztrátový výkon (bez pojistek)	$P_v$	W	5,5	4	7
<b>Mechanické vlastnosti</b>					
Vzdálenost přípojníc (pouze 3p)	–	mm	60	60	60
Tloušťka přípojnice	–	mm	5 & 10	5 & 10	5 & 10
Šířka přípojníc	–	mm	12, 20, 30	12, 20, 30	12, 20, 30
<b>Kabelové svorky</b>					
Upínací rozsah svorek	–	mm <sup>2</sup>	0,75-25	0,75-25	0,75-25
<b>Stupeň krytí</b>					
Čelní strana v provozním stavu	–	–	IP20	IP20	IP20
<b>Provoz</b>					
Okolní teplota 1)	$T_u$	°C	-25 ... +55		
Provoz	–	–	nepřetržitý		
Montáž	–	–	Vertikální, horizontální		
Nadm. výška	–	m	< 2000		
Stupeň znečištění	–	–	3		
Kategorie přepětí	–	–	III		

1) 35°C běžná teplota, při 55°C se snižujícím faktorem provozního proudu

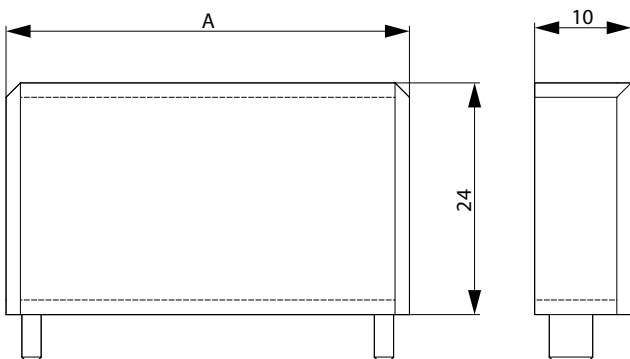
CL-PTV-B D/230



CL-PTV-B D/195

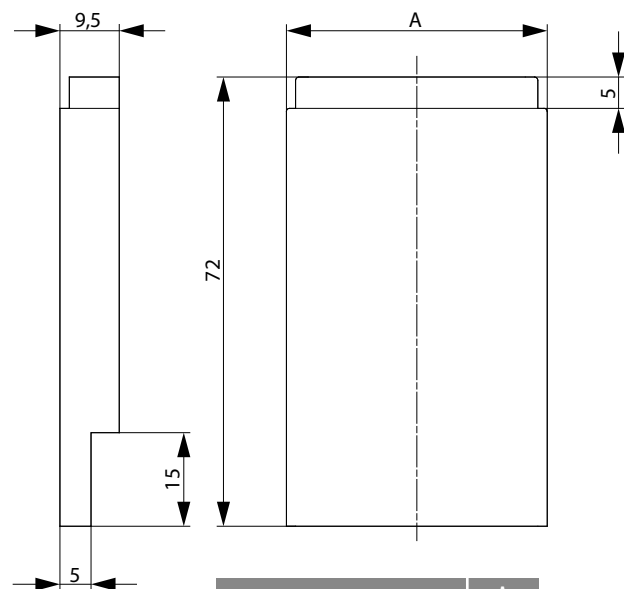


RPH-195



	A
RTP-D02-27/183	27
RTP-D02-36/183	36
RTP-D11-45/273	45
RTP-D11-54/333	54

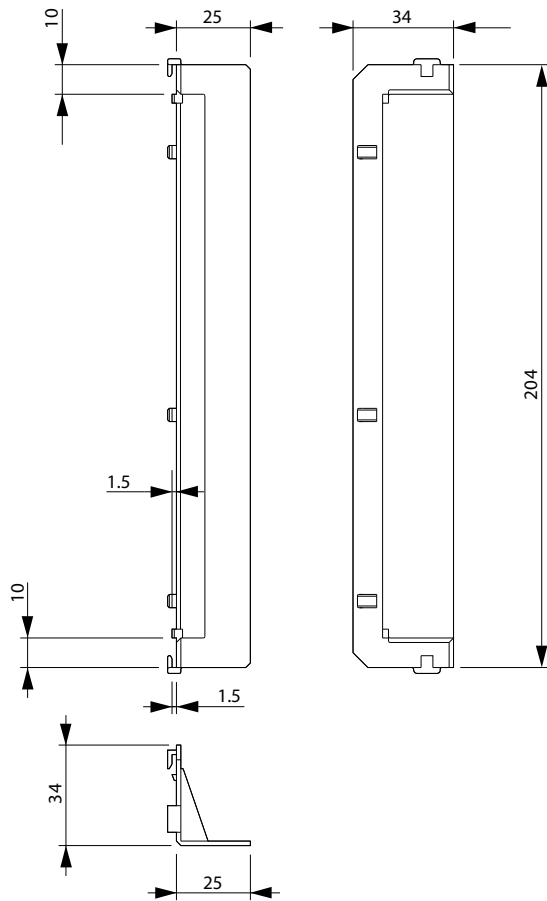
RTP-RL/



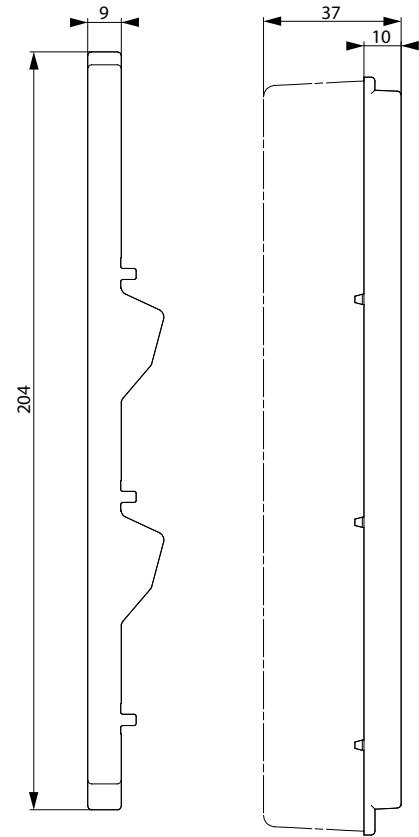
	A
RTP-D02-27/183	27
RTP-D02-36/183	36
RTP-D11-45/273	45
RTP-D11-54/333	54

PRS-D ... /183

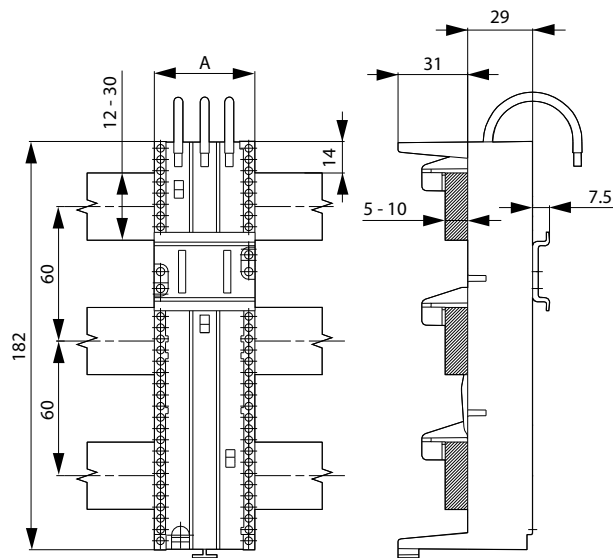
Technická data



RTP-RL/230



PRS-DVL



	A
GA-60/25/45	45
GA-60/32/108	108
GA-60/32/54	54
GA-60/32/63	63
GA-60/32/72	72
GA-60/32/81	81

	A
GA-60/63/108	108
GA-60/63/54	54
GA-60/63/63	63
GA-60/63/72	72
GA-60/63/81	81

DA-60/25/..., DA-60/32/..., DA-60/63/...

