

Ovládací prvky a LED signálky

Osvětlené ovládací prvky a LED signálky

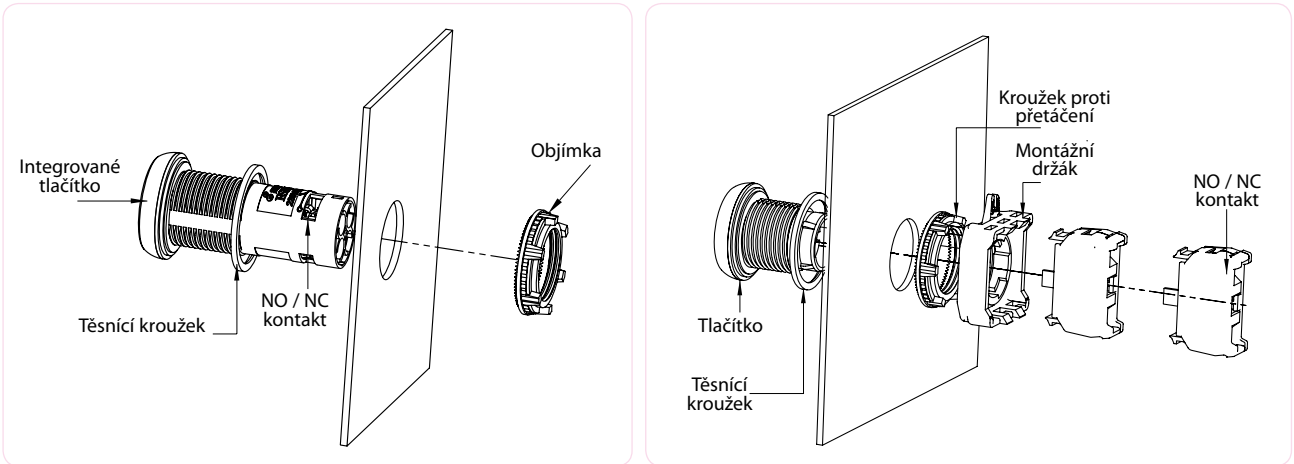
Product	22.5 mm LED signálky
Jmenovité napětí U_n	24 V AC/DC 240 V AC
Provozní napětí	-20% U_n ... +10% U_n
Typ LED	SMD LED
Dostupné barvy	Červená/Zelená/Žlutá/Jantarová/Modrá/Bílá
Životnost	0.1 mil. h
Provozní okolní teplota	-30°C ... 60°C
Skladovací teplota	-25°C ... 70°C
Průřez přípojovacích vodičů	0.5mm ² , 1.5 - 2.5 mm ²
Utahovací moment	0.5 Nm
LVGP	✓
Zkouška přepětí	2 kV
Zkouška přepětí na 60s	1.5 kV
Stupeň krytí	Z čelního panelu: IP65 Svorky: IP20
Certifikace	CE

Neosvětlené ovládací prvky a integrované ovládací prvky

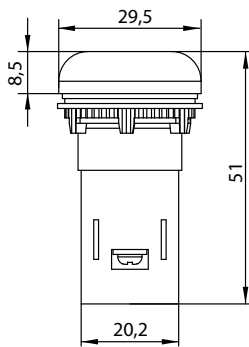
Kategorie užití	Napájení	IEC - 60947-5-1	ITH / Tepelný proud
		AC DC	AC-15 DC-13
Kontakty		NO & NC	
Jmenovité napětí	230 V AC	24 V AC	
Jmenovitý proud	2 A	1.5 A	
Frekvence		50-60 Hz	
Elektrická životnost kontaktů		0.5 mil. cyklů	
Zkouška přepětí na 60s		2.5kV (všechny svorky vyzkratované)	
Jm. izolační napětí		600 V AC	
Přípojovací svorky		vhodné pro pevné či slaněné vodiče 2x1 mm ² až 2x2.5 mm ²	
Vodivý materiál		mosaz	
Typy kontaktů		spínací a rozpínací	
Materiál kontaktů		AgNi	
Odpor izolace při 500 VDC		> 50 Mohm	
Odpor kontaktů		>20 Mohm	
Funkce		Tlačítková, Tlačítko s aretací, Otočná, Otočná na klíč	
Barva		Červená/Zelená/Žlutá/Oranžová/Černá/Modrá/Bílá	
Dispozice kontaktu		<input type="checkbox"/> Contact Open <input checked="" type="checkbox"/> Contact Closed	
Stroke (mm)			
Informace o okolním prostředí			
Provozní okolní teplota		-30°C ... 60°C	
Skladovací teplota		-25°C ... 70°C	
Stupeň krytí		IP65 z čelního panelu (dle IEC/EN - 60529) & IP20 na svorkách (NEMA 1,2,3,4,4X třída 12 & 13)	
V souladu s RoHS		✓	
Mechanická životnost ovl. prvků			
Přechodný provoz (tlačítková funkce)		1 mio ops	
Nouzový provoz (tlačítko s aretací)		0.1 mio ops	
Otočná hlavice		0.5 mio ops	

Technická data

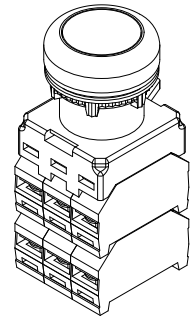
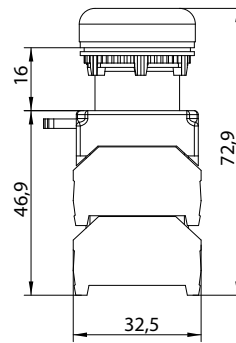
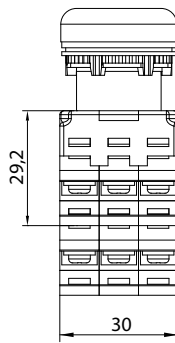
Možnosti uchycení



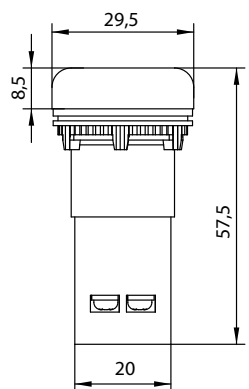
LED signálka



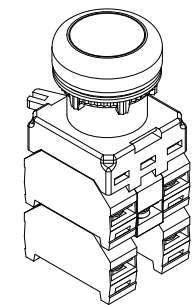
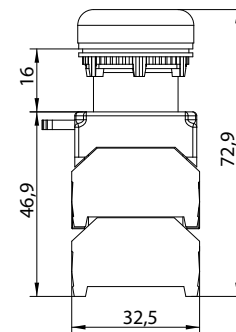
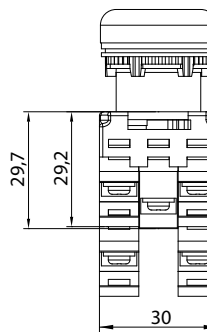
Tlačítko se 3 kontakty v první řadě + 3 kontakty ve druhé řadě



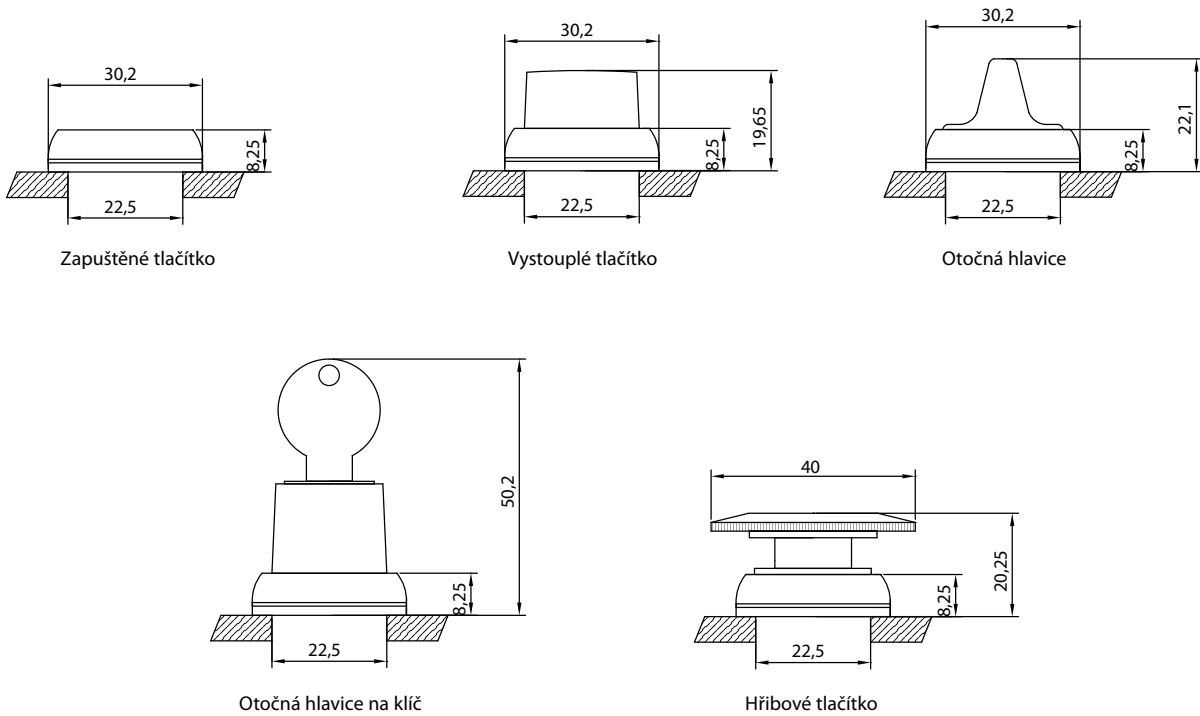
Integrované tlačítko



Osvětlené tlačítko se 4 kontakty a jedním LED modulem

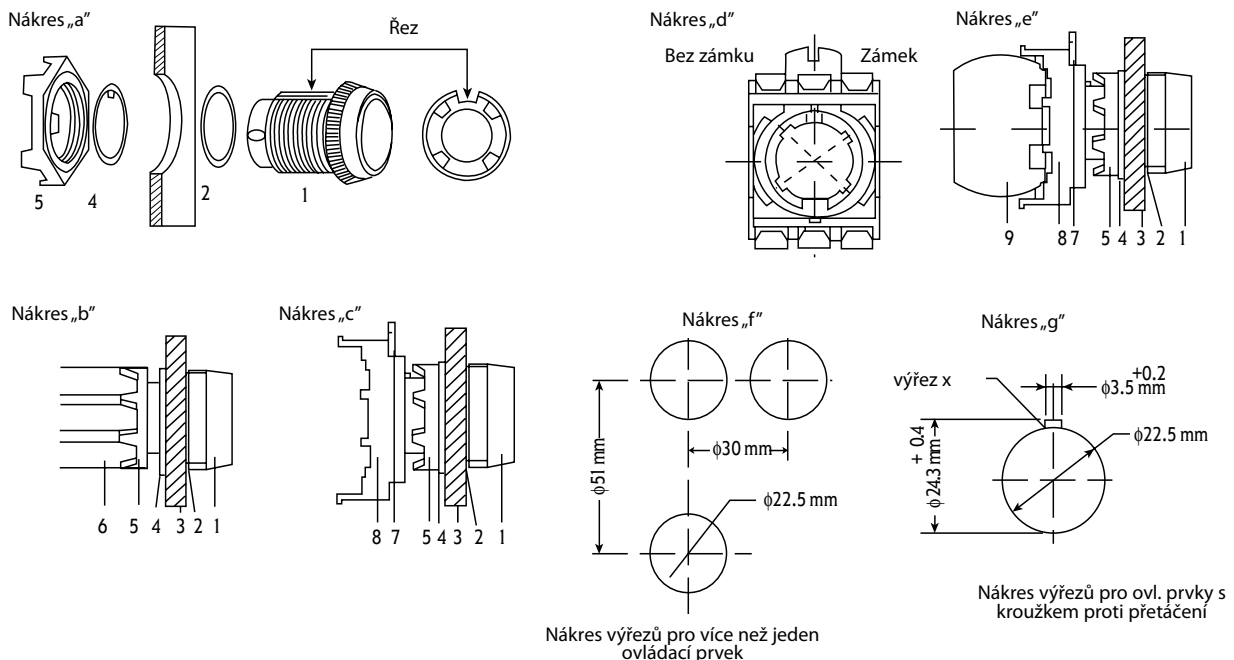


Na jeden ovládací prvek lze v jedné řadě osadit 3 kontakty nebo 2 kontakty a 1 LED modul.
Na jeden ovládací prvek lze ve dvou řadách osadit 6 kontaktů nebo 4 kontakty a 1 LED modul.



Výše znázorněné nákresy jsou platné jak pro klasické ovládací prvky, tak i pro integrované ovládací prvky.

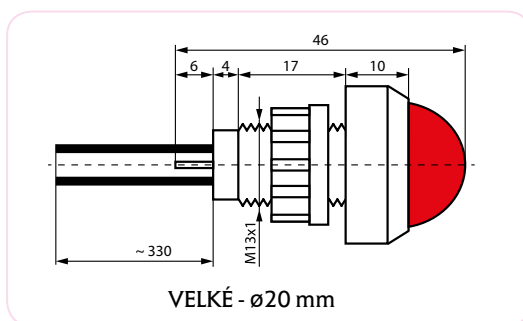
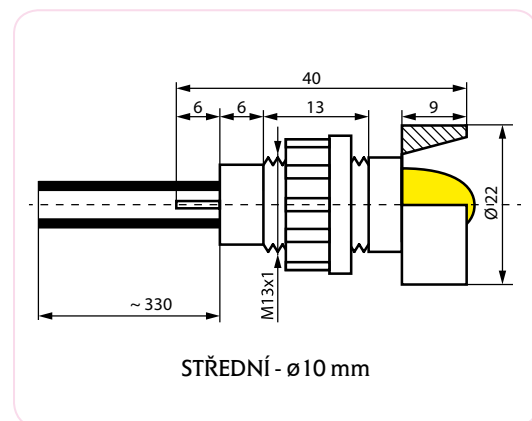
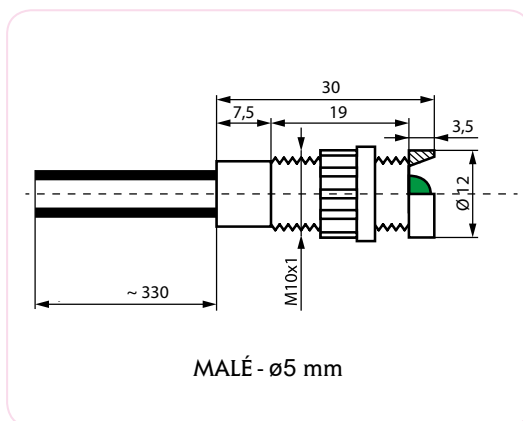
Montážní otvory pro osazení prvků



- 1) Nákres "a" a "b" - odejměte objímku (5) z ovládacího prvku (1)
- 2) Umístěte ovl. prvek s těsnícím kroužkem (2) do montážního otvoru
- 3) Nasadte kroužek proti přetáčení (4) s výřezem směrem k ovl. prvku a nasuňte jej d otvoru s výřezem x podle nákresu g
- 4) Pomocí upínacího prvku (6) utáhněte objímku
- 5) Nákres "c" a "d" - otočte objímku (7) do polohy OPEN (Otevřená) pro montáž montážního držáku
- 6) Nasuňte montážní držák. Zkontrolujte, zda-li je montážní držák otočený správně vzhledem k výřezu na ovl. prvku.
- 7) Otočte objímku do polohy CLOSED (Zavřená)
- 8) Nákres "e" - navaknutím namontujte kontakty nebo LED modul na montážní držák

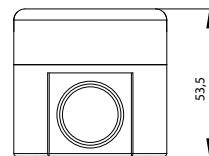
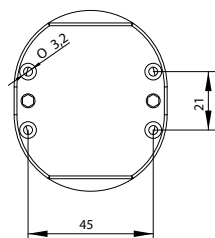
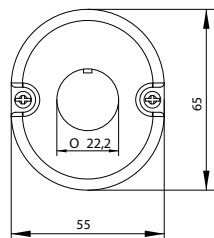
LS LED signálky

Technická data	
Provozní napětí	24V AC / 230V AC (pro 230V AC jsou vodiče v barvě signálky)
Spotřeba	1,0 W
Prívodní vodiče	LGY 0,5 mm ²
Stupeň krytí	IP 20
Velikosti signálek	5 mm (malé), 10 mm (střední), 20 mm (velké)
Barva	G - zelená, R - červená, Y - žlutá

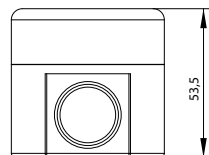
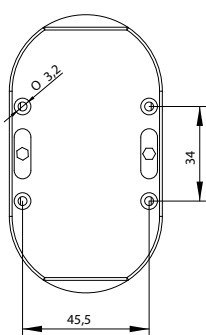
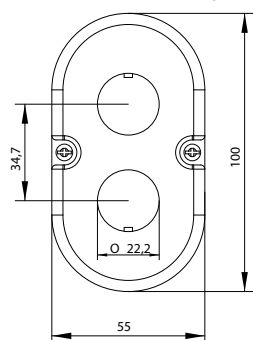


Tlačítkové stanice

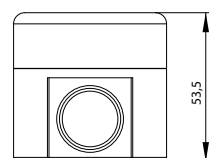
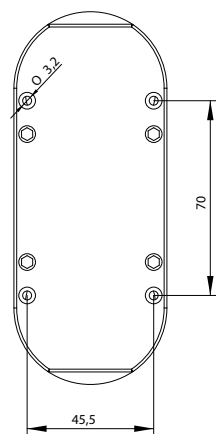
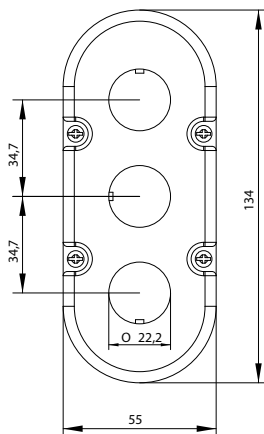
Tlačítková stanice pro jeden prvek



Tlačítková stanice pro dva prvky



Tlačítková stanice pro tři prvky



Stanice se dvěma integrovanými prvky.

