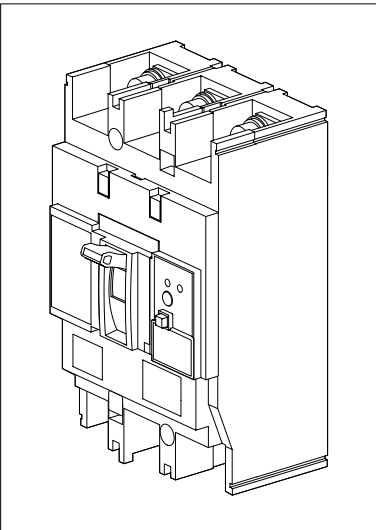


ETIBREAK 2



ENG : Instruction manual for Moulded Case Circuit Breakers

SLO : Uporabni priročnik za nizkonapetostni kompaktni odklopnik

CRO : Priručnik za upotrebu za nizkonaponski kompaktni prekidač

Types / Tipi / Tipovi

type 1/ tip 1

EB2 125 L 3P/4P
EB2 125 S 3P/4P

type 2/ tip 2

EB2 125 H 3P/4P
EB2 125 V 3P/4P

type 3/ tip 3

EB2 250 L 3P/4P
EB2 250 S 3P/4P
EB2 160 S 3P/4P

type 4/ tip 4

EB2 250 H 3P/4P
EB2 250 V 3P/4P

The Manufacturer assumes no responsibility for damages resulting from non-application or incorrect application of the instructions provided herein.

Proizvajalec na prevzema odgovornosti za kakršno koli škodo, ki bi nastala zaradi neupoštevanja ali nepravilnega izvajanja navodil, opisanih v tem priročniku.

Proizvodac ne preuzima odgovornost za bilo kakvu štetu koja bi nastala zbog nepridržavanja ili nepravilnog izvoyenja uputa opisanih u ovom priručniku.

Please retain this manual for future reference.

Shranite ta priročnik, da ga boste lahko po potrebi vedno uporabili.

Sacuvajte ovaj priručnik tako da ga možete prema potrebi koristiti.

A49939



ETI Elektroelement d.d.,
Obrezija 5,
SI-1411 Izlake Slovenija
Tel.: +386 (0)3 56 57 570,
Fax: +386 (0)3 56 74 077
e-mail: eti@eti.si
Web: www.eti.si

1 Safety Notices

Be sure to read these Instructions and other documents accompanying the product thoroughly before mounting, using, servicing, or inspecting the product. In these Instructions, safety notices are divided into "Warning" and "Caution" according to the hazard level:

Warning : A warning notice with this symbol indicates that neglecting the suggested procedure or practice could result in lethal or serious personal injury.

Caution : A caution notice with this symbol indicates that neglecting the suggested procedure or practice could result in moderate or slight personal injury and/or property damage.

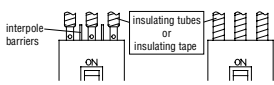
Note that failing to observe notices could result in serious results in some cases. Because safety notices contain important information, be sure to read and observe them.

■ Mounting Precautions

(For detailed mounting dimensions, see page 4)

Caution

- Electrical work should only be undertaken by suitably qualified persons.
- Do not place the product in an area that is subject to high temperature, high humidity, excessive dusty air, corrosive gas, strong vibration and shock, or other unusual conditions. Mounting in such areas could cause a fire or malfunction.
- Be careful to prevent foreign objects (debris, concrete powder, iron powder, etc.) and rainwater from entering product. These materials inside the product could cause a fire or malfunction.
- Prior to commencing any work on the product, open an upstream circuit breaker or isolator to ensure that no voltage is applied to the product. Otherwise, electrical shock may result.
- For 4-pole breakers, be sure to connect a neutral conductor to the N-phase pole. Otherwise, an over-current may hinder the product from tripping, thus resulting in a fire.
- When connecting cable or busbar to the product, tighten terminal screws to the torque specified in this manual. Otherwise, a fire could result.
- For front-connected circuit breakers having **interpole barriers between bare conductors on the line side, insulate the conductors** using insulating tubes or tape to below the interpole barriers. Be sure to use supplied interpole barriers. Insufficient insulation may result in short-circuit.
- Do not block the arc gas vents of the product to ensure adequate arc space. Blocking these vents could result in failure of circuit interruption.



■ Varnostni ukrepi pri uporabi

Opozorilo

- Nikoli se ne dotikajte priključkov pod napetostjo. V nasprotnem primeru utegne priti do elektrošoka.

Previdno

- Ko se odklopnik samodejno sproži, odpravite razlog za sprožitev in nato vrnite ročico stikala v položaj za vklop (ON). Če pride do prekinitve tokokroga, je treba pregledati odklopnik. V nasprotnem primeru lahko pride do požara.

■ Varnostni ukrepi pri vzdrževanju

Previdno

- Servis in/ali vzdrževanje izdelka morajo izvajati osebe s strokovnim znanjem.

- Pred servisiranjem ali pregledovanjem odklopnika, le tega odklopite od vseh virov napajanja el. energije. V nasprotnem primeru utegne priti do elektrošoka.

- Redno preverjajte, ali so priključni vijaki odklopnika priti na vrednosti navora, ki so označene v tem priročniku; v nasprotnem primeru lahko pride do požara.

■ Ostali varnostni ukrepi

-Ne dvigujte tega izdelka za pripadajoče vodnike, saj ga lahko s tem poškodujete.

-Odpiranje ohišja odklopnika s strani nepooblašcene osebe razveljavi garancijo. (Izjema je pokrov internega pribora)

-Pri namestitvi izdelka uporabite žice oz. prevodnike, katerih prerez ustreza nazivnemu toku za izdelek. Uporaba žic ali prevodnikov z neprimernimi velikostmi prereza lahko povzroci neželjene sprožitve ali preobremenitev teh vodnikov.

■ Handling Precautions

Warning

- Never touch terminals. Otherwise, electric shock may result.

Caution

- When the breaker trips open automatically, remove the cause, then return the handle to the ON position. Should a fault be interrupted, the breaker must be inspected. Otherwise, a fire may result.

■ Maintenance Precautions

Caution

- Service and/or inspection of the product must be done by persons having expert knowledge.
- Before service or inspection of this product, please ensure that no voltage is present on the breaker supply side. Any device upstream of this breaker should be suitably isolated otherwise electric shock may result.
- Regularly check that the MCCB terminal screws are tightened to torque values shown within this manual, failure to do so may result in fire.

■ Other Precautions

- Do not carry this product by accessory leads, as this may cause damage to the product.
- Unauthorised opening of the breaker cover will invalidate product warranty. (Except Accessory Cover)
- For product installation, please ensure that adequately rated conductors are selected. Failure to use conductors with adequate cross sectional area may result in the breaker tripping or conductor overheating.

1 Sigurnosne upute

Pozorno procitajte upute i druge listine priložene uz proizvod i na taj se način upoznajte s pravilnim rukovanjem proizvodom, sigurnosnim informacijama i svim drugim mjerama, prije nego pristupite namještanju, uporabi, servisu ili pregledu proizvoda.

"Pozor" : Upozoravajuća poruka prikazanim simbolom poručuje da bi nepoštovanje uputstva moglo prouzročiti smrtnu ili ozbiljnu tjelesnu povredu.

"Oprezno" Upozoravajuća poruka prikazanim simbolom poručuje da bi nepoštovanje uputstva moglo prouzročiti lakše ili srednje teške tjelesne povrede i/ili materijalnu štetu.

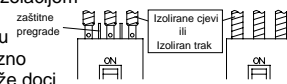
Zapamtite da bi nepridržavanje uputa s oznakom "Oprezno" u nekim slučajevima moglo izazvati ozbiljne posljedice. Pozorno procitajte i pridržavajte se sigurnih uputa buduci da sadrže važne informacije.

■ Sigurnosne mjere kod namještanja

(Detaljne dimenzije kod montaže pronađete strani 4)

Oprezno

- Elektroinstalaterske radove neka izvode primjereno osposobljene stručne osobe.
- Ne odlažite proizvod na mjesto gdje bi moglo biti izloženo visokoj temperaturi, visokoj vlažnosti, velikoj količini prašine, korozivnim plinovima, snažnom tresenju ili udarcima odnosno drugim neobičajnim okolnostima. Izlaganje proizvoda ovakvim okolnostima može dovesti do požara ili nepravilnog djelovanja.
- Pobrinite se da u proizvod ne ide strano tijelo (otpaci, betonski ili metalni prah itd) ili voda. Materijali te vrste mogu unutar proizvoda izazvati požar ili nepravilno djelovanje.
- Prije početka bilo kakvog rada na prekidaču izključite napajanje i tako osigurajte da proizvod ne bude pod naponom. U suprotnom slučaju može doći do elektrošoka.
- Kod 4-polnih prekidača pobrinite se da ce biti neutralni vodici povezani sa polom N. U suprotnom slučaju može prevelika struja otežati aktiviranje prekidača i sa tim dovesti do požara.
- Kada na prekidač priključujete kabele ili sabirnice moraju se priključni vijci zatezati sa momentom, koji je propisan u ovom priručniku.
- Kod prekidača sa prednjim priključcima sa zaštitnim pregradama na dovodnoj strani izolirajte sve vodice dovodnog kabela sa izolacijom preko "početka" pregrada. Odvodne vodice izolirajte na cjeli dužini do priključka na prekidaču (ako nema pregrada). Priložene pregrade obavezno upotrebite. Kod neispravne izvedbe izolacije može doći do kratkog spoja.



- Ne zatvarajte mjesta gdje izlaze plinovi obluka. Zatvaranje može onemogućiti prekidanje struje kratkog spoja.

■ Sigurnosne mjere kod upotrebe

Pozor

- Nikad ne dirajte priključke pod naponom. Inace može doći do elektrošoka.

Oprezno

- Kod automatskog isklapanja zaštite prekidača potrebno je najprije izkloniti uzrok -grijršku i tek onda uklopiti prekidač (ON). Takode prekidač mora se provjeriti poslije djelovanja zaštite. U suprotnom može doći do požara.

■ Sigurnosne mjere kod održavanja

Oprezno

- Servis i/ili održavanje izdelka može izvoditi samo stručno osoblje.
- Prekidač mora biti u breznaponskom stanju (sva napajanja moraju biti izključena) prije bilo kakvih radova na prekidaču. U suprotnom može doći do elektrošoka.
- Redovito provjeravajte, da li su priključni vijci zategnuti na propisani moment. U suprotnom može doći do požara

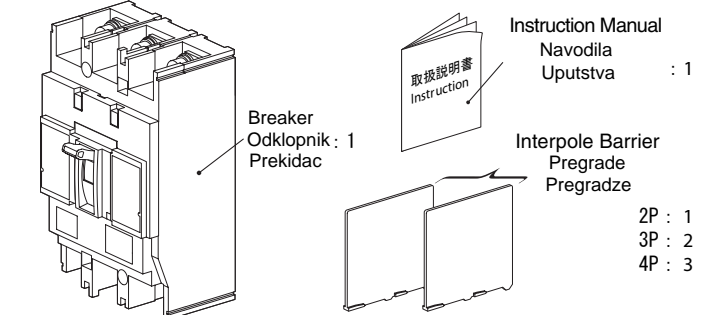
■ Ostale mjere sigurnosti

-Ne dižite prekidač za vodice internog pribora jer ga možete sa time oštetiti.

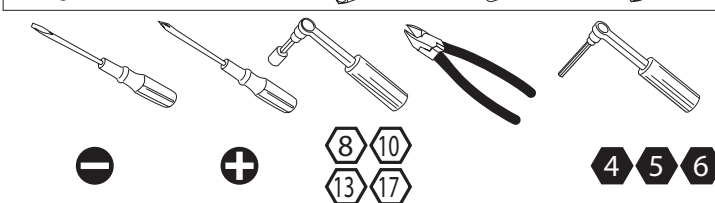
-Otvaranje kucišta prekidača od strane neovlaštene osobe poništava garanciju. (izuzetak je poklopac za interni pribor)

-Za priključenje upotrebite ispravne presjeke priključnih kabela. Neispravni kabeli mogu uzrokovati u neželjenom isključivanju prekidača ili pregrivanja vodica.

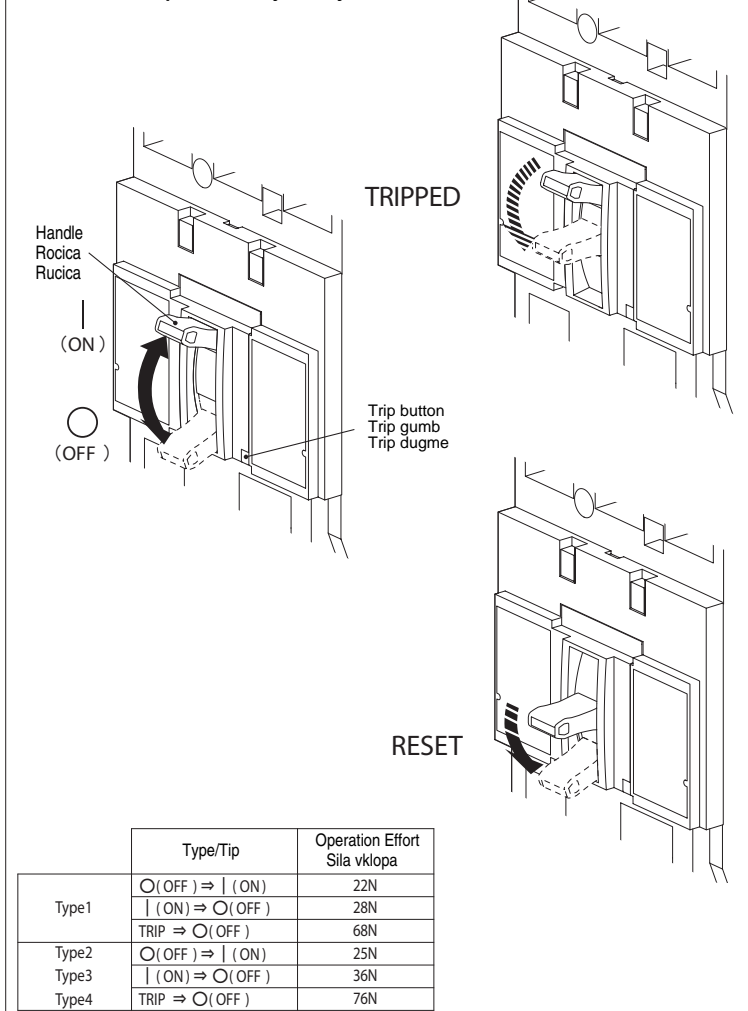
2 Packaged Items/Assembly tools - Vsebina pakiranja/Sestavni deli
Pakirna vsebina/Sestavni deljovi



Poles/Poli	Kol Qty	Type/Tip			
		100/125AF	100/125AF	160/250AF	160/250AF
Front (FC) Sprednji	2P	4	4	4	4
	3P	6	6	6	6
	4P	8	8	8	8
	4P	8	8	8	8
Rear (RC) Zadnji	2P	4	4	4	4
	3P	6	6	6	6
	4P	8	8	8	8
	4P	8	8	8	8
Plugin Vtičalen Vtičalan (PM)	2P	2	2	2	2
	3P	4	4	4	4
	4P	4	4	4	4
	4P	4	4	4	4
(F.P) Flush plate Sprednja plošca Prednja ploca	2P	4	4	4	4
	3P	6	6	6	6
	4P	8	8	8	8
	4P	8	8	8	8



3 Operating Instructions / Navodila za delovanje
Uputstva za djelovanje



4 Fitting Internal Accessories / Vstavljanje internega pribora
Umještanje internog pribora

Auxiliary Switch/Pomožno stik./sklopka

M Type	B T type
PS2	PS2 - NO/NC

Alarm Switch/Signalno stik./sklopka

M Type	B T type
SS2	SS2 - NO/NC

Shunt Trip
Dalinjski sproznik
Dalinjski okidac

Under voltage Trip
Podnap. sproznik
Podnap. okidac

DA2	NA2
-----	-----

* Symbols of Accessories
* Simboli pribora

Ring Mark/Oznacevalni obročki

Auxiliary Switch Pomožno stik./sklopka		Alarm Switch Signalno stik./sklopka	
a contact a kontakt	b contact b kontakt	a contact a kontakt	b contact b kontakt
11/AXc-14/AXa	11/AXc-12/AXb	91/ALc-94/ALa	91/ALc-92/ALb
21/AXc-24/AXa	21/AXc-22/AXb		

Shunt Trip power source
Dalinjski sproznik - napajanje

Under voltage Trip power source
Podnap. sproznik - napaj.

Dalinjski okidac - napajanje

Podnap. okidac - napaj.

C1-C2 D1-D2

Combination/Kombinacija

Type	Type1	Type2, Type3, Type4
M Type		
B Type		

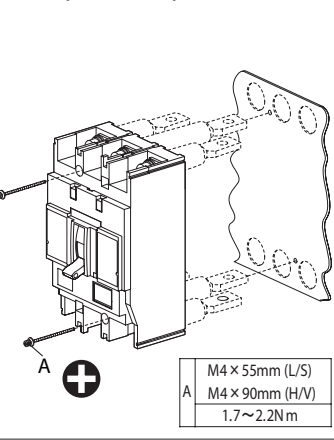
In case of fitting only one auxiliary switch, fit in left side slot.

Pull Out Leads on Load Side
Izvlecite nožice na napajalni strani/Izvlecite nožice na napojni strani

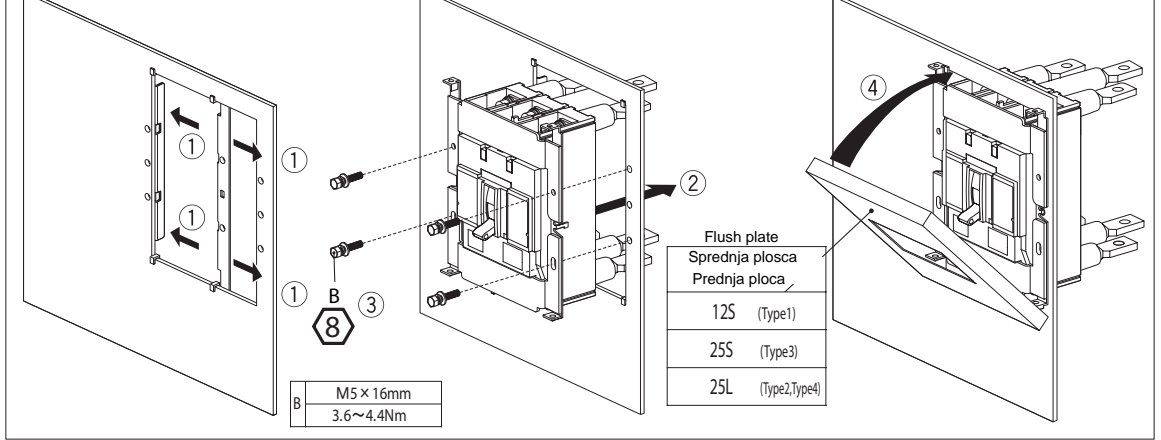
Removal/Odstranitev/Odstranjenje

* After fitting , verify the function of the Accessory.
* Po montaži,preverite delovanje pribora
* Po montaži,provjerite djelovanje pribora.

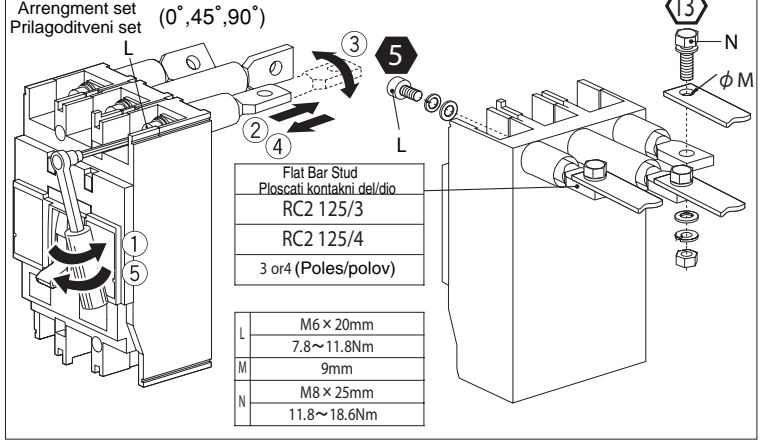
5 Breaker mounting procedure for FC/RC
Postopek montaže odklopnika za FC/RC
Postupak montaže prekidača za FC/RC



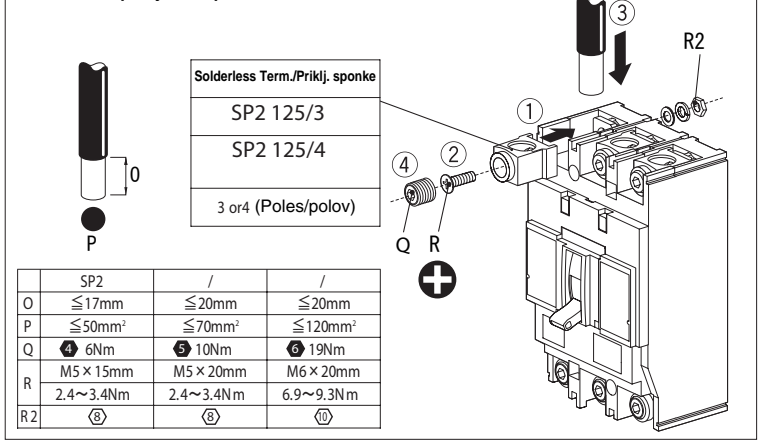
6 Breaker mounting procedure for F.P/ Postopek montaže odklopnika za F.P
Postupak montaže prekidača za F.P



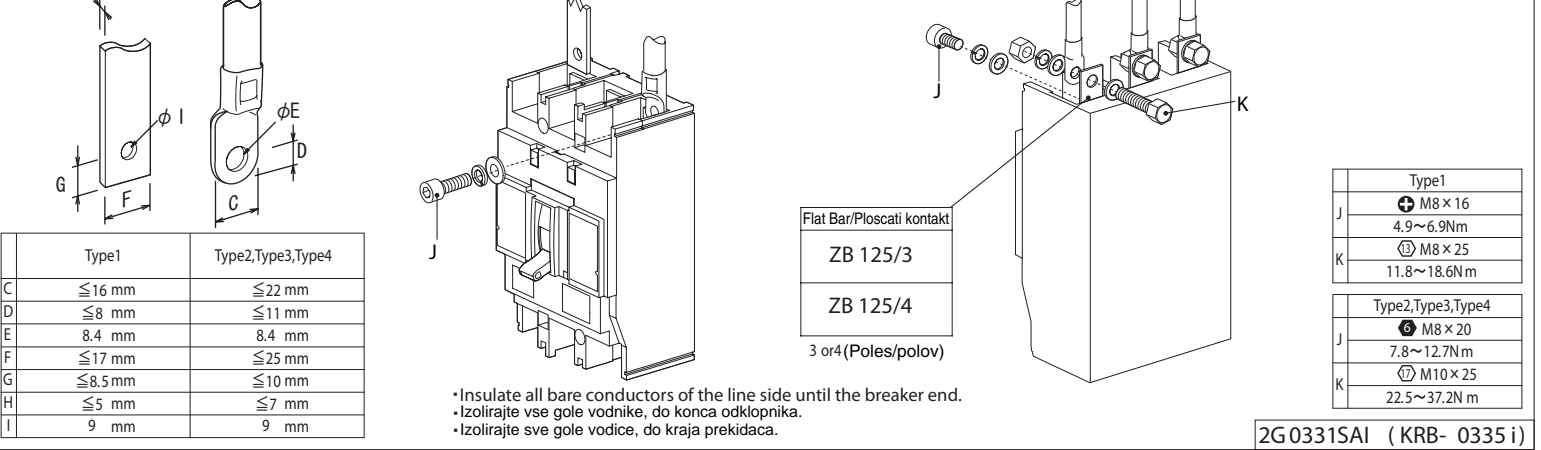
8 Conductor Connection Procedure for RC/F.P (Where Applicable)
Postopek priključitve vodnika za RC/F.P (Kjer je možno)
Postupak priključenja vodica za RC/F.P (Gdje je možno)



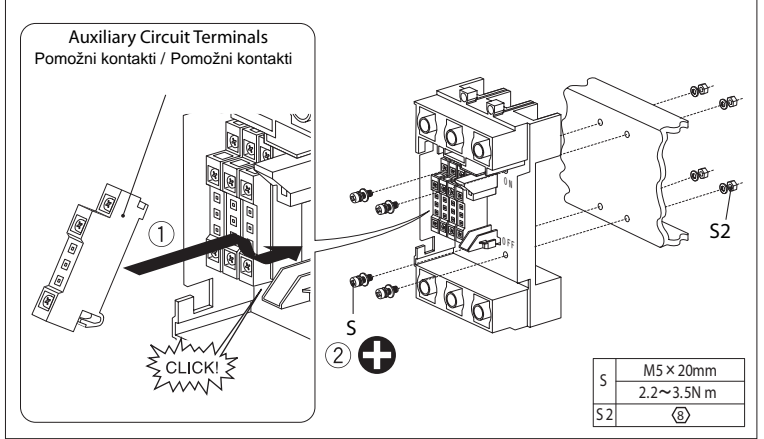
9 Solderless Terminals Mounting Procedure for FC
Montaža priključne sponke za FC
Montaža priključne sponke za FC



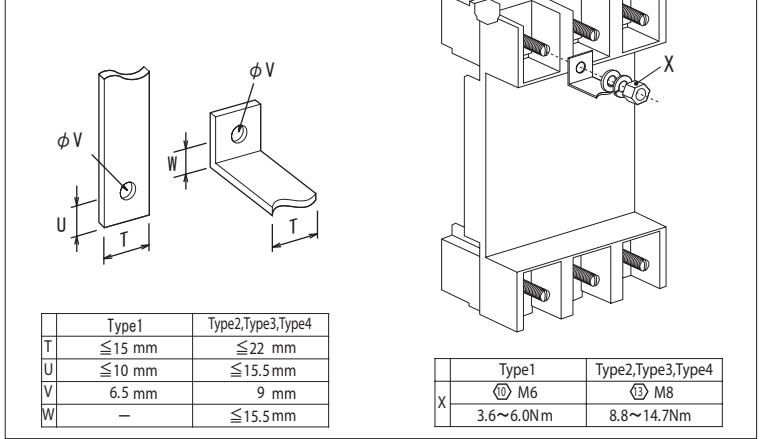
7 Conductor Connection Procedure for Front Connected (FC) Types / Postopek priključitve vodnika za prednjo priključitev (FC) tipa
Postupak priključenja vodica za prednje priključenje (FC) tipa



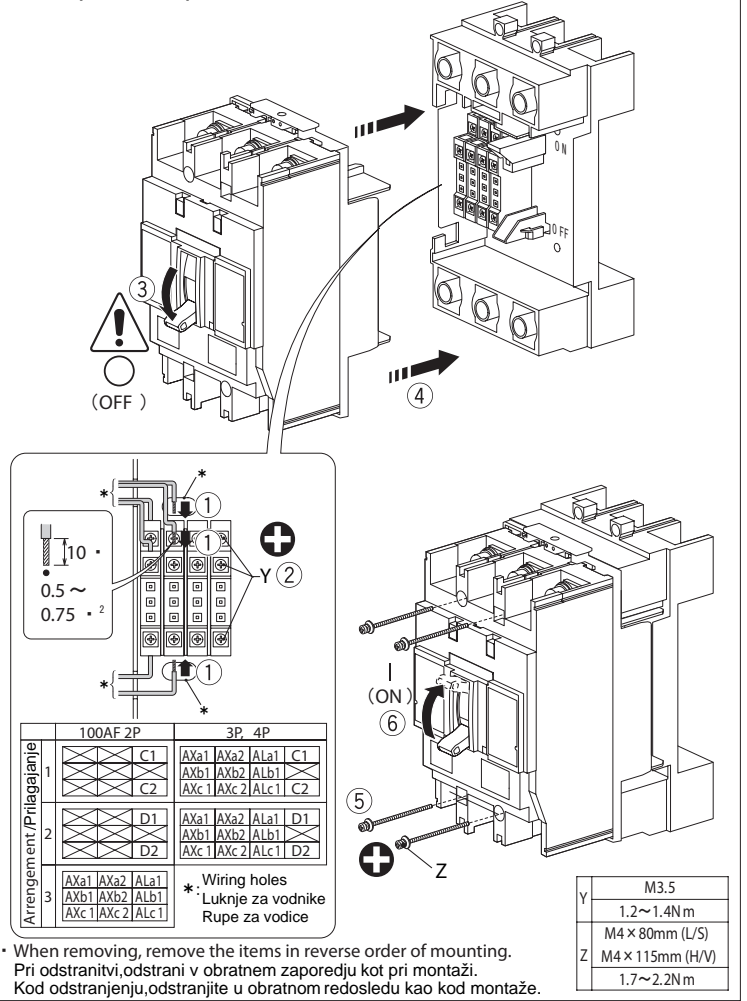
10 Plug-in mounting block mounting procedure for PM
Procedura za montažo montažnih blokova Plug-in za PM
Postupak za montažu montažnih blokova Plug-in za PM



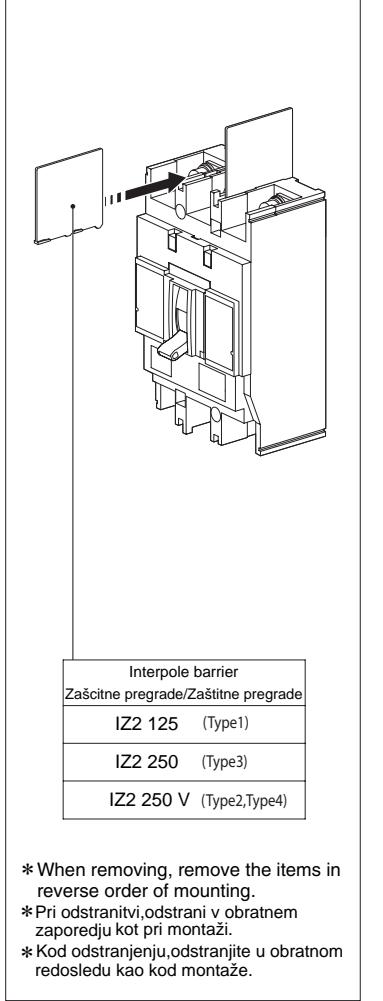
11 Conductor Connection Procedure for PM
Postopek priključitve vodnika za PM
Postupak priključenja vodica za PM



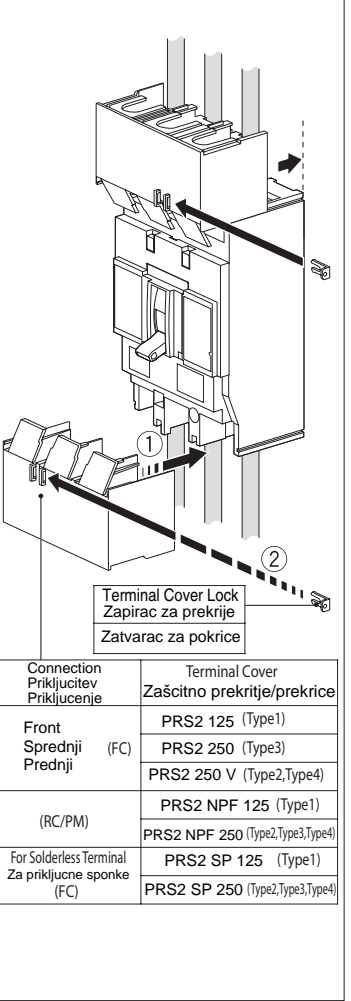
12 Breaker mounting procedure for PM
Postopek montaže odklopnika za PM
Postupak montaže prekidača za PM



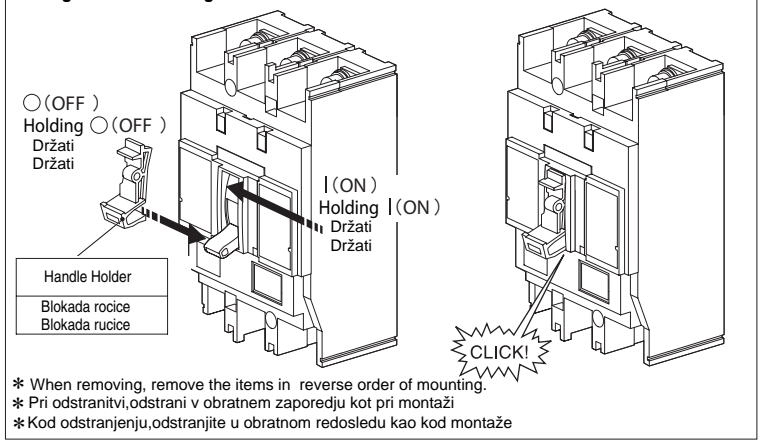
13 Interpole barrier mounting procedure
Postopek montaže zaščitne pregrade
Postupak montaže zaštitne pregrade



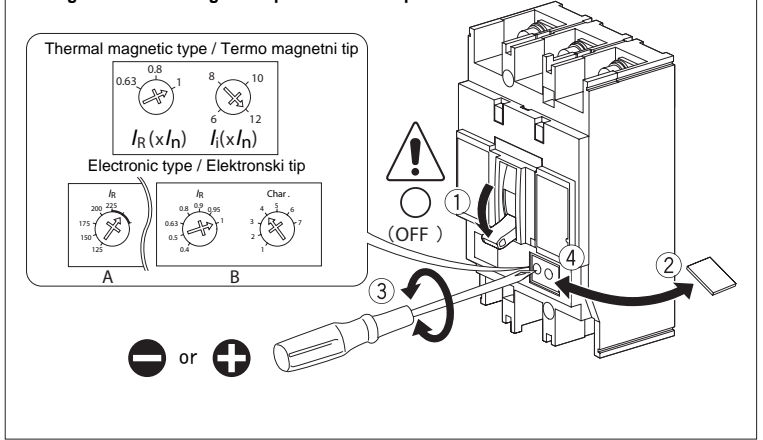
14 Procedure for mounting Terminal Cover
Postopek montaže zaščitnega pokrija
Postupak montaže zaštitnog pokrića



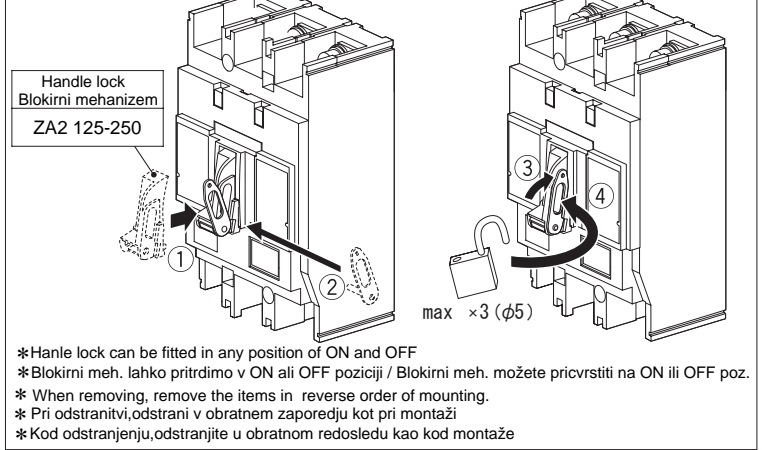
15 Adjustable Thermal Magnetic
Reguliran Termo-magnetni
Reguliran Termo-magnetni



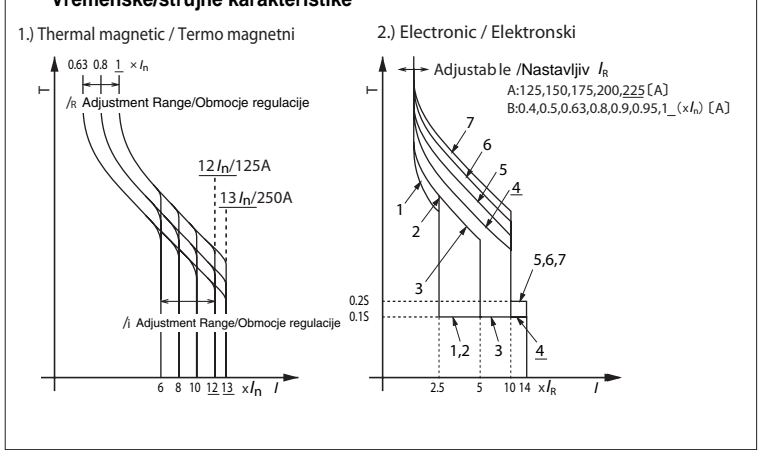
17 Adjustable Thermal Magnetic type / Electronic type
Reguliran Termo-magnetni tip / Elektronski tip
Reguliran Termo-magnetni tip / Elektronski tip



16 Handle lock mounting procedure/Postopek montaže blokirnega mehanizma
Postupak montaže blokirnog mehanizma



18 Time/Current Characteristic Curves
Casovno/tokovne karakteristike
Vremenske/strujne karakteristike



INSTALLATION / INŠTALACIJA / INSTALACIJA

INSULATION DISTANCES

The insulation distances between the MCCB and earthed metal parts and insulators shown in this section must be maintained to prevent arcing faults occurring due to conductive ionised gas. In cases where other specifications require different insulation distances to those shown here, the greater distance must be maintained. In cases where two different models are installed one above the other, the insulation distance between the two models should be as for the lower model.

ATTENTION

Exposed conductors must be insulated up to the barrier terminals. Interpole barriers or optional terminal covers are recommended. If optional terminal covers are used, insulate the exposed conductor until it overlaps the terminal cover.

POZOR

Izpostavljeni prevodniki morajo biti izolirani do pregrade vijakov. Zascitne pregrade ali prekritja sponk so zazeljene. Če uporabite prekritja sponk, izolirajte prevodnike do prekritja zascitne pregrade.

POZOR

Izloženi vodici moraju biti izolirani do pregrade vijaka. Preporucuju se zascitne pregrade ili zascitni poklopci prikljucaka. Ukoliko upotrijebite zascitne poklopce izolirajte izložene vodice sve dok se ne preklope sa poklopcem prikljucaka.

INSULATION DISTANCE IN mm (AT 440V AC MAXIMUM)

IZOLACIJSKA RAZDALJA V mm(PRI 440V AC MAXIMUM)

IZOLACIJSKI RAZMAK U mm(KOD 440V AC MAXIMUM)

Type/tip	A	B1	B2	C	D	E
EB2 125L	50	10	10	0	25	*(1)
EB2 125S	50	10	10	0	25	*(1)
EB2 160S	50	40	40	0	50	*(1)
EB2 250L	50	40	40	0	50	*(1)
EB2 250S	50	40	40	0	50	*(1)
EB2 250E	100	80	60	0	50	*(1)
EB2 400L	100	80	60	0	80	*(1)
EB2 400S	100	80	60	0	80	*(1)
EB2 400E						
EB2 630LE	120	100	80	0	80	*(1)
EB2 630E	120	100	80	0	80	*(1)

*Note: (1) Insulate the exposed conductor until it overlaps the moulded case at the terminal, or the terminal cover.

*Opomba: (1) Izolirajte izpostavljene prevodnike do konca ohisja na sponkah, ali do prekritja sponk.

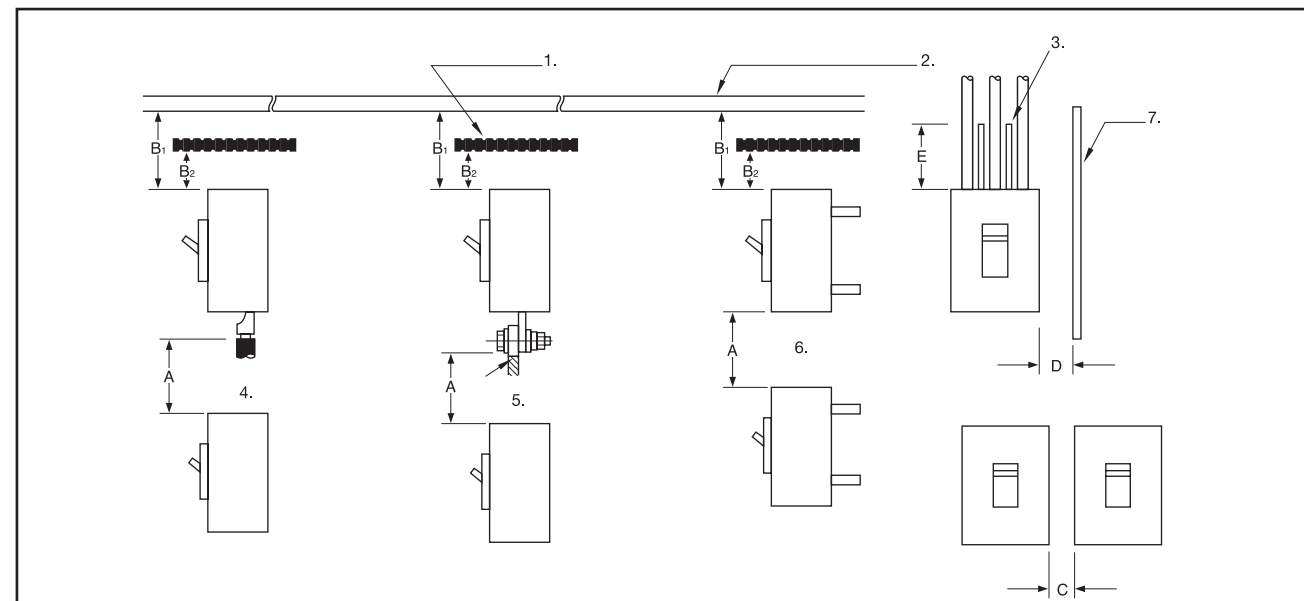
*Napomena: (1) Izolirajte izložene vodice dok se ne preklope sa kucištem na prikljucima, ili sa poklopcem prikljucaka.

IZOLACIJSKE RAZDALJE

Izolacijske razdalje med odklopnikom, ozemljitvenimi kovinskimi deli in izolatorji prikazani v tej sekciji morajo biti upotevane, da preprecite morebitne kratke stike zaradi ioniziranih plinov, ki nastanejo med izklopom. V primerih, kjer druge specifikacije zahtevajo drugacne izolacijske razdalje kot so tu navedene je potrebno upotevati vecje razdalje. V primeru, kjer sta instalirana dva razlicna modela, eden nad drugim, se upotevajo izolacijske razdalje od manjšega modela.

IZOLACIJSKI RAZMAK

Izolacijski razmaki izmedu MCCB, uzemljenih metalnih dijelova i izolatora koji su prikazani u ovoj sekciji moraju se zadržati kako bi se spriječio nastanak kratkog spoja zbog ionizovanog gasa. U slucajevima kada ostale specifikacije zahtijevijevaju izolacijske razmake drugacije od onih koji su ovdje navedeni mora se zadržati veci razmak. U slučajevima kada su, jedan iznad drugog, instalirana dva razlicita modela izolacijsku razmak izmedu njih mora odgovarati razmaku donjeg modela.



- | | | | |
|---|--|--------------------------------|---------------------------|
| 1. Insulation plate | 2. Top plate (earthed metal) | 3. Insulation tube or tape | 4. Front-connected type |
| 1. Izolacijska plošca | 2. Zgornja plošca (ozemljitvena kovina) | 3. Izolacijska cev ali trak | 4. Prednji-priključni tip |
| 1. Izolacijska ploča | 2. Gornja ploča (uzemljeni metal) | 3. Izolacijska cijev ili traka | 4. Prednji-priključni tip |
| 5. Front-connected type with terminal bar | 6. Rear-connected type, plug-in type | 7. Side panel | |
| 5. Prednji-priključni tip s sponko | 6. Zadnji-priključni tip, izvlačljiv tip | 7. Stranska plošca | |
| 5. Prednji-priključni tip sa sponkom | 6. Zadnji-priključni tip, izvlaciv tip | 7. Stranska ploča | |

8. A. Distance from lower breaker to exposed live part of upper breaker terminal (front-connected type) or distance from lower breaker to end face of upper breaker (rear-connected type or plug-in type)
8. A. Razdalja od spodnjega odklopnika, do izpostavljenih delov pod napetostjo, sponk zgornjega odklopnika (prednji-priključni tip), ali razdalja od spodnjega odklopnika, do konca ohisja zgornjega odklopnika (zadnji priključni tip ali izvlačljiv tip)
8. A. Razmak od donjeg prekidaca do izloženih dijelova pod naponom, sponka gornjeg prekidaca (prednji-priključni tip) ili razmak od donjeg prekidaca do kraja kucišta gornje prekidaca (zadnji-priključni tip ili izvlaciv tip)

- B1. Distance from end face of breaker to top plate
- B1. Razdalja od konca ohisja odklopnika do zgornje plošce
- B1. Razmak od kraja kucista prekidaca do gornje ploce

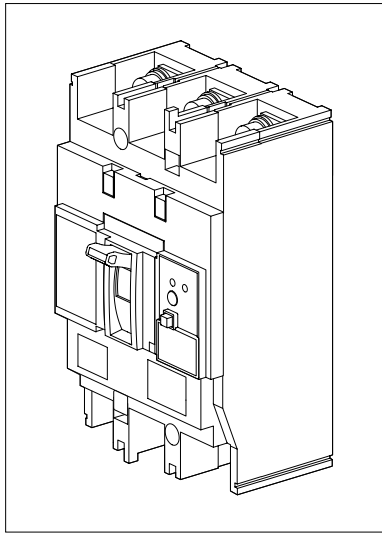
- B2. Distance from end face of breaker to insulation plate
- B2. Razdalja od konca ohisja odklopnika do izolacijske plošce
- B2. Razmak od kraja kucista prekidaca do izolacijske ploce

- C. Gap between breakers
- C. Odprtina med odklopnikoma
- C. Otvor medu prekidacima

- D. Distance from side of breaker to side panel (earthed metal)
- D. Razdalja od strani odklopnika do stranske plošce (ozemljitvena kovina)
- D. Razmak od strane prekidaca do stranske ploce (uzemljeni metal)

- E. Dimensions of insulation over exposed conductors
- E. Dimenzije izolacije pri izpostavljenih prevodnikov
- E. Dimenzije izolacije kod izloženih vodica

ETIBREAK 2



Producent nie ponosi odpowiedzialności za uszkodzenia będące rezultatem działań niezgodnych z niniejszą instrukcją.

Производитель снимает с себя гарантийные обязательства при несоблюдении или неправильном выполнении инструкций, приведенных в данном руководстве.

A gyártó nem vállal felelősséget azokért a károkért, amelyek az előírások figyelmen kívül hagyásából vagy nem kellő betartásából erednek.



Prosimo o zapoznanje się z niniejszą instrukcją montażu.

Храните данное руководство и соблюдайте инструкции, приведенные в нем.

Kérjük, a jövőben tekintsék ezt az útmutatót mértékadó forrásnak!

ETI Elektroelement d.d., Obrezija 5, SI-1411 Izlake Slovenija
Tel.: +386 (0)3 56 57 570, Fax: +386 (0)3 56 74 077 e-mail: eti@eti.si Web: www.eti.si

POL.:Instrukcja montażu i obsługi wyłączników

RUS : Руководство по эксплуатации промышленных автоматических выключателей

HU : Kezelési útmutató a kompakt megszakítókhoz.

Туру/Типы/Tipusok

type 1

EB2 125 L 3P/4P
EB2 125 S 3P/4P

type 2

EB2 125 H 3P/4P
EB2 125 V 3P/4P

type 3

EB2 250 L 3P/4P
EB2 250 S 3P/4P
EB2 160 S 3P/4P

type 4

EB2 250 H 3P/4P
EB2 250 V 3P/4P

1 Informacje o bezpieczeństwie

Przed przystąpieniem do montażu, użytkowania i obsługi wyrobu prosimy o przeczytanie poniższej instrukcji oraz dokumentów związanych w celu dokładnego zapoznania się z informacjami na temat bezpieczeństwa, ostrzeżeniami, montażem i obsługą.

Instrukcja zawiera „Ostrzeżenia”, „Uwagi” podane w zależności od poziomu zagrożeń:

⚠ **Ostrzeżenia:** oznaczone tym symbolem oznaczają, że ich zlekceważenie może grozić śmiercią lub poważnymi obrażeniami.

⚠ **Uwagi:** oznaczone tym symbolem oznaczają, że ich zlekceważenie może grozić lżejszymi obrażeniami lub uszkodzeniem urządzeń. Informacje o bezpieczeństwie zawierają ważne dane, należy się z nimi zapoznać i stosować się do nich gdyż nie przestrzeganie ich może grozić uszkodzeniami ciała lub mienia

Zniedbanie uwzględnienia »UWAG« może w niektórych przypadkach grozić poważnymi konsekwencjami.

Informacje o bezpieczeństwie zawierają ważne uwagi i ostrzeżenia- należy je przeczytać i stosować się do nich.

Środki ostrożności przy montażu

⚠Uwagi

- Połączenia elektryczne powinny być wykonywane przez osoby uprawnione
- Nie umieszczają aparatów w miejscach narażonych na wysoką temperaturę, wilgotność, zapylenie, silne uderzenia i wstrząsy, agresywne środowiskw oraz innych niekorzystnych. Montaż w takich warunkach może doprowadzić do pożaru lub wadliwego działania aparatów
- Należy zabezpieczyć aparat przed ciałami obcymi (gruz, pył cementowy, opiłki metalowe). Przedostanie się tych obiektów do wnętrza aparatu może spowodować wadliwe działanie lub pożar.
- Przed rozpoczęciem prac montażowych należy odłączyć napięcie zasilania obwodu. W przeciwnym razie może grozić porażenie prądem
- Dla wyłączników 4-biegunowych upewnić się że biegun N jest podłączony. W przeciwnym razie przeciążenie może utrudnić poprawne zadziałanie wyzwalacza a co za tym idzie niebezpieczny wzrost temperatury
- Śruby połączeń elektrycznych kabli lub szyn należy mocno dokręcić zgodnie z momentem obrotowym podanym w instrukcji. W przeciwnym wypadku może to grozić przegrzaniem styku i pożarem.
- Dla wyłączników podłączanych od czola FC należy zaizolować szyny przyłączeniowe od strony zasilania do poziomu obudowy wyłącznika. Jeżeli w wyposażeniu są przegrody międzybiegunowe należy je użyć oraz zaizolować części czynne . Niewystarczająca izolacja może skutkować wystąpieniem zwarcń.



Środki ostrożności przy obsłudze

⚠ Ostrzeżenia

- Nigdy nie należy dotykać nieizolowanych zacisków gdyż może to grozić to porażeniem prądem



⚠Uwagi

- Jeżeli wyzwalacze spowodują automatyczne wyłączenie wyłącznika należy usunąć przyczynę a następnie dopiero przestawić dźwignię w położenie I(ON). W przypadku takiego zadziałania wyłącznik musi być skontrolowany, w przeciwnym wypadku może grozić pożarem.



Środki ostrożności przy serwisie

⚠Uwagi

- Przegląd i czynności serwisowe muszą być wykowywane przez osoby o odpowiedniej wiedzy i uprawnieniach.
- Odłączyć napięcie zasilania obwodu przed rozpoczęciem prac serwisowych, w przeciwnym razie może grozić porażenie prądem. Obwód zasilający wyłącznik powinien być wyłączony i zabezpieczony przed przypadkowym załączeniem.
- Okresowo sprawdzać stan połączeń elektrycznych i w razie potrzeby dokręcić śruby momentem obrotowym podanym w instrukcji. Zaniedbanie tych czynności może doprowadzić do pożaru.



Ostatné pokyny

Nie przenosić aparatów za dołączane elementy zewnętrzne gdyż może to uszkodzić produkt.
Nieuprawnione zdjęcie plombowanej pokrywy wyłącznika powoduje unieważnienie gwarancji.
Nie dotyczy pokrywy akcesoriów wewnętrznych.
Przewody lub szyny podłączane do wyłącznika powinny być o odpowiednim przekroju poprzecznym dostosowanym do prądu wyłącznika.

1 Указания по технике безопасности

Перед монтажом, использованием, обслуживанием либо проверкой изделия, внимательно прочитайте эту инструкцию и другую документацию, прилагаемую к данному изделию. В инструкции указания по технике безопасности выделены символами «Внимание» и «Осторожно», в соответствии с уровнем риска:

⚠ **Внимание:** Предупреждение о возможности летального исхода либо получении серьезных травм при несоблюдении инструкций.

⚠ **Осторожно:** Данный символ предупреждает, что несоблюдение инструкций может вызвать травмы легкой и средней степени либо привести к материальному ущербу, в некоторых случаях к серьезным травмам и повреждениям. Обязательно прочитайте указания по технике безопасности и соблюдайте их.

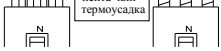
■Меры предосторожности при монтаже

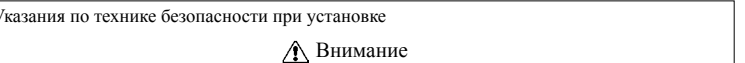
(Все размеры, необходимые для монтажа, представлены в page 4)

⚠ Осторожно

- Электромонтажные работы должны производиться только квалифицированным подготовленным персоналом.
- Не используйте изделия в местах с высокой температурой, повышенной влажностью, запыленностью, вибрацией и в других условиях агрессивных сред, так как это может привести к пожару или неправильной работе оборудования.
- Исключите попадание на изделие посторонних предметов (мусор, цементная или металлическая пыль и т.д.) и воды. Попадание этих материалов во внутрь изделия может привести к пожару или неправильной работе изделия.
- Перед началом каких-либо работ с изделием, необходимо произвести все отключения и убедиться, что изделие находится не под напряжением во избежание поражения электрическим током.
- При четырех полюсном исполнении выключателей следите за тем, чтобы нейтральный проводник был подключен к полюсу N

При подсоединении кабеля или шины к автомату, закрепите винты с усилием зажатия, указанным в данной инструкции. Не соответствующий момент зажатия может стать причиной пожара.

- При использовании автоматических выключателей переднего подключения с межполюсными перегородками  между проводниками, ведущими к изделию, изолируйте проводники с помощью термоусадки или изоленты. Используйте подходящие к данному изделию межполюсные перегородки. Недостаточная изоляция может стать причиной короткого замыкания.

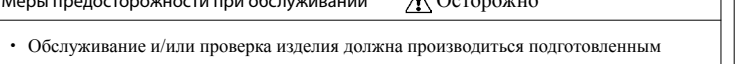
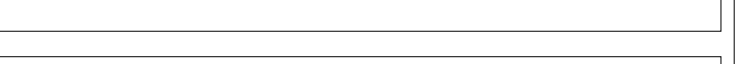


- Никогда не прикасайтесь к клеммам и токоведущим частям выключателя находящихся под напряжением во избежание поражения электрическим током.

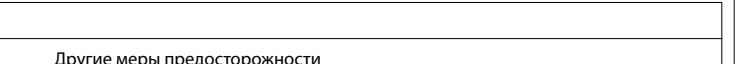


⚠ Осторожно

- При аварийном отключении выключателя необходимо выяснить и устранить причину отключения, только после этого вернуть рукоятку в положение ON. Во избежание короткого замыкания и пожара в дальнейшем, выключатель нужно обследовать.



- Обслуживание и/или проверка изделия должна производиться подготовленным персоналом.
- Перед обслуживанием или проверкой изделия, отключите его от источника питания во избежание поражения электрическим током.
- Регулярно проверяйте, чтобы усилие зажатия клемм соответствовало указаниям этой инструкции. Не соответствующий момент зажатия может стать причиной пожара.



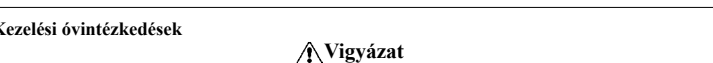
Другие меры предосторожности

Не поднимайте изделие за разъемы для аксессуаров, это может привести к его повреждению

Самостоятельная разборка автоматического выключателя снимает гарантию на изделие.

При установке изделия убедитесь, что проводники подобраны соответствующего сечения.

Использование несоответствующих проводников может привести к отключению выключателя или перегреву проводника.



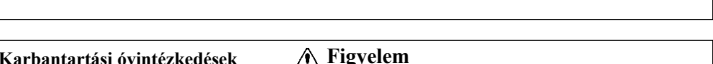
⚠Vigyázat

- Soha ne érintsük meg a kivezetéseket, mert ez áramütést okozhat!



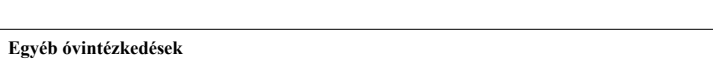
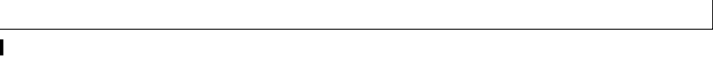
⚠Figyelem

- Ha a megszakító automatikusan kioldott, szüntessük meg a kioldást kiváltó okot és hozzuk a működtető kart 'ON' (BE) állásba! Ha a megszakító hibát hárított el, a készüléket felül kell vizsgálni! Ennek elmaradása tüzet okozhat.



⚠Figyelem

- A készülék javítását vagy felülvizsgálatát csak különlegesen képzett személyzet végezheti.
- Mielőtt bármilyen munkát végeznénk a készüléken, kapcsoljuk ki a védelmi megszakítót vagy szakaszolót, hogy a készülék feszültségmentes legyen! Másként fennáll az áramütés veszélye.
- A megszakítókapcsok csavarjainak meghúzását ellenőrizzük ezen útmutató előírásai szerint! Az ettől való eltérés tüzet okozhat.



Egyéb óvintézkedések

A készüléket soha ne a villamos vagy mechanikai hozzáférések tartásák! Ez a készülék tönkremeneteléhez vezethet .

A termékre vállalt garancia megszűnik, ha a készülék fedelét illetéktlenül felnyitják.

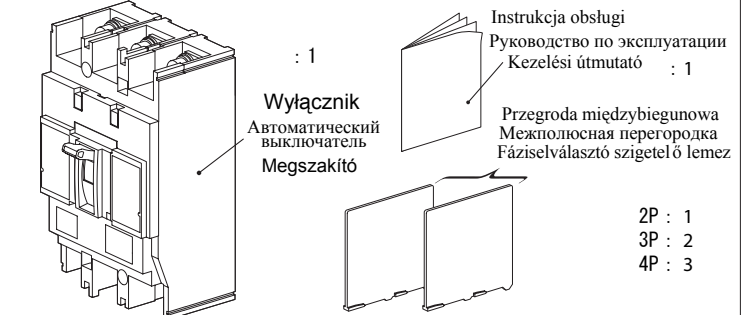
Ügyeljünk arra, hogy a készülék csatlakoztatásához az előirt vezeték keresztmetszeteket használjuk! A hibásan megválasztott vezetékerezstmetszet téves kioldáshoz vagy a vezető alkatrészek túlmelegedéséhez vezethet.

A pólusok közötti villamos sziládsági vizsgálatot és a szigetelési ellenállás vizsgálatát azonos polaritással végezzük! Másként a készülék károsodhat.

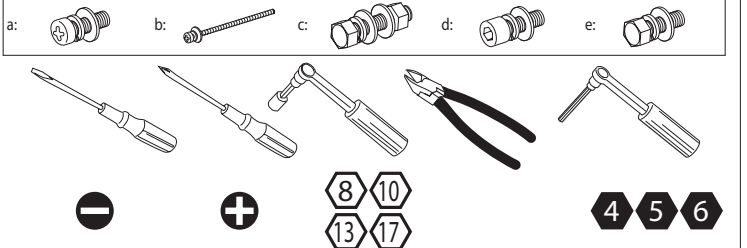


- Ne a kadályozzuk meg a megszakításkor keletkező gáz kiáramlását, biztosítsuk a kifúváshoz szükséges helyet! A kifúvás akadályozása meghiúsíthatja az ivoltási folyamatot.

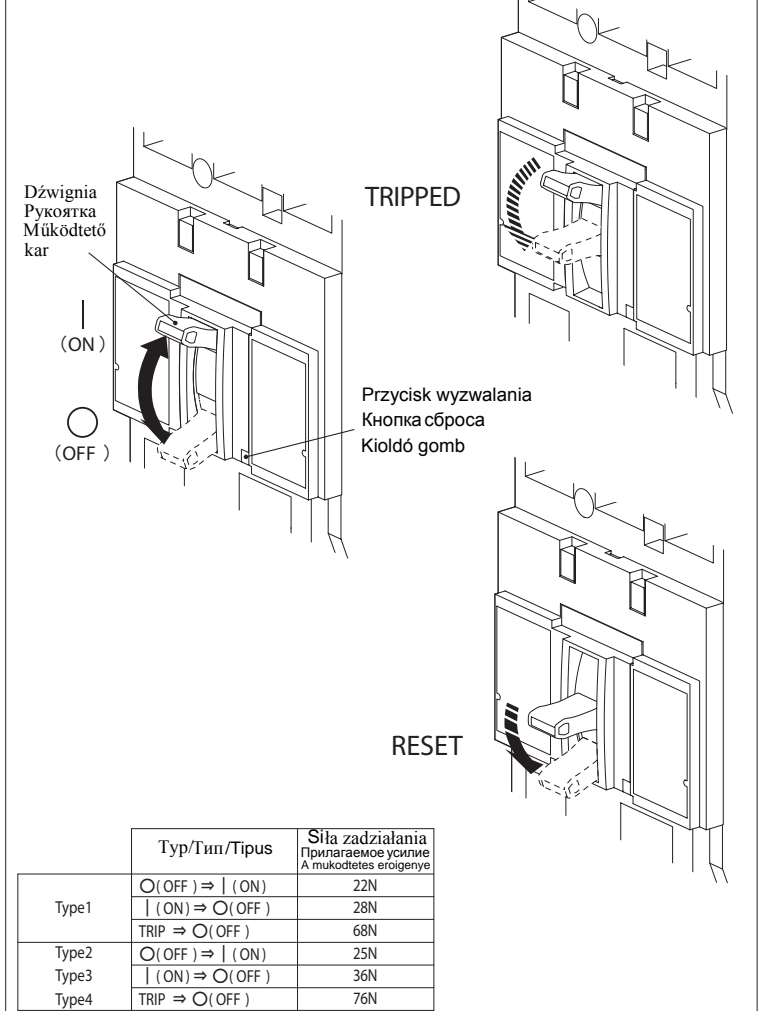
2 Zawartość opakowania/Narzędzia do montażu / Комплектация изделия
 A csomagolásban mellékelt tételek/Az összeszereléshez szükséges szerszámok



Podłączenie / присоединение / csatlakozás	Typ / Тип / Típus								
	Type1		Type2		Type3		Type4		
	Штр. / Qty	EB2 125 L / EB2 125 S	Штр. / Qty	EB2 125 H / EB2 125 V	Штр. / Qty	EB2 160 S / EB2 250 L / S	Штр. / Qty	EB2 160 H / V / EB2 250 H / V	
(FC) czołowe / Переднее / Mellő	2P	4	a: M8 x 16	6	d: M8 x 20	6	d: M8 x 20	6	d: M8 x 20
	3P	6							
	4P	8							
	4P	8							
(RC) tylne / Заднее / Hátsó	2P	4	b: M4 x 55	2	b: M4 x 90	2	b: M4 x 55	2	b: M4 x 90
	3P	2							
	4P	4							
	4P	4							
Wersja wtykowa / Втычной тип / Dugaszolható	2P	2	b: M4 x 80	4	b: M4 x 115	4	b: M4 x 80	4	b: M4 x 115
	3P	2							
	4P	4							
	4P	4							
Płyta osłonowa / Защитная крышка / Ajtólap / szerelve	2P	4	c: M8 x 25	6	c: M8 x 25	6	c: M8 x 25	6	c: M8 x 25
	3P	6							
	4P	8							
	4P	8							



3 Instrukcja działania / Инструкция по эксплуатации / Üzemeltetési útmutató.



	Typ/Тип/Típus	Síla zadziałania / Прилагаемое усилие / A mukodtetes erőigénye
Type1	○(OFF) ⇒ (ON)	22N
	(ON) ⇒ ○(OFF)	28N
	TRIP ⇒ ○(OFF)	68N
Type2	○(OFF) ⇒ (ON)	25N
	(ON) ⇒ ○(OFF)	36N
Type3	(ON) ⇒ ○(OFF)	36N
Type4	TRIP ⇒ ○(OFF)	76N

4 Montaż akcesoriów wewnętrznych / Монтаж внутренних аксессуаров / Belső tartozékok

Styk pomocniczy/ Блок контактов / M Type		Styk alarmowy/ Сигнальный контакт / B Type	
PS2	PS2 - NO/NC	SS2	SS2 - NO/NC

Wyzwalacz wzrostowy / Независимый расцепитель / Munkaáramú kioldó.		Wyzwalacz zanikowy / Расцепитель минимального напряжения / Feszültségcsökkenési kioldó.	
DA2	NA2		

* Symbol
 * Обозначение аксессуаров
 * A tartozékok jelölései

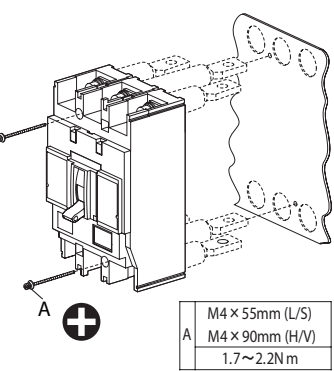
	Type1	Type2, Type3, Type4
M Type	(ON) ○ (OFF)	(ON) ○ (OFF)
B Type	(ON) ○ (OFF)	(ON) ○ (OFF)

Przy zastosowaniu jednego styku pomocniczego zamontować go z lewej strony

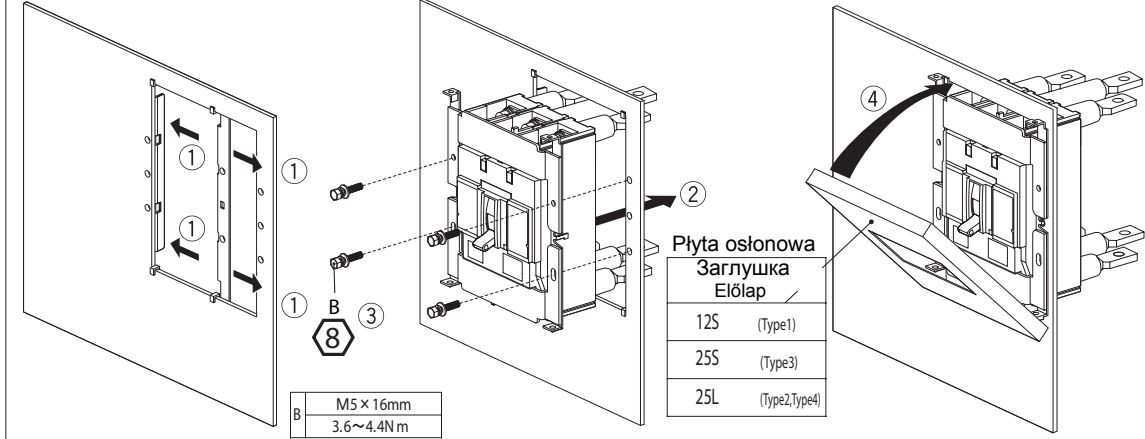
При монтаже только одного блока контактов используйте левый слот
 Beépítéskor csak egy segédérintkezőt helyezünk a baloldali rekeszbe!

* Po montażu sprawdź działanie akcesoriów.
 * После установки проверьте работу аксессуаров
 * Beszerelés után ellenőrizzük a tartozék működőképességét!

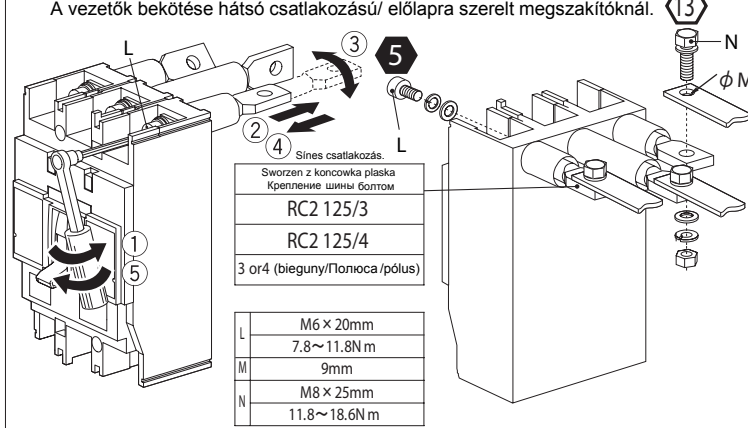
5 Montaż wyłącznika z podłączeniem tylnym FC/RC
Монтаж выключателя типа FC/RC
 A megszakító felszerelése mellő (FC) és hátsó (RC) csatlakozás esetén.



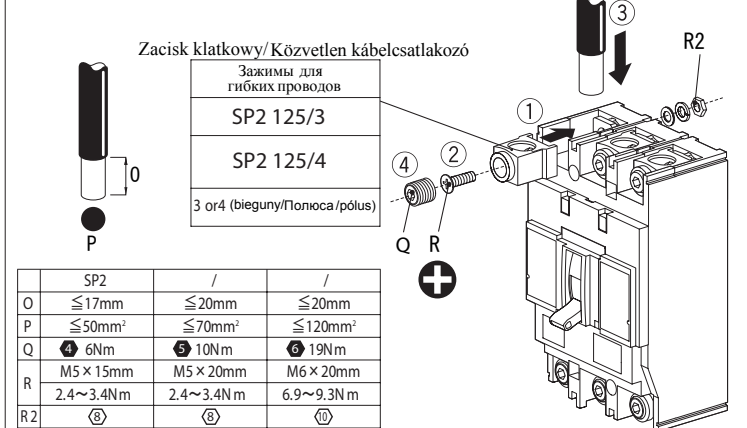
6 Montaż płyty osłonowej (jeśli jest stosowana) / **Монтаж выключателя типа F.P** (При необходимости)
 A megszakító felszerelése ajtóra vagy előlapra (FP).



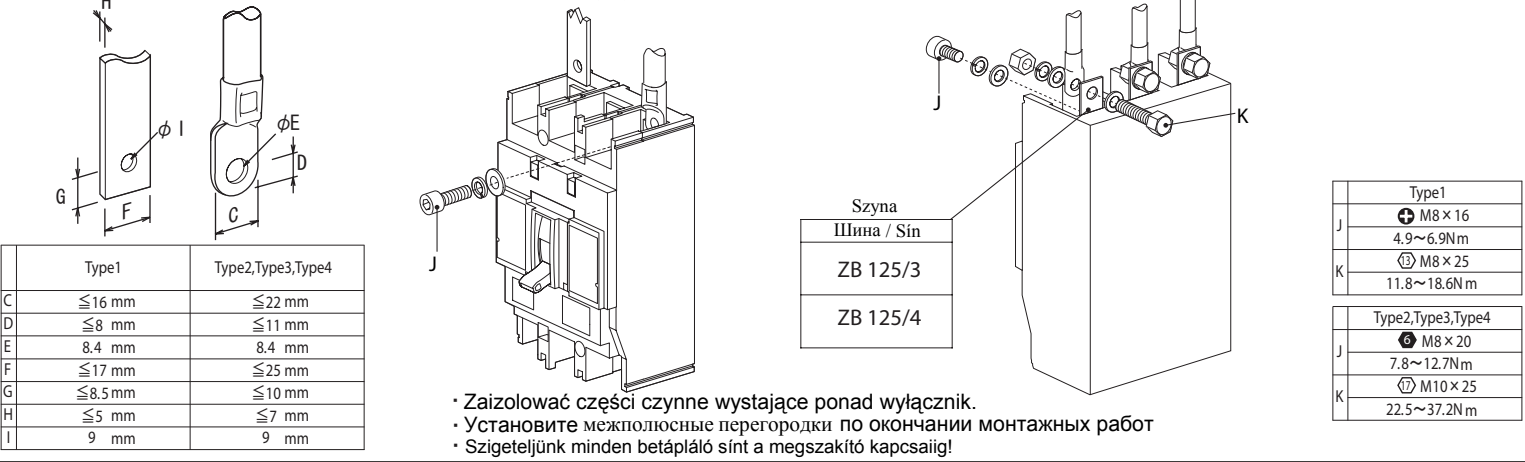
8 Podłączenie przewodów dla wersji z podłączeniem tylnym
Подключение проводников к выключателю типа RC/F.P (При необходимости)
 A vezetők bekötése hátsó csatlakozású/ előlapra szerelt megszakítóknál.



9 Sposób podłączenia zacisków klatkowych dla wersji FC
Монтаж зажимов гибких проводов для выключателя типа FC
 Közvetlen kábelcsatlakozó bekötése mellő csatlakozás (FC) esetén.

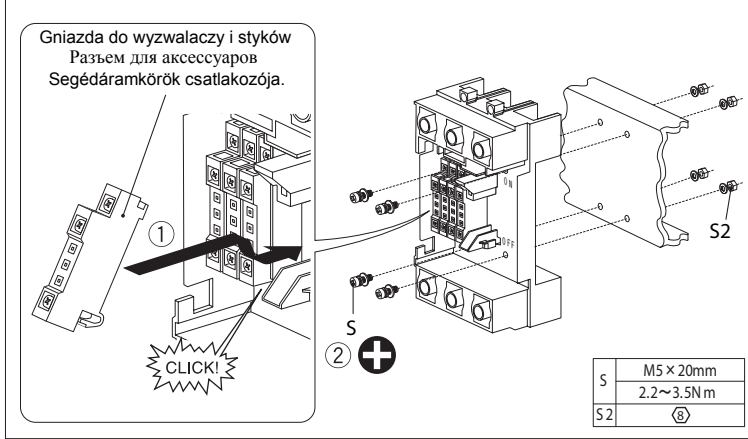


7 Sposób podłączenia zacisków klatkowych dla wersji FC / **Подсоединение проводника для выключателя типа FC**
 Vezetők bekötése mellő csatlakozás (FC) esetén.

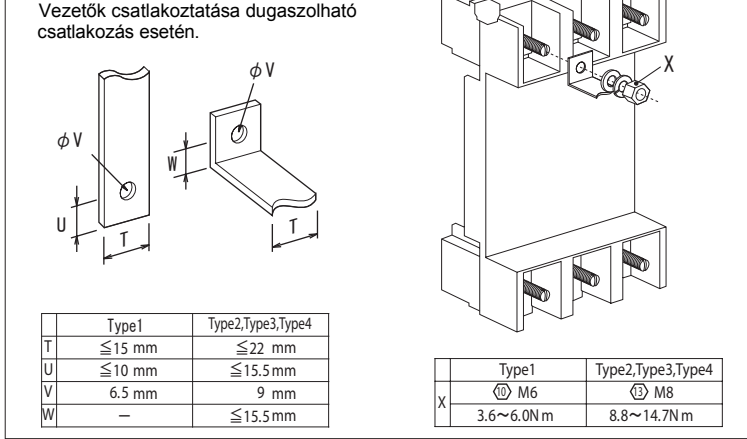


- Zaizolować części czynne wystające ponad wyłącznik.
- Установите межполюсные перегородки по окончании монтажных работ
- Szigeteljünk minden betápláló sínt a megszakító kapcsaiig!

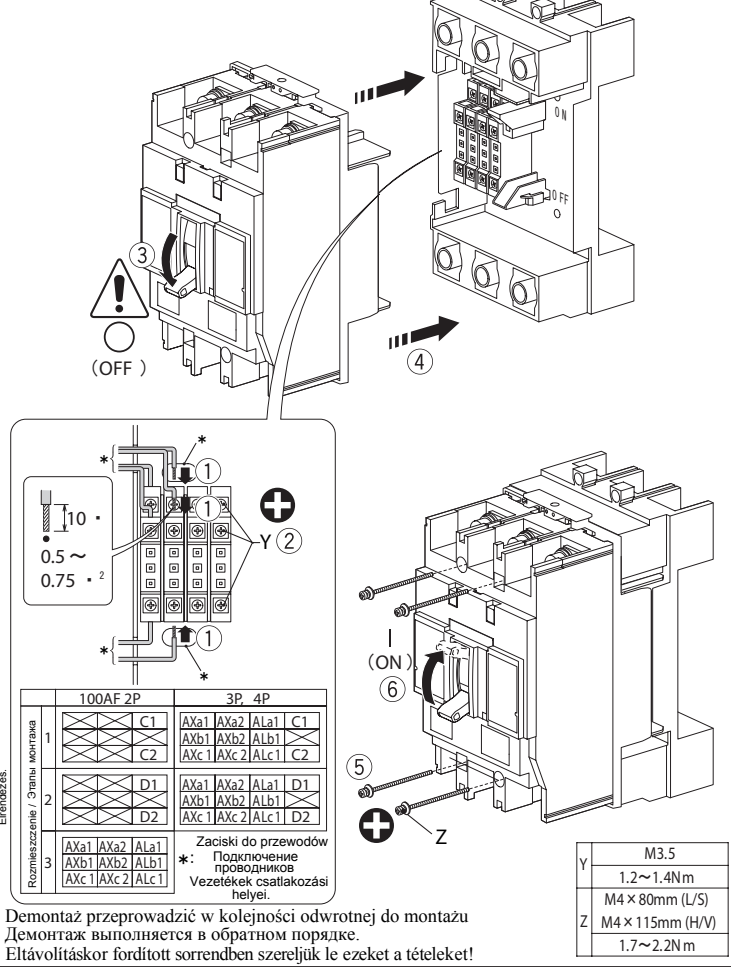
10 Montaż podstawy stałej wersji wtykowej
Подключение втычного блока для выключателя типа PM
 Dugaszoló aljzat felszerelése dugaszolható csatlakozás esetén.



11 Podłączenie szyn dla wersji wtykowej
Подключение проводников к выключателю типа PM
 Vezetők csatlakoztatása dugaszolható csatlakozás esetén.



12 Montaż wyłącznika w wersji wtykowej
Монтаж выключателя типа PM
 A megszakító felszerelése dugaszolható csatlakozás esetén.

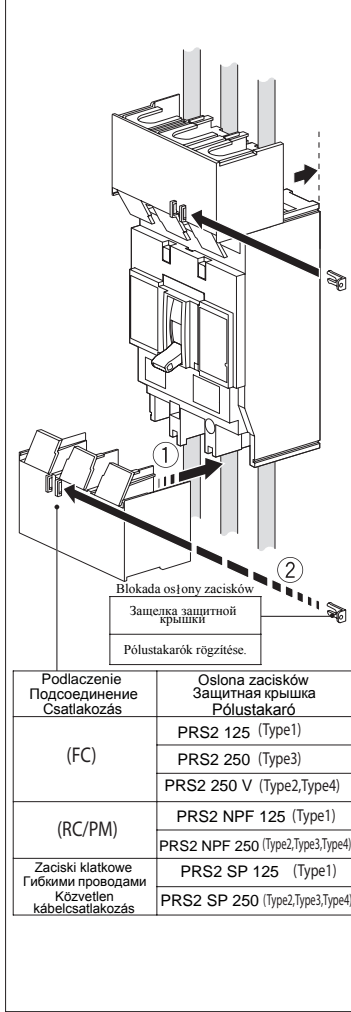


13 Montaż przegród międzybiegunowych
Монтаж межполюсной перегородки
 A fázisválasztó szigetelő lemezek felszerelése.

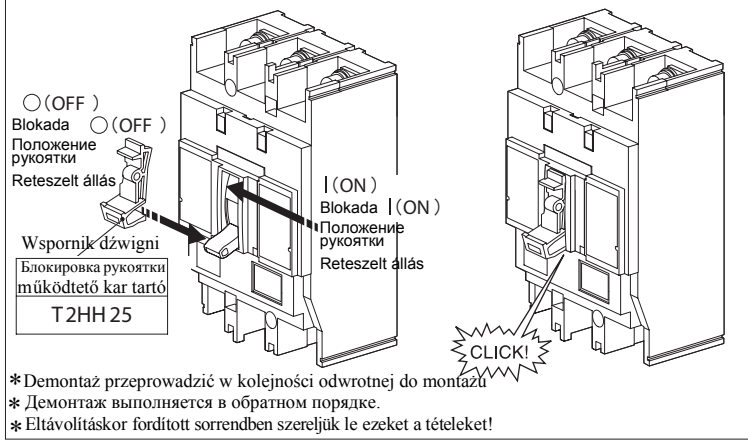


- * Demontaż przeprowadzić w kolejności odwrotnej do montażu
- * Демонтаж выполняется в обратном порядке
- * Eltávolításkor fordított sorrendben szereljük le ezeket a tételeket!

14 Montaż osłon zacisków
Монтаж защитной крышки
 A pólustakarók felszerelése.

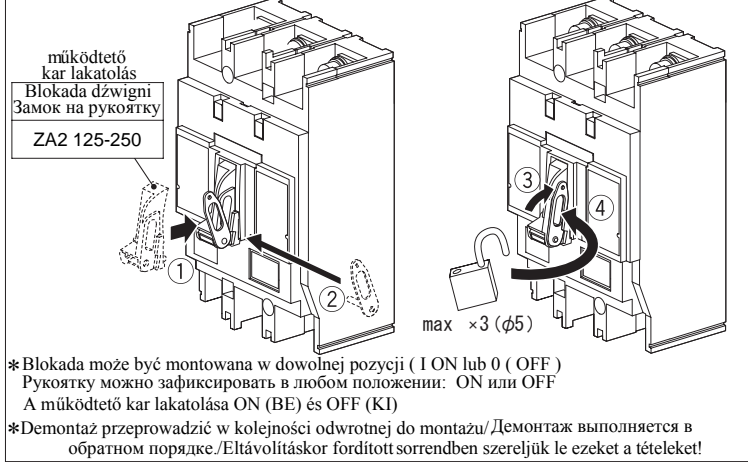


15 Montaż wspornika dźwigni
Установка блокировки рукоятки
 A működtető kar tartó felszerelése.



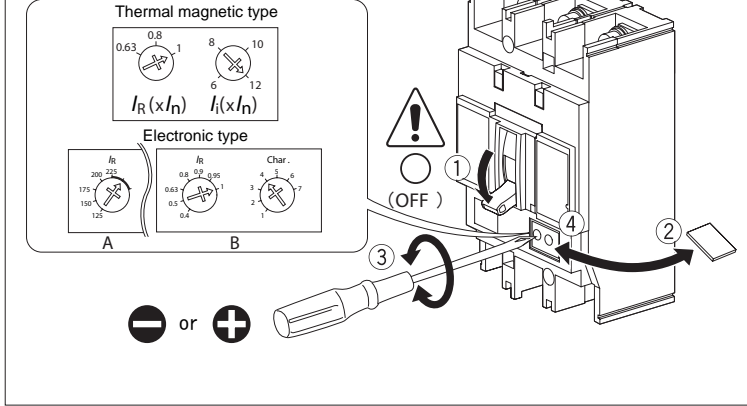
- * Demontaż przeprowadzić w kolejności odwrotnej do montażu
- * Демонтаж выполняется в обратном порядке
- * Eltávolításkor fordított sorrendben szereljük le ezeket a tételeket!

16 Montaż blokady dźwigni / A működtető kar lakatolásának felszerelése.
Установка блокировки замка

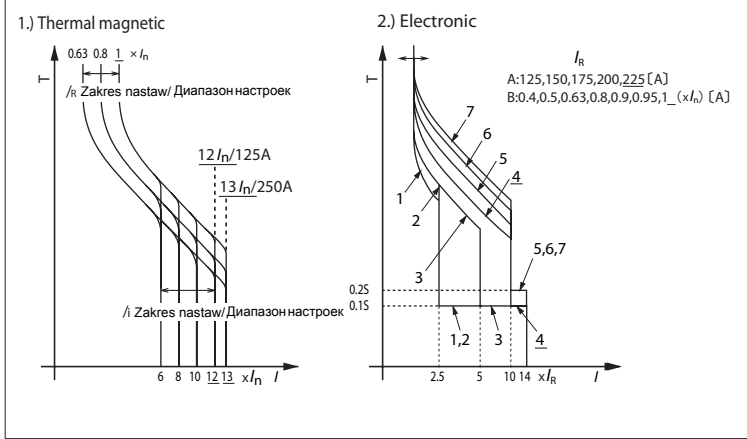


- * Blokada może być montowana w dowolnej pozycji (I ON lub 0 (OFF))
 Рукоятку можно зафиксировать в любом положении: ON или OFF
- * A működtető kar lakatolása ON (BE) és OFF (KI)
- * Demontaż przeprowadzić w kolejności odwrotnej do montażu / Демонтаж выполняется в обратном порядке / Eltávolításkor fordított sorrendben szereljük le ezeket a tételeket!

17 Nastawy termo-magnetyczne/elektroniczne
Настройки тепловой и электромагнитной защиты
 / Настройки электронного расцепителя
 Állítható termikus/ mágneses védelem / Elektronikus védelem.



18 Charakterystyki czasowo-prądowe
Ток-временная характеристика
Kioldási idő/áram jelleggörbék.



INSTALACJA INSTRUKCIJA BEÉPÍTÉS

ODSTĘPY IZOLACYJNE

Pokazane poniżej odstępów izolacyjnych pomiędzy wyłącznikiem a uziemionymi częściami metalowymi oraz osłonami izolacyjnymi muszą zostać zachowane aby uniknąć uszkodzeń spowodowanych przez zjonizowane gazy po wyłączeniu zwarciowym. W przypadku gdy są wymagane różne odstępów izolacyjnych, powinny zostać wybrane większe. W przypadku zastosowania różnych modeli wyłączników montowanych jeden nad drugim, odstępów izolacyjnych pomiędzy nimi powinny być wybrane dla wyłącznika zamontowanego niżej.

Szigetelési távolságok

Ebben az útmutatóban közöljük a kompakt megszakító (MCCB) valamint a földelt fém részek és szigetelők között előírt távolságokat. Ezeket az értékeket be kell tartanunk, hogy megelőzzük az ionizált vezető gáz által okozott átvételeket. Más esetekben, amikor külön előírások az itt közöltől eltérő értékeket adnak meg a szigetelési távolságokra, a kettő közül mindig a nagyobb értéket alkalmazzuk! Ha két különböző típusú megszakítót építünk be egymás fölé, alkalmazzuk az alul elhelyezkedő megszakítóra vonatkozó adatokat!

Изоляционные расстояния

При монтаже автоматического выключателя рядом с заземленной металлической конструкцией, необходимо обеспечить соответствующие изоляционные расстояния. При дополнительных требованиях выдвигаемых к электрооборудованию, допускается увеличение изоляционных расстояний, указанных в таблице. При установке двух разных моделей выключателей один над другим, изоляционное расстояние между ними должно быть как для нижней модели.

UWAGA

Nieosłonięte części przewodzące wystające poza obudowę wyłącznika powinny zostać zaizolowane. Zalecane jest stosowanie przegród izolacyjnych lub opcjonalnie pokryw izolacyjnych. W przypadku zastosowana pokrywy zacisków zaizolowane powinny być elementy wystające zponad pokrywą.

ВНИМАНИЕ!

Величина изоляционного покрытия подключаемых проводников должна перекрываться межполюсными перегородками или защитными крышками.

FIGYELEM!

A megszakítóhoz csatlakozó vezetőket a fázisválsztó szigetelőlemezekig szigetelni kell! Javasoljuk mindkét oldalon a fázisválsztók vagy a megrendelhető pólustakarók alkalmazását. Amennyiben pólustakarókat alkalmazunk, a csatlakozó vezető szigetelése érjen túl a pólustakarón!

ODSTĘP IZOLACYJNY W MM (PRZY 440V AC MAKSYMALNIE)

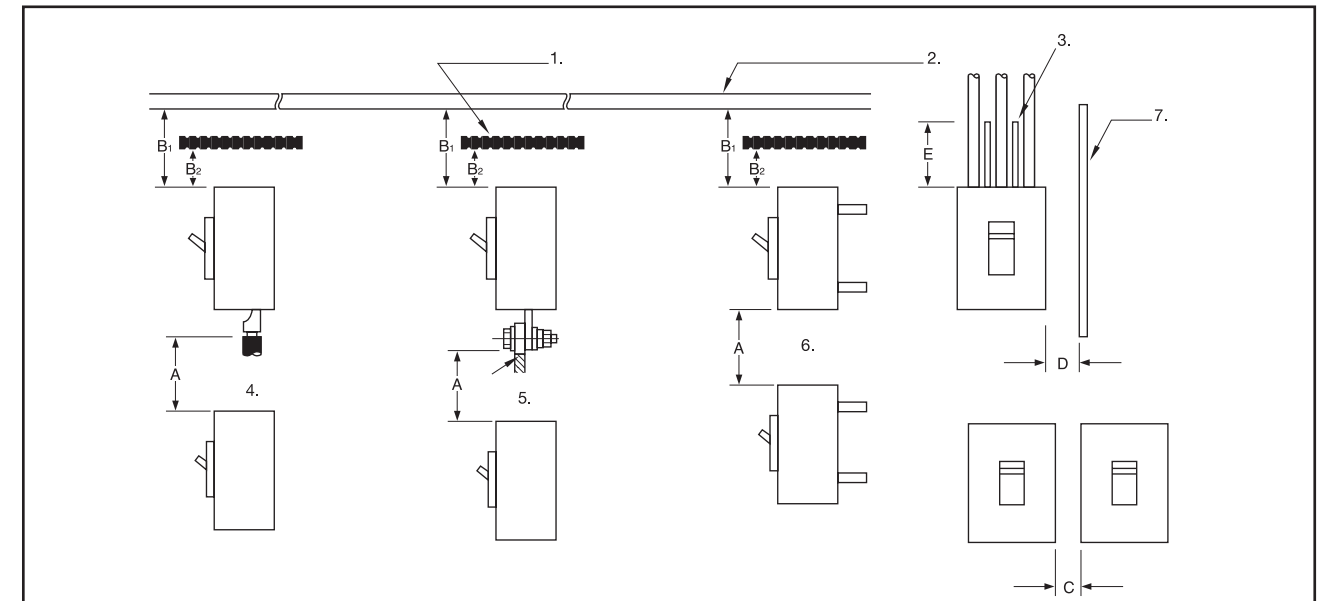
ИЗОЛЯЦИОННЫЕ РАСТОЯНИЯ в мм (ПРИ МАХ. 440V AC)

SZIGETELÉSI TÁVOLSÁGOK mm-ben (legfeljebb 440V 50 Hz esetén)

Тур/Типы/Тípus	A	B1	B2	C	D	E
EB2 125L	50	10	10	0	25	*(1)
EB2 125S	50	10	10	0	25	*(1)
EB2 160S	50	40	40	0	50	*(1)
EB2 250L	50	40	40	0	50	*(1)
EB2 250S	50	40	40	0	50	*(1)
EB2 250E	100	80	60	0	50	*(1)
EB2 400L	100	80	60	0	80	*(1)
EB2 400S	100	80	60	0	80	*(1)
EB2 400E						
EB2 630LE	120	100	80	0	80	*(1)
EB2 630E	120	100	80	0	80	*(1)

*Uwaga: (1) Zaizolować części przewodzące wystające ponad obudowę wyłącznika lub pokrywą zacisków.

*Осторожно: (1) Подключаемые проводники должны быть изолированы во избежание короткого замыкания или случайного прикосновения к ним обслуживающего персонала.



- | | | |
|---|--|--|
| 1. Płyta izolacyjna
1. Изоляционная пластина
1. Szigetelő lemez | 2. Płyta przewodząca
2. Главная шина (контур заземления)
2. Tetőlemez (földelt, fém) | 3. Koszulka termokurczliwa lub taśma izolacyjna
3. Межполюсная изолирующая перегородка
3. Szigetelő cső vagy szalag |
| 4. Podłączenie przednie
4. Переднее подключение с помощью наконечников
4. Mellső csatlakozású típusok | 5. Podłączenie przednie z końcówką kablową
5. Переднее подключение с помощью плоских шин
5. Mellső csatlakozású típusok, sinezéssel | 7. Osłona boczna
7. Металлическая конструкция (основание шкафа)
7. Oldallemez |
| 6. Podłączenie tylne i wtykowe
6. Заднее подключение – втычная серия
6. Hátsó csatlakozású típusok, dugaszolható kivitel | | |

8. A. Odległość pomiędzy dolnym wyłącznikiem a odkrytą częścią zacisku górnego wyłącznika (podłączenie przednie) lub odstęp pomiędzy dolnym a górnym wyłącznikiem (podłączenie tylne i wersja wtykowa)
8. A. Расстояние от нижнего автоматического выключателя до неизолированной части проводника верхнего автоматического выключателя (переднее подключение) или расстояние между нижним и верхним автоматическим выключателем (заднее подключение)
8. A. Az alsó megszakító teteje és a felső megszakító szigetetlen csatlakozó vezetője közti távolság (mellső csatlakozás esetén) VAGY az alsó megszakító teteje és a felső megszakító alja közötti távolság (hátsó csatlakozás esetén).

B1. Odległość pomiędzy krawędzią wyłącznika a płytą przewodzącą (uziemioną)

B1. Расстояние между верхом автоматического выключателя и контуром заземления

B1. a megszakító teteje és a felső lemez közti távolság

B2. Odległość pomiędzy krawędzią wyłącznika a płytą izolacyjną

B2. Расстояние между верхом автоматического выключателя и изоляционной пластиной

B2. a megszakító teteje és egy szigetelő lemez közti távolság

C. Odstęp między wyłącznikami

C. Расстояние между автоматическими выключателями

C. a megszakítók közti távolság

D. Odstęp pomiędzy krawędzią wyłącznika a osłoną boczną

D. Расстояние между автоматическим выключателем и металлической конструкцией

D. a megszakító oldala és az oldallemez közti távolság

E. Dimensions of insulation over exposed conductors

E. Размеры изолирующих перегородок при подключении проводниками

E. a csatlakozó vezetők szigetelt hosszának túlnyúlása